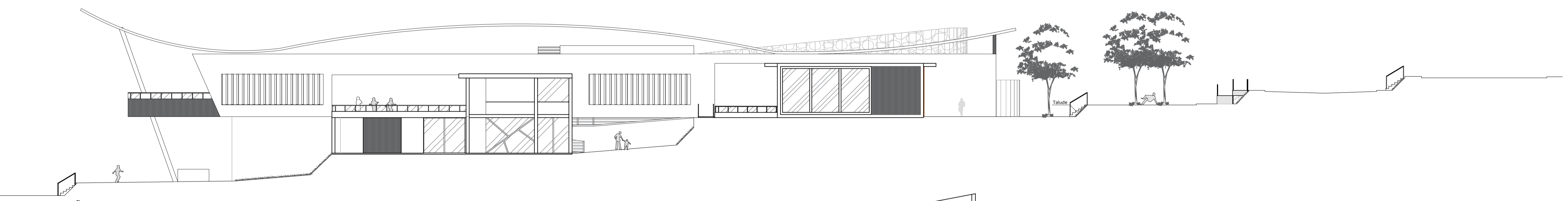
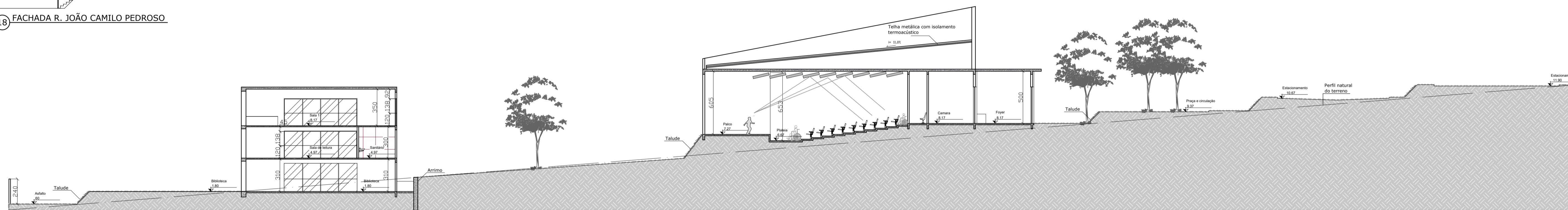


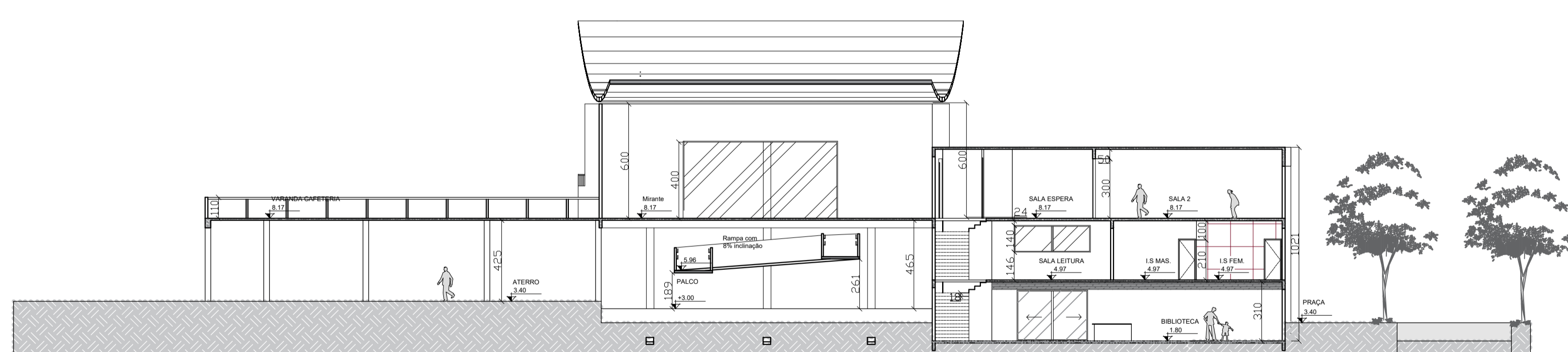
17 CORTE TRANSVERSAL AA'



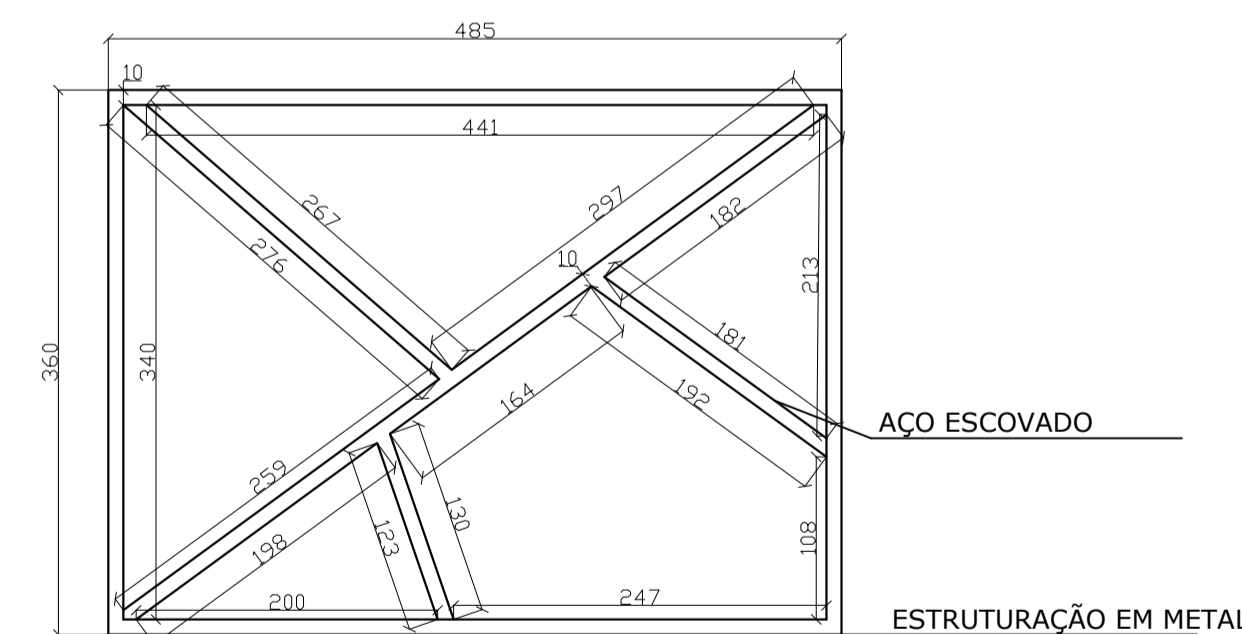
18 FACHADA R. JOÃO CAMILO PEDROSO



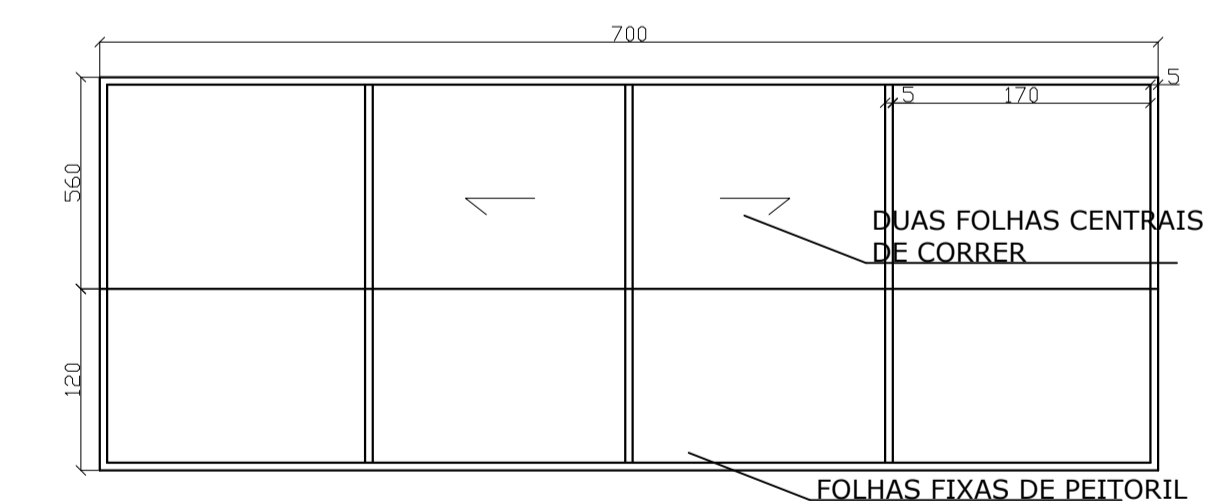
19 CORTE CC'



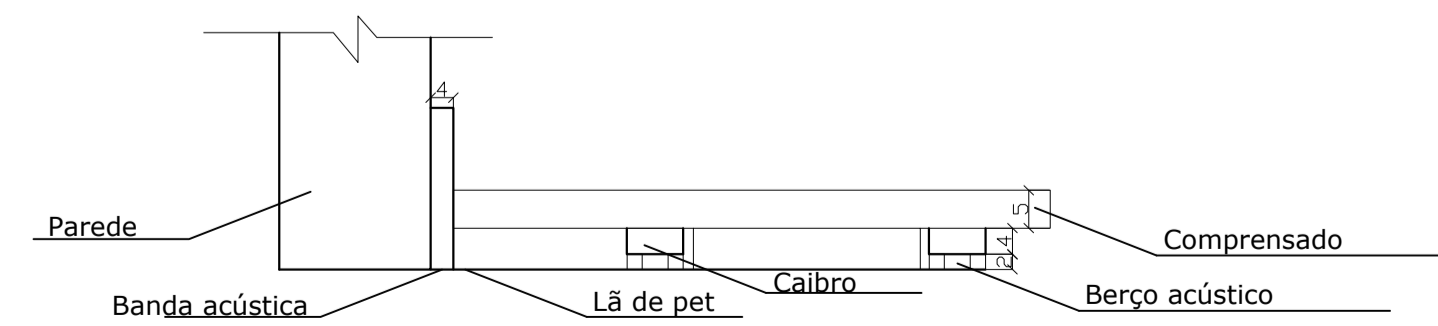
20 CORTE LONGITUDINAL BB'



21 DETALHAMENTO 2 - ESQUADRIA CAFETERIA 1/50



22 DETALHAMENTO 2 - ESQUADRIA J1 1/50



23 DETALHAMENTO 3 - PISO ACÚSTICO AUDITÓRIO 1/10