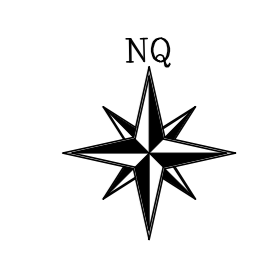


DIMENSÕES - POÇOS DE VISITAS

Poço de visita	h (m)	a (m)	hc (m)	e (m)	D (m)
PV-01	1,40	1,40	0,30	0,08	0,60
PV-02	1,90	1,40	0,30	0,08	0,70
PV-03	1,90	1,60	0,30	0,08	0,80
PV-04	2,20	1,80	0,30	0,08	1,00

DIMENSÕES - GALERIAS

GALERIA	D (mm)	Y (mm)	i (m/m)	L (m)
G1	600	420	0,09	78,60
G2	600	420	0,08	126
G3	800	560	0,03	126
G4	1000	700	0,025	160



DIMENSÕES - TUBOS DE LIGAÇÕES

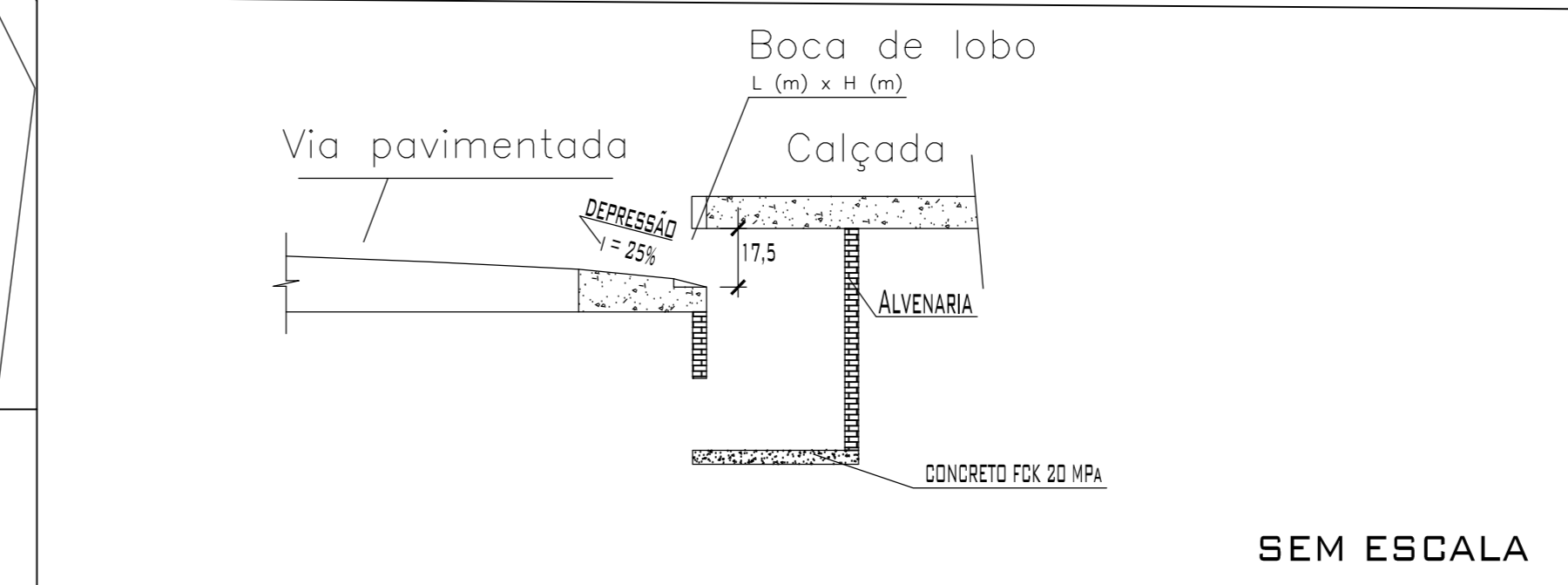
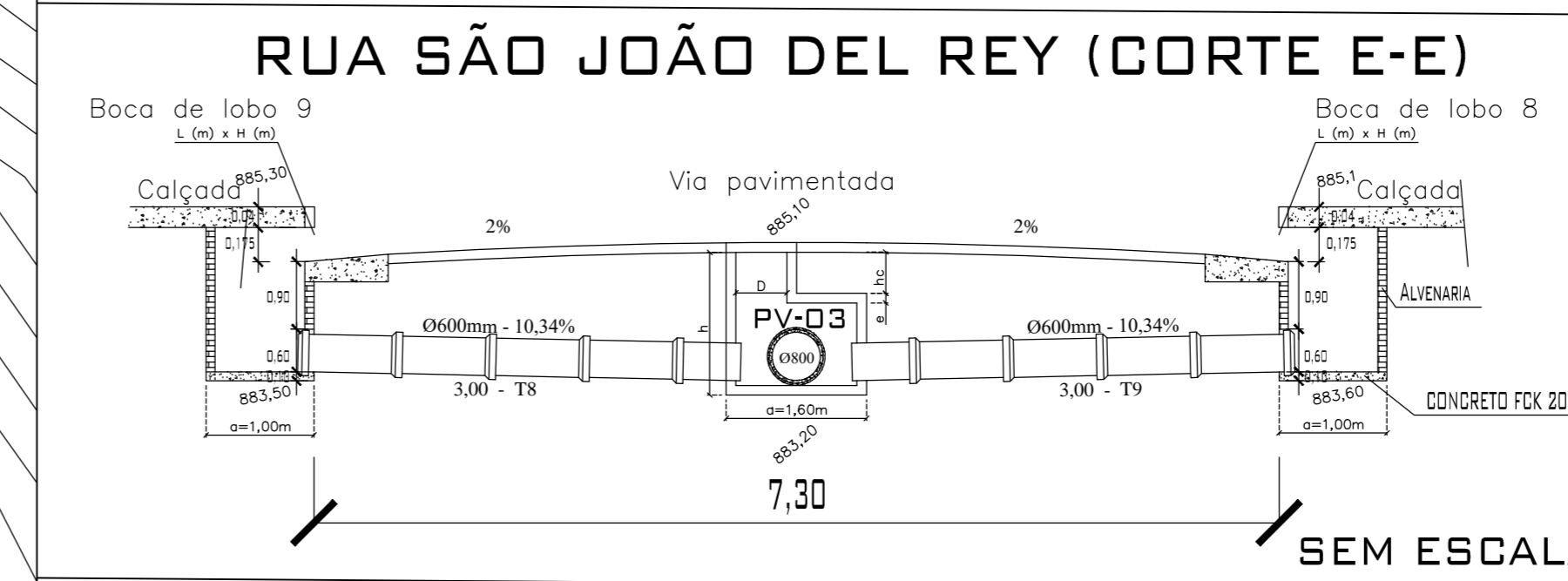
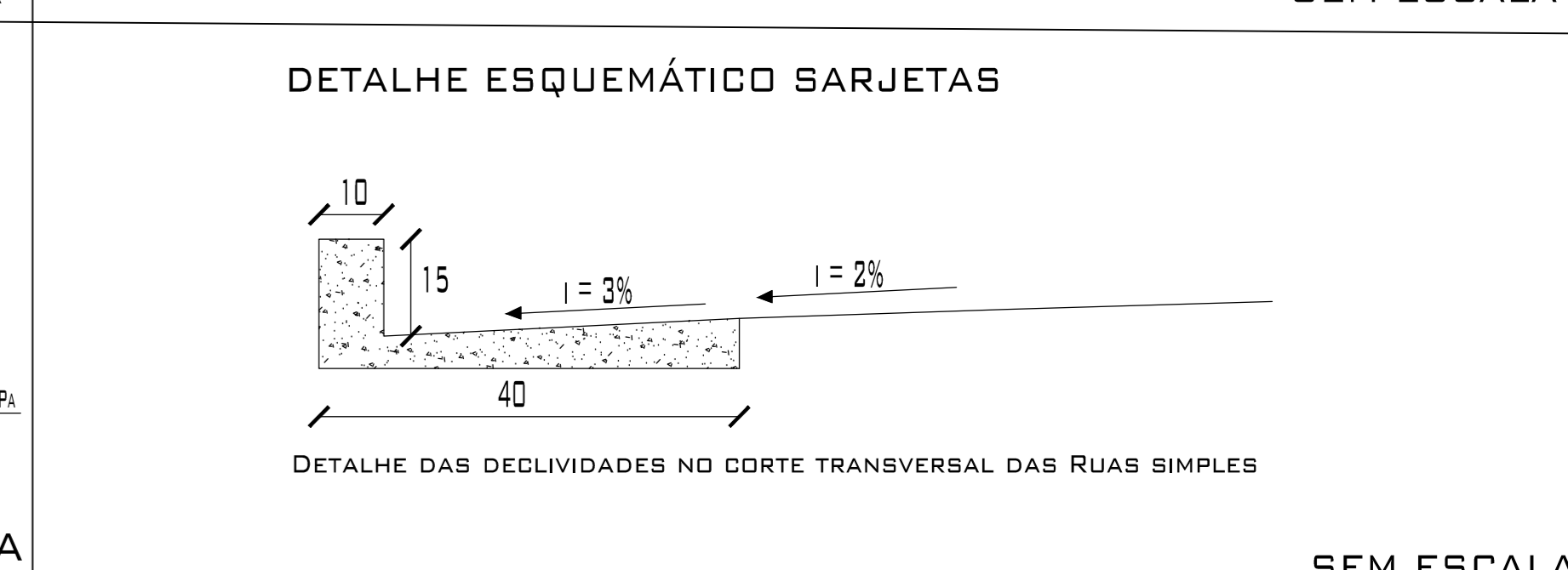
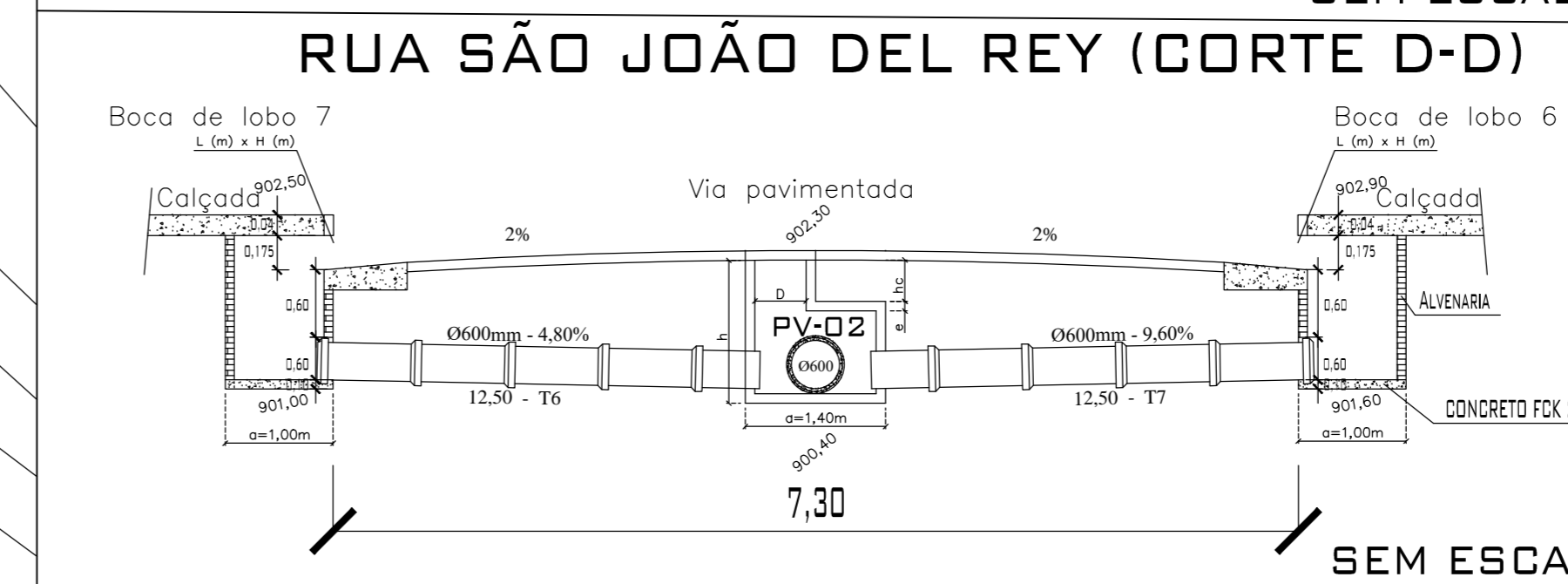
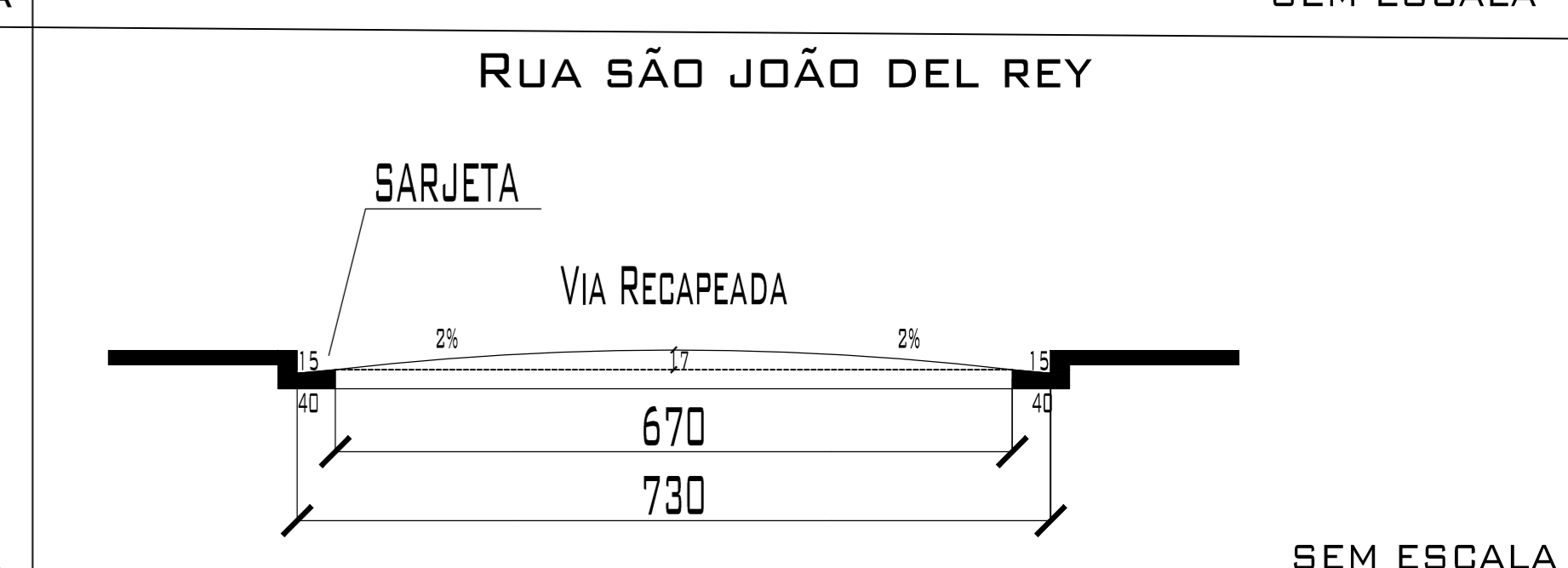
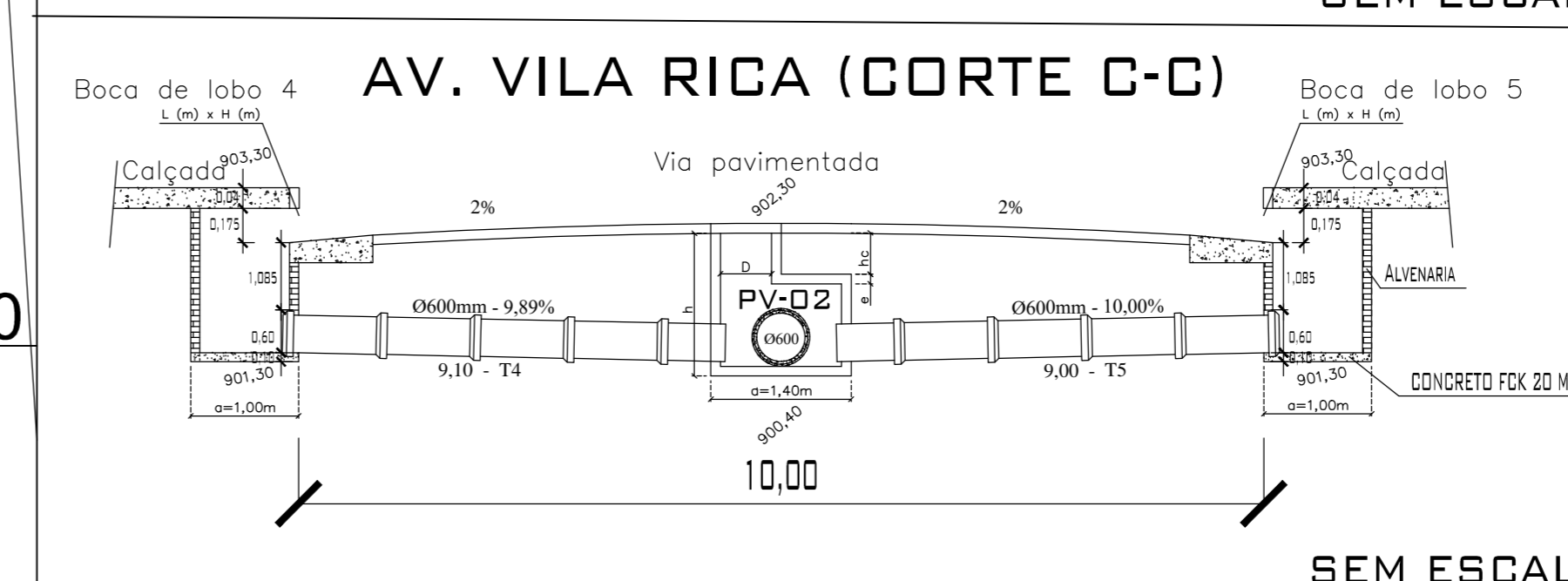
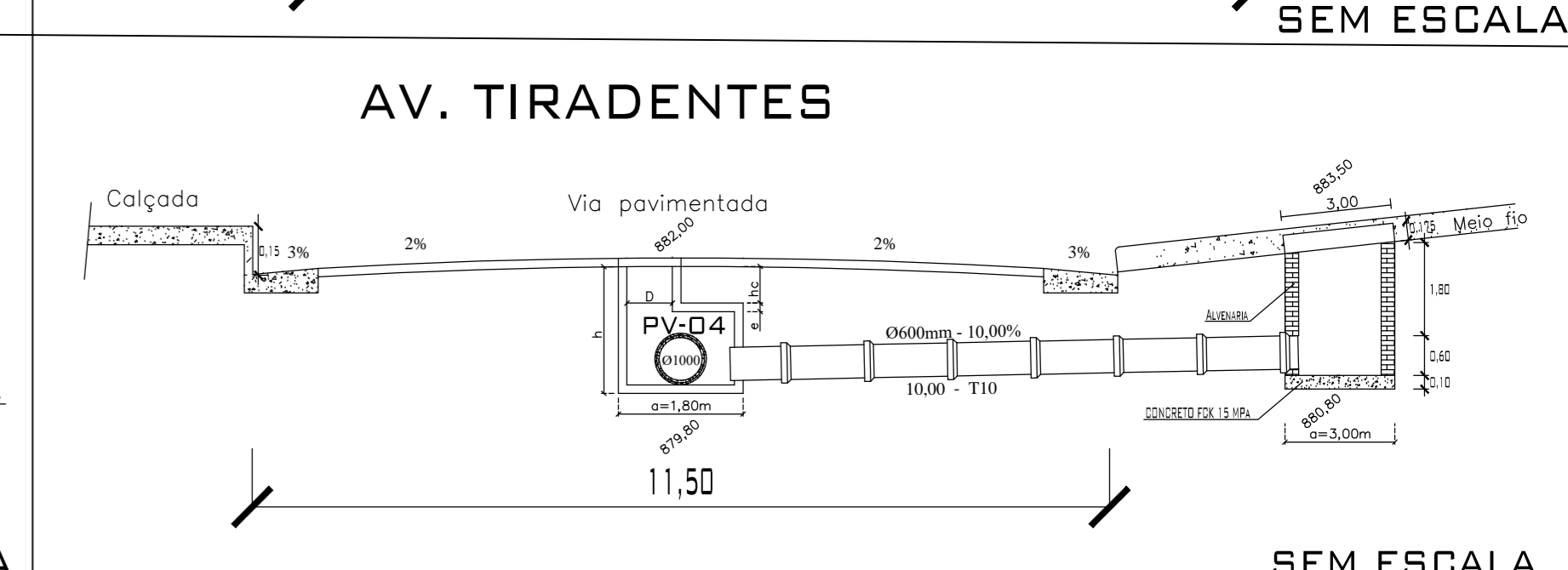
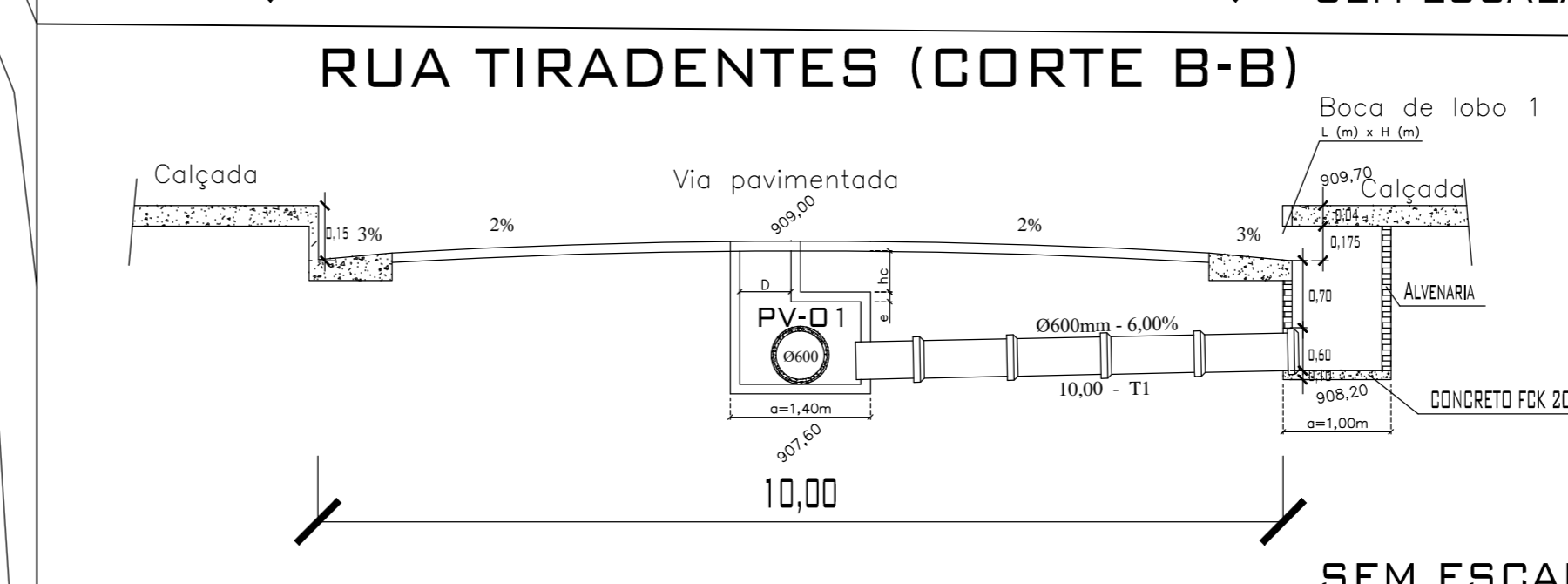
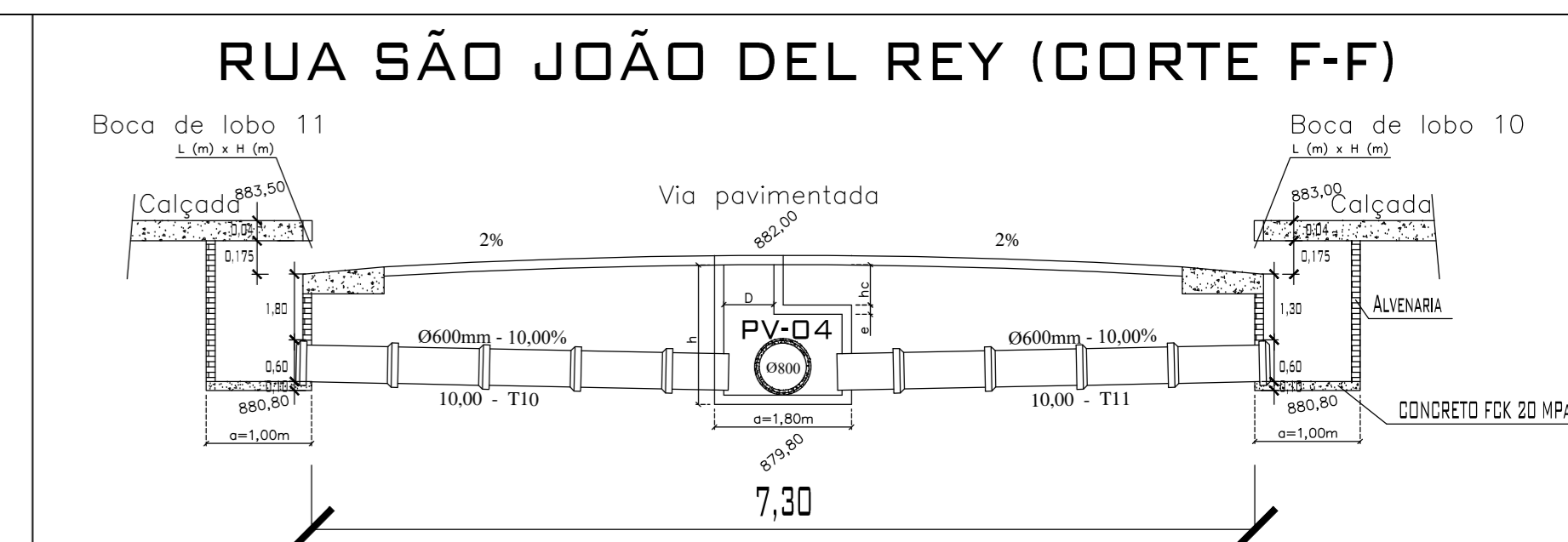
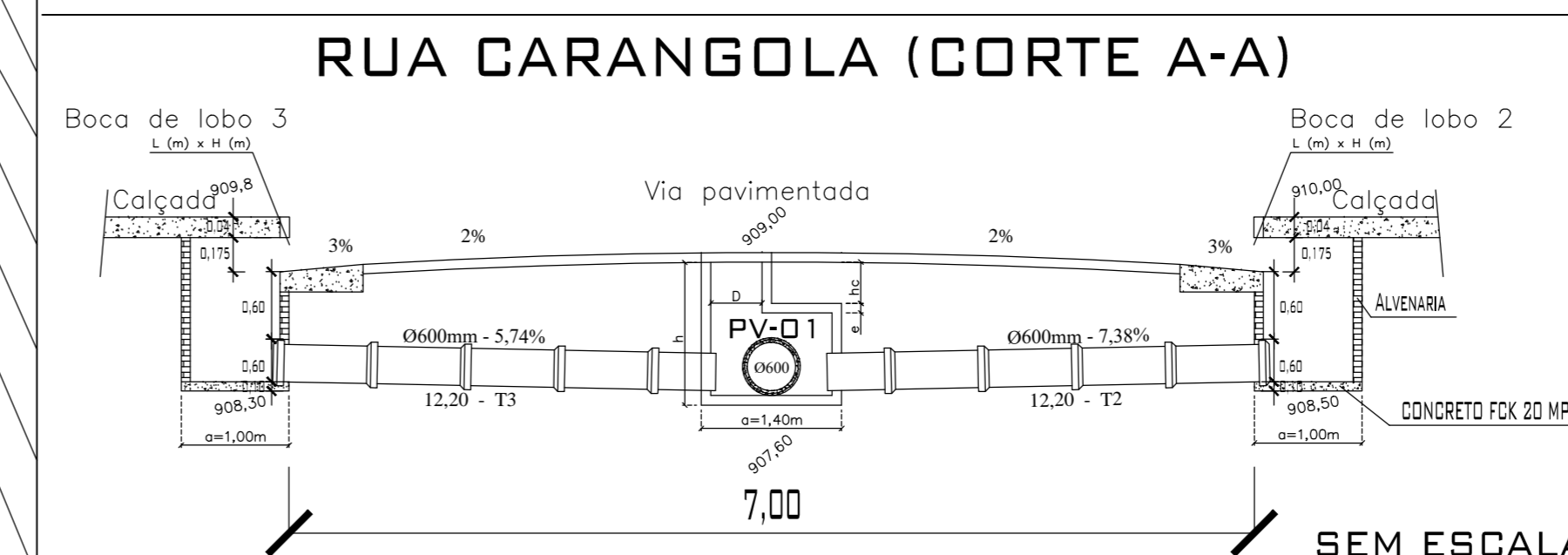
TUBO	D (mm)	Y (mm)	i (m/m)	L (m)
T1	600	420	0,06	10,00
T2	600	420	0,0738	12,20
T3	600	420	0,0574	12,00
T4	600	420	0,0989	9,10
T5	600	420	0,10	9,00
T6	600	420	0,0480	12,50
T7	600	420	0,0960	12,50
T8	600	420	0,1000	3,00
T9	600	420	0,1000	3,00
T10	600	420	0,1000	10,00
T11	600	420	0,1000	10,00

DIMENSÕES - BOCAS DE LOBO

BOCA DE LOBO	h (m)	L (m)
BL-01	0,175	2,20
BL-02	0,175	1,50
BL-03	0,175	1,75
BL-04	0,175	2,65
BL-05	0,175	0,60
BL-06	0,175	1,10
BL-07	0,175	1,40
BL-08	0,175	1,25
BL-09	0,175	0,50
BL-10	0,175	1,25
BL-11	0,175	0,50

DIMENSÕES - SARJETAS

i Trans. %	i Long. %	L (cm)
3	VARIÁVEL	30



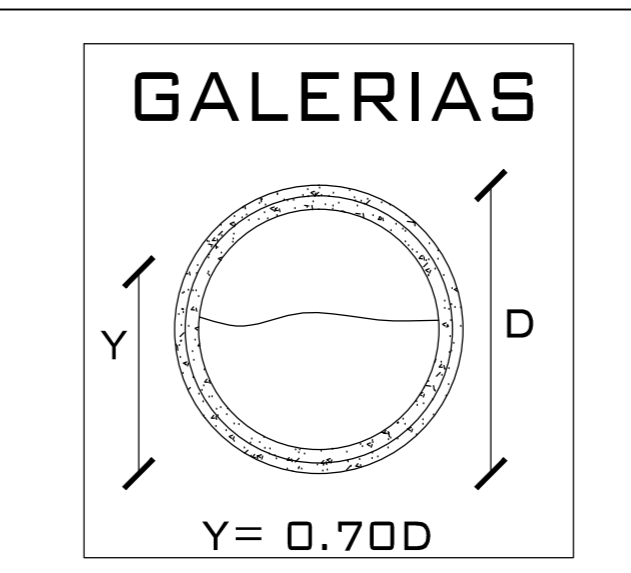
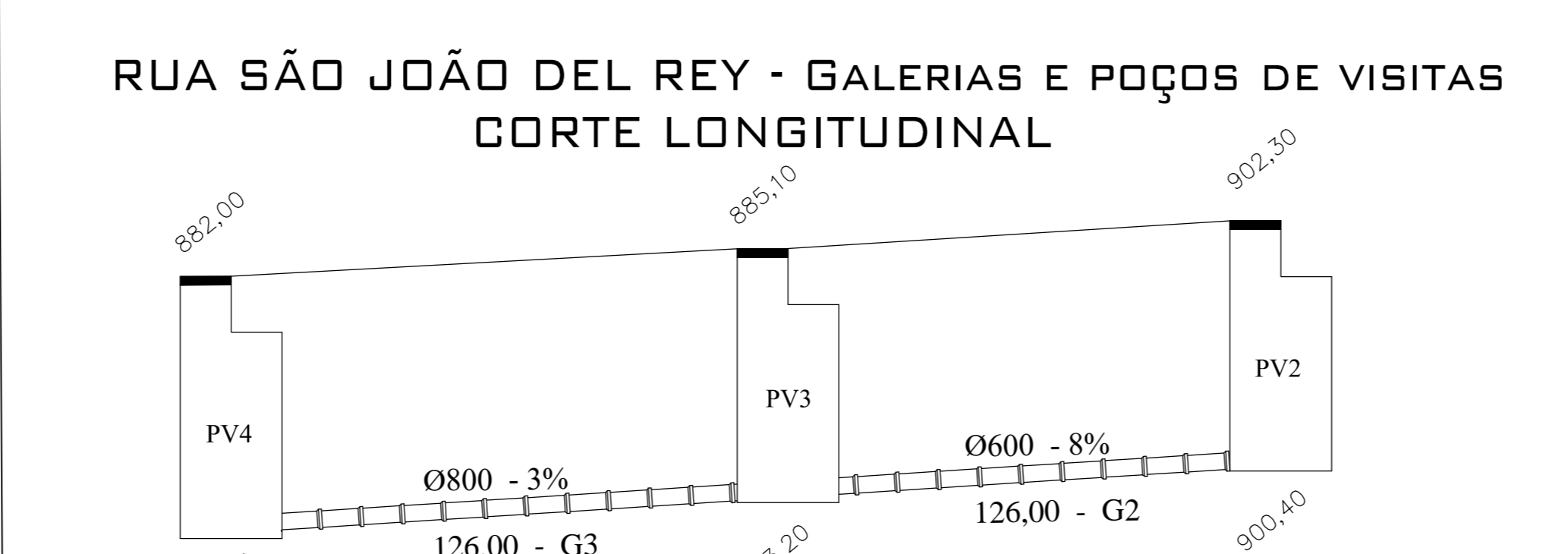
LEGENDA

- Curvas de nível
- Testada dos lotes

Área Estudada: 46.567,31 m²
Área dos lotes: 41.134,31 m²
Vias Públicas : 5.433,00 m²

LEGENDA

- BL00 Boca de lobo
- Sarjetas
- Poço de visita
- Galerias e tubos de ligação



Projeto de Microdrenagem

TÍTULO: Projeto de drenagem de águas pluviais da Rua São João Del Rey
RESPONSÁVEL TÉCNICO: Tiago de Souza Meireles
CLIENTE: Prefeitura Municipal de Três Corações - MG
ASSUNTO: Trabalho de Conclusão de Curso II UNIS-MG
REVISOR: Prof.ª Esp. Luana Ferreira Mendes
DATA: 11/2017
FOLHA: 01
ESCALA: Definida no projeto