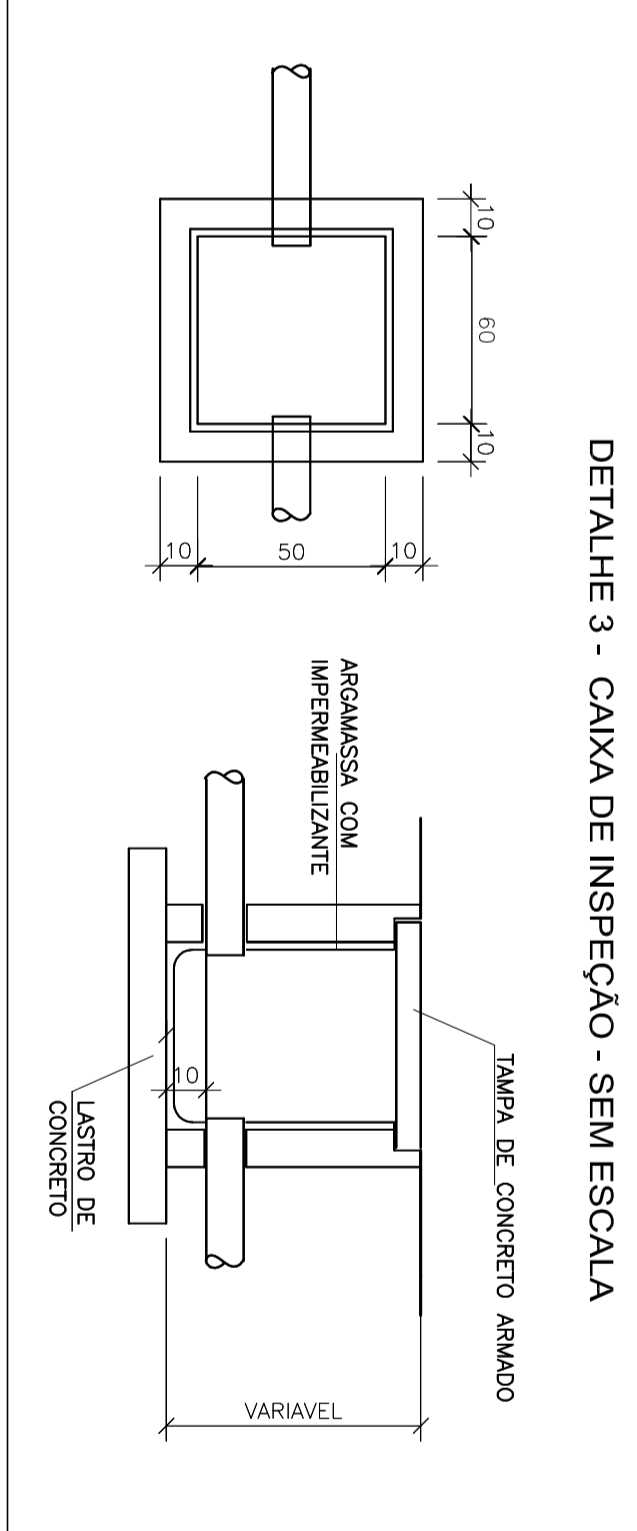
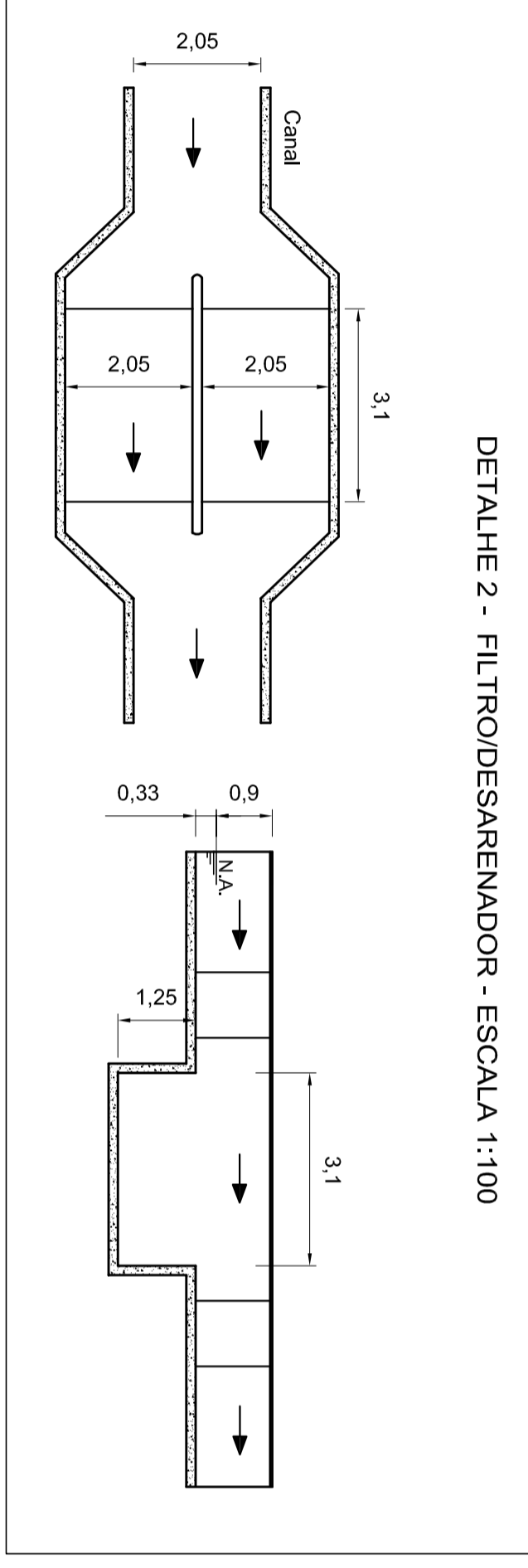
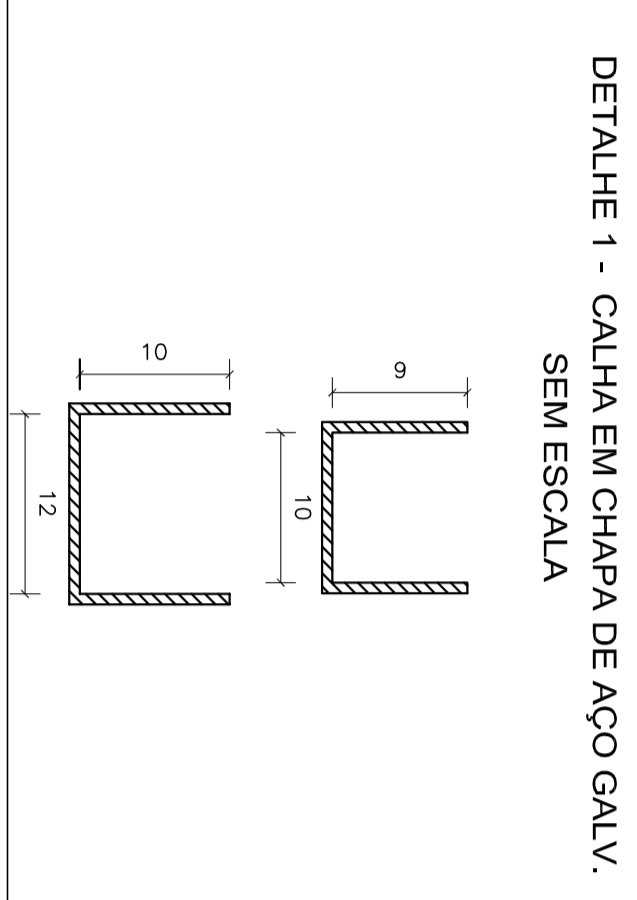


PLANTA BAIXA - CAPTAÇÃO DA AGUA DE CHUVA

Escala: 1:1000



QUANTITATIVOS - INSTALAÇÕES DE ÁGUAS PLUVIAS

Calha chapa de aço galv., 10x8 cm	421,24 m
Calha chapa de aço galv., 12x10 cm	75,28 m
Tubo condutor vertical Ø75 mm	168,00 m
Tubo condutor vertical Ø100 mm	86,00 m
Tubo condutor horizontal Ø100 mm	224,93 m
Tubo condutor horizontal Ø125 mm	128,07 m
Tubo condutor horizontal Ø150 mm	172,38 m
Tubo condutor horizontal Ø200 mm	40,68 m
Tubo condutor horizontal Ø250 mm	247,45 m
Tubo condutor horizontal Ø300 mm	30,02 m
Caixa de inspeção 60x60cm - alvenaria	27,00 und
Caixa de inspeção 80x80cm - alvenaria	08,00 und

LEGENDA DAS INDICAÇÕES:

CV - CONDUTOR VERTICAL	Caixa de inspeção 60x60 cm
CH - CONDUTOR HORIZONTAL	Caixa de inspeção 80x80 cm

LEGENDA:

+	Cota superior (no piso)
-	Cota inferior (profundidade)

TRABALHO DE CONCLUSÃO DE CURSO II

INSTALAÇÕES DE ÁGUAS PLUVIAS E CAPTAÇÃO

PROFESSOR: Flávia Batista (captação de água de chuva), lista de materiais, detalhes e legendas

ALUNO: JOÃO CARLOS DA SILVA JUNIOR

DATA: 09-11-2017

PROFESSOR: IVANA PRADO VASCONCELOS

ESCALA: INDICADA

TRABALHO: 2017/2