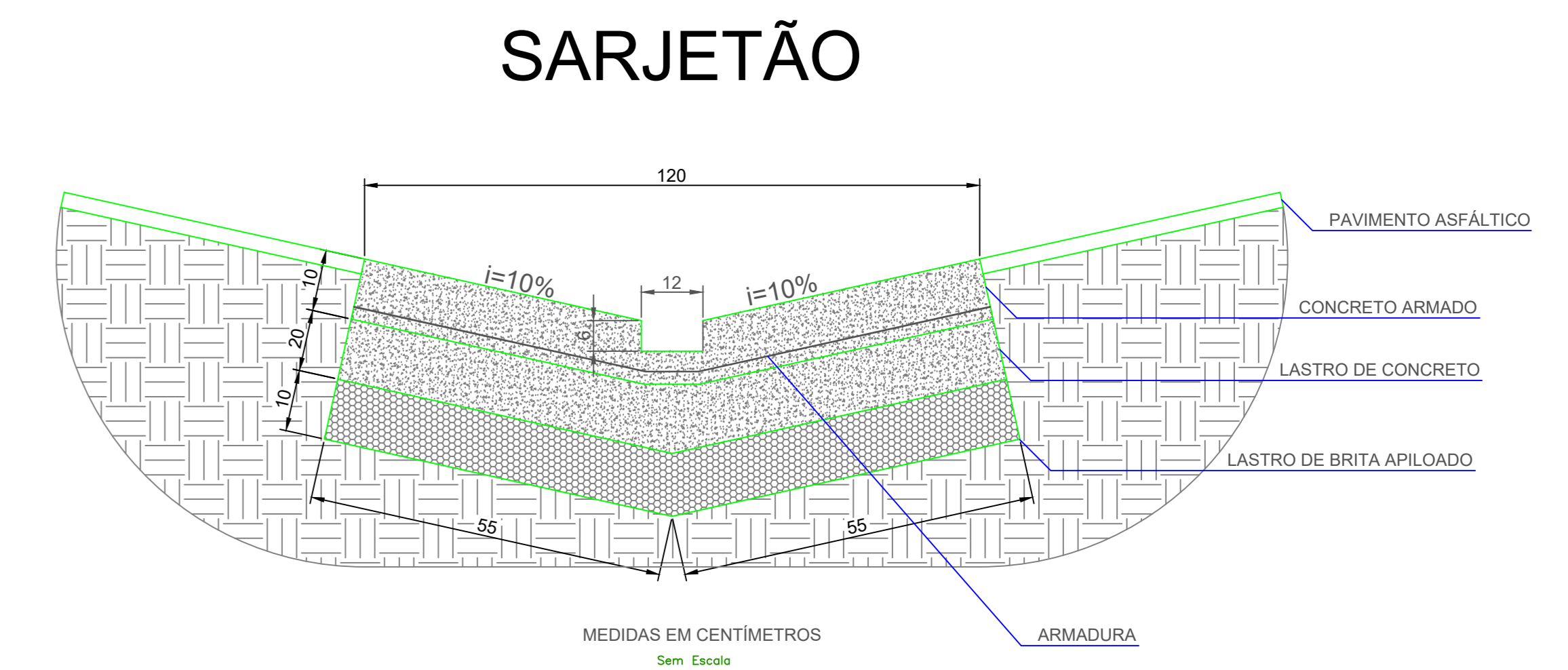
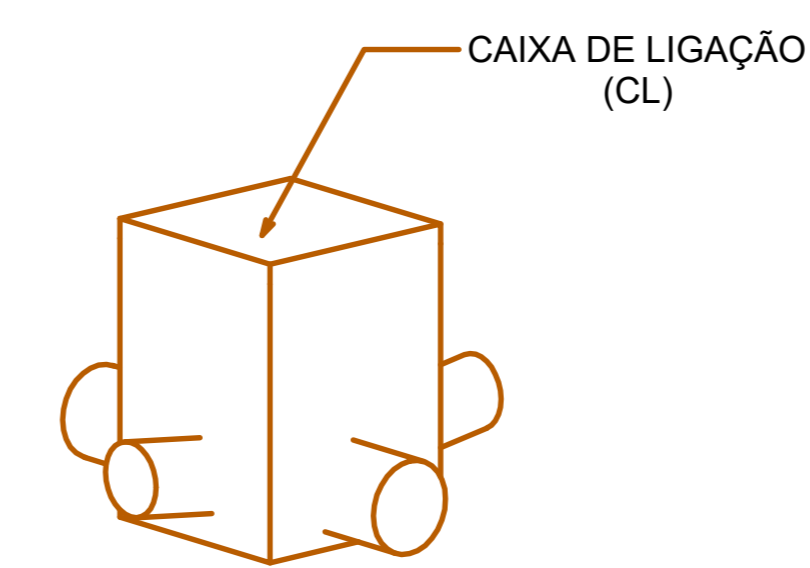
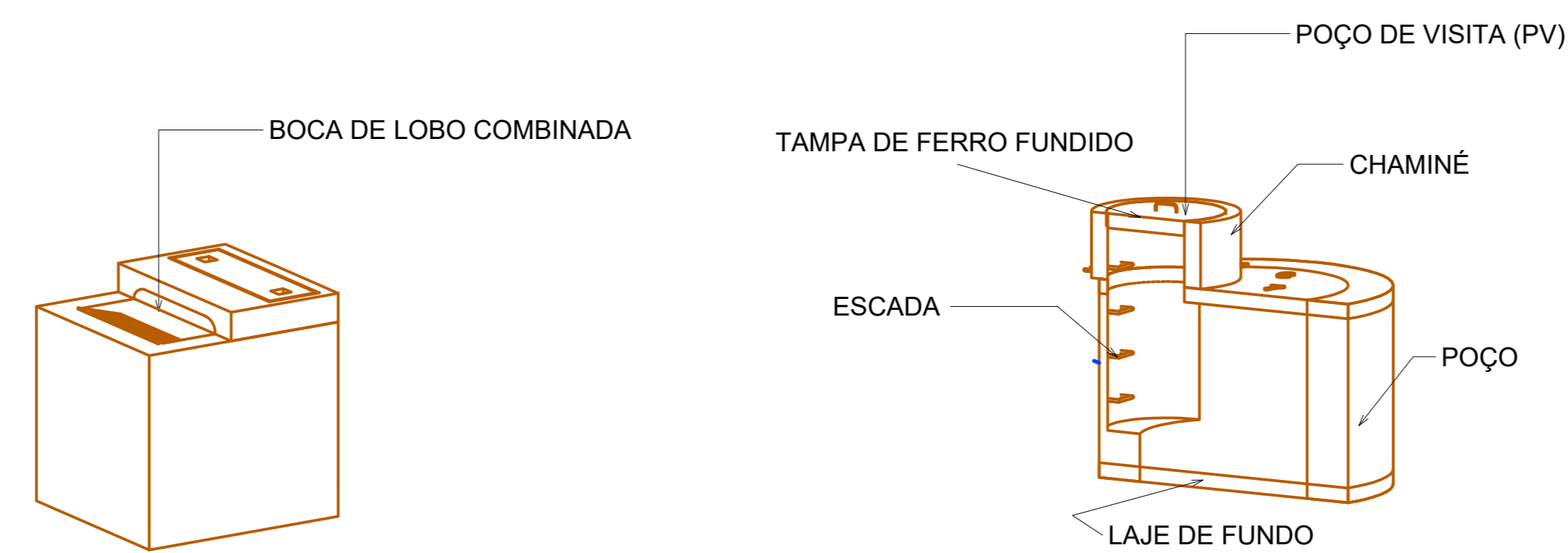
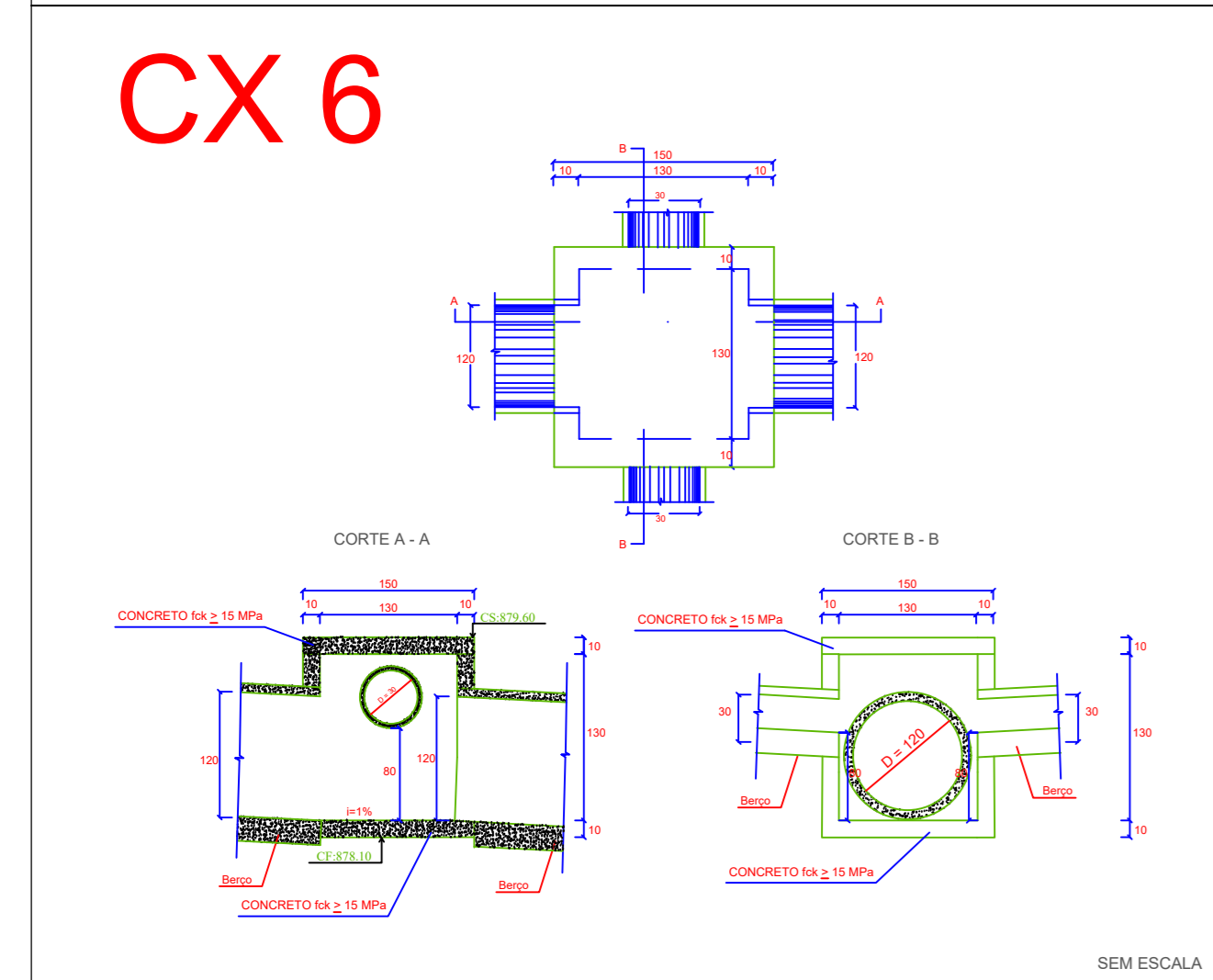
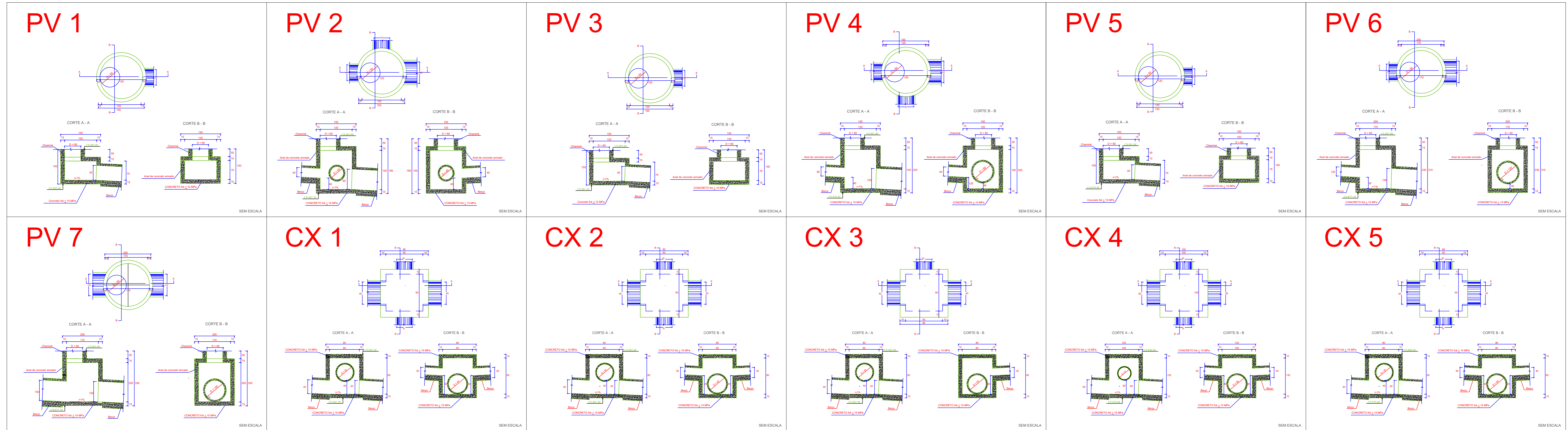
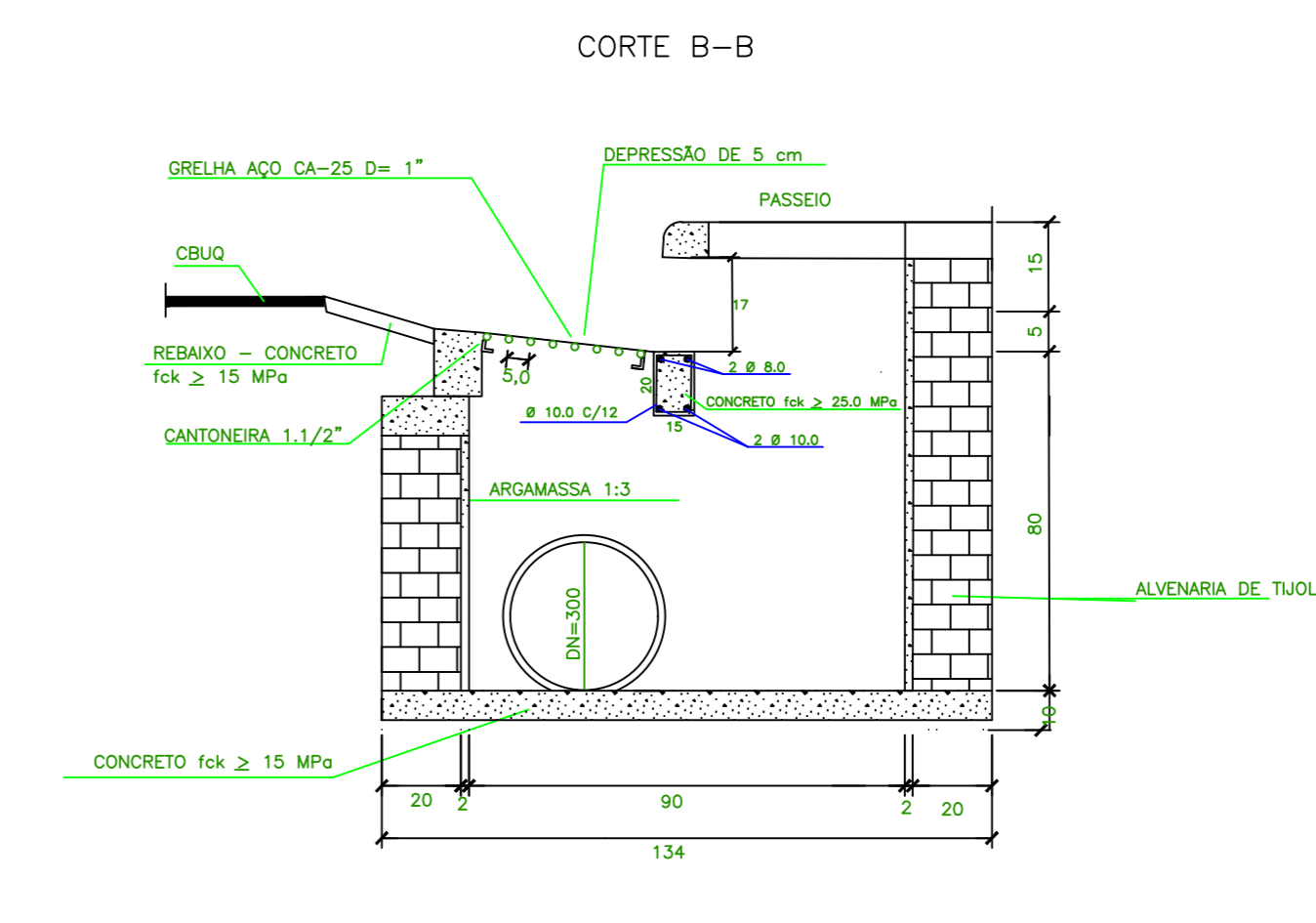
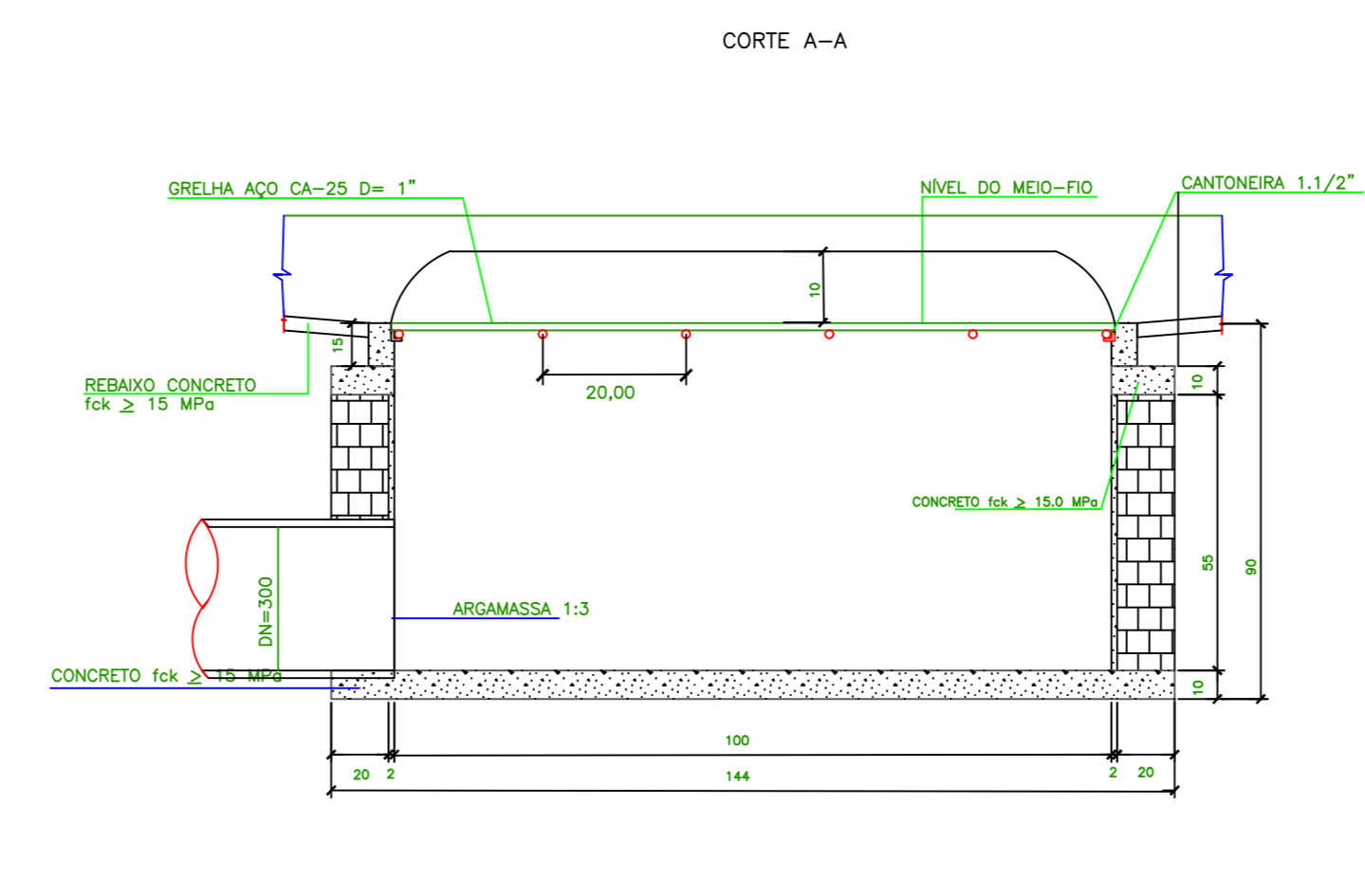
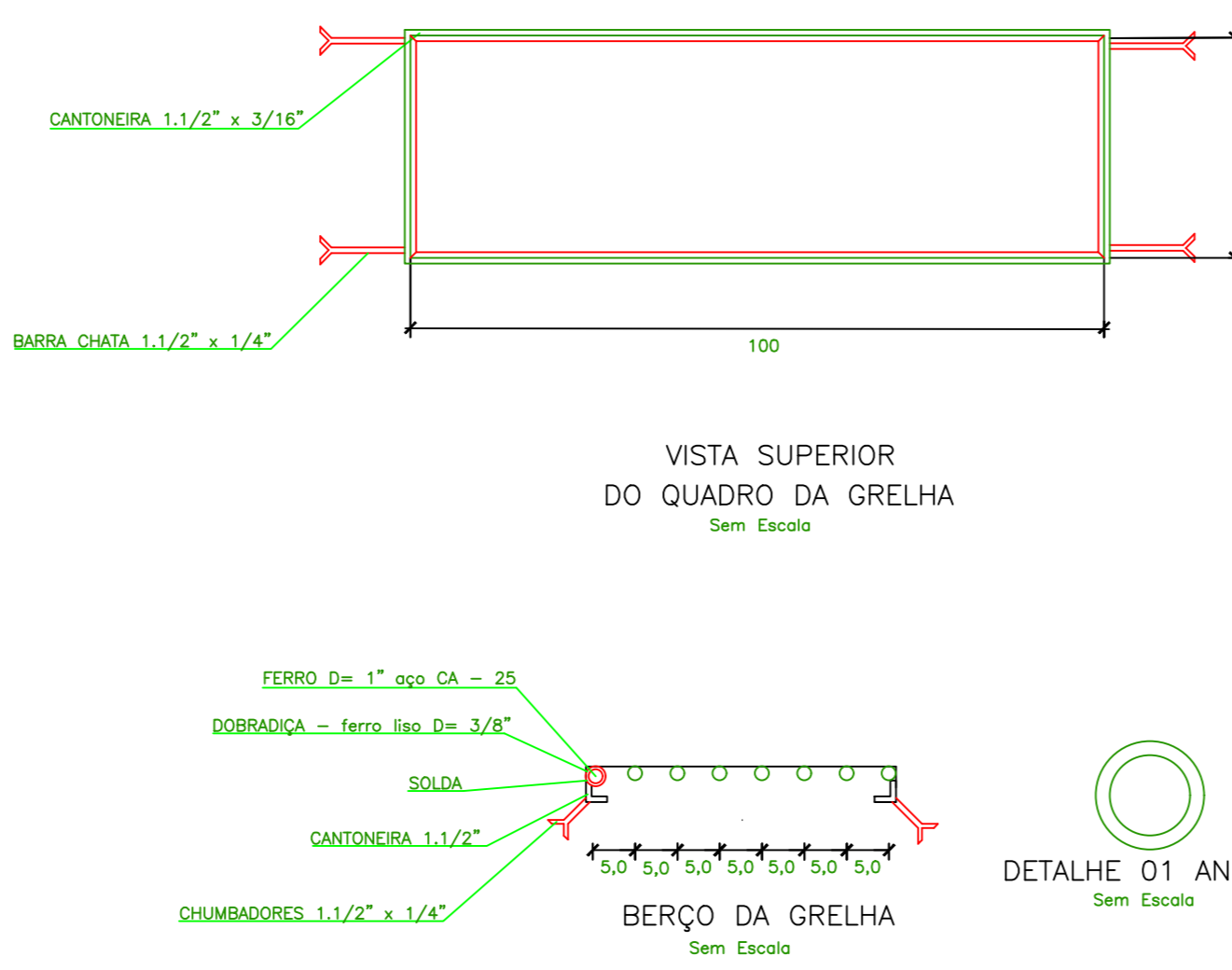
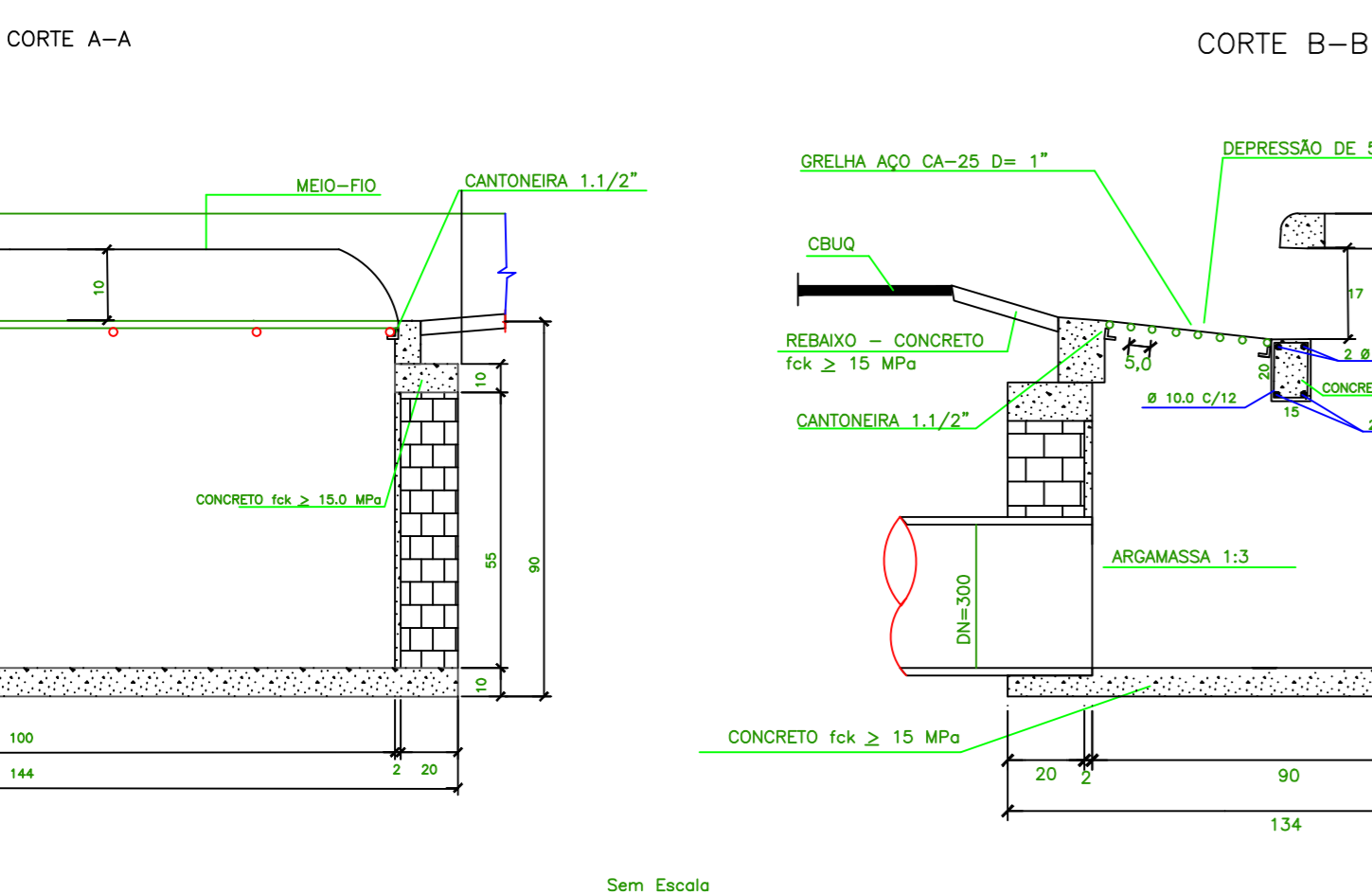
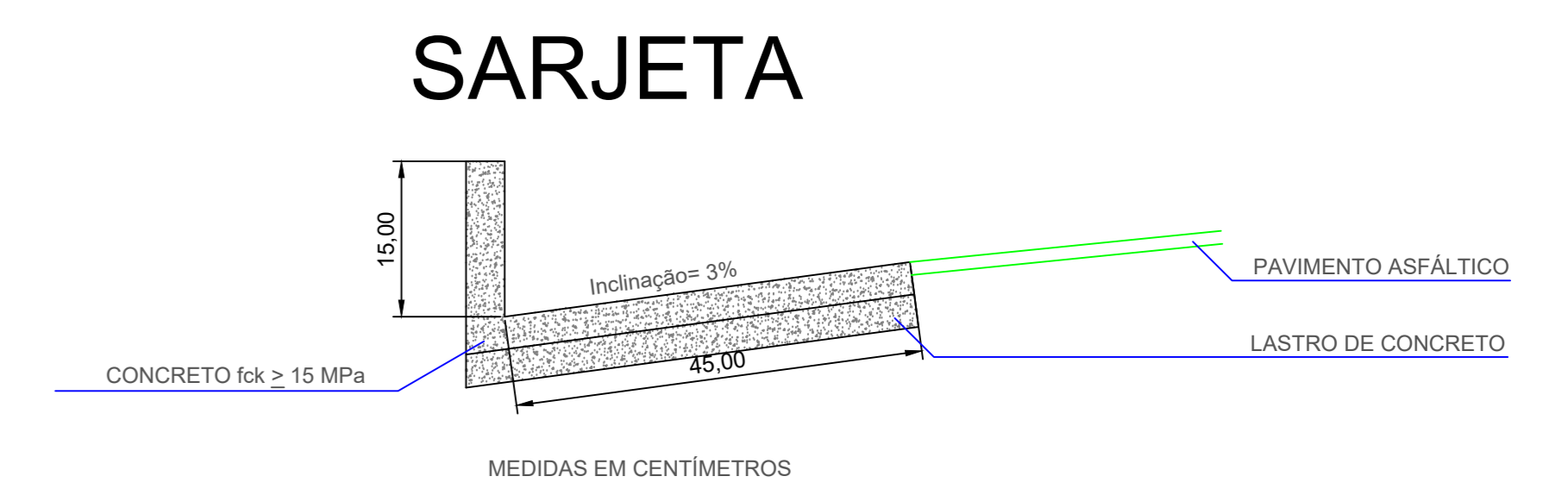
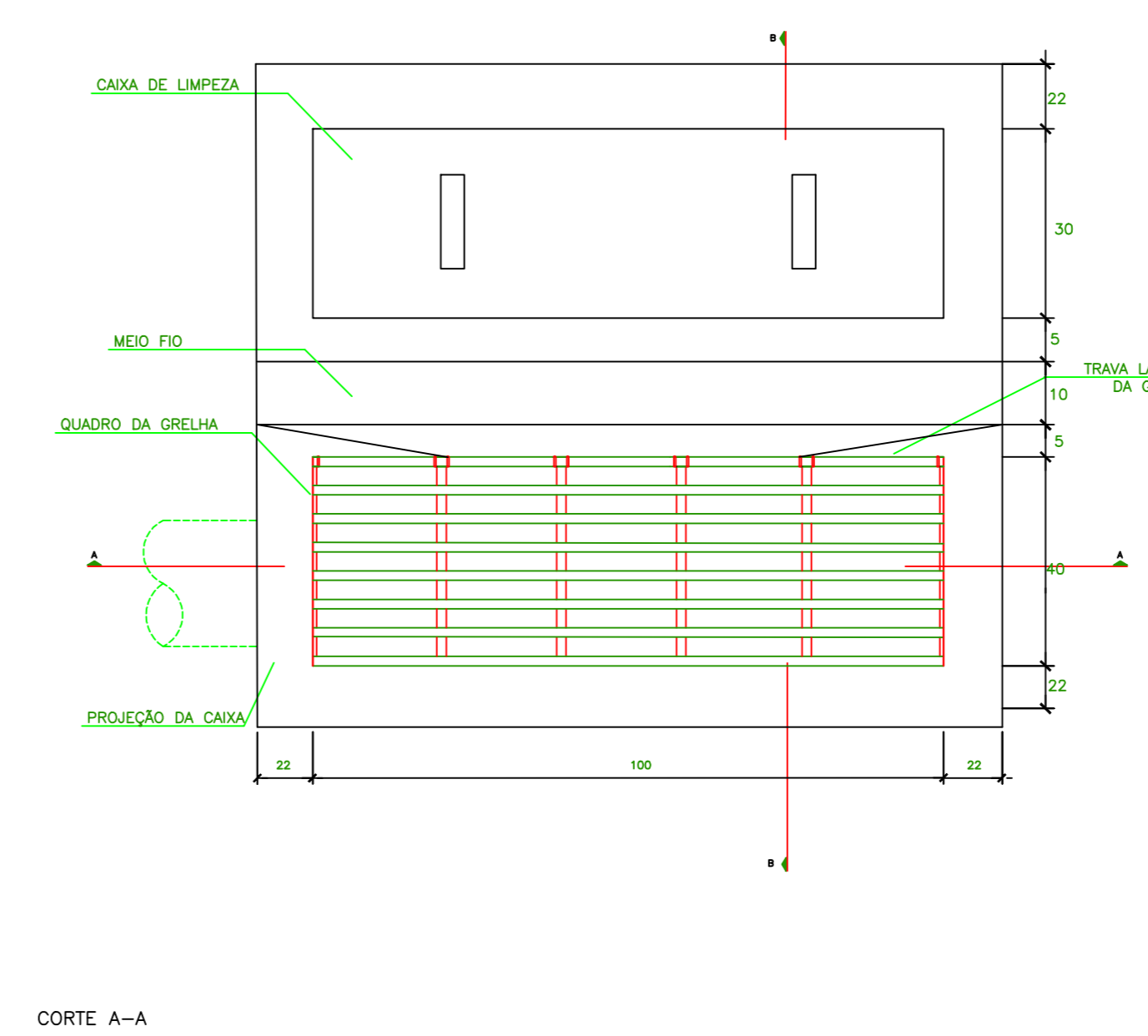
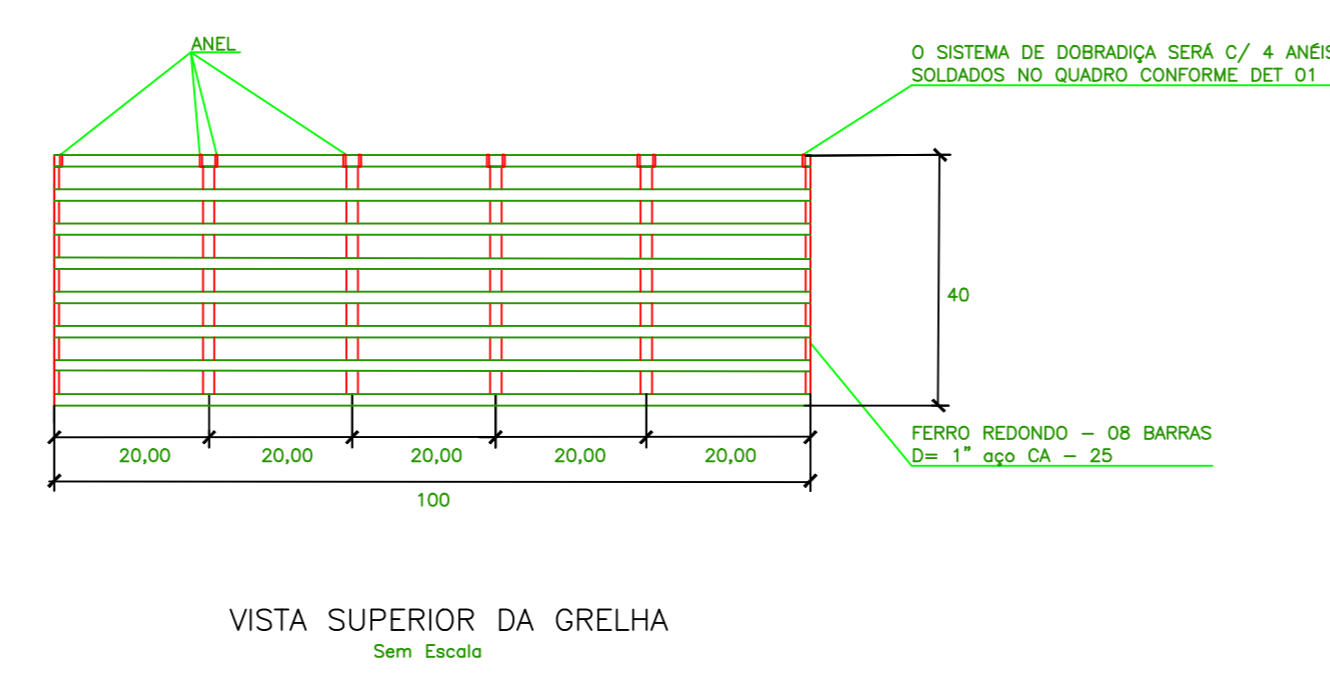
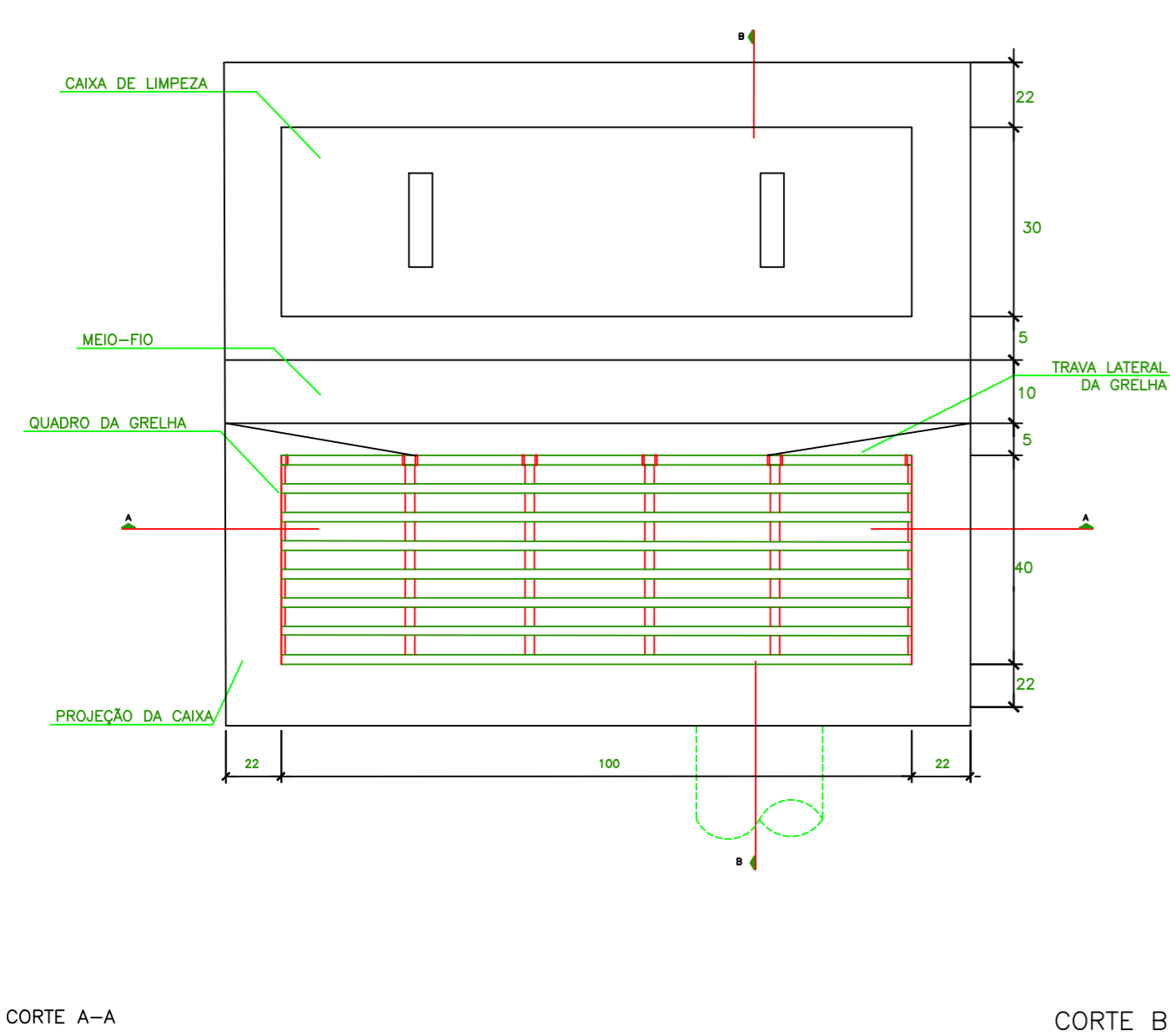


APÊNDICE C - DETALHAMENTO DOS DISPOSITIVOS DE DRENAGEM



BOCA DE LOBO COMBINADA SAÍDA FRONTAL
BL 4, 5, 6, 9, 10, 11, 12, 13, 14, 19, 20, 23, 24, 27 e 28

BOCA DE LOBO COMBINADA SAÍDA LATERAL
BL 1, 2, 3, 7, 8, 15, 16, 17, 18, 21, 22, 25, 26 e 29



PROJETO DE SISTEMA DE DRENAGEM URBANA

Endereço: RUA TIRADENTES - CENTRO
CIDADE: LAMBARÍ
ESTADO: MINAS GERAIS

Proprietário: TRABALHO DE CONCLUSÃO DE CURSO II

Autor do projeto: LUIZ FELIPE SILVA

Orientadora: LUANA FERREIRA MENDES

Conteúdo: DETALHAMENTO DOS DISPOSITIVOS DE DRENAGEM
POÇOS DE VISITA, BOCA DE LOBO, CAIXAS E SARJETÃO