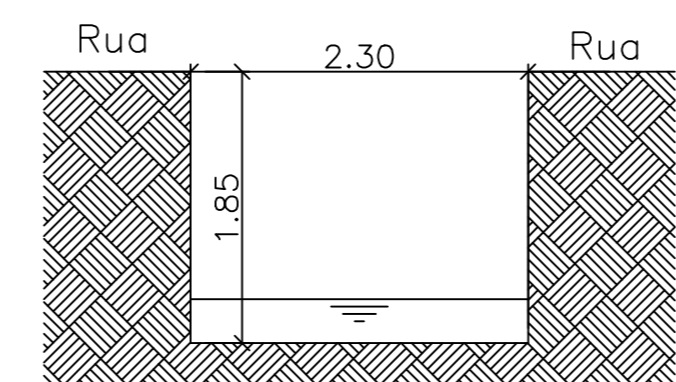
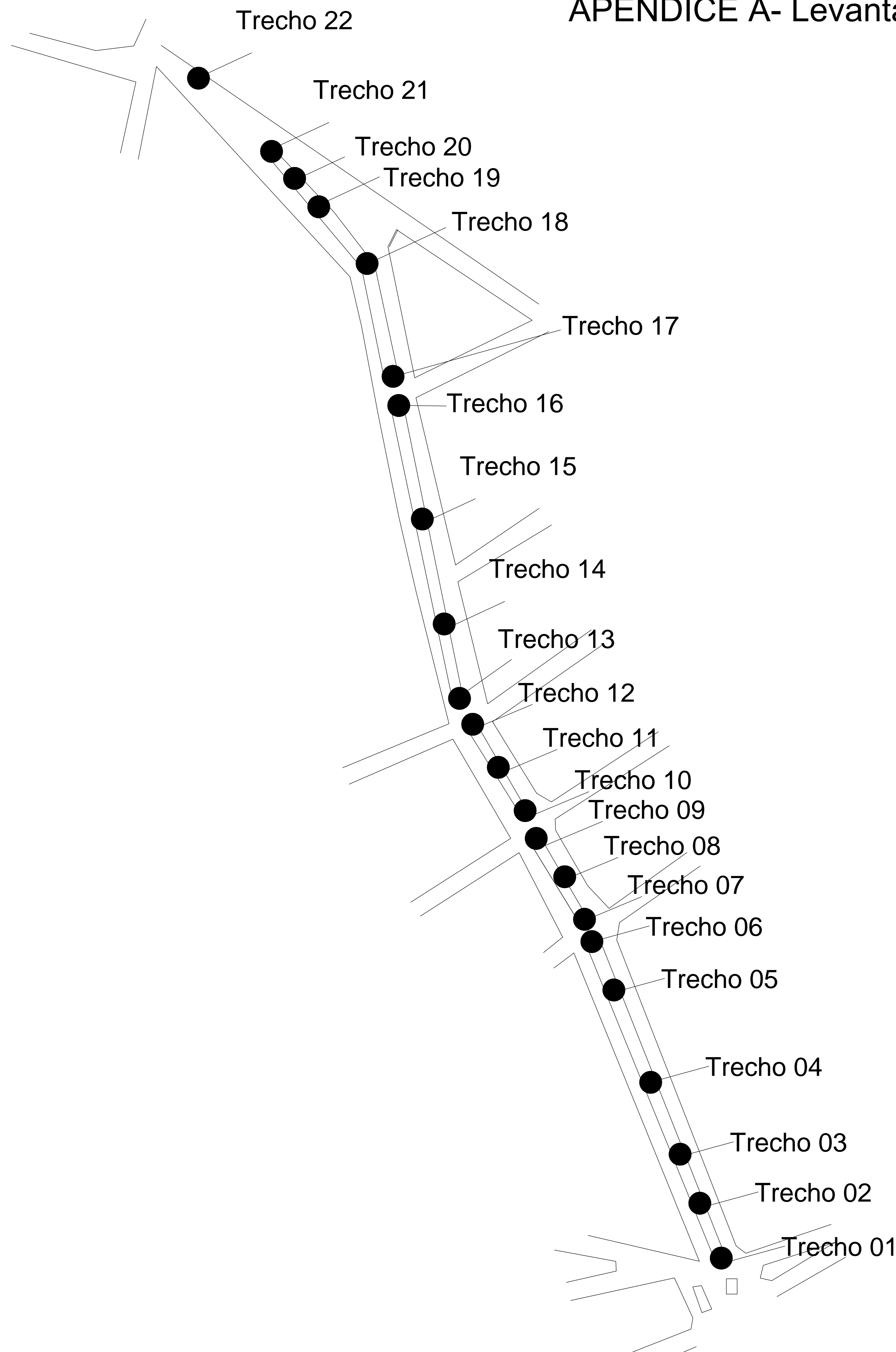


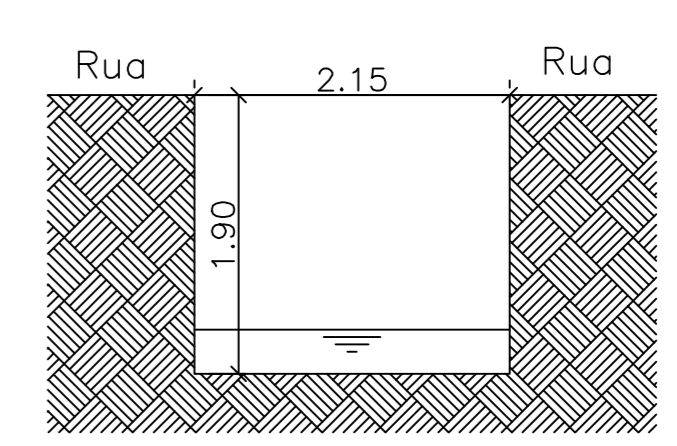
APÊNDICE A- Levantamento e divisão do canal



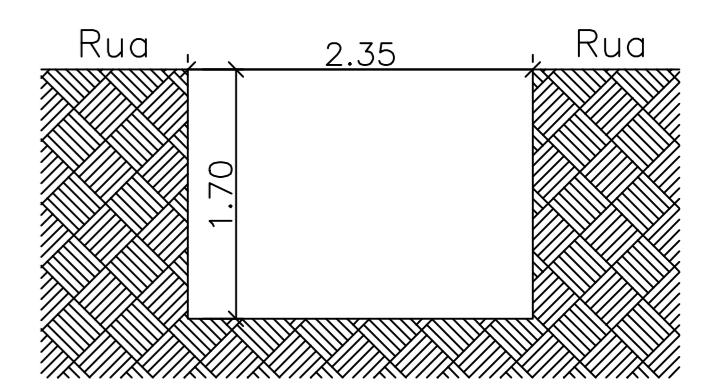
Trecho 1
Escala 1:50



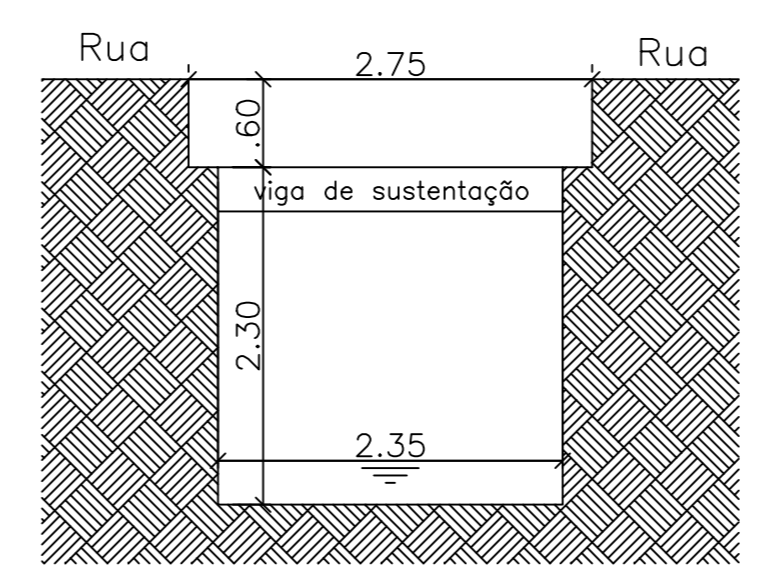
Trecho 8
Escala 1:50



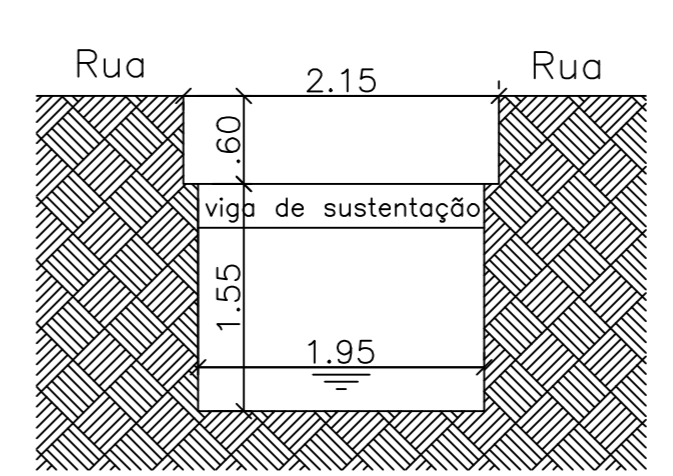
Trecho 15
Escala 1:50



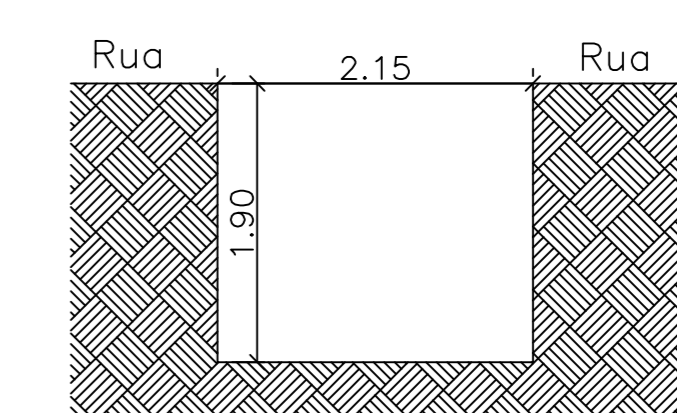
Trecho 21
Escala 1:50



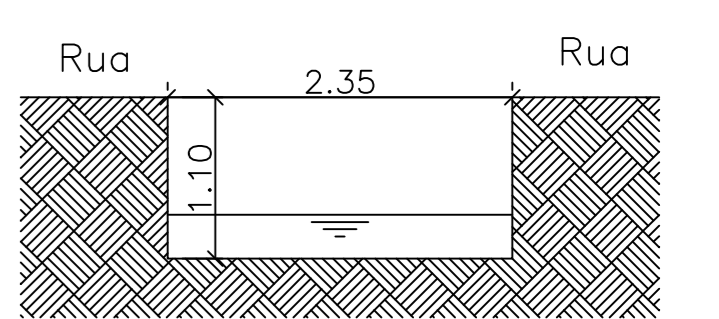
Trecho 2
Escala 1:50



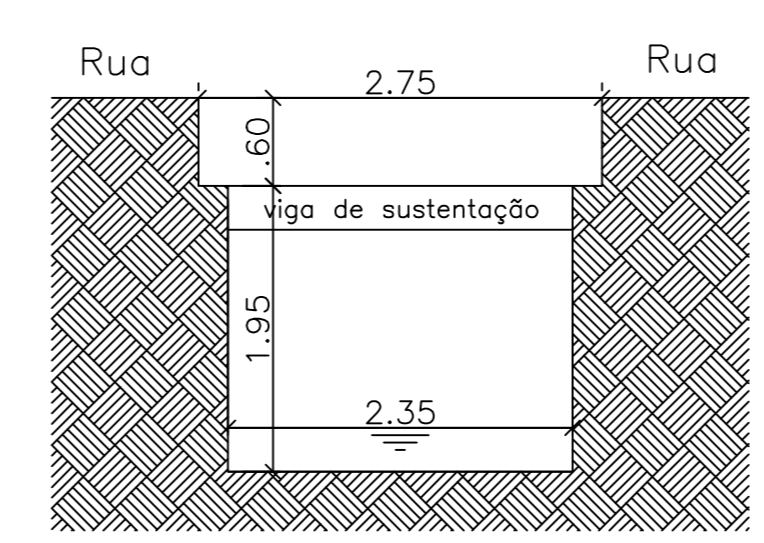
Trecho 9
Escala 1:50



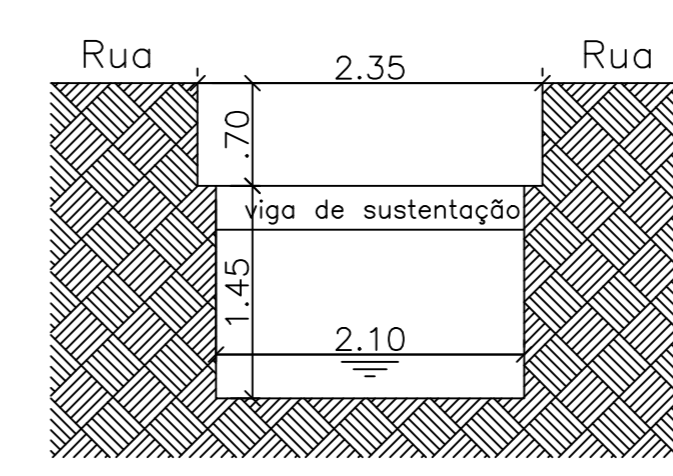
Trecho 16
Escala 1:50



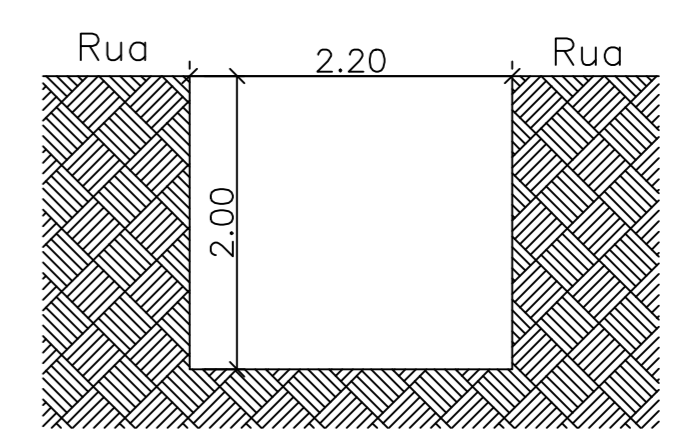
Trecho 22
Escala 1:50



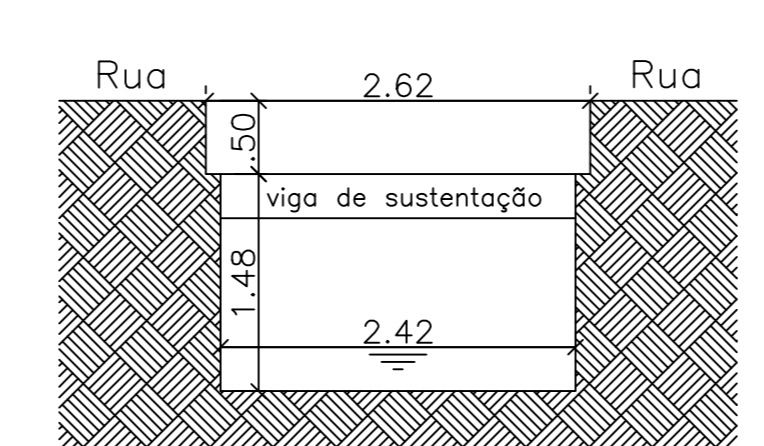
Trecho 3
Escala 1:50



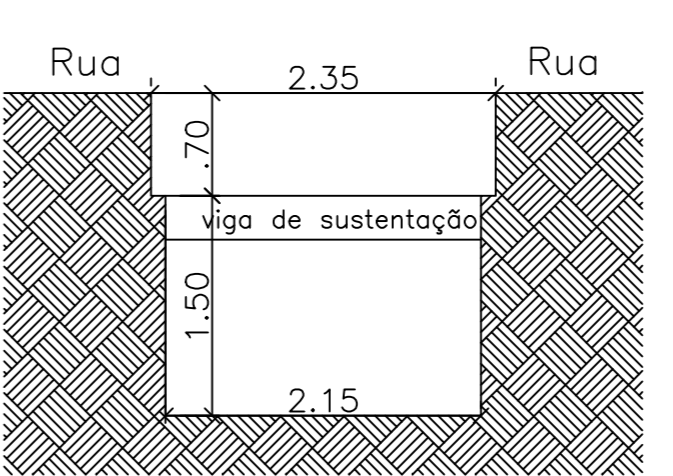
Trecho 10
Escala 1:50



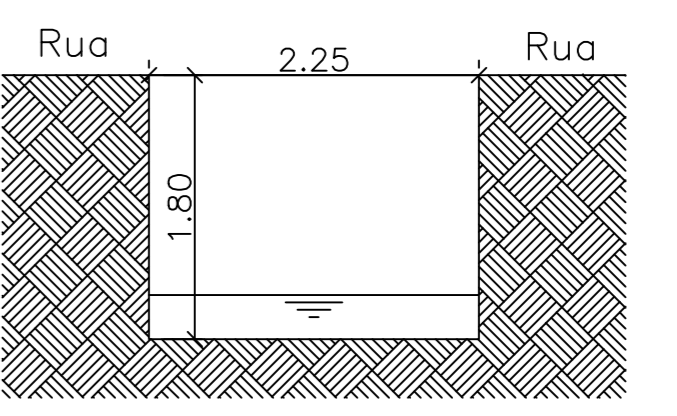
Trecho 17
Escala 1:50



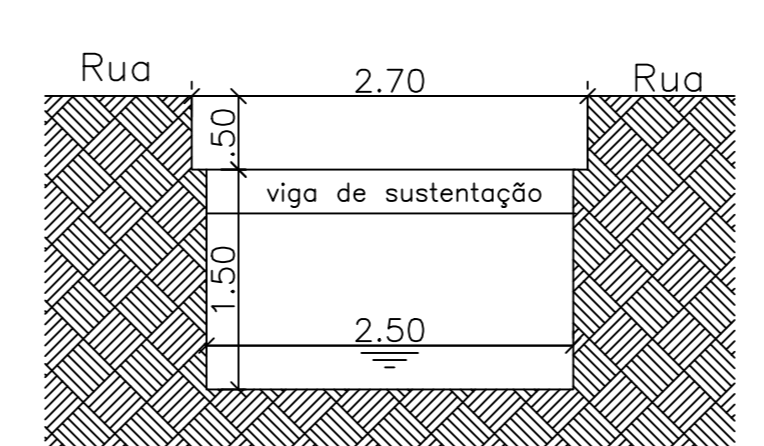
Trecho 4
Escala 1:50



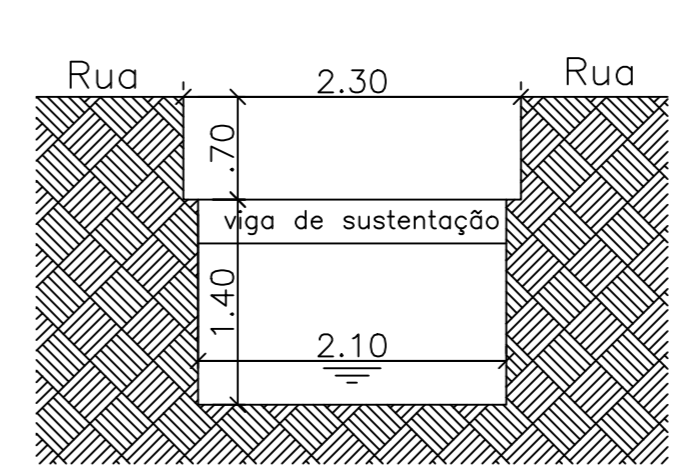
Trecho 11
Escala 1:50



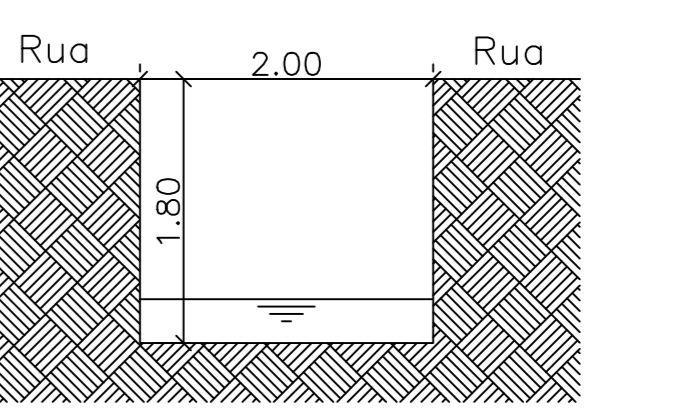
Trecho 18
Escala 1:50



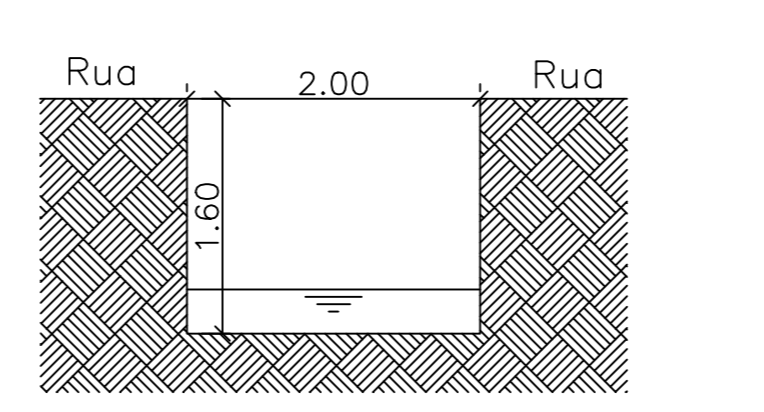
Trecho 5
Escala 1:50



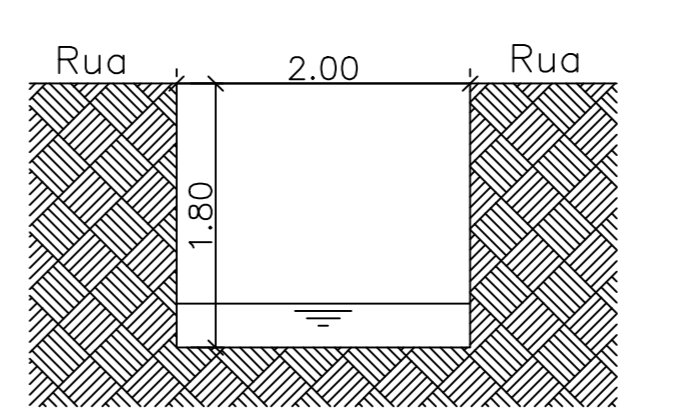
Trecho 12
Escala 1:50



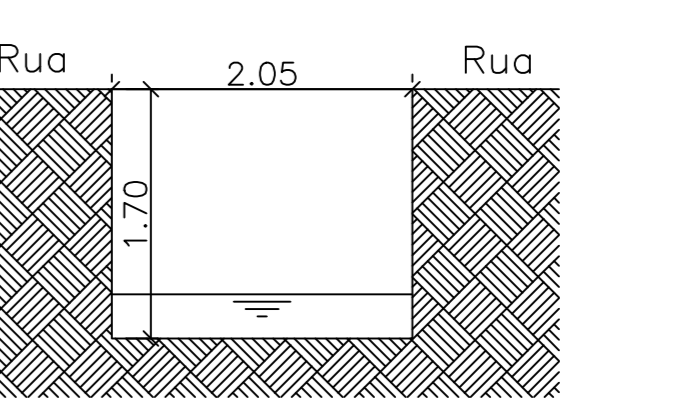
Trecho 19
Escala 1:50



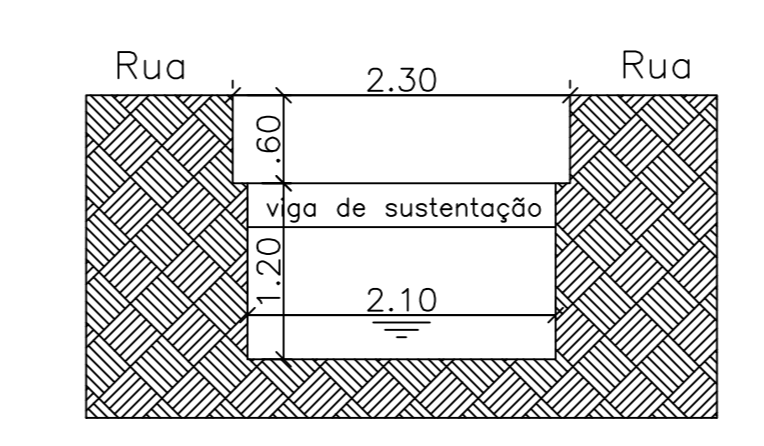
Trecho 6
Escala 1:50



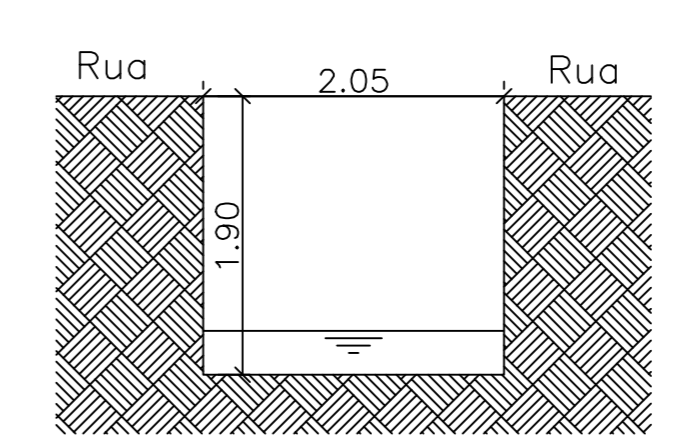
Trecho 13
Escala 1:50



Trecho 20
Escala 1:50



Trecho 7
Escala 1:50



Trecho 14
Escala 1:50

CENTRO UNIVERSITÁRIO DO SUL DE MINAS - UNIS/MG		
CURSO	ENGENHARIA CIVIL	FOLHA 30 B
DISCIPLINA	TRABALHO DE CONCLUSÃO DE CURSO	
ALUNO	IVANA PRADO BASCONELOS	
TÍTULO	SEÇÕES TRANSVERSAIS DO CANAL	FOLHA 01/03
NOME	TASSIANE CRISTINA DE LIMA	DATA: NOV/2017