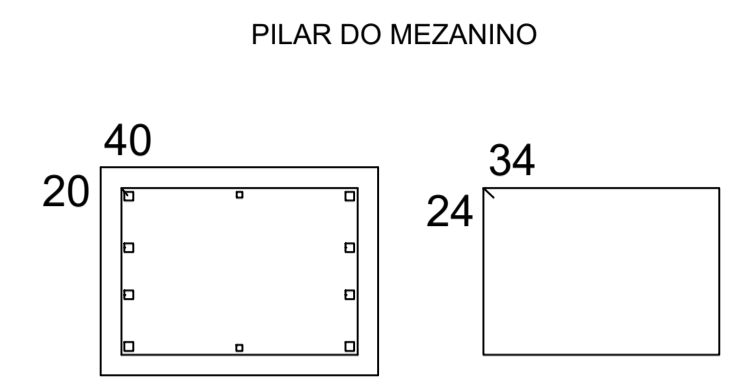
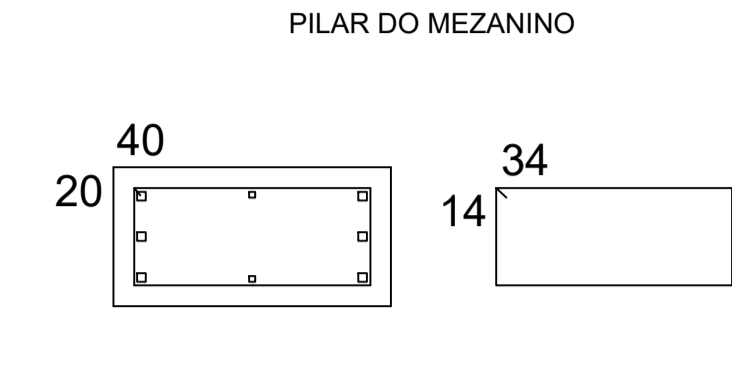
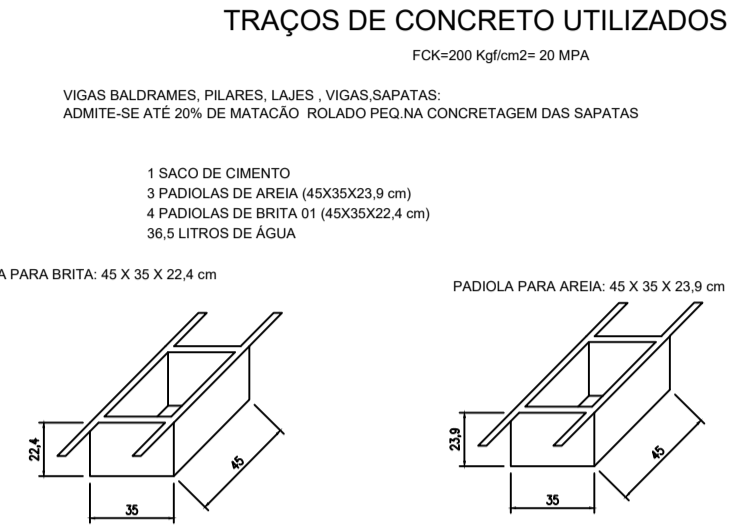
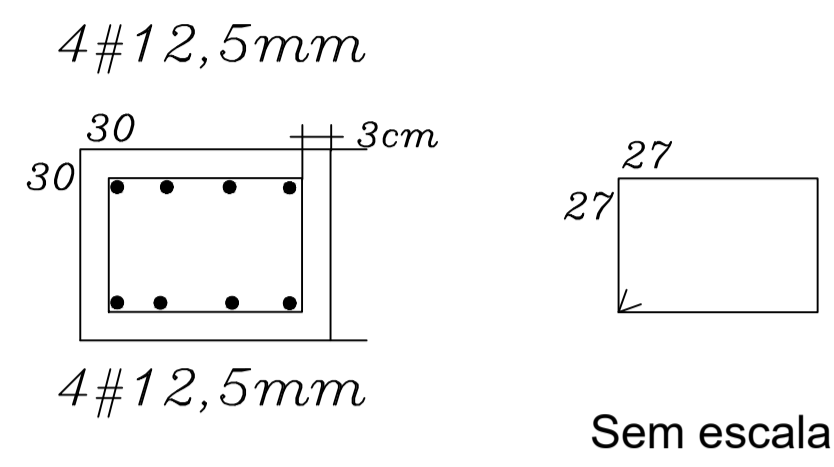
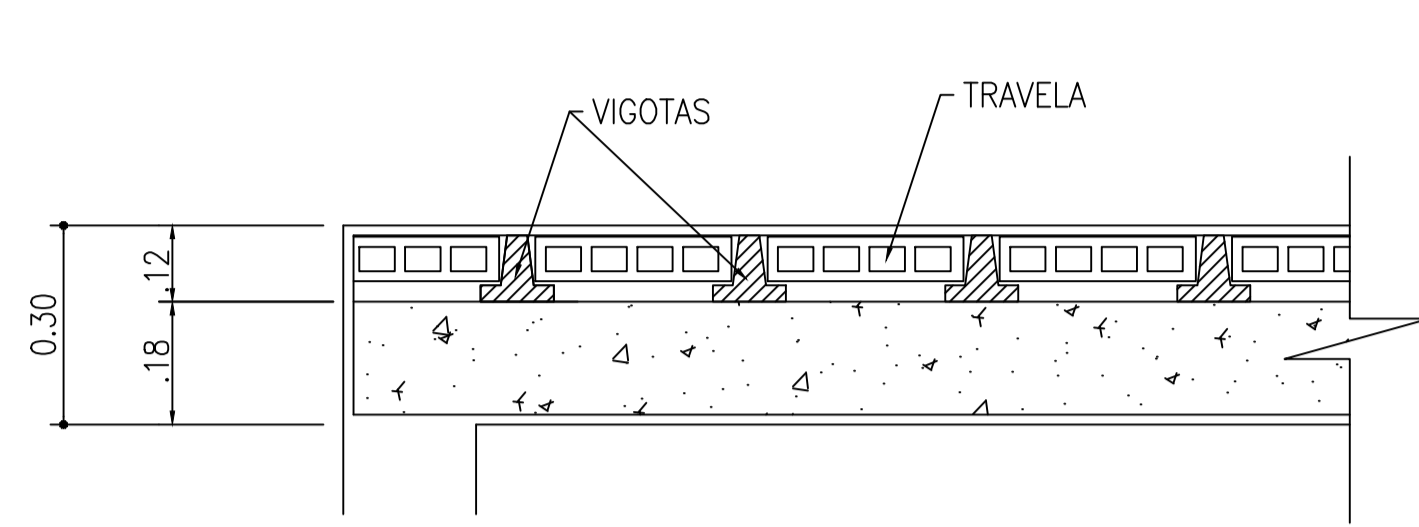


DETALHES DOS PILARES SUPERIOR

PILARES SUPERIOR



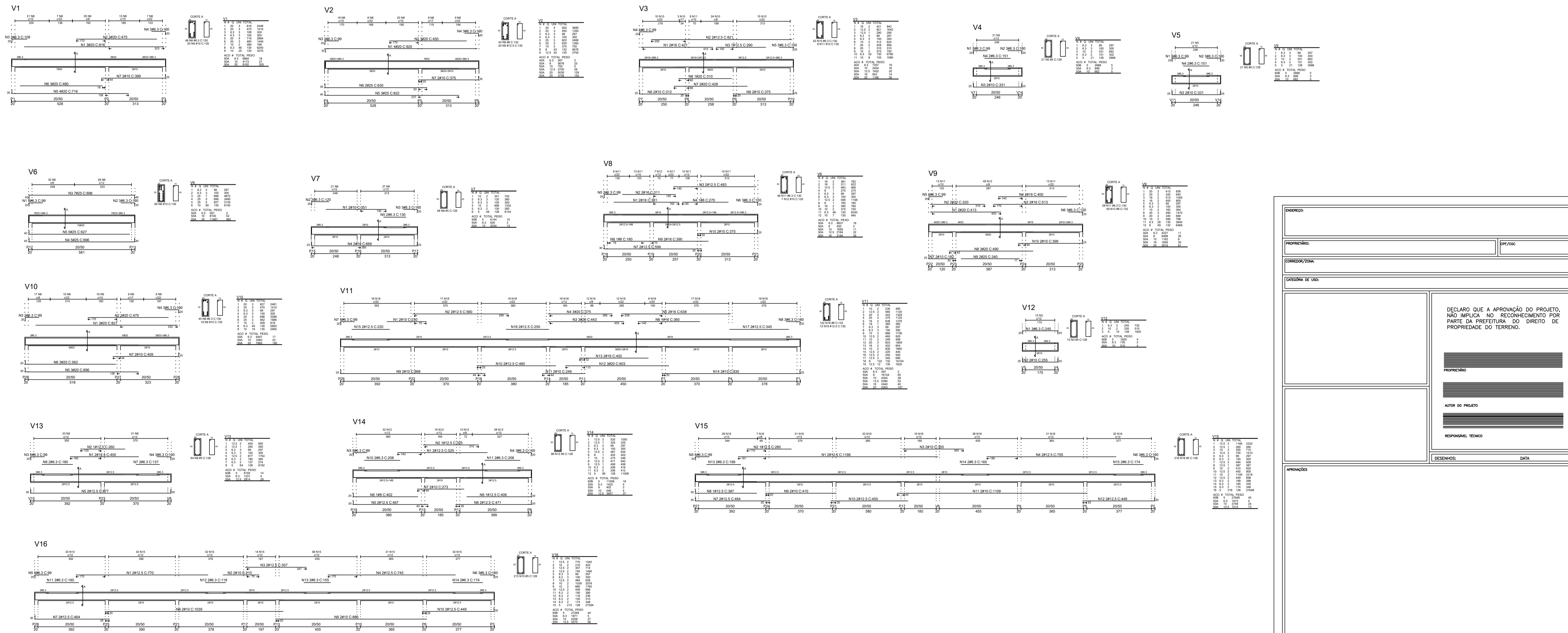
2 #10,0 C:4,13
6 #12,5 C:4,13
24 #5 c/15

2 #10,0 C:4,13
8 #12,5 C:4,13
24 #5 c/15

Usar este pilar para os seguintes:
P1, P3, P4, P5, P8, P9, P10, P13, P14,
P17, P18, P19, P21, P22, P23, P26,
P27, P30, P31, P33, P34, P36.

Usar este pilar para os seguintes:
P35, P15, P20, P25.

VIGAS SUPERIOR



INDREPO:		
PROPRIETÁRIO:	EPV/SC	
CORREDOR/ZONA:		
CATEGORIA DE USO:		
DECLARO QUE A APROVAÇÃO DO PROJETO, NÃO IMPLICA NO RECONHECIMENTO POR PARTE DA PREFEITURA DO DIREITO DE PROPRIEDADE DO TERRENO.		
PROPRIETÁRIO:		
AUTOR DO PROJETO:		
RESPONSÁVEL TÉCNICO:		
DESENHOS:	DATA:	
APROVAÇÕES:		
IDENTIFICADOR DA OBRA:	PROJETO P/ CONSTRUÇÃO RESIDENCIAL	PR A N C H A
CONTEÚDO DA PRINCIPA:	PROJETO ESTRUTURAL	03/06
ESCALA:	SEM ESCALA	MIU G