

N. CLASS. M620.1
CUTTER S237d
ANO/EDIÇÃO 2014

CENTRO UNIVERSITÁRIO DO SUL DE MINAS UNIS
ENGENHARIA MECÂNICA
RAUNI GONÇALVES DOS SANTOS

**DESENVOLVIMENTO DE UMA MAQUINA AUTOMATIZADO CAPAZ DE
AUMENTAR O INDICE DE PRODUÇÃO DESTINADAS A FABRICAÇÃO DE
LUVAS DE PVC FORRADAS.**

Varginha

2014

RAUNI GONÇALVES DOS SANTOS

**DESENVOLVIMENTO DE UMA MAQUINA AUTOMATIZADO CAPAZ DE
AUMENTAR O INDICE DE PRODUÇÃO DESTINADAS A FABRICAÇÃO DE
LUVAS DE PVC FORRADAS.**

Trabalho de conclusão de curso apresentado ao curso de Engenharia Mecânica do Centro Universitário do Sul de Minas Gerais - UNIS como requisito para obtenção de crédito na disciplina de Trabalho de Conclusão de Curso I ministrada pela Profa. Esp. Luciene de Oliveira Prósperi.

Varginha

2014

RAUNI GONÇALVES DOS SANTOS

**DESENVOLVIMENTO DE UMA MAQUINA AUTOMATIZADO CAPAZ DE
AUMENTAR O ÍNDICE DE PRODUÇÃO DESTINADAS A FABRICAÇÃO DE
LUVAS DE PVC FORRADAS.**

RAUNI GONÇALVES DOS SANTOS

**DESENVOLVIMENTO DE UMA MAQUINA AUTOMATIZADO CAPAZ DE
AUMENTAR O ÍNDICE DE PRODUÇÃO DESTINADAS A FABRICAÇÃO DE
LUVAS DE PVC FORRADAS.**

Trabalho de conclusão de curso ao curso de Engenharia
Mecânica do UNIS-MG, como pré-requisito para
obtenção do grau de bacharel pela Banca Examinadora
composta pelos membros:

Aprovado em / /

Prof. Amadeus Costa Filho

Prof. João Mario Mendes de Freitas

Prof. Mario Ribeiro Duarte

Convidado:

OBS.:

Dedico este trabalho aqueles que contribuíram e acreditaram na sua realização. Principalmente a minha família que me deu todo apoio para que pudesse concluir mais uma etapa estudantil da minha graduação.

Agradeço a Deus que me guiou até aqui e aos meus pais, professores, amigos e colegas pôr terem contribuído na execução deste trabalho.

LISTA DE ILUSTRAÇÕES

Figura 01 – <i>PlastMG Santa Rita do Sapucaí</i>	14
Figura 02 – <i>PlastMG luvas de PVC forrada</i>	15
Figura 03 – <i>PlastMG prensa utilizada nos corte das luvas</i>	16
Figura 04 – <i>PlastMG Sistema de impressão do log da empresa</i>	16
Figura 05 – <i>PlastMG embalagem manual da luvas</i>	17
Figura 06 – <i>PlastMG Aplicação das luvas em campo</i>	17
Figura 07 – <i>Processo de fabricação</i>	19
Figura 08 – <i>Processo de torneamento</i>	19
Figura 09 – <i>Processo de fresamento</i>	21
Figura 10 – <i>Processo de rebaixamento</i>	22
Figura 11 – <i>Processo de furação</i>	23
Figura 12 – <i>Processo de rosqueamento</i>	24
Figura 13 – <i>Tipos de roscas</i>	24
Figura 14 – <i>Rosca esquerda e direita</i>	25
Figura 15 – <i>Tipos de elementos de maquinas</i>	26
Figura 16 – <i>União móvel e fixa</i>	27
Figura 17 – <i>Parafuso</i>	28
Figura 18 – <i>Rebite</i>	28
Figura 19 – <i>Porca</i>	29
Figura 20 – <i>Arruela</i>	30
Figura 21 – <i>Chaveta</i>	31
Figura 22 – <i>Polia e Correias</i>	32
Figura 23 – <i>Modelos de correias</i>	32
Figura 24 – <i>Eixo</i>	33
Figura 25 – <i>Bucha</i>	34
Figura 26 – <i>Modelos de guias</i>	34
Figura 27 – <i>Mancal</i>	35
Figura 28 – <i>Rolamento</i>	36
Figura 29 – <i>Molas</i>	37
Figura 30 – <i>Processo de solda por eletrodo revestido</i>	38
Figura 31 – <i>Controlador logico programável</i>	42
Figura 32 – <i>Sensores</i>	43
Figura 33 – <i>Válvulas de comando</i>	44
Figura 34 – <i>Atuadores</i>	45
Figura 35 – <i>Tela inicial do software Solidworks</i>	47
Figura 36 – <i>Metalon 40x40 mm</i>	48
Figura 37 – <i>Perna vertical da estrutura inferior</i>	49
Figura 38 – <i>Pé de apoio antivibração</i>	49
Figura 39 – <i>Fixador do pé de apoio</i>	50
Figura 40 – <i>Estrutura inferior</i>	50
Figura 41 – <i>Fixação da estrutura superior na estrutura inferior</i>	51
Figura 42 – <i>Sistema de regulagem da esteira</i>	51

Figura 43 – <i>Chapa fixadora dos rolos centrais</i>	52
Figura 44 – <i>Rolos</i>	52
Figura 45 – <i>Polia dentada</i>	53
Figura 46 – <i>Chapa de proteção da polia</i>	53
Figura 47 – <i>Esteira semifinalizada</i>	54
Figura 48 – <i>Estrutura do sistema de corte</i>	55
Figura 49 – <i>Sistema de corte</i>	55
Figura 50 – <i>Sistema de corte</i>	56
Figura 51 – <i>Fixação do sistema de corte</i>	57
Figura 52 – <i>Sistema de segurança da lamina de corte</i>	57
Figura 53 – <i>Sistema de segurança da lamina de corte</i>	58
Figura 54 – <i>Fixação do sistema de segurança</i>	58
Figura 55 – <i>Componentes elétricos</i>	59
Figura 56 – <i>Componentes elétricos</i>	59
Figura 58 – <i>Funcionamento da polia</i>	61
Figura 59 – <i>Sentido de movimento da esteira</i>	61
Figura 60 – <i>Funcionamento do sensor</i>	62
Figura 61 – <i>Funcionamento do sistema de corte</i>	62
Figura 62 – <i>Diagrama de funcionamento da esteira</i>	63
Figura 63 – <i>Sistema de corte tipo tesoura</i>	64
Figura 64 – <i>Sistema de corte tipo Rolete</i>	65
Figura 65 – <i>Sistema de corte tipo disco pneumático</i>	66
Figura 66 – <i>Sistema de corte tipo Guilhotina</i>	67
Figura 67 – <i>Logo da empresa Brush Matril</i>	68
Figura 68 – <i>Corte da luva com sistema tipo disco pneumático</i>	68
Figura 69 – <i>Logo da empresa Adriaço</i>	69

RESUMO

Esse trabalho tem como objetivo mostrar a importância das máquinas automatizadas nos processos produtivos através do desenvolvimento de uma máquina capaz de proporcionar a otimização de produção de luvas de PVC forradas aumentando a produtividade da empresa PlastMG, também como o passo a passo de desenvolvimento do mesmo em software, junto com pesquisas, estudos e contatos com fornecedores para desenvolver para o levantamento de novas tecnologias existente no mercado capaz de auxiliar no aumento de produção, também apresentará o levantamento dos custos de fabricação e desenvolvimento do projeto, onde será apresentado para as empresas para um possível aprovação de seu desenvolvimento.

Palavra chave: Projeto – Automação - Desenvolvimento

ABSTRACT

This work aims to show the importance of automated machines in production processes by developing a machine capable of providing the optimization of production of PVC gloves lined increasing company productivity PlastMG also like the step by step development of the same in software, along with research, studies and contacts with suppliers to develop for the survey of new technology on the market able to assist in increasing production, will also present a survey of manufacturing costs and development project, which will be presented to companies for possible approval of its development.

Keyword: *Project - Automation - Dev*

SUMARIO

1. INTRODUÇÃO	13
2. APRESENTAÇÃO DA EMPRESA ENVOLVIDA	14
2.1 Situação da empresa envolvida	14
2.2 Processo de fabricação convencional da luva de PVC	15
3. EMBASAMENTO TEÓRICO	18
3.1 Usinagem	18
3.1.1 Torneamento.....	19
3.1.1 Fresamento.....	20
3.1.1 Rebaixamento.....	22
3.1.1 Furação.....	22
3.1.1 Roscamento.....	23
3.2 Elementos de Maquinas	25
3.2.1 Elementos de fixação.....	26
3.2.1.1 Parafusos.....	27
3.2.1.2 Rebites.....	28
3.2.1.3 Porcas.....	29
3.2.1.4 Arruelas.....	29
3.2.1.5 Chavetas.....	30
3.2.2 Elementos de transmissão.....	31
3.2.2.1 Polia e Correias.....	31
3.2.2.2 Eixos e arvores.....	33
3.2.3 Elementos de apoio.....	33
3.2.3.1 Buchas.....	33
3.2.3.2 Guias.....	34
3.2.3.3 Mancais.....	35
3.2.3.4 Rolamentos.....	35
3.2.4 Elementos Elásticos.....	36
3.2.4.1 Molas.....	36
3.3 Conceito de Soldagem	37
3.3.1 Processo de Soldagem.....	38
3.3.1 Soldagem por eletrodo revestido.....	38
3.4 Automação Industrial	39
3.4.1 Conceito de Automação.....	40
3.2.4.1 Controlador Lógico Programável (CLP).....	41
3.2.4.2 Sensores.....	43
3.4.2 Pneumática.....	44
3.4.2.1 Válvulas de comando.....	44
3.4.2.2 Atuadores.....	45
3.5 Modelamento 3D	46
3.5.1 Solidworks.....	46

4. DESENVOLVIMENTO DO PROJETO	48
4.1 Modelamento do projeto em Software	48
4.1.1 Modelamento da estrutura inferior	48
4.1.2 Modelamento da estrutura superior	51
4.1.3 Modelamento do sistema de corte	55
4.1.4 Modelamento do sistemas de segurança	57
4.1.5 Modelamento dos componentes elétricos	59
4.2 Princípio de funcionamento	60
4.3 Sistemas de cortes desenvolvidos	64
4.3.1 Sistema de corte tipo tesoura.....	64
4.3.2 Sistema de corte tipo Rolete.....	65
4.3.3 Sistema de corte tipo Disco pneumático	65
4.3.4 Sistema de corte tipo guilhotina	66
4.4 Contato com fornecedores	67
4.4.1 Empresa Bruchi Matril – Tesoura Pneumática	68
4.4.2 Adriaço Fabricação de ferramentas Ltda – Fabricação e montagem da esteira	69
4.5 Levantamento do custo de fabricação	69
4.6 Estimativa e comparação da produção	70
5. CONCLUSÃO	73
REFERENCIAS	74

ANEXO – A – Desenhos e especificações técnicas de todas as peças

ANEXO – B – Memorial de Calculo

ANEXO – C – Orçamentos e custos levantados

1 INTRODUÇÃO

Atualmente o desenvolvimento de máquinas automatizadas tem grande crescimento nas áreas industriais, buscando redução de custo, aumentando da produtividade e maior segurança aos operadores. É evidente a necessidade das empresas se voltarem ao desenvolvimento de máquinas automatizado, pois o mercado atual possui uma alta concorrência que continua crescendo. A empresa que não se adequarem vão ficando para trás, restando assim, aquelas empresas que deixaram sua estrutura ser moldada pelo mercado que está sempre em expansão e mudança.

É justamente aí que entra a aplicação desde trabalho, com o desenvolvimento de uma máquina automatizada capaz de suprir a necessidade da empresa PlastMG, onde a redução de custo e o tempo de fabricação do produto está acima do estimado, pois os meios de fabricação estão obsoletos e a consequência é a ocorrência de gargalo, aumento do custo de fabricação, gastos com mão de obra e acidentes de trabalho. Através de análises no processo surgiu à alternativa de realizar a automação do sistema produtivo, e assim agilizar a produção. Este trabalho vem com o intuito de mostrar o desenvolvimento de uma máquina capaz suprir a necessidades desta empresa, onde será apresenta o passo a passo do desenvolvimento da máquina em software, os conhecimentos necessários para fabricação do mesmo e os estudos e pesquisas para os conhecimentos de novas tecnologias já existentes no mercado, capaz de resolver ou auxiliar na solução deste caso.

O projeto está sendo desenvolvido sem compromisso algum com a empresa, pois o mesmo também tem como finalidade um trabalho acadêmico para formação no curso de engenharia mecânica. Após todo o projetor estar finalizados, o mesmo será apresentado para a empresa em questão, onde serão avaliados os gastos com desenvolvimento e fabricação, e caso seja aprovado, entrará imediatamente em fabricação.

2. APRESENTAÇÃO DA EMPRESA ENVOLVIDA

A Empresa Plastmg iniciou suas atividades em 2008 fabricando Equipamentos de Proteção Individual em duas unidades fabris no estado de Minas Gerais, uma na cidade de Santa Rita do Sapucaí, onde se fabricam respiradores e luvas de PVC e outra na cidade de Cachoeira de Minas, onde se fabricam luvas de couro, algodão, grafatex, vinilizadas e demais EPI's como mangotes, aventais, perneiras, etc. Possui um laboratório químico dentro da empresa, onde são pesquisadas novas matérias primas e desenvolvidos novos produtos, propiciando o melhor de seus esforços para a segurança individual dos trabalhadores.

Figura 01: Plastmg Santa Rita do Sapucaí



Fonte: *O autor*

2.1 Situação atual da empresa

No quadro vivido pela empresa, existe a necessidade de reduzir o tempo de fabricação das luvas de PVC, que possui uma grande demanda, onde existem partes desse processo que não consegue produzir em sincronia com produção inicial da linha, essa questão esta evitando uma produção maior de luva, transformando esses processos em gargalos.

A empresa deparando com essa situação, logo percebeu que estava deixando de lucrar com seus produtos, pois produzia menos onde gastava mais com o processo de fabricação e mão de obra, então a empresa solicitou a otimização da sua linha de produção para solucionar o problema, para que isso ocorresse, seria necessário o estudo de caso e a aplicação de tecnologia. Através de uma visita na empresa, foi combinado que seria desenvolvida a uma maquina automatizada sem compromisso pois o mesmo também faria parte de um trabalho

acadêmico, e depois seria realizada uma apresentação para os diretores da empresa com os devidos custos, para a aprovação ou rejeição do projeto. Para desenvolvimento do projeto era necessário entender melhor o a situação vivida pela empresa, onde muitas outras visitas ocorreram, possibilitando assim a identificação dos processos lentos e então levantamento ideias que supostamente solucionaria a necessidade da empresa.

2.3 Processo de fabricação Convencional da luva de PVC

O processo da fabricação se da inicio com um molde em formato de uma mão feita de aço, onde é vestida uma luva de tecido, e a mesma passa por uma esteira onde é aquecida para recebe um banho em um tanque de pvc liquido, onde ao secar recebe a característica de luva impermeável, Para a secagem do pvc a luva passa novamente por uma esteira que faz a secagem imediata.

Figura 02: Plastmg - luvas de PVC



Fonte: *O autor*

No próximo processo a luva é retirada do molde, passa para o setor de corte, onde é retirado o retalho da luva para um melhor acabamento no produto. O processo de corte é realizado por um prensa hidráulica, onde o operador posiciona a luva manualmente e aciona o comando da prensa que desce uma lamina contra a luva e uma chapa de madeira, realizando o corte o por esmagamento.

Esse processo é de alta periculosidade, pois permite o cisalhamento dos dedos e da mão, podendo causar sérios danos ao operador da prensa, e grande consequência para empresa contratante.

Figura 03: Plastmg – Prensa de corte das luvas



Fonte: *O autor*

Após o processo de corte as luvas são enviadas para a bancada de impressão, onde será impresso o log da empresa. As luvas são fixadas em um dispositivo que através de um rolo com tinta e um molde é realizada a impressão nas luvas, esse processo também é demorado, pois é realizada em uma luva por vez gastando um tempo de impressão e um tempo de secagem da tinta, esse processo também está sujeito a muitos erros, e conseqüentemente o retrabalho que evita maior produção.

Figura 04: Plastmg – Sistema de impressão do log da empresa



Fonte: *O autor*

Depois de todo o processo de fabricação das luvas, as mesmas são enviadas para embalagem, esse processo é realizado manualmente, as luvas são separadas em conjuntos de dez pares e inseridas em um saco e finalmente lacrada, essa é uma atividade que também utiliza um tempo acima do estimado

Figura 05: Plastmg – embalagem manual das luvas



Fonte: *O autor*

A grande características dessas luvas é a alta resistência contra líquidos corrosivos, por isso as suas características de impermeabilidade a seguir têm uma imagem com a aplicação deste produto em campo.

Figura 06: Plastmg – Aplicação da luvas em campo



Fonte: *O autor*

3 EMBASAMENTO TEÓRICO

Para o desenvolvimento da máquina automatizada, exigiu-se o estudo e pesquisas de assuntos voltados desde a usinagem de metais e manipulação dos elementos mecânicos até desenvolvimento e automação de máquinas, esse conhecimentos são fundamentais para transformar algo previamente não aplicável em algo útil para a indústria e sociedade.

3.1 USINAGEM

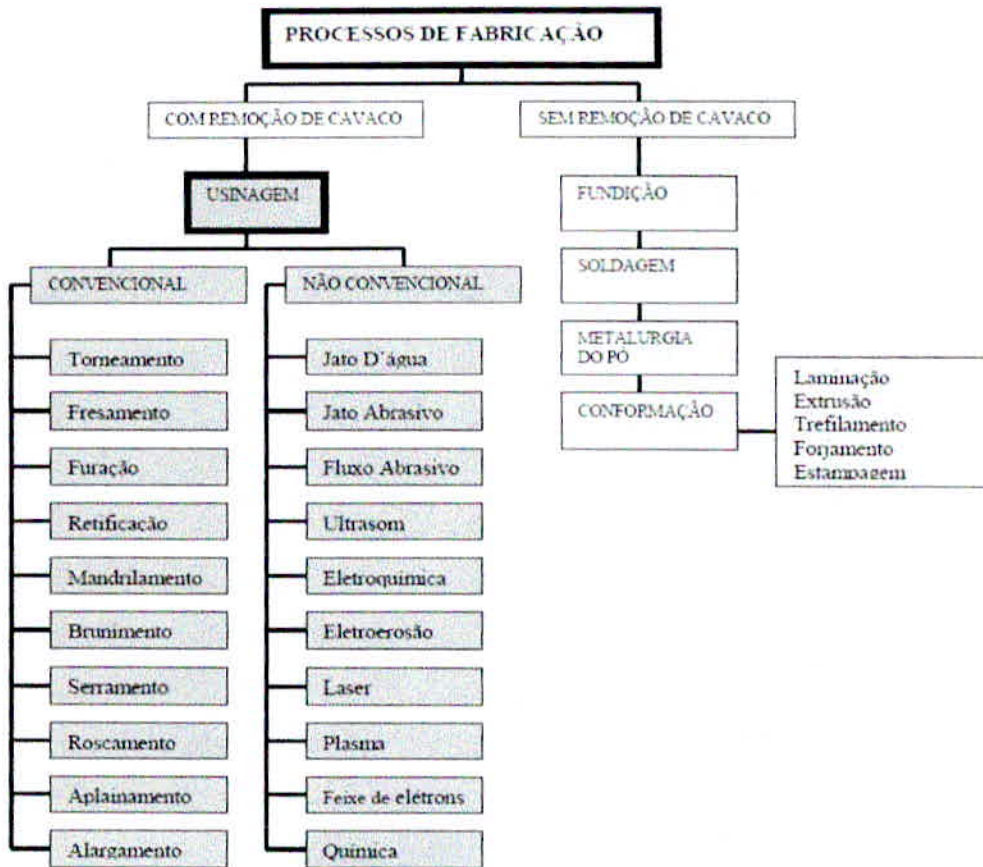
O conhecimento no processo de usinagem é fundamental para a fabricação física de um projeto mecânico, que consiste em transformar a matéria prima em produtos acabados, por uma variedade de processos. Os processos mecânicos de usinagem são normalizados e padronizados pela norma NBR 6175 (TB-83 da ABNT). Por meio dela, as indústrias brasileiras e estrangeiras adotam a mesma denominação para processos de usinagem.

Usinagem, por definição “é um processo de fabricação que, ao conferir à peça a forma, ou dimensões ou acabamento, ou ainda uma combinação qualquer destes três itens, produz cavaco” (FERRARESI, 2006). Esse cavaco, que é uma porção do material removido da peça por um ferramental de corte, ao ser formado, desliza sobre a superfície de saída, expondo a ferramenta a altas tensões normais e de cisalhamento e elevadas taxas de atrito (TRENT; WRIGHT, 200). A usinagem tem importância fundamental frente aos demais processos de fabricação, pois esta operação representa a classe mais largamente utilizada na fabricação de produtos, transformando em cavacos algo em torno de 10% de toda produção de metais, empregado dezenas de milhões de pessoas em todo o mundo (TRENT; WRIGHT, 2000).

Segundo Ferraresi (1977) o conceito de usinagem está no fato de através de uma ferramenta de corte, gerar e obter uma peça metálica ou não, conferindo forma, dimensão e acabamento. Conforme Machado e Silva (1999) os processos de usinagem estão classificados de duas formas: com remoção de cavaco e sem remoção de cavaco. Segundo a norma NBR 6175 (TB-83), existem inúmeros processos de usinagem, que se dividem em vários em outros.

A usinabilidade depende de uma série de condições intrínsecas ao material, tais como o estado metalúrgico da peça, da dureza, das propriedades mecânicas do material, de sua composição química, das operações anteriores efetuadas sobre ele. Mas também de condições de usinagem, das características da ferramenta, das condições de refrigeração, da rigidez do sistema máquina-ferramenta, operação empregada, corte contínuo ou intermitente, condição de entrada e saída da ferramenta, etc. (DINIZ; MARCONDES; COPPINI, 2008, p.89)

Figura 07: Processo de fabricação



Fonte: Machado e Silva (1999)

Como o desenvolvimento de um projeto físico é tema do trabalho, iremos mostrar algumas das classificações de usinagem aplicadas no processo de fabricação do mesmo.

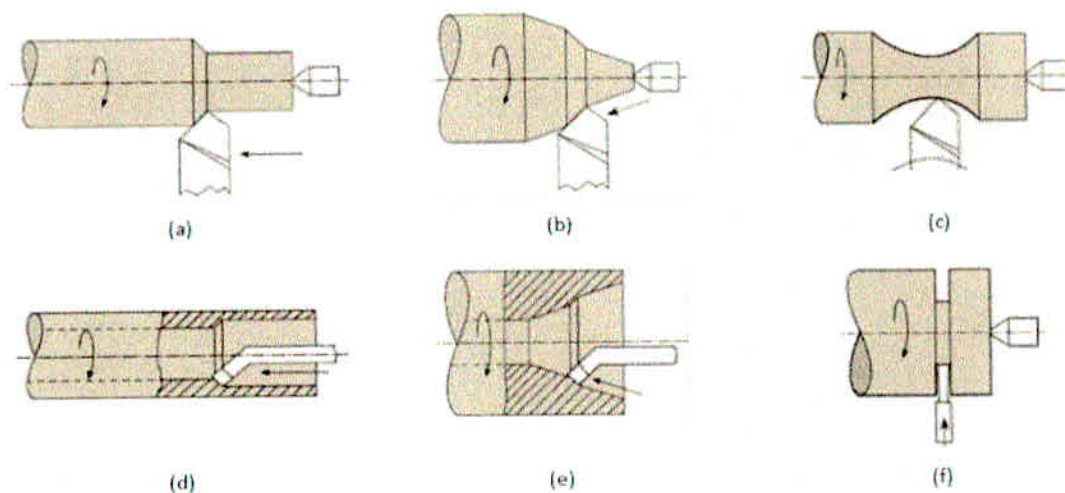
3.1.1 Torneamento

Segundo a norma NBR 206175, os conceitos básicos de torneamento são descritos como um processo mecânico de usinagem destinado a obter superfícies através de rotações com a ajuda de uma ou mais ferramentas monocortantes. Para isso a peça rotaciona em torno do eixo principal de rotação da máquina e a ferramenta se desloca simultaneamente segundo uma trajetória coplanar com o referido eixo. Pode ser dividido em retilíneo ou curvilíneo.

No torneamento, a peça presa na placa do torno gira em torno de seu próprio eixo. A ferramenta (inserto) é rigidamente presa no porta-ferramenta. Esse conjunto se movimenta com avanço constante ao longo da geratriz da peça, removendo uma camada de metal para formar um cilindro ou uma superfície de formato mais complexo. (TRENT; & WRIGHT, 2000, p. 39).

Figura 08: Processo torneamento: (a) cilíndrico externo; (b) cônico externo; (c) curvilíneo;

(d) cilindro interno; (e) cônico interno; (f) sangramento radial.



Fonte: Machado e Silva (1999)

a) Torneamento retilíneo: Processo de torneamento no qual a ferramenta se desloca segundo uma trajetória retilínea. O torneamento retilíneo pode ser: cilíndrico (externo, interno, sangramento axial), Cônico (externo, interno) radial (faceamento, sangramento radial) ou perfil (radial axial).

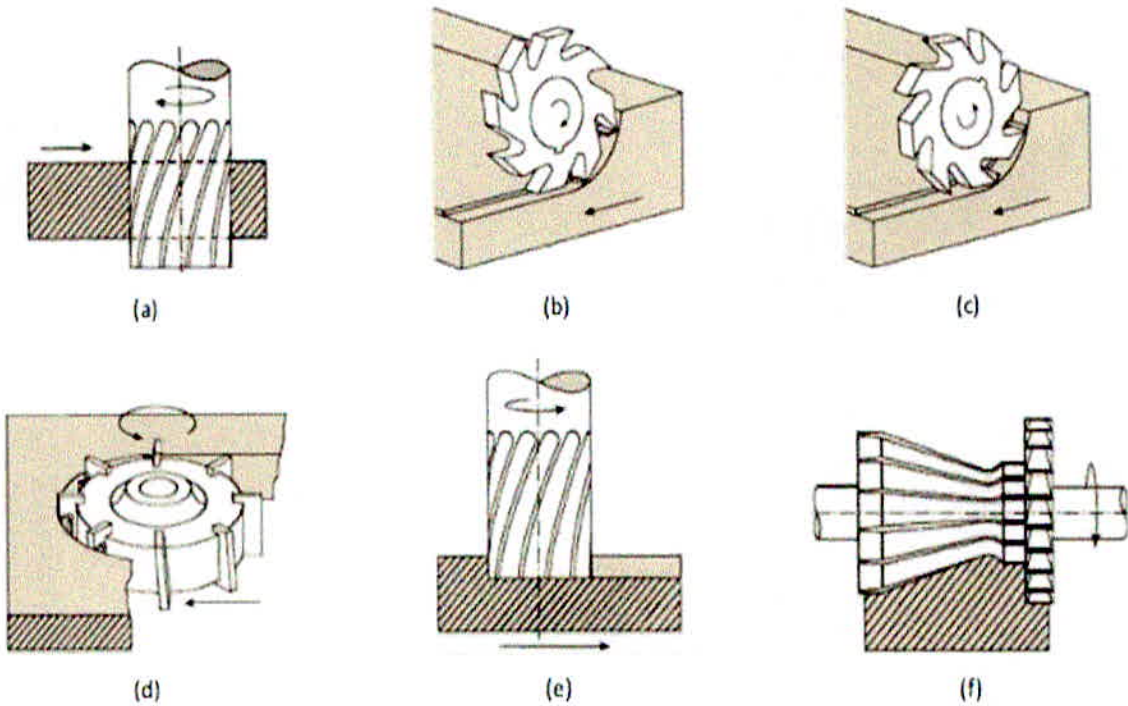
b) Torneamento curvilíneo: Processo de torneamento, no qual a ferramenta se desloca segundo uma trajetória curvilínea.

3.1.2 Fresamento

Processo mecânico de usinagem destinado a obtenção de superfícies quaisquer com o auxílio de ferramentas geralmente multicortante, para tanto, a ferramenta gira e a peça ou ferramenta se deslocam segundo uma trajetória qualquer. Distinguem-se dois tipos básicos de fresamento Tangencial e frontal; há casos que os dois tipos básicos de fresamento comparecem simultaneamente, podendo haver ou não predominância de um sobre outro.

Dentre os diversos processos de usinagem, o fresamento constitui um dos mais importantes pela sua produtividade e flexibilidade, devido ao fato da fresa poder se apresentar sob as mais variadas formas, confere a esta operação um caráter de versatilidade em termos de geometrias possíveis de serem geradas, podendo usinar variados formatos de peças (Diniz et al., 2008, p.45).

Figura 09: Processo de fresamento: (a) cilíndrico tangencial; (b) cilíndrico tangencial concordante; (c) cilindro tangencial discordante; (d) frontal (e) frontal de canal com fresa de topo; (f) composto.



Fonte : Machado e Silva (1999)

- a) Fresamento frontal: Processo de fresamento destinado a obtenção de superfície plana perpendicular ao eixo de rotação da ferramenta.
- b) Fresamento cilíndrico tangencial: Processo de fresamento destinado a obtenção de superfície plana paralela ao eixo de rotação da ferramenta. Quando a superfície obtida não for plana ou eixo de rotação da ferramenta for inclinado em relação a superfície originada na peça, será considerada um processo especial de fresamento tangencial.

Dentre os processos de usinagem, pode-se dizer que o fresamento, ainda que complexo, é um dos processos de usinagem com maior emprego na indústria, devido a aspectos como alta taxa de remoção de material e produção de formas com boa precisão dimensional e geométrica, sendo utilizado na fabricação de superfícies planas, contornos, ranhuras e cavidades, entre outras (Marcelino et al., 2004; Diniz et al., 2008).

Segundo Diniz et al., (2008), o processo de fresamento caracteriza-se principalmente pelos seguintes fatores:

- a) A ferramenta usada no processo, chamada de fresa, é multicortante, sendo provida de arestas cortantes dispostas simetricamente ao redor de um eixo.
- b) O movimento de corte é proporcionado pela rotação da fresa ao redor do seu eixo, fazendo com que cada uma das arestas cortantes retire uma porção de material.

3.1.3 Rebaixamento

Processo mecânico de usinagem destinado a obtenção de uma forma qualquer na extremidade de um furo. Para tanto, a ferramenta ou peça giram e a ferramenta ou peça se deslocam segundo uma trajetória retilínea, coincidente ou paralela ao eixo de rotação.

Figura 10: *Processo de rebaixamento*



Fonte: Machado e Silva (1999)

3.1.4 Furação

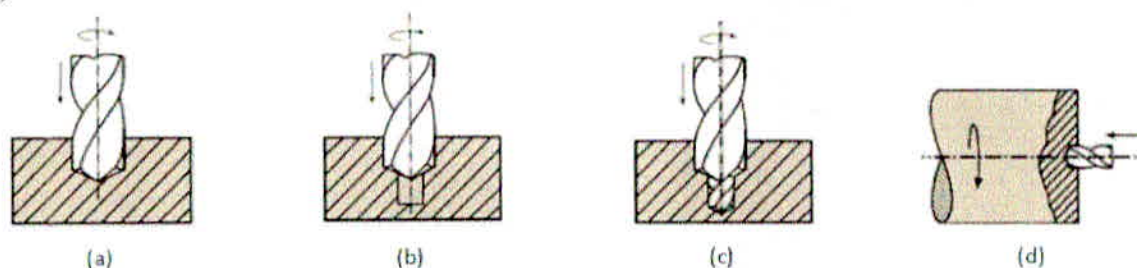
Segundo Ferraresi (1990) a Furação é um processo mecânico de usinagem destinado à obtenção de um furo geralmente cilíndrico numa peça, com auxílio de uma ferramenta geralmente multicortante, para tanto, a ferramenta ou peça giram e simultaneamente a ferramenta ou a peça se deslocam segundo uma trajetória retilínea, com coincidente ou paralela ao eixo principal da máquina.

Para a produção de furos empregam-se ferramentas de corte denominadas de brocas que podem ser de diversos tipos, tais como: brocas chatas, brocas helicoidais, brocas canhão (para furos profundos), brocas ocas para trepanação, brocas com pastilhas intercambiáveis e brocas especiais (ferramentas integradas) conforme as características do processo. As brocas helicoidais de aço-rápido são as mais conhecidas, aplicadas em mais da metade das operações de furação realizadas no Brasil (DINIZ et al., 2006; STEMMER, 2005, p. 56).

Furação subdivide-se nas operações:

- a) Furação em cheio: Processo destinado a abertura de um furo cilíndrico numa peça, removendo todo o material compreendido no volume do furo final, na forma de cavaco. No caso de furos de grande profundidade há necessidade de ferramenta especial.
- b) Escareamento: processo destinado a abertura de um furo cilíndrico numa peça pré-furada.
- c) Furação escalonada: processo destinado a obtenção de um furo com dois ou mais diâmetros simultaneamente.
- d) Trepanação: processo de furação em que apenas uma parte do material compreendido no volume do furo final é reduzida a cavaco, permanecendo um núcleo maciço.

Figura 11: Processo de furação: (a) em cheio; (b) escareamento; (c) escalonado; (d) de centro.



Fonte: Machado e Silva (1999)

3.1.5 Roscamento

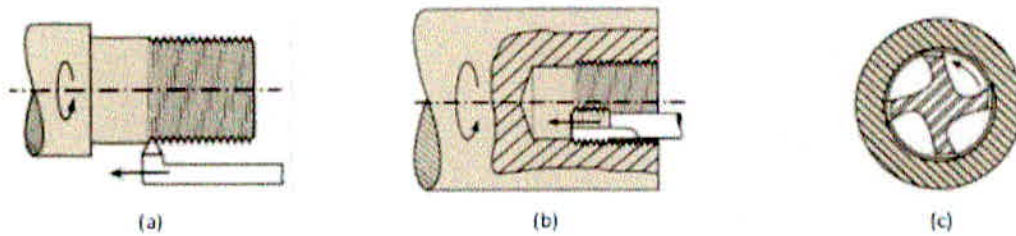
Processo mecânico de usinagem destina a obtenção de filetes, por meio de abertura de um ou vários sulcos helicoidais de passo uniforme, em superfície cilíndrica ou cônica de revolução. Para tanto, a peça ou a ferramenta gira e uma delas se desloca simultaneamente segundo uma trajetória retilínea paralela ou inclinada ao eixo de rotação. O roscamento pode ser interno ou externo.

Roscamento externo é executado em superfícies externas cilíndricas ou cônicas de revolução. Enquanto o interno é executado em superfícies internas cilíndricas de revolução. (ABNT, 1971; FERRARESI, 1990).

No roscamento interno, utiliza-se geralmente ferramenta de perfil único, ferramenta de perfil múltiplo, macho de corte ou fresa conforme a figura X. Na indústria, segundo Koelsch (2002), utiliza-se com mais frequência para a confecção de filetes de rosca interna o macho de corte. O processo de roscamento interno com macho de corte envolve usinagem e remoção de material.

O processo de roscamento pode ser realizado com ferramentas de corte denominadas machos e empregando-se velocidades de corte mais altas tornando o processo mais eficiente. Outras ferramentas e processos, como o fresamento de roscas, possibilitou a flexibilidade do processo de produção de roscas com a diversificação de produtos empregando-se um número mínimo de ferramentas.

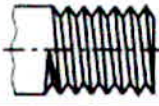
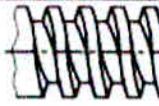
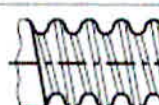
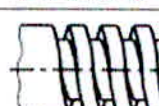
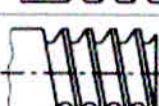
Figura 12: Processo de Roscamento: (a) ferramenta de perfil único; (b) ferramenta de perfil múltiplo; (c) interno com macho.



Fonte: Machado e Silva (1999)

Os filetes das roscas apresentam vários perfis. Esses perfis, sempre uniformes, dão nome às roscas e condicionam sua aplicação.

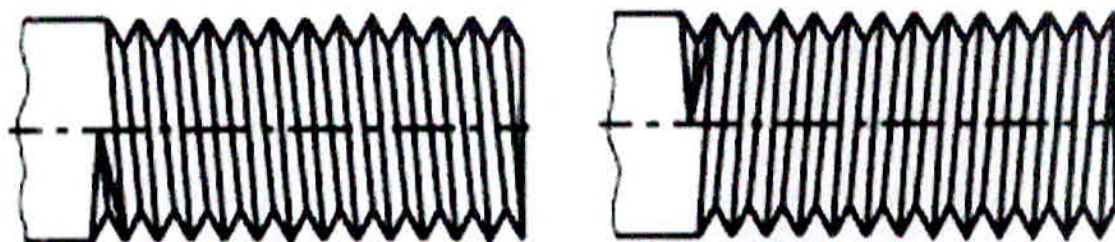
Figura 13: tipos de roscas

TIPOS DE ROSCAS (PERFIS) PERFIL DE FILETE	APLICAÇÃO
 triangular	Parafusos e porcas de fixação na união de peças. Ex.: Fixação da roda do carro.
 trapezoidal	Parafusos que transmitem movimento suave e uniforme. Ex.: Fusos de máquinas.
 redondo	Parafusos de grandes diâmetros sujeitos a grandes esforços. Ex.: Equipamentos ferroviários.
 quadrado	Parafusos que sofrem grandes esforços e choques. Ex.: Pressas e morsas.
 rosca dente-de-serra	Parafusos que exercem grande esforço num só sentido Ex.: Macacos de catraca

Fonte: Melconian Sarkis em Elementos de Máquinas

Dependendo da inclinação dos filetes em relação ao eixo do parafuso, as roscas ainda podem ser direita e esquerda. Portanto na rosca direita, o filete sobe da direita para a esquerda e na rosca esquerda, o filete sobe da esquerda para a direita, conforme a figura.

Figura 14: Roscar esquerda/direita



Fonte: Melconian Sarkis em Elementos de Máquinas

3.2 Elementos de maquinas

Esses conhecimentos são indispensáveis para desenvolvimento de um projeto mecânico em geral. É necessário saber o que são Elementos de Máquina, quais suas características, funções e como são utilizados na prática. Com esse conhecimento, você ficará preparado, por exemplo, para elaborar máquinas, a partir daí segue-se o estudo de suas partes, a forma como serão montadas, tamanho e localização das partes tais como engrenagens, parafusos, molas, cames, etc.. Este processo passa por várias revisões onde melhores ideias substituem as iniciais até que se escolhe a que parece melhor.

Os elementos de maquinas podem ser classificados em grupos conforme sua função. Dentre os vários elementos de maquinas existentes, podemos citar alguns:

- a) Elementos de fixação;
- b) Elementos de transmissão;
- c) Elementos de Apoio;
- d) Elementos de vedação;
- e) Outros.

Figura 15: Tipos de elementos de maquinas

TABELA DE CLASSIFICAÇÃO DOS ELEMENTOS DE MAQUINAS	
Classificação	Componentes
Elementos de fixação	parafusos
	rebites
	porcas
	arruelas
	aneis elasticos
	chavetas
Elementos de apoio	buchas
	guias
	mancais
	rolamentos
Elementos de transmissão	engrenagens
	correias
	comes
	correntes
	eixos
Elementos de vedação	aneis o'ring

Fonte: O autor

3.2.1 Elementos de Fixação

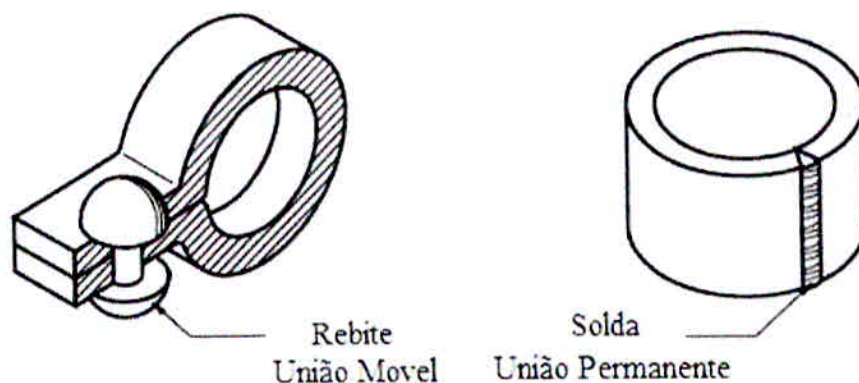
Na mecânica é muito comum a necessidade de unir peças como chapas, perfis e barras. Qualquer construção, por mais simples que seja, exige união de peças entre si. Entretanto as peças a serem unidas, exigem elementos próprios de união que são denominados elementos de fixação. A união de uma peça a outra tem como função limitar o movimento relativo das duas peças adjacentes. Várias são as soluções disponíveis para executar esta união. A escolha depende de uma série de fatores tais como a necessidade ou não de desfazer a união periodicamente, o grau de imobilização, a resistência mecânica, espaço disponível. Numa classificação geral, os elementos de fixação mais usados em mecânica são: rebites, pinos, cavilhas, parafusos, porcas, arruelas, chavetas etc.

A união de peças feita pelos elementos de fixação pode ser de dois tipos: móvel ou permanente.

- a) Uniões permanentes: Uma união é permanente ou rígida quando impede totalmente o deslocamento relativo das peças assegurando uma determinada posição entre elas independente da intensidade das solicitações externas, como por exemplo, a solda.

b) Uniões móveis: Uma união é móvel quando somente alguns deslocamentos são evitados, podendo ser regulados ou não, como por exemplos, os parafusos, porcas entre outros.

Figura 16: união móvel e fixa



Fonte: Melconian Sarkis em Elementos de Máquinas

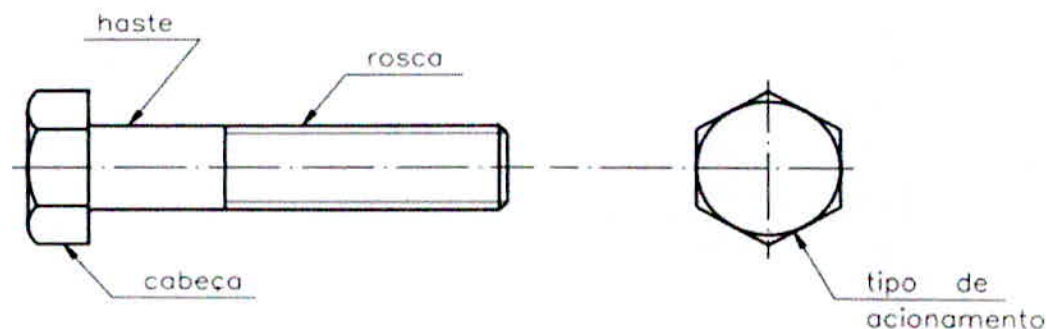
Tanto os elementos de fixação móvel como os elementos de fixação permanente devem ser usados com muita habilidade e cuidado porque são, geralmente, os componentes mais frágeis da máquina. Assim, para projetar um conjunto mecânico é preciso escolher o elemento de fixação adequado ao tipo de peças que irão ser unidas ou fixadas. Se, por exemplo, unirmos peças robustas com elementos de fixação fracos e mal planejados, o conjunto apresentará falhas e poderá ficar inutilizado. Ocorrerá, portanto, desperdício de tempo, de materiais e de recursos financeiros. Ainda é importante planejar e escolher corretamente os elementos de fixação a serem usados para evitar concentração de tensão nas peças fixadas. Essas tensões causam rupturas nas peças por fadiga do material

3.2.1.1 Parafusos

Os Parafusos são elementos roscados de fixação podem ser descritos como conjuntos compostos de um cilindro envolvido por um filete, de maneira a formar um helicóide e uma contra peça composta por outro elemento constituído por um furo com um filete similar formando uma helicóide na parte interna. Estes dois elementos unem-se através de um movimento de giro que faz com que os filetes se encaixem um ao outro. Esta união caracteriza-se pela possibilidade empregada na união não permanente de peças, isto é, as peças podem ser montadas e desmontadas facilmente, bastando apertar e desapertar os

parafusos que as mantêm unidas. Os parafusos se diferenciam pela forma da rosca, da cabeça, da haste e do tipo de acionamento e são compostos por cabeça e corpo.

Figura 17: parafuso



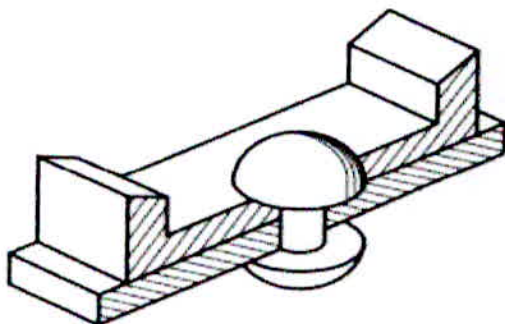
Fonte: Melconian Sarkis em Elementos de Máquinas

3.2.1.2 Rebites

Os rebites possuem uma importância muito grande como elementos de fixação permanente, um rebite compõe-se de um corpo em forma de eixo cilíndrico e de uma cabeça. A cabeça pode ter vários formatos. Os rebites são peças fabricadas em aço, alumínio, cobre ou latão.

Os rebites servem para unir entre si, de modo indissolúvel, peça de construção de caldeiras, construção de aço, máquinas, navios e elementos de transporte e mecânica de precisão. As peças unidas entre si por meio de rebites não podem se separar senão por meio de destruição dos mesmos. (SCHNEIDER, 1953; p. 241).

Figura 18: Rebite

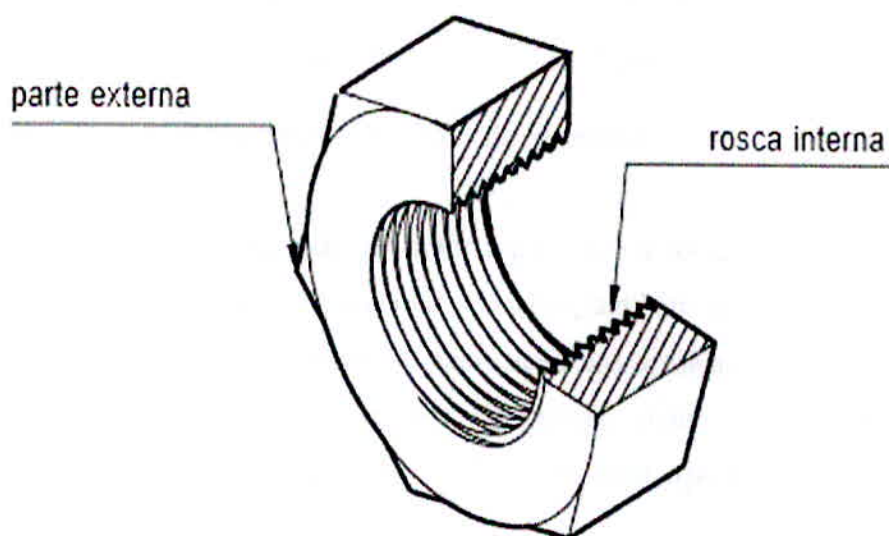


Fonte: Melconian Sarkis em Elementos de Máquinas

3.2.1.3 Porcas

Porca é uma peça de forma prismática ou cilíndrica geralmente metálica, com um furo roscado no qual se encaixa um parafuso, ou uma barra roscada. Em conjunto com um parafuso, a porca é um acessório amplamente utilizado na união de peças. A porca está sempre ligada a um parafuso. A parte externa tem vários formatos para atender a diversos tipos de aplicação. Assim, existem porcas que servem tanto como elementos de fixação como de transmissão.

Figura 19: Porca

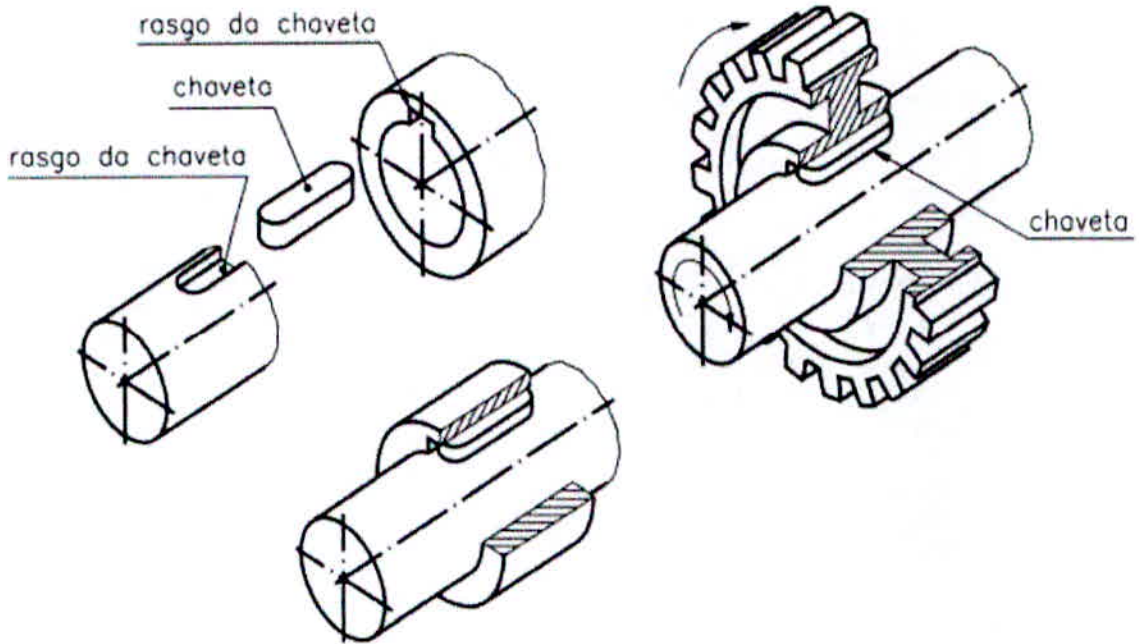


Fonte: Melconian Sarkis em Elementos de Máquinas

3.2.1.4 Arruelas

A maioria dos conjuntos mecânicos apresenta elementos de fixação. Onde quer que se usem esses elementos, seja em máquinas ou em veículos automotivos, existe o perigo de se produzir, em virtude das vibrações, um afrouxamento imprevisto no aperto do parafuso. Para evitar esse inconveniente utilizamos um elemento de máquina chamado arruela.

Figura 21: Chaveta



Fonte: Melconian Sarkis em Elementos de Máquinas

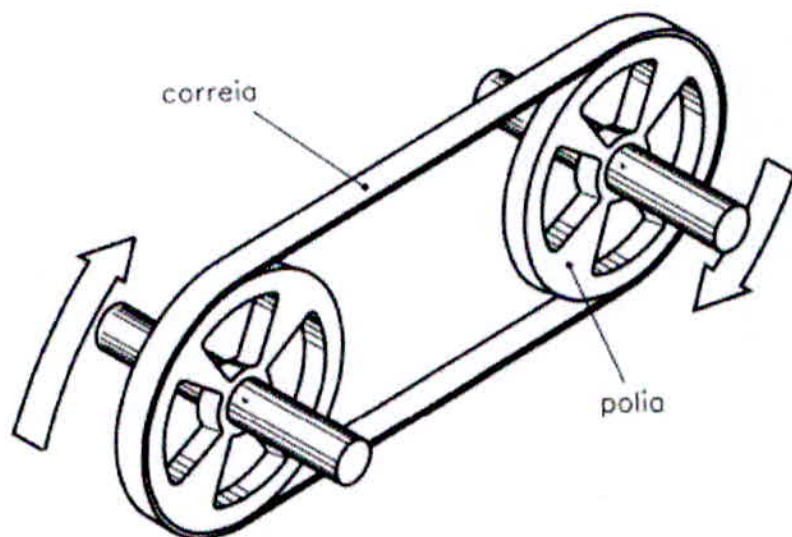
3.2.2 Elementos de Transmissão

São os sistemas de transmissão são elementos capazes de transferir potência e movimento a outro sistema, podendo também, variar as rotações e as forças existentes entre dois eixos.

3.2.2.1 Polia e correias

As polias são peças cilíndricas, movimentadas pela rotação do eixo do motor e pelas correias. Uma polia é constituída de uma coroa ou face, na qual se enrola a correia. A face é ligada a um cubo de roda mediante disco ou braços. Os materiais que se empregam para a construção das polias são ferro fundido (o mais utilizado), aços, ligas leves e materiais sintéticos.

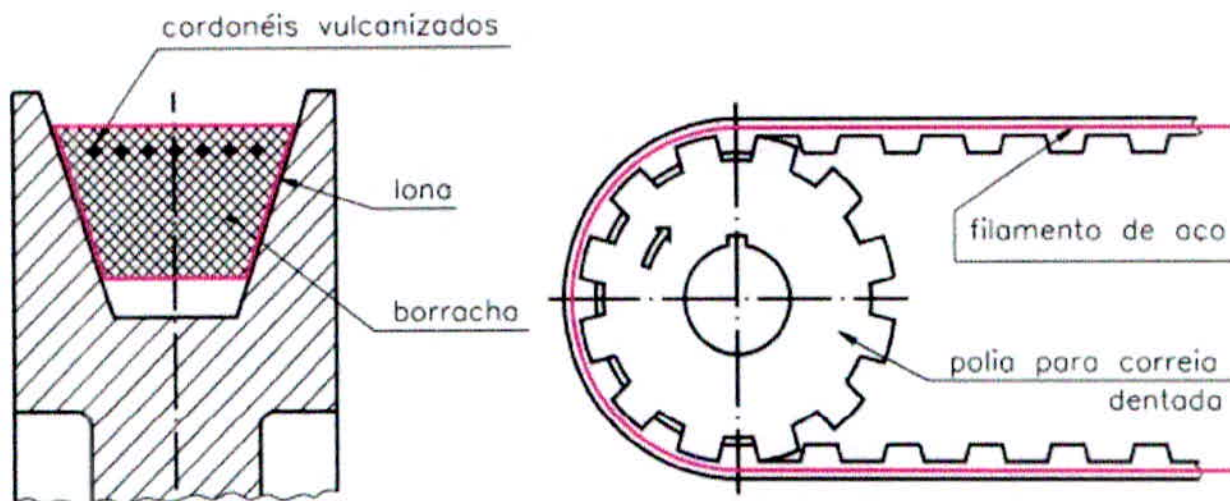
Figura 22: Polia e correia



Fonte: Melconian Sarkis em Elementos de Máquinas

As correias mais usadas são planas e as trapezoidais. A correia em “V” ou trapezoidal é inteiriça, fabricada com seção transversal em forma de trapézio. É feita de borracha revestida de lona e é formada no seu interior por cordonéis vulcanizados para suportar as forças de tração. Outra correia utilizada é a correia dentada, para casos em que não se pode ter nenhum deslizamento, como no comando de válvulas do automóvel.

Figura 23: Modelos de correias

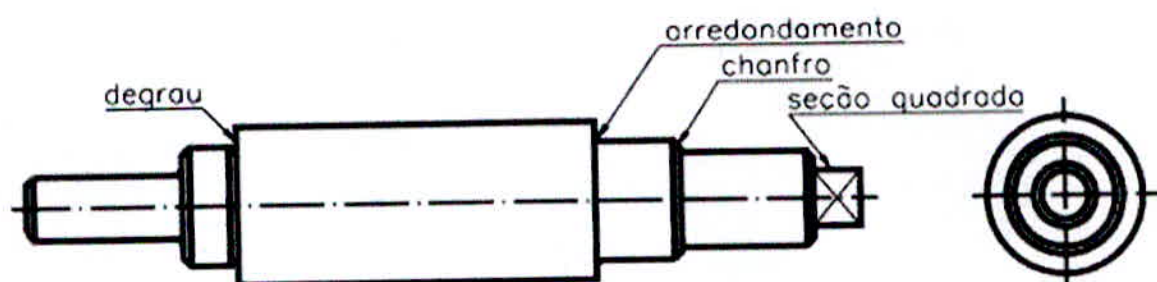


Fonte: Melconian Sarkis em Elementos de Máquinas

3.2.2.2 Eixo e árvore

As máquinas contam com sua estrutura física: eixos e árvores, que podem ter perfis lisos ou compostos, em que são montadas as engrenagens, polias, rolamentos, volantes, manípulos etc

Figura 24: Eixo



Fonte: Melconian Sarkis em Elementos de Máquinas

Eixos são elementos de construção mecânica que se destinam a suportar outros elementos de construção (polias, engrenagens, rolamentos, rodas de atrito etc.) com a finalidade de transmitir movimento. (MELCONIAN, 2013; p. 91).

Os eixos e árvores são fabricados em aço ou ligas de aço, pois os materiais metálicos apresentam melhores propriedades mecânicas do que os outros materiais. Por isso, são mais adequados para a fabricação de elementos de transmissão.

3.2.3 Elementos de Apoio

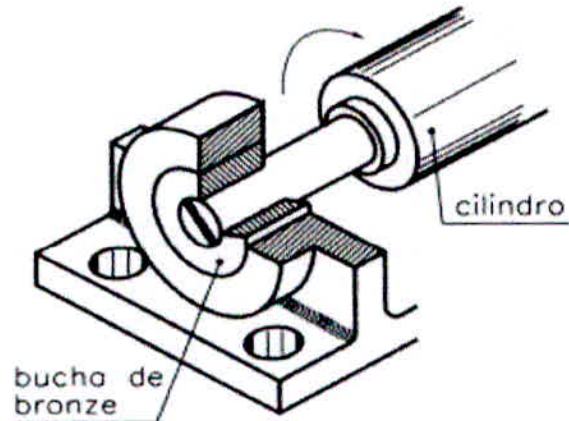
Dentre os elementos de apoio utilizados se destacam: Buchas, Guias Mancais, Rolamentos e Mancais.

3.2.3.1 Buchas

As buchas são elementos de máquinas de forma cilíndrica ou cônica. Servem para apoiar eixos e guiar brocas e alargadores. Nos casos em que o eixo desliza dentro da bucha,

deve haver lubrificação. Podem ser fabricadas de metal antifricção ou de materiais plásticos. Normalmente, a bucha deve ser fabricada com material menos duro que o material do eixo

Figura 25: Bucha

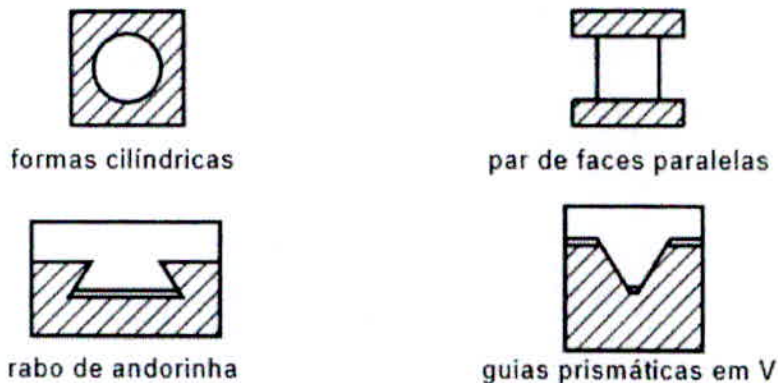


Fonte: Melconian Sarkis em Elementos de Máquinas

3.2.3.2 Guias

A guia é um elemento de máquina que mantém, com certo rigor, a trajetória de determinadas peças. No caso de se desejar movimentos retilíneos geralmente são usados guias constituídas de peças cilíndricas ou prismáticas. Essas peças deslizam dentro de outra peça com forma geométrica semelhante

Figura 26: Modelos de guias

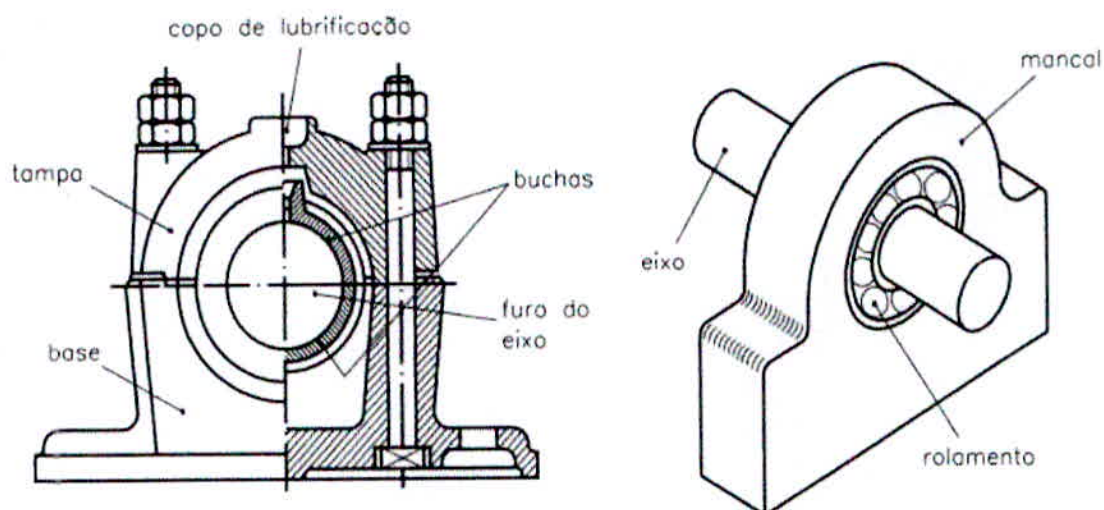


Fonte: c

3.2.3.3 Mancais

Os mancais como as buchas têm a função de servir de suporte a eixos, de modo a reduzir o atrito e amortecer choques ou vibrações. Eles podem ser de deslizamento ou rolamento. Os mancais de deslizamento são constituídos de uma bucha fixada num suporte. São usados em máquinas pesadas ou em equipamentos de baixa rotação. Os mancais de rolamento dispõem de elementos rolantes: esferas, roletes e agulhas.

Figura 35: Mancal

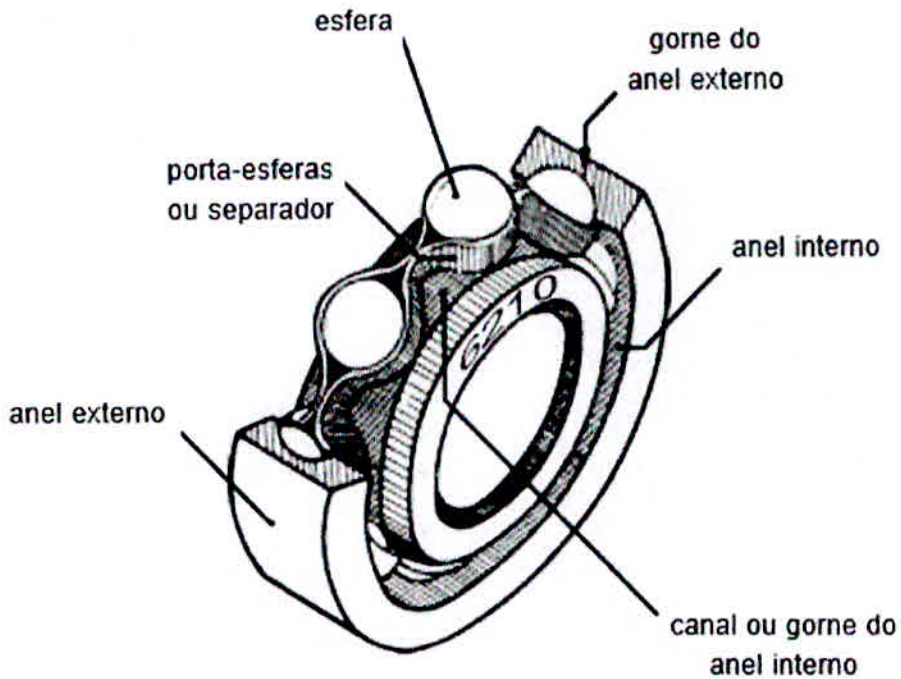


Fonte: Melconian Sarkis em Elementos de Máquinas

3.2.3.4 Rolamentos

Os rolamentos são elementos de apoio que limitam, ao máximo, as perdas de energia em consequência do atrito. São geralmente constituídos de dois anéis concêntricos, entre os quais são colocados elementos rolantes como esferas, roletes e agulhas.

Figura 28: Rolamento



Fonte: Melconian Sarkis em Elementos de Máquinas

3.2.4 Elementos Elásticos

As uniões elásticas são usadas para amortecer choques, reduzir ou absorver vibrações e para tornar possível o retorno de um componente mecânico à sua posição primitiva. Com certeza, você conhece muitos casos em que se empregam molas como, por exemplo, estofamentos, fechaduras, válvulas de descarga, suspensão de automóvel, relógios, brinquedos.

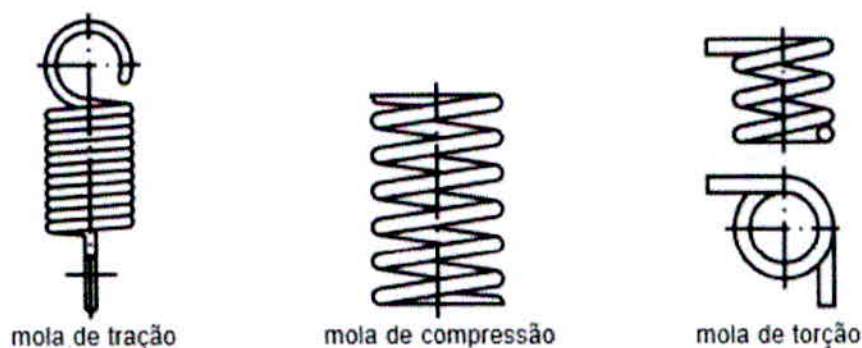
3.2.4.1 Molas

Peças fixadas entre si com elementos elásticos podem ser deslocadas sem sofrerem alterações. Assim, as molas são muito usadas como componentes de fixação elástica. Elas sofrem deformação quando recebem a ação de alguma força, mas voltam ao estado normal, ou seja, ao repouso, quando a força para.

Molas são elementos de máquinas que apresentam grandes deformações sem que o material ultrapasse o limite elástico (MELCONIAN, 2013; p. 117).

As molas são usadas, principalmente, nos casos de armazenamento de energia, amortecimento de choques, distribuição de cargas, limitação de vazão, preservação de junções ou contatos.

Figura 29: Molas



Fonte: Melconian Sarkis em Elementos de Máquinas

3.3 Conceito de Soldagem

Pode-se definir a soldagem como sendo a técnica de reunir duas ou mais partes que passa a constituir um todo, assegurando a continuidade do material, assim como suas características mecânicas e químicas. A soldagem é classificada com destaque entre os processos de união dos materiais, pois pode ser amplamente empregada e por envolver grande volume de atividades. A soldagem pode ser realizada: pela fusão de dois materiais em contato íntimo, ou seja, no nível atômico; pela fusão dos mesmos com adição de outro material fundido; ou pelo contato desses materiais, seja na fase sólida ou semi-sólida. Tem grande atuação na área dos metais e suas ligas, por sua versatilidade e economia, assim como pelas propriedades mecânicas apresentadas por estas uniões. Porém, apesar da qualidade da união, a soldagem provoca, em geral, distorção no material base (MACHADO, 1996).

"Operação que visa obter a união de duas ou mais peças, assegurando na junta a continuidade das propriedades físicas e químicas" (Gasmaster, 1999)

3.3.1 Processo de soldagem

Os diversos processos de soldagem empregam grande concentração de energia (MAGRINI, 1999) e é a origem da energia utilizada que define parcialmente estes processos. Assim, conforme a fonte de energia, os processos classificam-se em sete áreas: fase sólida, termoquímica, resistência elétrica, arco não protegido, arco protegido por fluxo fusível, arco protegido por gás e energia radiante. Além disso, o processo de soldagem necessita ser correlacionado ao controle da atmosfera que envolve o local da solda (MACHADO, 1996).

Existem aproximadamente 100 processos de soldagem e técnicas conexas reconhecidos pela American Welding Society – AWS, incluindo corte térmico e pulverização térmica. Esses processos estão organizados em treze grupos: 1) soldagem a arco elétrico; 2) soldagem em fase sólida; 3) soldagem por oxigás; 4) soldagem por resistência elétrica; 5) brasagem; 6) solda branda; 7) soldagem com alta densidade de energia; 8) outros processos de soldagem; 9) pulverização térmica; 10) união por adesivo; 11) corte térmico com oxigênio; 12) corte térmico por arco; 13) outros métodos de corte (MACHADO, 1996).

3.3.2 Soldagem por eletrodo revestido

Dentro os inúmeros processos de soldagem existentes a soldagem por eletrodo revestido é o processo que deverá ser aplicado no projeto contido neste trabalho.

Neste processo, arco-elétrico é estabelecido entre a peça e um eletrodo de soldagem consumível e revestido. O arco é responsável pela fusão do metal de base e do eletrodo, que atua como metal de adição, bem como pela queima do revestimento. Os eletrodos são manuseados em um porta eletrodo, conectado a fonte. A figura abaixo ilustra esse processo.

Figura 30: Processo de solda por eletrodo revestido



Fonte: Apostila Telecurso 2000 - Processo de soldagem

O revestimento do eletrodo possui uma serie de funções, que proporcionam diversas características benéficas para junta soldada (ASM, 1993). Embora possa haver pequenas variações para certos tipos de eletrodos, de uma forma geral o revestimento é responsável pela:

- formação de gás, para proteger a junta e o arco atmosférico;
- formação de escoria, que também protege o cordão de solda dos efeitos da atmosfera;

E deve ser removida antes da realização de um novo passe;

- fornecimento de elementos ionizantes, para estabilização do arco;
- adição de elementos de liga a junta melhorando suas propriedades.

O processo de soldagem por eletrodo revestido apresenta um serie de vantagens, destacando-se o equipamento de baixo custo e diversidade de tipos de eletrodos para diferentes materiais. Soma se a isso a grande versatilidade, permitindo a soldagem em praticamente todas as posições, de chapas com espessura de 1,6 mm ou mais (ASM, 1993).

Entretanto, a soldagem por eletrodo revestido possui baixo rendimento: no momento em que o eletrodo é consumido por completo, a soldagem deve ser interrompida para a sua substituição, com um novo processo de abertura de arco após a remoção da escoria e limpeza da superfície. Essas limitações também dificultam a automatização do processo. Desta forma, a soldagem por eletrodo revestido é cada vez menos usada nas principais linha de produção, bastante empregado por processo cuja a mecanização é mais viável. Mesmo assim, ainda é bastante empregado em soldagens em campo, e em pequenos reparos, assim para a realização de revestimentos especiais. Também é usada em aplicação especial, destacando se a soldagem submarina.

Por ser um processo manual, a qualidade da solda como um todo possui grande influencia da habilidade do operador, principalmente em soldagens de chapas finas ou em posições complexas. Em relação aos parâmetros da fonte de soldagem, as faixas comuns para corrente e tensão elétricas são amplas (corrente variando de 25 a 550 A, e tensão elétrica em torno de 15 a 35 V), dependendo do tipo de material soldado e eletrodo utilizado.

3.4 Automação Industrial

Não temos como falar de automação do processo produtivo sem falar da automação industrial, que veio com aplicação de técnicas, softwares e equipamentos específicos em uma determinada máquina ou processo industrial, com o objetivo de aumentar a sua eficiência,

maximizar a produção com o menor consumo de energia e matérias primas, menor emissão de resíduos, melhores condições de segurança, seja material, humana ou das informações referentes a esse processo, ou ainda, de reduzir o esforço ou a interferência humana sobre esse processo ou máquina, onde operadores humanos são providos de maquinaria para auxiliá-los em seus trabalhos.

Diante disso, é necessário entender como nasceu a automação industrial, chegando assim, ao estágio atual, seus principais problemas e aos seus pontos positivos, conseqüentemente. Finalmente, como as novas tecnologias podem afetar no dia-a-dia e na qualidade de vida de uma sociedade, e quais as características que um profissional da automação deve ter para conseguir acompanhar esse desenvolvimento. Sendo assim, serão apresentadas situações nas quais esse avanço é o ponto principal, além de suas conseqüências, focadas na área social e econômica, além de um breve estudo da história da automação, para um maior entendimento desse processo complexo e evoluído.

3.4.1 Conceito de Automação Industrial

A automação surgiu da necessidade do homem de controlar o que havia ao seu redor. Tal controle, que inicialmente era desprovido de tecnologia, mantinha mesmo assim, a eficácia para satisfazer suas exigências, como: construção de equipamentos que evitassem a realização de trabalhos braçais repetitivos.

O homem sempre buscou simplificar seu trabalho de forma a substituir o esforço braçal por outros meios e mecanismos, sendo que o seu tempo disponível para outros afazeres fosse mais bem-empregados e valorizados nas atividades do intelecto, das artes, lazer, pesquisa ou simplesmente no gozo de novas formas de entretenimento. (SILVEIRA e SANTOS, 1998 p.02).

Uma mudança, porém, marcou o período de transição de uma sociedade essencialmente agrícola baseada na produção de bens de consumo, para uma sociedade industrial produtiva, voltada para o consumo. Esse advento foi a Revolução Industrial.

A Revolução Industrial teve início na Inglaterra, em meados do século XVIII. Caracterizou-se, basicamente, pela introdução de máquinas simples que surgiram para a substituição da força muscular pela mecânica e tarefas repetitivas executadas pelo homem. Com efeito, essas atividades produtivas passaram por uma evolução mais rápida,

dando origem, na Inglaterra, à era Industrial. (SILVEIRA E SANTOS, 1998 p.04).

Os sistemas mecânicos, eletromecânicos e computacionais, são utilizados nas indústrias, para operação e controles de processos. O conjunto integrado destes sistemas caracteriza a automação industrial. Vários fatores levam as empresas a aperfeiçoarem seus processos com a automação, e os principais são, (Souza, 2005).

- a) Redução de custos de pessoal devido à substituição por máquinas;
- b) Aumento da qualidade dos produtos devido à precisão das máquinas;
- c) Redução de produtos em estoque devido ao aumento da produtividade;
- d) Redução de perdas de produtos;
- e) Diminuição no tempo de fabricação.

No processo de automação, as ações são tomadas a partir de análise de informações colhidas por controladores e realizadas por algoritmos de controle pré-armazenados, em um sistema realimentado, onde as correções são implementadas no decorrer do processo, com base em cálculo e análise das informações armazenadas pelos controladores.

Sabe-se também que automatizar um processo requer um estudo muito bem elaborado de custo envolvido de real benefício, e comum ainda nos tempos atuais, algumas empresas, ao exporem a seus profissionais a necessidade de que alguns processos devam se automatizados objetivando com isso melhorias de produtividade, tê-los sugeridos, ou mesmo implementando automatizações em todo e qualquer processo produtivo de viabilidade técnica financeira e, principalmente sem analisar com clareza a relação de custo real benefício (FIALHO, ARIVELTO 2005).

3.4.1.1 Controlador lógico programável (CLP)

Um dos equipamentos mais recomendados no uso da automação de equipamentos e processos industriais no Brasil, o CLP é um equipamento eletrônico programável baseado em microprocessadores e projetado para funcionar em ambientes industriais, podendo controlar desde simples máquinas até automatizar uma planta completa. Seu campo de aplicação chega a ser quase ilimitado e o conhecimento de suas potencialidades torna-se cada vez mais necessária a todos os profissionais envolvidos no planejamento, operação, e manutenção de processos industriais.

Figura 31: controlador logico programável



Fonte: Web site www.eaton.com.br

A estrutura do CLP é composta por entradas, unidade central de processamento (CPU) e saídas, permite a monitoração contínua do estado da máquina, (ou de seu processo) sob seu controle. É possível ainda o processamento de dados externos por meio de programa gravado anteriormente na memória, também se adota de uma linguagem de programação tipo ladder. Existem outros dispositivos tais como: temporizadores, contadores, sistemas de operações lógicas (se, ou, e, então, faça, liga, desliga), o que o torna extremamente versátil e com possibilidades de ser aplicada em processos industriais de modo econômico, com confiabilidade, facilidade de manutenção e processamento rápido das informações.

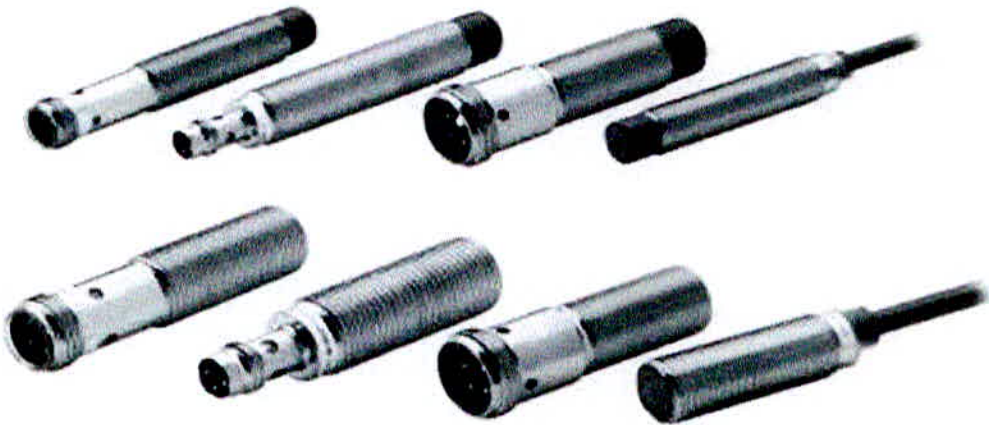
"Os CLP's permitiram reduzir os custos de materiais, mão de obra, instalação e localização de falhas ao reduzir a necessidade de fiação e os erros associados. Eles ocupavam menos espaço que os contadores temporizadores e outros componentes de controle anteriormente utilizados." (FIALHO ARIVELTO 2005, p 77).

As aplicações do CLP, a título de exemplo, vão de automação de máquinas (injetoras de plástico, extrusoras, prensas, plainas, máquinas, impressoras, robôs e manipuladores, câmaras de vácuo, bobinadeiras de motores), a Controle de processos (siderúrgicos, químicos, medição e controle de energia, estufas e secadoras).

3.4.1.2 Sensores

Em um sistema de controle automatizado, temos como principal elemento de controle o CLP, já foi citado anteriormente, associado a ele, temos os dispositivos de campo que tem a função de informar o estado das variáveis do processo para que então seja tomada uma ação, seja desligar uma válvula, um motor ou mesmo manter as saídas inalteradas (THOMAZINI, 2007).

Figura 32: Sensores



Fonte: web site www.conechidrau.com.br/produtos/produtos_pneumatica.asp

Os sensores são dispositivos que têm a função de informar ao CLP ou a qualquer outro equipamento, a ocorrência de um evento, a mudança de um estado, posição ou variação contínua de uma determinada grandeza. Existem vários tipos de sensores, mas os principais utilizados pela indústria são: sensor de nível, pressão, posição e presença (THOMAZINI, 2007).

Numa indústria, o sensor assume um papel fundamental, substituindo o tradicional monitoramento humano e uma intervenção manual o que pode incorrer em falhas durante o processo produtivo. Podemos classificar os sensores em dois tipos: sem contato e com contato. Quando a peça precisa ser tocada para ser detectada, usamos os sensores de contato, também conhecido como fim de curso. Quando não há contato físico com o que se deseja detectar, classificamos os sensores como sensores sem contato. Este tipo de sensor evita interferência e tem um tempo de vida útil maior, por conta disso são mais confiáveis e têm uma resposta mais rápida e precisa podendo operar em processos que necessitam de mais velocidade. Podemos classificar os sensores de contato em sensores digitais ou analógicos.

3.4.2 Pneumática

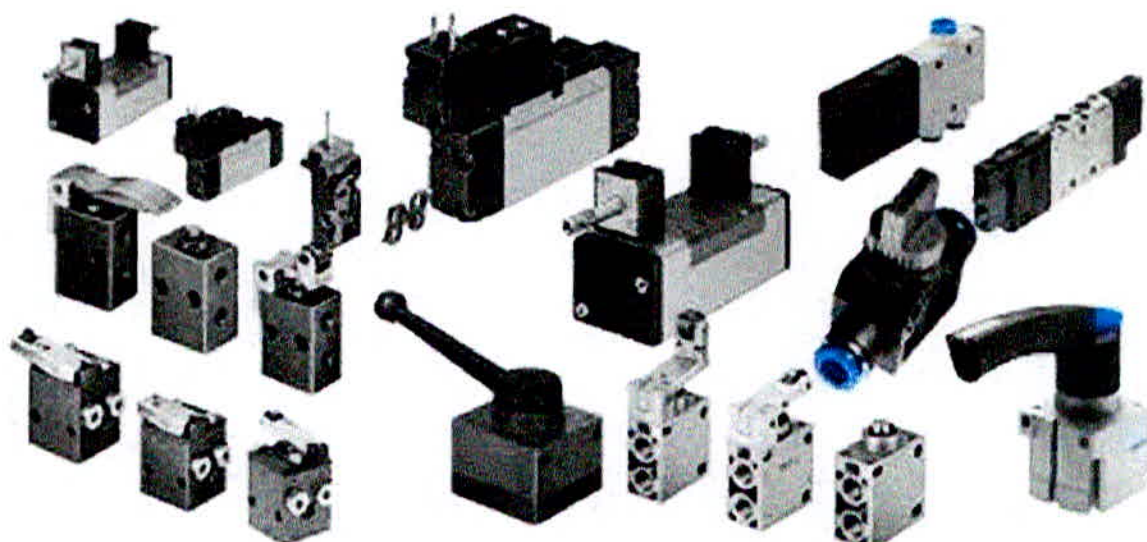
Pneumática é um ramo da ciência e tecnologia, que faz uso de gás ou ar pressurizado. Pode ser utilizadas numa gama alta de aplicações como freios de caminhões e ônibus, clínicas, sistemas pneumáticos, pinturas, pulverizações. Sua aplicação ajuda a libertação do operário de operações repetitivas, possibilitando o aumento do ritmo de trabalho, aumento de produtividade e, portanto, um menor custo operacional

3.4.2.1 Válvulas de comando

Os atuadores são dispositivos capazes de modificar a variável controlada. São eles que irão agir sobre o sistema controlado após receber um comando de seu controlador (ALBUQUERQUE, 2005).

"São todas as válvulas que, ao receberem um impulso pneumático, mecânico ou elétrico, permitem que haja fluxo de ar pressurizado para alimentar determinados elementos do automatismo. Também são válvulas de comando, as que permitem controlar o fluxo do ar para diversos elementos do sistema, mediante ajustes mecânicos ou elétricos, as que permitem o fluxo em apenas um sentido, os elementos lógicos, as controladoras de pressão e as temporizadas"(FIALHO ARIVELTO 2005, p 77).

Figura 33: Válvulas de comando



Fonte: web site www.conechidrau.com.br/produtos/produtos_pneumatica.asp

Uma forma de se obter energia mecânica é através dos atuadores ou válvulas. A função principal de um atuador é realizar algum movimento mecânico a partir de um sinal elétrico aplicado fazendo com que a máquina submetida ao movimento realize trabalho. Existem atuadores de fluido e de movimento.

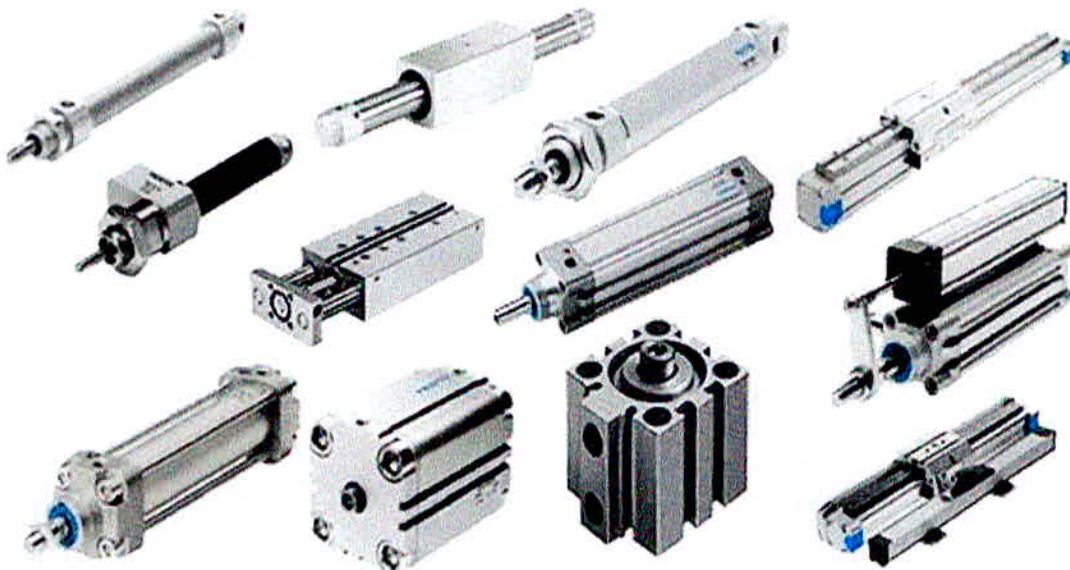
Os atuadores de fluidos são classificados pelo tipo de fluido que é tratado. Podem ser de natureza hidráulica, quando utilizam óleo sob pressão ou pneumática, quando utilizam ar comprimido sob pressão. Um atuador hidráulico ou pneumático permitirá ou bloqueará a passagem do fluido dependendo do sinal aplicado ao dispositivo. Uma bobina é acoplada em um núcleo móvel denominado êmbolo que é atraído quando a bobina é energizada. O êmbolo é responsável pela passagem do fluido. A bobina, quando energizada, funciona como um eletroímã atraindo o êmbolo.

3.4.2.2 Atuadores

São conhecidos como cilindros ou pistões. Quando um pistão é submetido à pressão de um fluido, realiza um movimento em sua haste. A Figura 04 mostra um pistão e suas principais partes.

"Atuadores pneumáticos são elementos que por meio de movimentos lineares ou rotativos transformam energia cinética gerada pelo ar pressurizado e em expansão, em energia mecânica, produzindo trabalho "(FIALHO ARIVELTO 2005, p 77).

Figura 34: Atuadores



Fonte: web site www.conechidrau.com.br/produtos/produtos_pneumatica.asp

Os principais tipos de atuadores são:

- Válvulas e cilindros (pneumáticos, hidráulicos),
- Relés (estáticos, eletromecânicos),
- Motores;
- Solenoides,

Para que ocorra uma boa transferência de movimento, o pistão deve estar devidamente vedado a fim de diminuir as perdas. Nas extremidades do pistão existe um orifício por onde ocorrerá a passagem do ar ou óleo, fluido que “empurrará” a haste. Podem ainda existir amortecedores e outros elementos que, em conjunto com os atuadores podem realizar operações lógicas como “e” e “ou” (AUGUSTA, 2000).

3.5 Modelamento 3D

Apesar de programas 2D serem muito utilizados para o desenvolvimento de novos produtos, por um momento atenderam as especificações tanto das empresas como para os clientes, porém com clientes cada vez mais exigentes, descobriu-se que somente programas capazes de um detalhamento completo e mais realistas seriam necessários, para atingir essas exigências foi criado o programa de modelamento 3D SolidWorks

3.5.1 SolidWorks

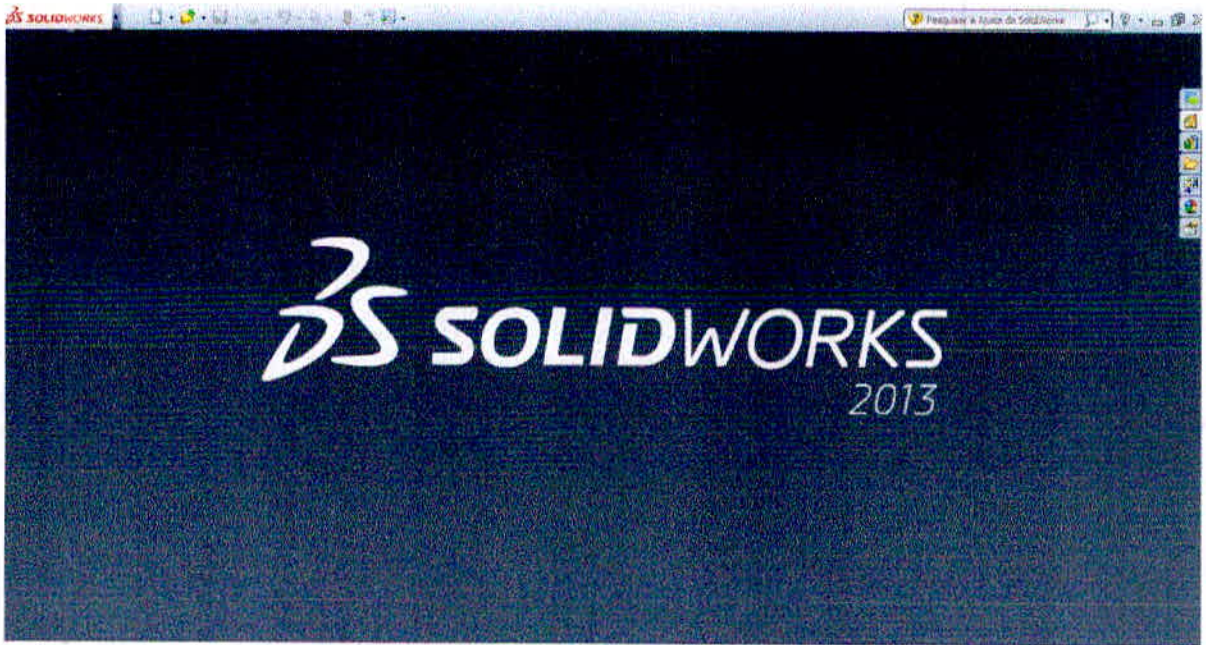
SolidWorks é um software de CAD, desenvolvida pela SolidWorks Corporation, adquirida em 1997 pela Dassault Systemes S.A. a sua primeira versão foi em 1993, mostrando-se um concorrente do pro- engineer e do Autodesk Mechanical Desktop.

"O software de automação de projeto mecânico é uma ferramenta de projeto baseada em entidades, paramétricas, muito fácil de utilizar, porque trabalha com a interface gráfica Windows. Pode-se criar modelos sólidos 3D associados com ou sem restrições utilizando relações automáticas ou definidas pelo usuário para capturar as intenções do projeto" (PREDABON 2004, p 23).

O Solidwork baseia-se em computação paramétrica, criando formas tridimensionais a partir de formas geométricas elementares. No ambiente do programa, a criação de um sólido

ou superfície começa com definição de topologia em um esboço 2D e 3D. A topologia define a conectividade e certos relacionamentos geométricos entre vértices e curvas no esboço e externos ao esboço.

Figura 35: Tela inicial do software SolidWorks



Fonte: O autor

4 DESENVOLVIMENTO DO PROJETO

O desenvolvimento do projeto teve início através de uma reunião com o supervisor da empresa, onde ocorreu um brainstorm, e alguns croquis desenhados a mão, e assim definidas as ideias iniciais, posteriormente foi realizada a modelagem do projeto no software Solidwork, o projeto foi previamente desenvolvido com base nas necessidades da empresa, pensando na ergonomia e segurança dos operadores, também como a facilidade de manutenção, caso haja a necessidade.

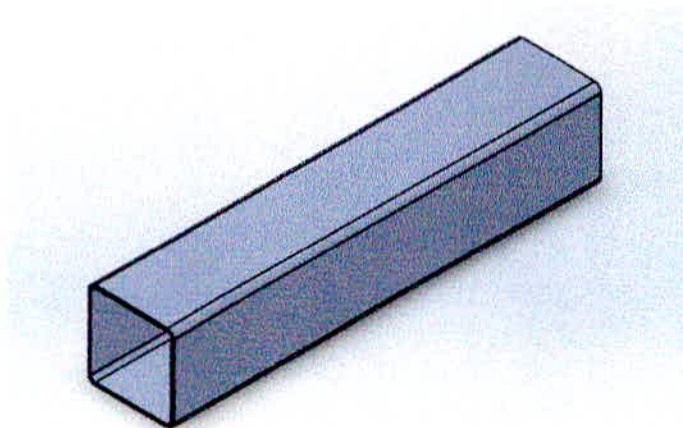
4.1 Modelagem do projeto em software

O modelamento do projeto foi dividido em algumas cinco partes: estrutura inferior, estrutura superior, sistema de corte, sistemas de segurança e componentes elétricos, assim surge à facilidade de alteração do mesmo caso haja a necessidade, Todos os desenhos de cada peça e conjunto mecânico com seus respectivos detalhes seguem em anexo neste documento.

4.1.1 Modelagem Estrutura Inferior

A estrutura metálica será desenvolvida com metalon em aço com espessura de 40 milímetros, por não sofrer muitos esforços em relação ao peso e ainda sim ser suficientemente resistente.

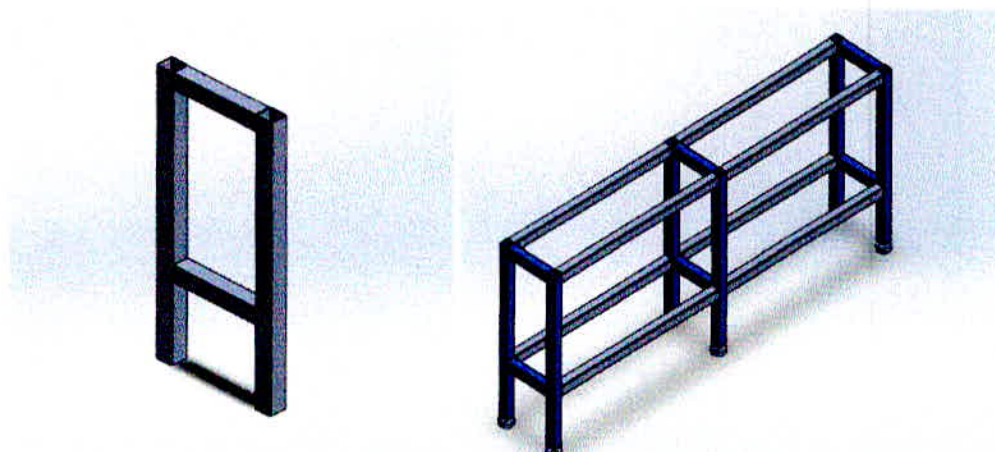
Figura 36: Metalon 40x40 mm



Fonte: O autor

As primeiras duas peças formam o conjunto vertical da estrutura que são compostas por dois metalon com as respectivas medidas 200 e 700 milímetros, a união desses componentes é realizada por solda TIG, onde serão fabricados 03 conjuntos totais. Esses conjuntos são responsáveis por manter a estrutura em pé. Para união desses conjuntos são utilizados 08 metalons de 800 milímetros, que possuem a finalidade de reforçar a estrutura e posteriormente receber a estrutura superior, conforme a figura abaixo:

Figura 37: Perna vertical da estrutura inferior



Fonte: O autor

Devido à esteira, possuir motor, sistema de corte, esta sujeita a vibração e para isso deverá ser instalado um sistema capaz de absorver essa vibração, evitando que a esteira mova de lugar e os componentes mecânicos possam se soltar com o tempo. Para isso deverá ser instalado em casa perna da esteira, um suporte capaz de absorver essa vibração.

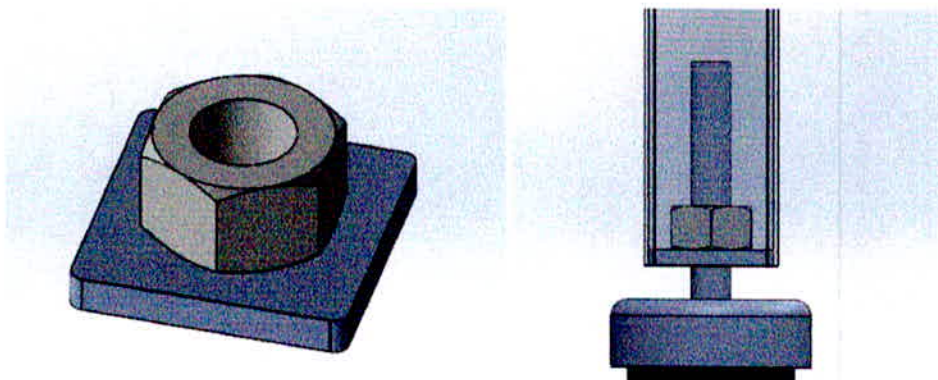
Figura 38: Pé de apoio ant-vibratorios



Fonte: O autor

A fixação desse sistema será feita através de uma chapa de aço com 38x38x2 mm, no formado do vazado do metalon, onde será soldada uma porca com medidas equivalentes a rosca do pé de absorção de vibração, esse conjunto é soldado na entrada vazada do metalon e posteriormente será realizado um acabamento, o resultado final fica conforme a figura abaixo:

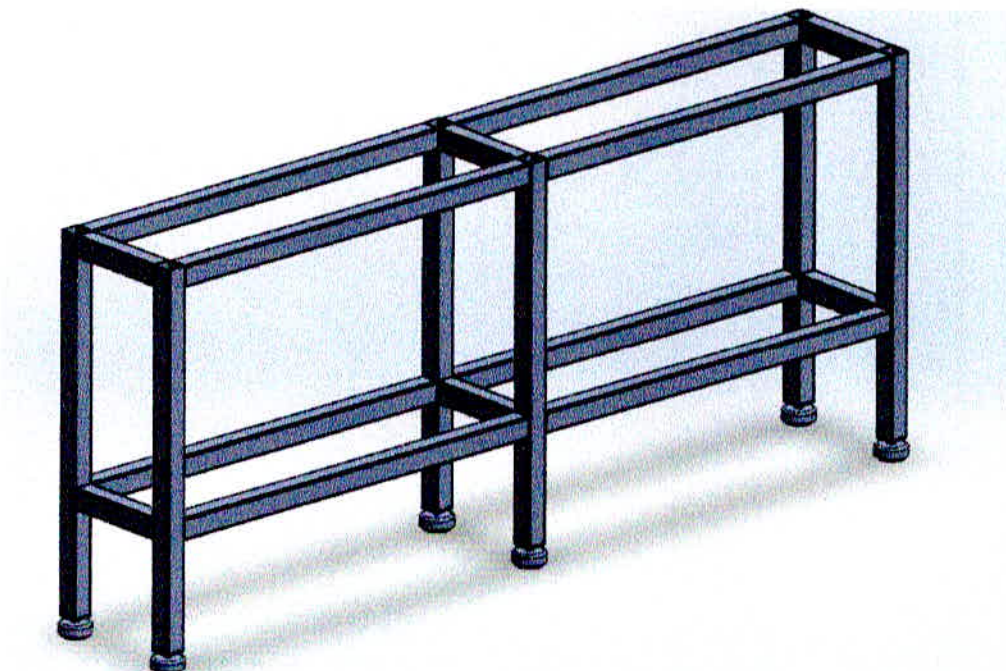
Figura 39: Fixador do pé de apoio



Fonte: O autor

Após essas modelagens esta finalizada a estrutura inferior, e todas essas peças unidas formam o seguinte conjunto:

Figura 40: Estrutura inferior

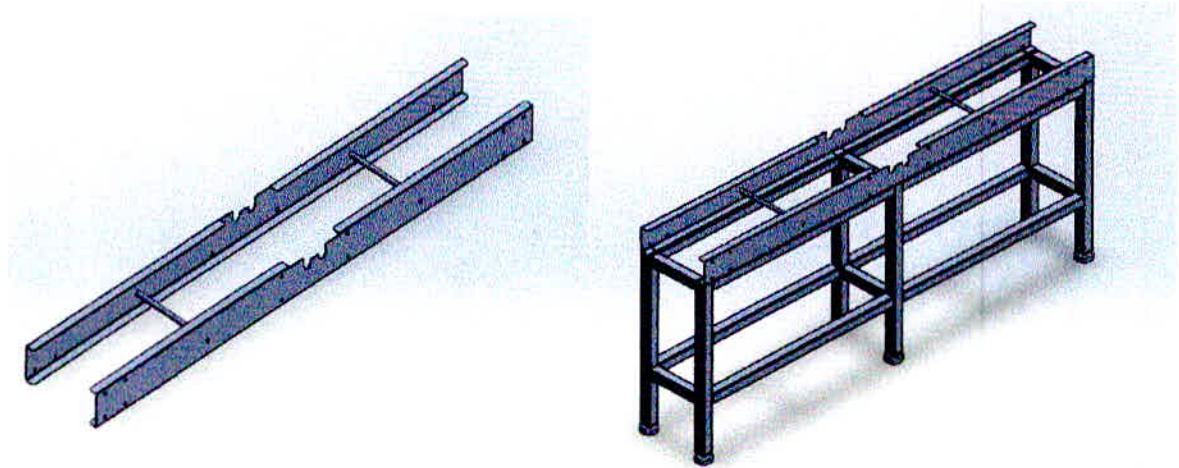


Fonte: O autor

4.1.2 Modelagem Estrutura Superior

Finalizado a estrutura inferior, é dado início ao modelamento da estrutura superior, onde foi desenvolvida inicialmente com dois perfis C de 4 polegadas, um contra o outro unido por duas barras de aço de 15 mm fixadas por parafusos, e posteriormente será fixada na estrutura inferior.

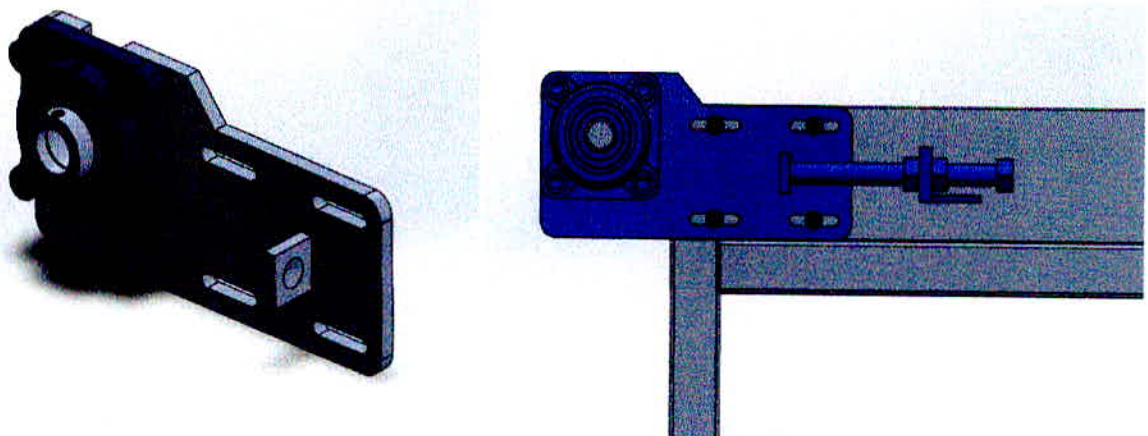
Figura 41: Fixação da estrutura superior na inferior



Fonte: O autor

Nas extremidades da esteira, foi desenvolvido um conjunto de regulação da esteira, que é formado por um mancal, chapa de fixação, barra roscada, chapa de sustentação e porcas compatíveis com a barra, onde todo o sistema permite a regulação da esteira.

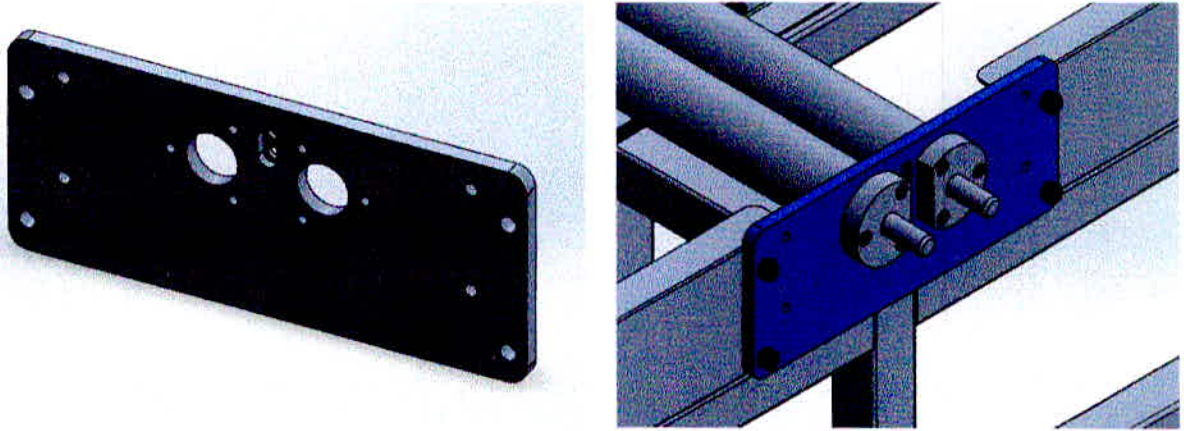
Figura 42: Sistema de regulação da esteira



Fonte: O autor

Para o centro da esteira foi desenvolvida uma chapa de aço com 280 x 115 x 10 mm, com detalhes que estarão no anexo, essa chapa será o suporte dos rolos centrais e dos rolamentos dos mesmos, e a mesma futuramente irá servir de suporte para a estrutura do sistema de corte.

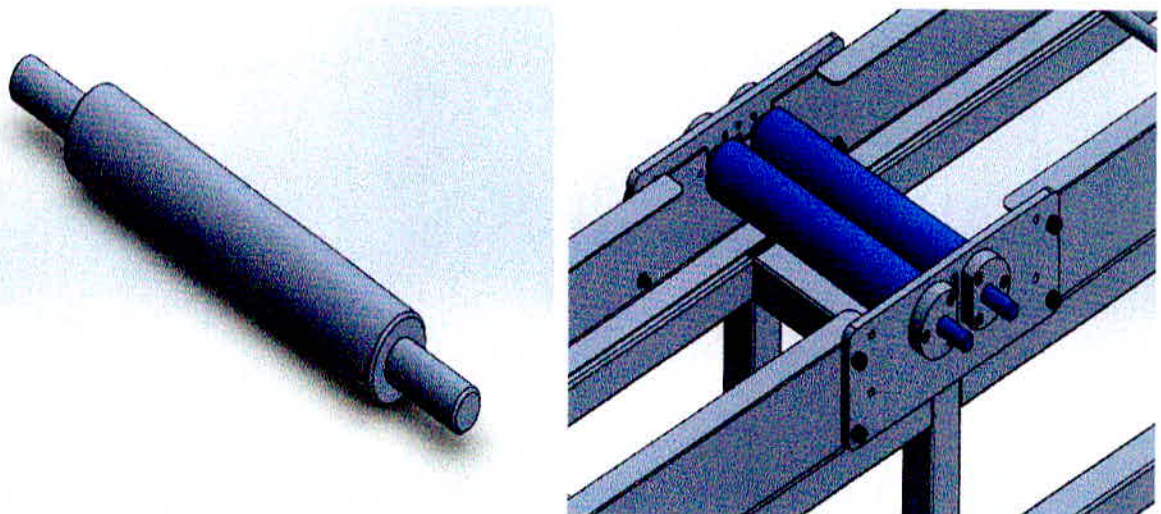
Figura 43: Chapa fixadora dos rolos centrais



Fonte: O autor

Com os suportes dos rolos desenvolvidos, se torna possível adicionar os rolos, que serão responsáveis pela movimentação da esteira através do motor. Os rolos externos são fixados nos mancais pré-moldados e os rolos centrais são fixados na chapa especialmente desenvolvida para fixação dos mesmo, devido a falta de espaço. Esse dispositivos são fixados por parafusos, que permitem uma fácil manutenção e ajustes.

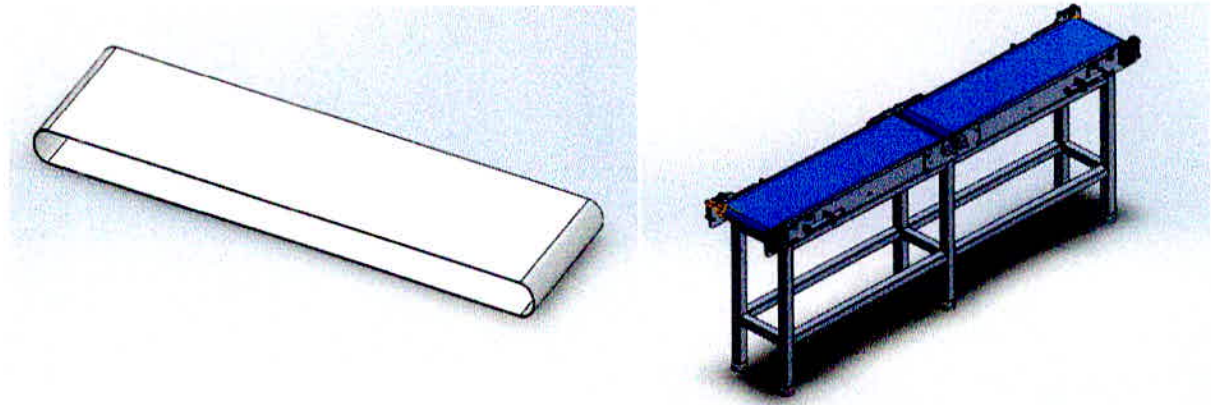
Figura 44: Rolos



Fonte: O autor

Com todos esses sistemas desenvolvidos, já se torna possível a realizar a projeção da esteira na estrutura, então serão adicionados duas esteiras em cada lado da estrutura, e pode ser regulado partir do sistema de regulagem já desenvolvido. Essa esteira possui as medidas com 987 x 250 x 2 mm , se material é de borracha, onde permite maior aderência no transporte de luvas.

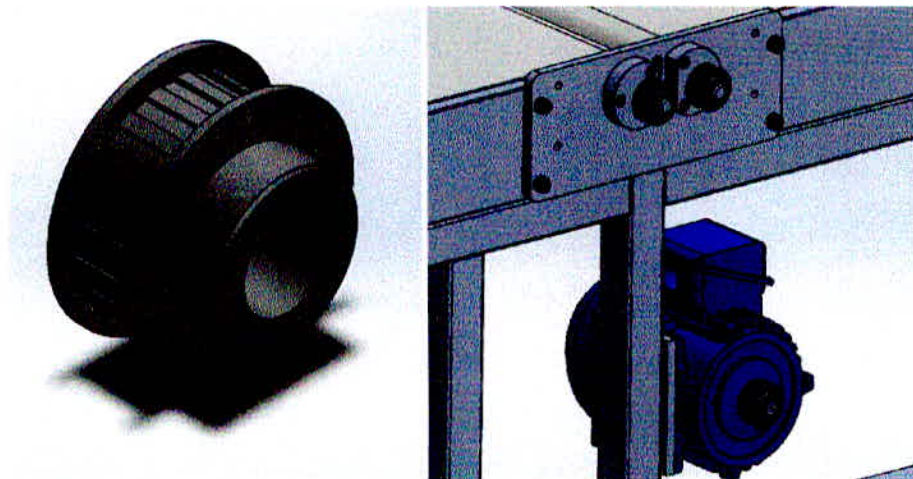
Figura 51: Esteira de movimentação



Fonte: O autor

A seguir serão instalados os sistemas, que permitirão a movimentação da esteira, começando com os elementos de transmissão: Polias, correias e o motor que serão instalados nos rolos centrais e no motor, permitindo assim, a movimentação das duas esteiras em sentidos contínuos garantindo o transporte da luva de uma esteira para outra.

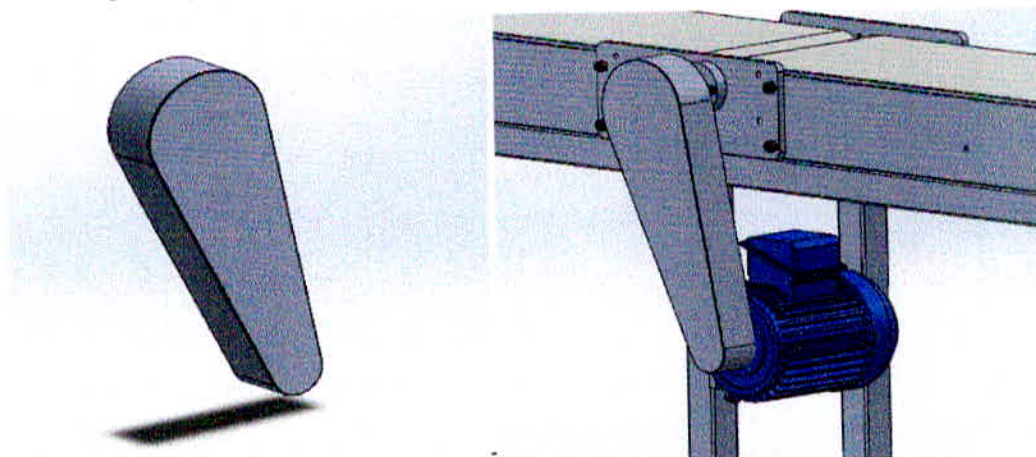
Figura 45: Polia dentada



Fonte: O autor

Para a segurança desse sistema foi desenvolvido um sistema de proteção, que evitará o contato com as mãos com a correia e a polia dentada, evitando o esmagamento dos dedos quando a mesma estiver em funcionamento.

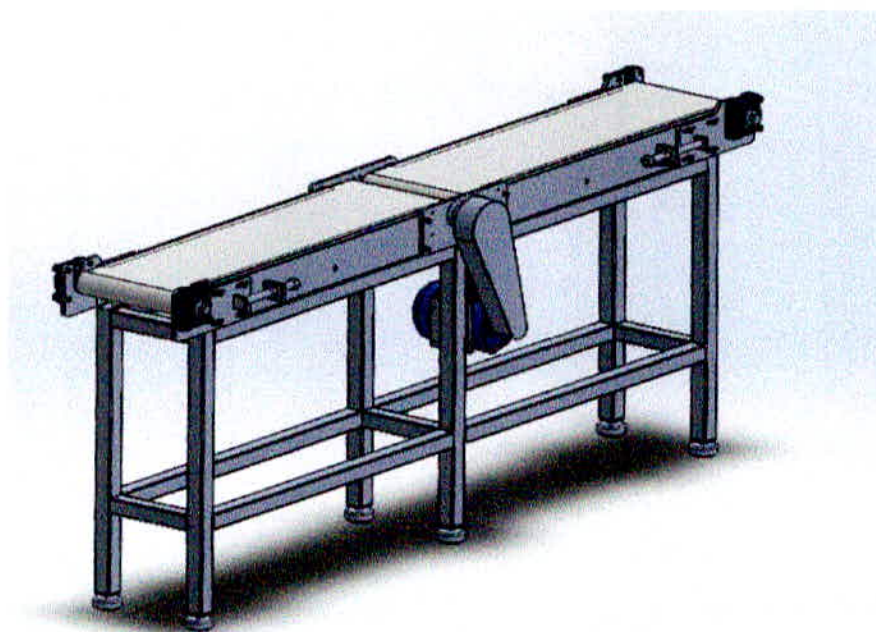
Figura 46: Chapa de proteção da polia



Fonte: O autor

Finalizados esses sistemas de transmissão, já pode ser testado o funcionamento básico da esteira, onde com todos os sistemas já desenvolvidos instalados, fica da seguinte forma:

Figura 47: Esteira semifinalizada

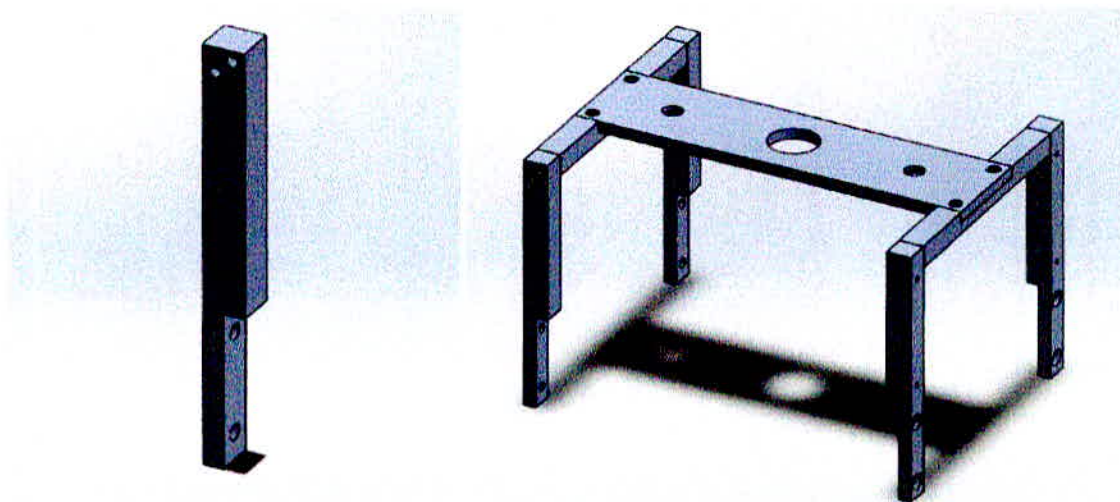


Fonte: O autor

4.1.3 Modelagem do sistema de corte

Depois que a esteira foi finalizada, é dado início ao desenvolvimento do sistema de corte, onde será iniciado pela estrutura do sistema de corte, composta por barras de alumínio de 20 x 20 x 230 mm com detalhes usinados para fixação das mesmas uma nas outras e as de um todo na esteira.

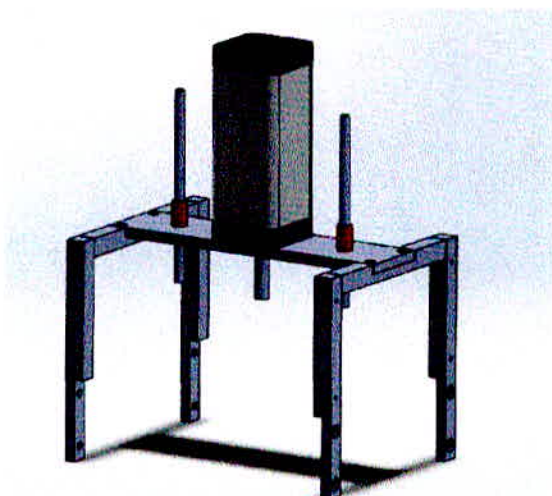
Figura 48: Estrutura do sistema de corte



Fonte: O autor

Após a estrutura finalizada já se torna possível instalar as buchas, guias e cilindro pneumático que serão responsável pelo movimento da lamina de corte na esteira.

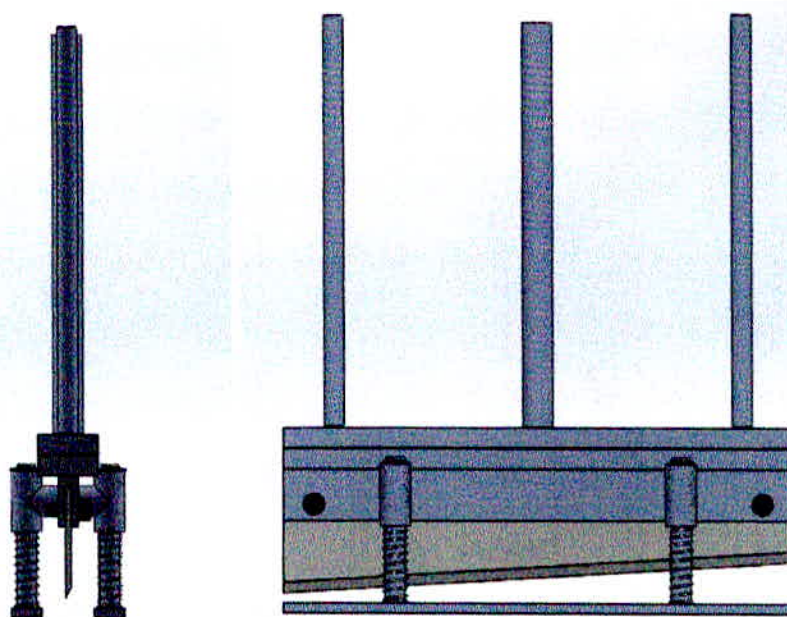
Figura 49: Sistema de corte



Fonte: O autor

O sistema de corte foi desenvolvido, com o objetivo de cortar estilo gulhotina, onde a lamina é em ângulo e fixada em uma estrutura desmontavel caso haja a necessidade de afiar a lamina, o sistema tambem possui guias para evitar que haja desalinhamento no memso para que o corte seja preciso e tambem um sistema de amortecimento de impacto que servira na fixação da luva antes que a lamina possa atingir a luva, permitindo assim um melhor psicionamento para o corte.

Figura 50: Sistema de corte



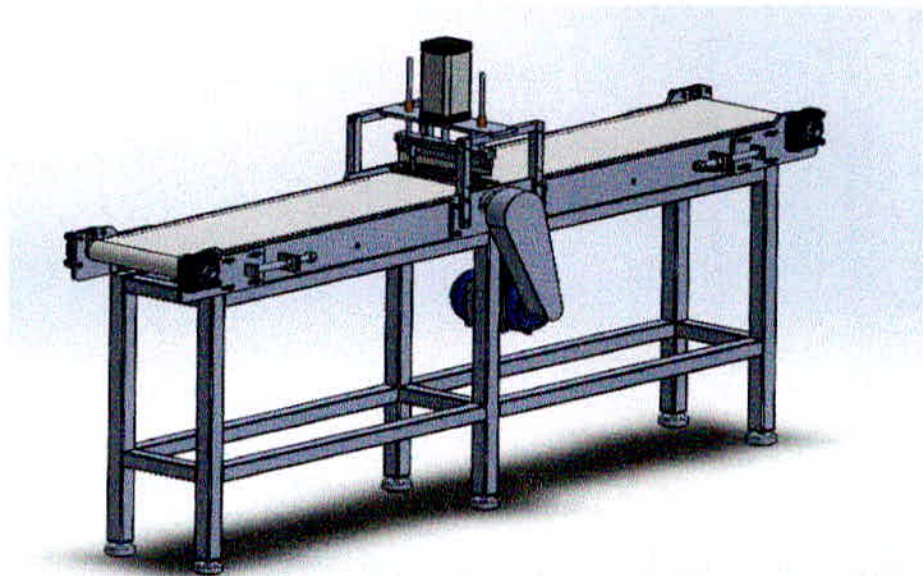
Fonte: O autor

A lamina possui foi desenvolvida em ângulo para realizar um efeito guilhotina no material, necessitando menos força do cilindro para o corte. A chapa da lamina possui 3 mm de espessura e seu material de aço VC, pois possui mior resistencia ao desgaste e assim evita miores paradas para afiar a lamina .

O sistema é dotado de uma conjunto de fixação do material, esse conjunto atinge o material antes que lamina, permitindo a fixação do material, evitando que o material esorregue na lamina, causando um efeito de corte imediato. Esse sistema e constituído de chapa de fixação ,molas e tubos soldados que realizam a fixação, todos os detalhes e especificações deste sistema senguem em anexo no trabalho

O conjunto lamina acomplado na estrutura do sistema de corte forma o conjunto de corte, o mesmo é fixado no centro da esteira através de parafusos, que facilitam a desmontagem para manutenção e outros fins

Figura 51: Fixação do sistema de corte

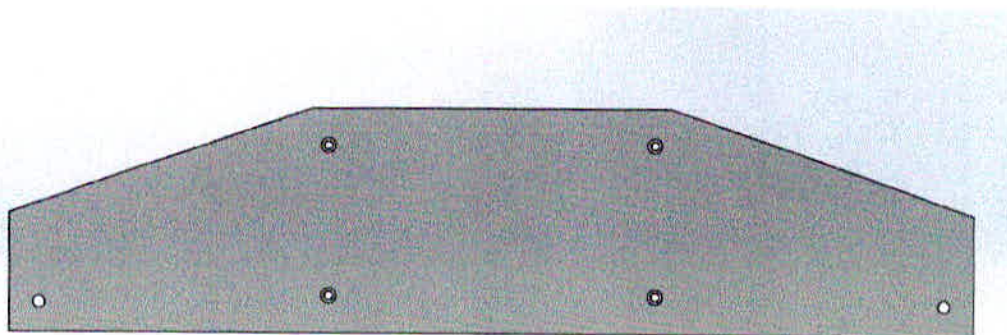


Fonte: O autor

4.1.4 Modelagem do sistema de segurança

Para segurança do operador, foi elaborado o sistema de segurança para evitar que o operador entre em contato com a lamina de corte das luvas, essa proteção é constituída por chapas de acrílico de 5 mm espessura e com formas definidas para evitar o contato com a lamina.

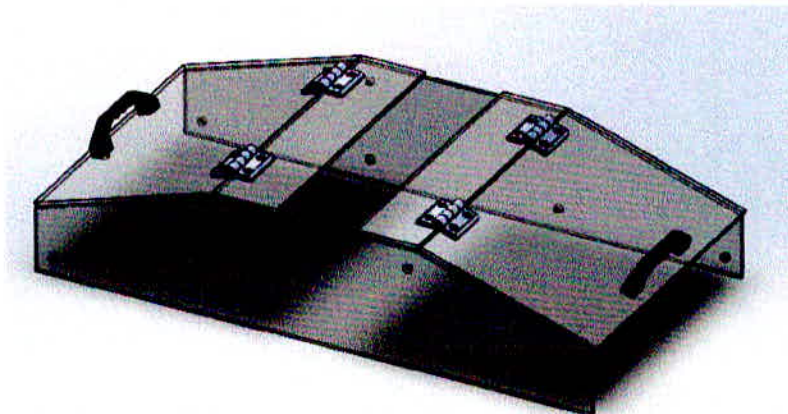
Figura 52: Sistema de segurança da lamina de corte



Fonte: O autor

Esse conjunto de segurança possui duas tampas que podem ser abertas para fins de manutenção limpeza entre outros, mas ao serem abertas automaticamente interrompe o funcionamento de esteira, garantindo assim a segurança do operador

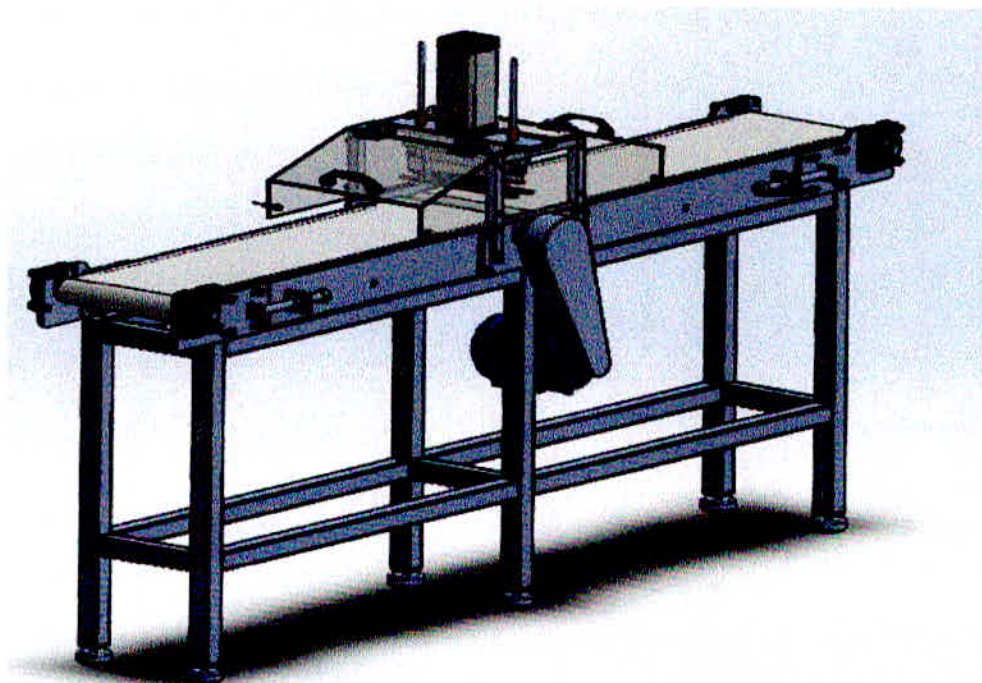
Figura 53: Sistema de segurança da lamina de corte



Fonte: O autor

Ao instalar o sistema de segurança na esteira, o modelamentos das peças mecânicas estão finalizadas, e assim nos permitir um visualização quase completa do projeto.

Figura 54: Fixação do sistema de segurança

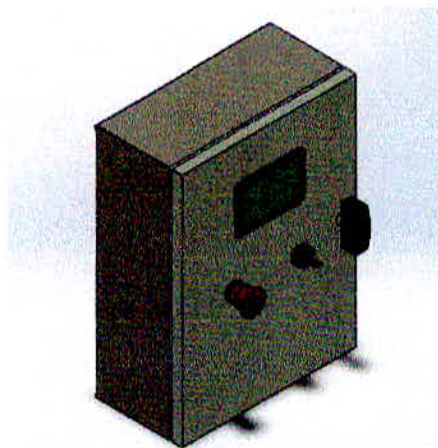


Fonte: O autor

4.1.5 Modelagem dos componentes elétricos

Por ultimo finalizando o projeto de esteira, estaremos modelando os componentes eletricos, que são constituídos do painel eletrico e botões de emergencia, onde o painel que será responsável pela parte de comando da esteira.

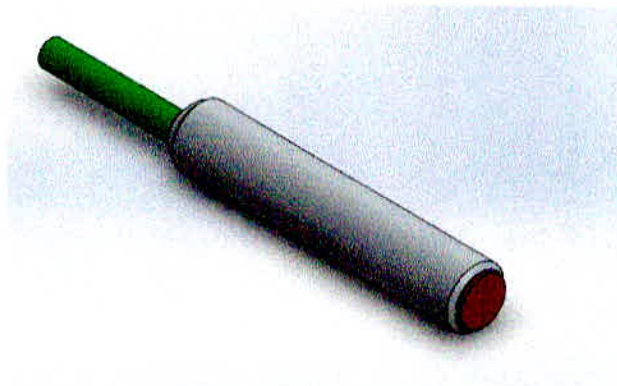
Figura 55: Componentes elétricos



Fonte: O autor

O painel possui medidas de 400 x 300 x 150 mm, e possui um painel para visualização da velocidade da esteira e possíveis erros no sistema, um botão de emergência e um botão de liga e desliga. A esteira também possui mais dois botões de emergência localizados em suas extremidades, para maior facilidade de parada na esteira caso necessário.

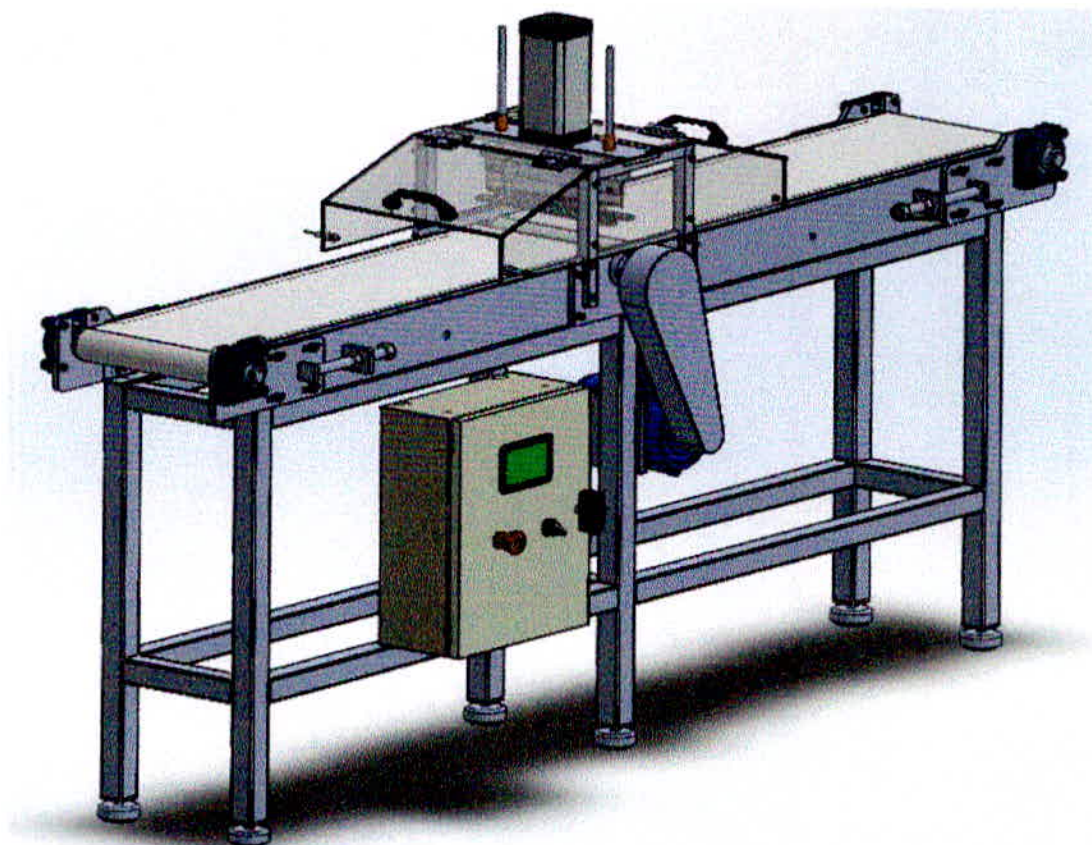
Figura 56: Componentes elétricos



Fonte: O autor

Após todos esses componentes modelados e instalados na esteira, temos o projeto completo para levantamento de custo de cada componente e assim realizar a apresentação onde o mesmo fica assim

Figura 57: Esteira de corte com componentes elétricos

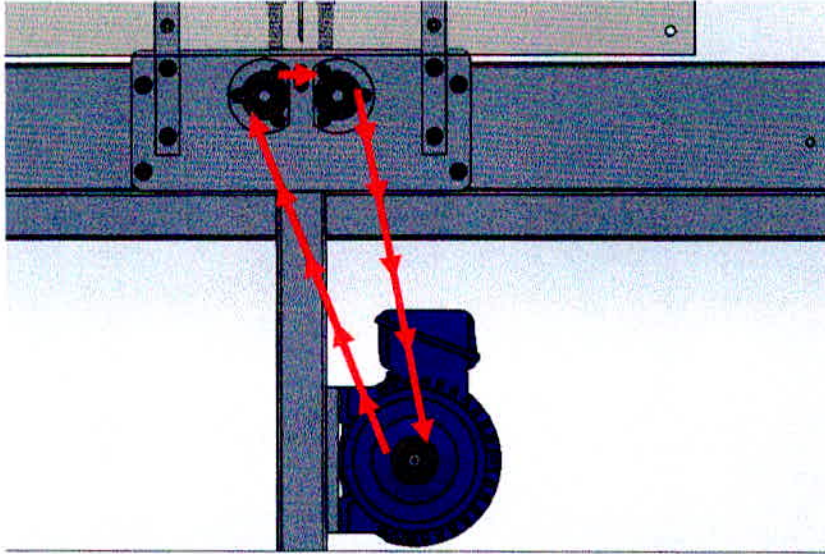


Fonte: O autor

4.2 Princípio de funcionamento

O funcionamento básico da esteira é constituído por comando no painel elétrico, que quando acionado inicia o funcionamento do motor. No eixo do motor possuímos uma polia dentada que através da correia movimentada outras duas polias localizadas nos rolos centrais da esteira.

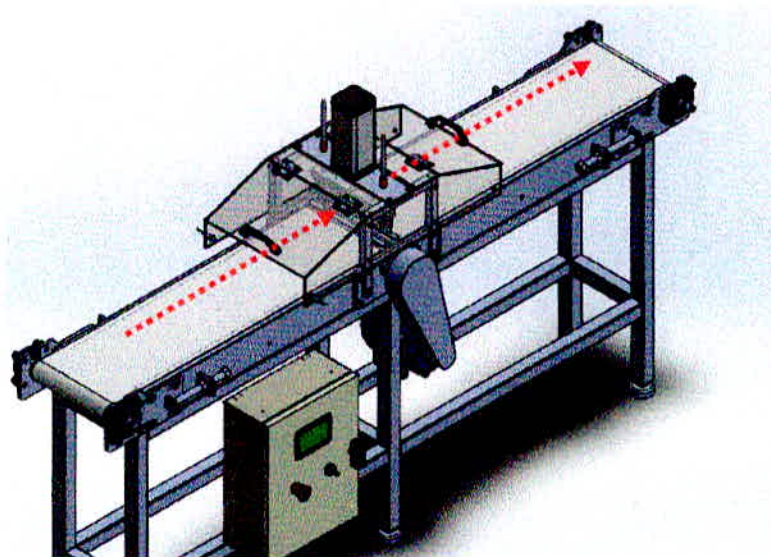
Figura 58: Funcionamento da Polia



Fonte: O autor

Ao movimentar essas as três polias, as esteiras das duas extremidades passam a movimentarem no mesmo sentido, permitindo que a luva siga sempre na mesma direção.

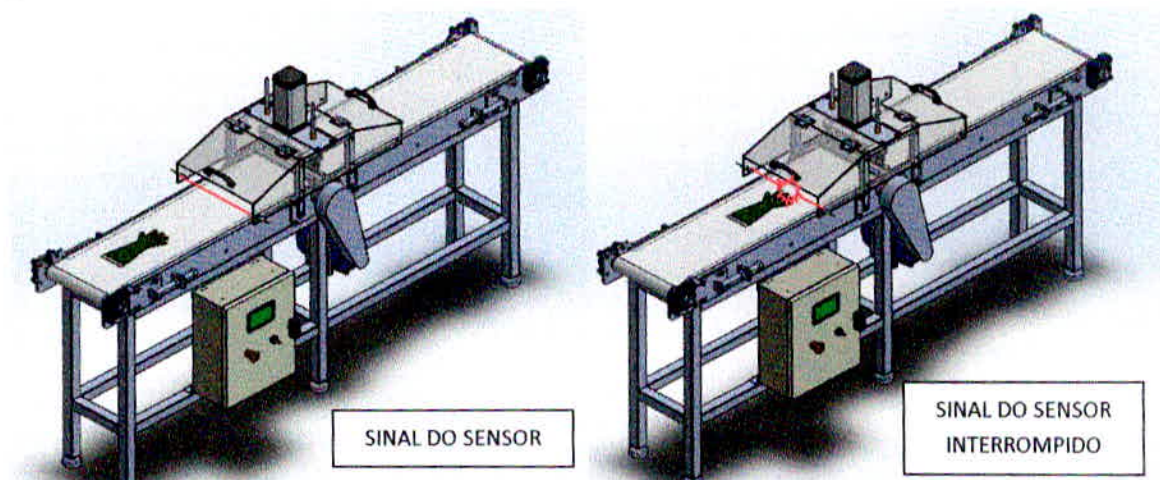
Figura 59: Sentido de movimento da esteira



Fonte: O autor

Com a esteira em funcionamento, a luva é colocada na no tecido que seguira até encontra o sensor, localizado na entrada do fechamento de proteção do sistema de corte. O sensor ao identificar a luva, manda um sinal para o encodear, que conta a distancia até a luva chegar no centro da lamina, dividindo a luva e aparte se se tornar retalho.

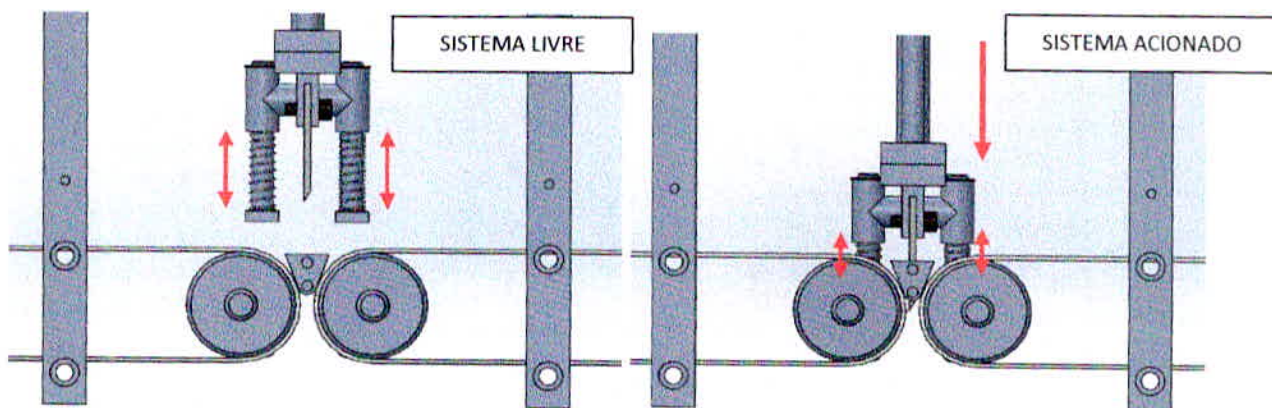
Figura 60: Funcionamento do sensor



Fonte: O autor

Com o sinal do encodear a esteira para e o cilindro pneumático é ativado para realizar o corte da luva, mas antes que a lamina atinja o a luva, duas chapas realizam afixação da mesma permitindo um corte mais preciso da lamina, essas chapas possuem uma regulagem em mola que quanto mais a lamina desce mais força de fixação da luvas elas realizam, sua função é manter a luva esticada para que ocorra um corte mais preciso da lamina.

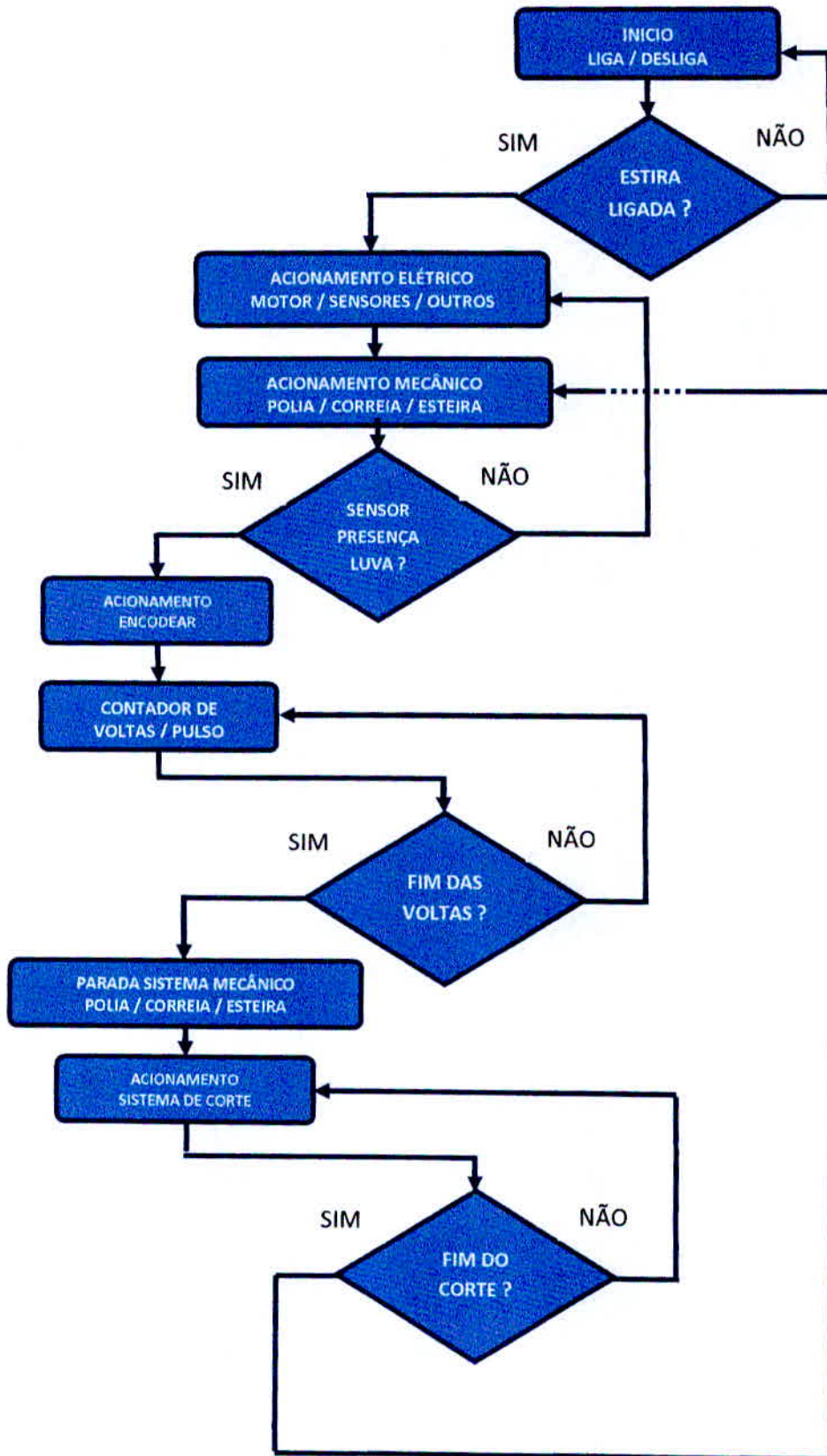
Figura 61: Funcionamento do sistema de corte



Fonte: O autor

Quando o cilindro pneumático retorna à posição inicial a esteira volta funcionar, esperando o próximo sinal do encodear, que só será acionado conforme o operado da maquina a alimente com as luvas a serem cortadas.

Figura 62: Diagrama de funcionamento da esteira



Fonte: O autor

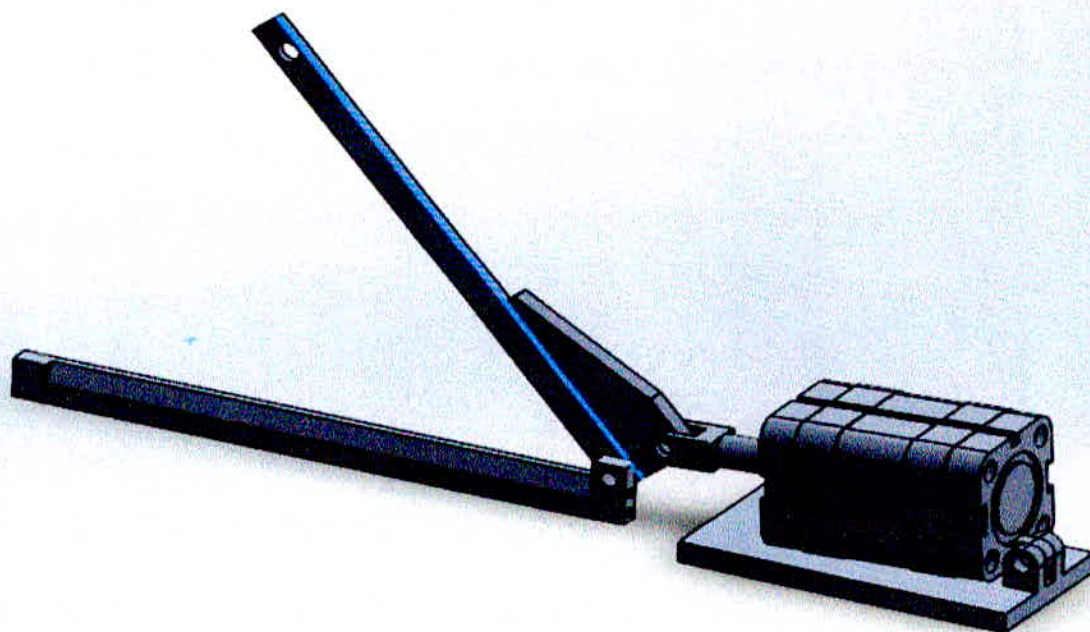
4.3 Sistemas de cortes desenvolvidos

No desenvolvimento da esteira foram pesquisados vários sistemas de cortes, encontrando quatro soluções que poderiam atender a do problema. Dentre esses sistemas fora escolhido um para ser instalado na esteira. Os sistemas desenvolvidos são:

3.3.1 Sistema de corte tipo tesoura

O sistema de corte tipo tesoura foi o primeiro sistema desenvolvido, como o próprio nome diz seu sistema de corte é parecido com de uma tesoura, onde seu acionamento é realizado por um cilindro pneumática onde duas laminas ajustadas se encontraria realizando o cisalhamento do material.

Figura 63: Sistema de corte tipo tesoura



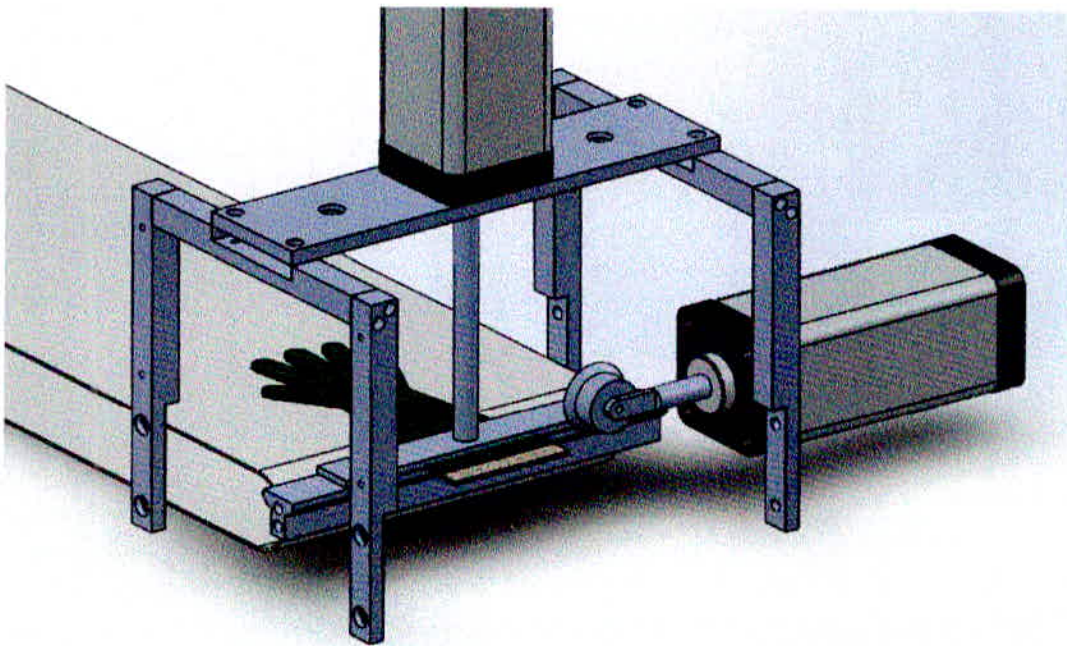
Fonte: O autor

Esse sistema foi escolhido devido a alta precisão que seria necessária para a laminas da tesoura e esse sistema necessitaria de ser afiada em pouco tempo de uso.

4.3.2 Sistema de corte tipo rolete

Esse sistema de corte foi o segundo sistema desenvolvido, seu funcionamento consiste em estrutura de alumínio que suportar um cilindro pneumático que realiza a fixação da luva através de um chapa metálica e ou segundo cilindro pneumático que ao contem um rolete com uma lamina em sua extremidade e ao ser acionado essa lamina passa justa na barra de fixação causando o corte por cisalhamento da luva.

Figura 64: Sistema de corte tipo rolete



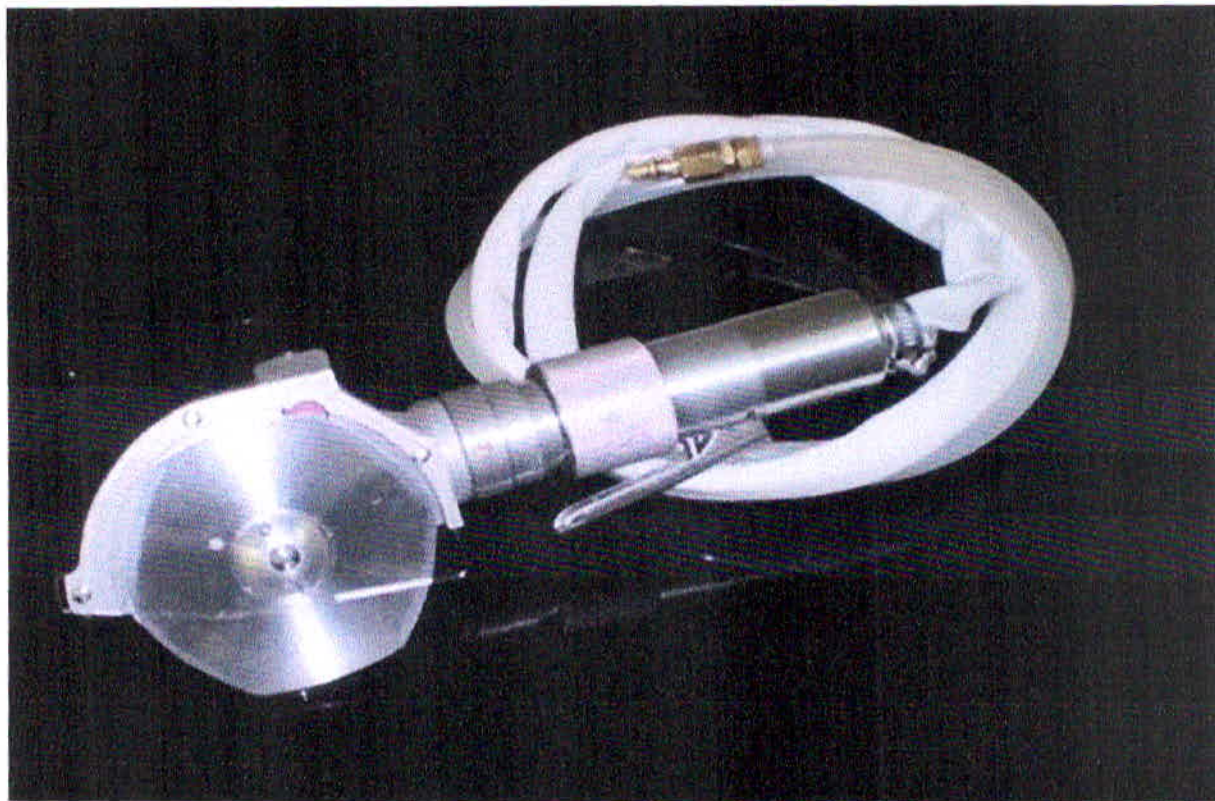
Fonte: O autor

Esse sistema de corte não foi escolhido ser um sistema que não garantiria a precisão no corte, e também pelo fato de toda a vez que a lamina for afiada a folga no ajuste será cada vez maior.

4.3.3 Sistema de corte tipo disco pneumático

Esse sistema de corte foi o terceiro pesquisado o mesmo foi encontrado através da uma pesquisa na internet, onde foi localizada a empresa Bruch Matril em Santa Catarina, responsável pelo desenvolvimento de tesouras pneumáticas através de disco de cortes, esse sistema de corte é composta por uma lamina que gira em alta rotação através do sistemas pneumáticos e essa alta rotação em contato com o material causa o corte do mesmo.

Figura 65: Sistema de corte tipo disco pneumático



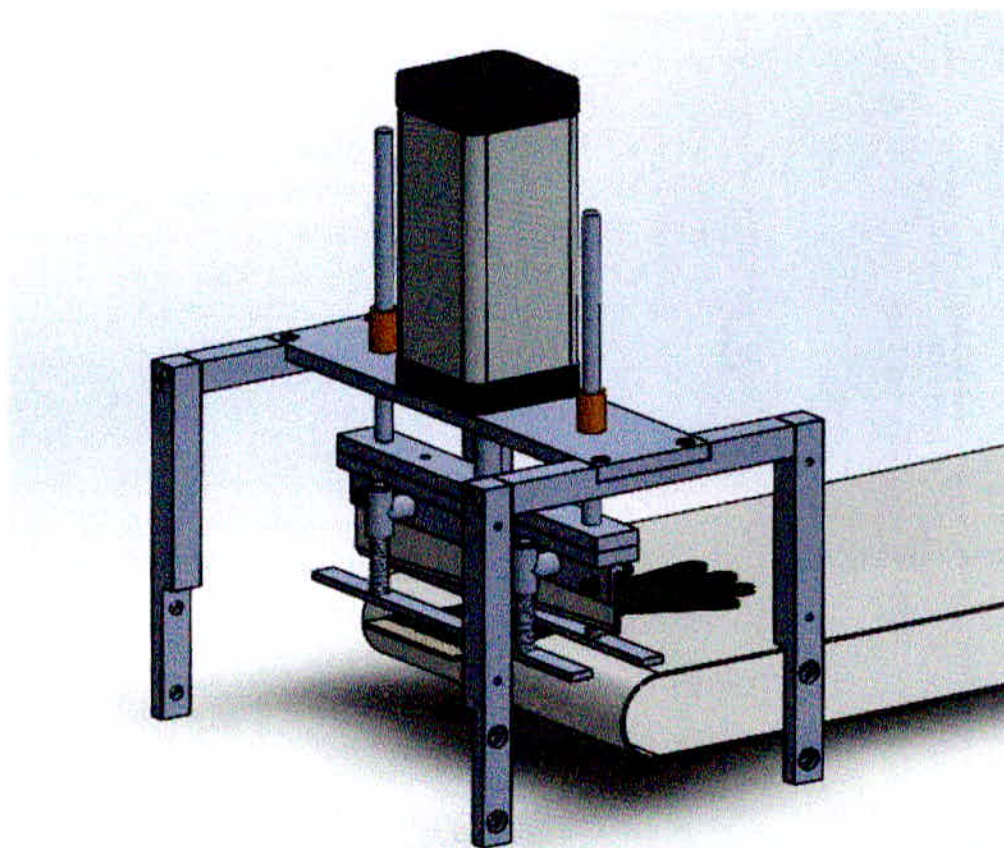
Fonte: O autor

Esse sistema de corte não foi escolhido, pois necessitava de um desenvolvimento de um sistema de fixação capaz de realizar movimentos verticais para o corte da luva e o desenvolvimento de um sistema de fixação das luvas para eu quando corresse o corte a luva não fosse retirada do seu posicionamento inicial.

4.3.4 Sistema e corte tipo guilhotina

Esse sistema de corte foi o quarto e último sistema desenvolvido, consistem em uma estrutura de alumínio para suporta o cilindro pneumático, esse cilindro é responsável pelo corte das luvas, onde no seu embolo contem um lamina em ângulo estilo guilhotina, que ao ser acionado passa justa a lamina inferior instalada entre uma esteira e outras, esse sistema de corte também possui um sistema de fixação da luva acoplado na lamina, para evitar que a luva se mova durante o processo,

Figura 66: Sistema e corte tipo guilhotina



Fonte: O autor

Essa ferramenta de corte foi escolhida por ter sido capaz de unir tanto o sistema de fixação da luva com o sistema de corte em um único processo, evitando assim a perda de tempo no processo produtivo, agregando uma maior produção no decorrer do dia.

4.4 Contatos com fornecedores

Para o desenvolvimento do projeto foi necessário ir em busca de fornecedores e contatos, para pesquisas de tecnologias desconhecidas e supostas soluções que poderia ajudar no desenvolvimento do mesmo, também como para realizar o custo estimado de fabricação e mão de obra das peças e ferramentas utilizadas. Esses contatos foram necessários também para realizar o orçamento final de fabricação e assim poder e avaliar se realmente é viável a fabricação do mesmo. Abaixo segue as principais pesquisas realizadas e suas respectivas empresas.

4.4.1 Empresa Bruch Matril – Tesoura Pneumática

Essa empresa é responsável pelo desenvolvimento de sistemas de cortes também como afiação de discos de corte, a facas, instrumentos cirúrgicos, possui também a aplicações de usinagem em geral. O contato desta empresa foi encontrado através de uma pesquisa por sistemas de corte na internet. A empresa Bruch Matril esta localizada em Santa Catarina.

Figura 67: Log empresa Bruch Matril



Fonte: O autor

Todos os contatos com a empresa foram realizados via e-mail devido ao auto custo de ligação e a grande distancia da empresa do local de desenvolvimento do projeto. Para saber se as maquinas desenvolvidas por essa empresa funcionaria nas luvas de PVC forradas, foi acordado o envio das luvas para que fosse realizado teste onde os mesmo seriam registrados em vídeo, e posteriormente enviados para uma avaliação detalha. O teste seguiram todos com sucesso, e esse sistema de corte não foi escolhido, pois era necessário desenvolver um dispositivo que fixação da turbina que realizasse o movimento do corte e outro dispositivo que realizasse a fixação da luva enquanto o corte ocorria.

Figura 68: Corte da luva com sistema tipo disco pneumático



Fonte: O autor

4.4.2 Adriaço Fabricação de Ferramenta Ltda. – Fabricação da esteira

A empresa possui sua própria sede em Pouso alegre, local de desenvolvimento do projeto que facilitou muito comunicação. A empresa Adriaço é uma empresa voltada para o desenvolvimento de maquinas e ferramentas, possui também um grande serviço de usinagem em geral. Foi negociado com essa empresa a compra dos materiais e atividade de construção e fabricação do projeto tais como usinagem, ajustes, solda e pintura, para isso todas as peças utilizadas no projeto foram levantadas e enviadas seus respectivos desenhos técnicos com os detalhes necessários para empresa que realizou o orçamento detalhado do mesmo.

Os orçamentos e gastos no projeto seguem todos em anexos no final deste trabalho. A empresa se limitaria apenas pela construção do mesmo, e não se responsabilizaria pelo funcionamento do projeto, pois a mesma não seria paga pra desenvolver apenas construir.

Figura 69: Logo da empresa Adriaço



Fonte: O autor

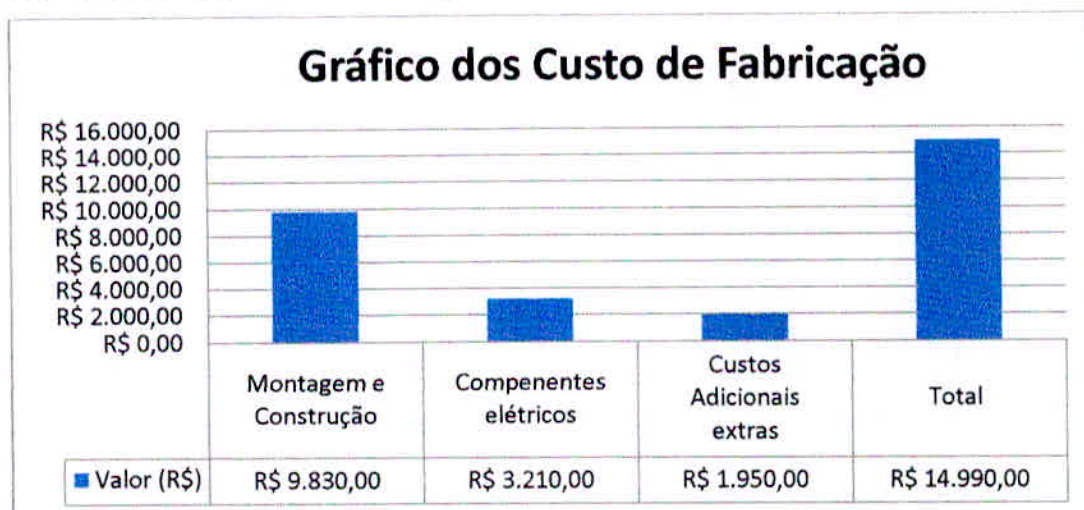
4.5 Levantamento dos custos de fabricação

O Custo de fabricação da esteira foi dividido em Três etapas, onde a primeira consiste na construção da esteira que envolve as peças mecânicas e todo processo de usinagem e montagem. Realizado pela empresa Adriaço citado acima, os valores de custo desses serviços ficaram em torno de R\$ 9830,00 (Nove mil oitocentos e trinta reais).

A segunda etapa do levantamento de custo segue com os componentes eletrônicos, esse levantamento foi realizado por mim mesmo através de pesquisas na internet, todos os componentes ficaram em torno de R\$ 3120,00 (Três mil cento e vinte reais).

Na terceira etapa, como medida de segurança foi atribuído um valor 15% de custos adicionais caso haja necessidade de alguma modificação ou melhoria do mesmo, esse valor esta entorno de R\$ 1950 (Mil Novecentos e cinquenta reais).

Gráfico: Esteira de corte com componentes elétricos



Fonte: O autor

Não foi contabilizado o gasto com desenvolvimento e modelamento em software e nem o desenvolvimento da programação do CLP e as montagens dos circuitos eletrônicos, pois os mesmos foram desenvolvidos pelos integrantes envolvidos no projetos e, caso o projeto seja aprovado com sucesso e surja o interesse na compra no mesmo passará a ser contabilizados essas atividades.

3.6 Estimativa e Comparação de Produção

Atualmente o processo de corte convencional para cada luva possui uma média de tempo de 5 segundos, o que a cada um minuto tem-se 12 peças e a cada hora 720 peças cortadas. Através destes dados podemos estimar as próximas produções durante o decorrer do ano como mostra a tabela a baixo:

Tabela: Dias uteis anuais

DIAS TRABALHADOS ANUALMENTE	
DADOS UTILIZADOS	DIAS
NUMERO DE DIAS POR ANO	365
(-) REPOUSOS SEMANAIS	48
(-) FÉRIAS	30
(-) FERIADOS MÉDIA	12
DIAS TRABALHADOS	275

Fonte: O autor

As horas por dia trabalhado são calculadas com 44 horas destinadas aos trabalhadores aplicadas por lei dividida por seis dias na semana, que equivalem a 7,333 horas diárias. Multiplicando essas horas pelos números de dias disponíveis por mês e anualmente podemos concluir que:

Tabela: Produção de cortes de luva - Processo convencional

TEMPO DE CORTE - PROCESSO CONVENCIONAL	
TEMPO	QTD. DE LUVAS CORTADAS
5 SEGUNDOS	1
1 MINUTO	12
1 HORA	720
1 DIA (7.33 HORAS)	5.280
1 MÊS (22 DIAS)	116160
1 ANO (275 DIAS)	1452000

Fonte: O autor

Considerando que com aplicação do sistema automatizado no processo de corte da luva tem se uma estimativa de redução de 1 luva a cada 5 segundos para 1 luva a cada 3,5 segundos, com esse dados temos os seguintes resultados:

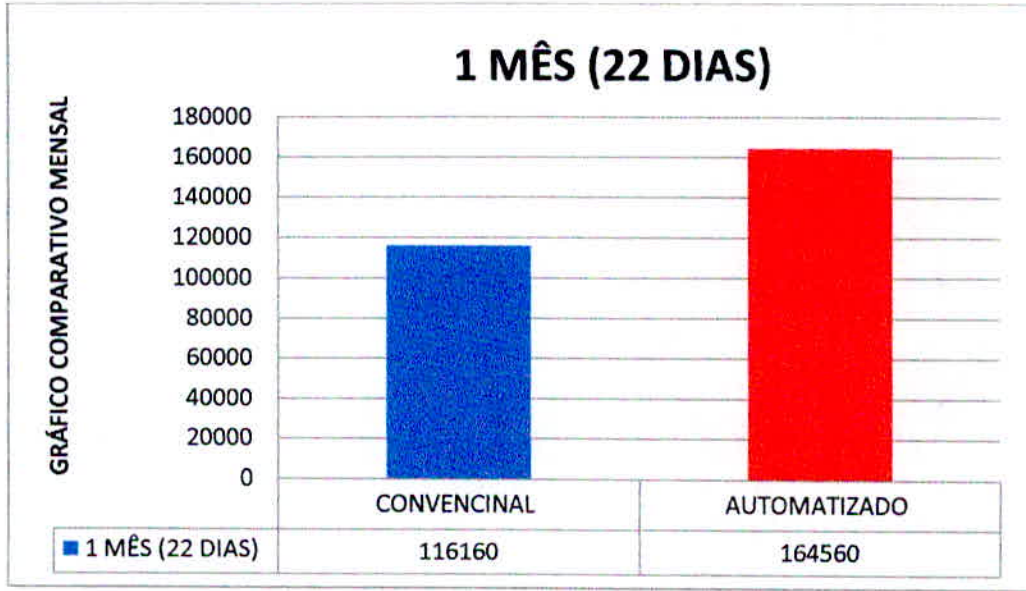
Tabela: Produção de cortes de luva - Processo Automatizado

TEMPO DE CORTE - PROCESSO CONVENCIONAL	
TEMPO	QTD. DE LUVAS CORTADAS
3.5 SEGUNDOS	1
1 MINUTO	17
1 HORA	1020
1 DIA (7.33 HORAS)	7.480
1 MÊS (22 DIAS)	164560
1 ANO (275 DIAS)	2075000

Fonte: O autor

É possível perceber um aumento na produção esse resultado é equivalente para os outros dados. Para uma melhor visualização dos resultados tem se um gráfico comparativo da produção mensal.

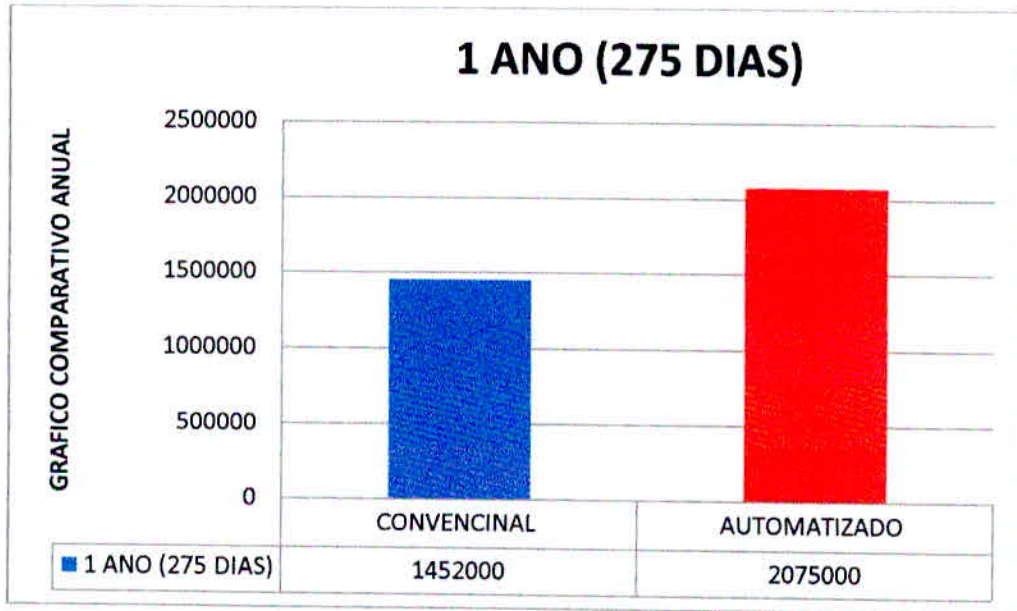
Gráfico: Esteira de corte com componentes elétricos



Fonte: O autor

A seguir tem se o gráfico comparativo referente à produção anual de luvas cortadas.

Gráfico: Esteira de corte com componentes elétricos



Fonte: O autor

De acordo com o gráficos é possível perceber um aumento na produção de 43%, é um aumento considerável na produção o que torna o projeto possivelmente viável.

5. CONCLUSÃO

O desenvolvimento deste trabalho permitiu perceber a grande necessidade e a importância empresas investirem e se voltarem para sistemas automatizados em suas linhas produtivas, viabilizando a mão de obra, confiabilidade dos produtos e maior segurança aos operadores do sistema. Proporcionou também a visão de quão complexo é o desenvolvimento de um projeto automatizado, onde exige o conhecimento de diversas áreas necessárias para obtenção do produto final, também como um estudo e metodologia de desenvolvimento e viabilidade do mesmo. Graças a esses estudos foi possível conhecer novas tecnologias existentes no mercado e aperfeiçoar os conhecimentos aplicados durante a graduação, agregando experiência e me transformando em um profissional mais experiente.

REFERÊNCIAS

- BRAGA J. P. C. H. **Os padrões de comércio e inovação na indústria brasileira de máquinas-ferramenta.** (Dissertação de Mestrado)-Universidade Federal do Rio de Janeiro. Rio de Janeiro, 2008.
- DINIZ, A. S.; MARCONDES, F. C.; COPPINI, N. L. **Tecnologia da usinagem dos materiais.** 5. ed, São Paulo: Artliber., 2008.
- FERRARESI, D.; **Fundamentos da Usinagem dos Metais.** 3. ed. São Paulo: Edgard Blücher, 2006. V.1
- GASMASTER 1 (1999), “Introdução à Soldagem”, apostila WHITE MARTINS, mód 3, cap.1, 29p.
- GUTIERREZ, R. M.; PAN, S. S. **Complexo eletrônico: automação do controle industrial.** Rio de Janeiro: BNDES, 2008
- MACHADO, A.R.; e Da SILVA, M.B.; Coelho, R. T; Abrão, A. M. **Teoria da Usinagem dos Materiais.** São Paulo: Blucher, 2009.
- MACHADO, I. G. **Soldagem & técnicas conexas: processos.** Porto Alegre: Machado, 1996.
- MELCONIAN, Sarkis. **Elementos de maquinas** 10.ed Editora érica Ltda. São Paulo, 2013 . 376 p
- SILVEIRA, Paulo R. da, SANTOS, Winderson E. **Automação e Controle Discreto.** 5 ed., São Paulo: Érica, 1998.
- TRENT, E; WRIGHT, P. **Metal Cutting.** 4th ed. Boston, USA: Butterworth Heinemann, 2000.
- THOMAZINI, Daniel. **Sensores Industriais,** 2007. ALBUQUERQUE, Pedro U **Sensores Industriais Fundamentos e Aplicações.** São Paulo: Érica, 2007.