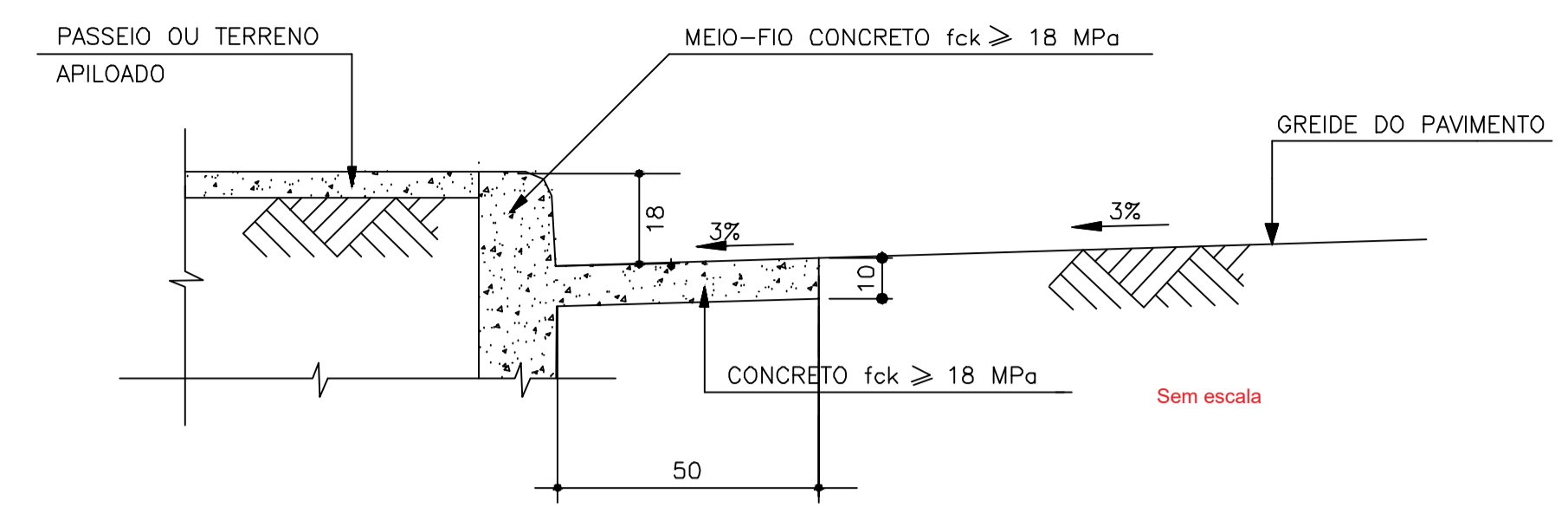
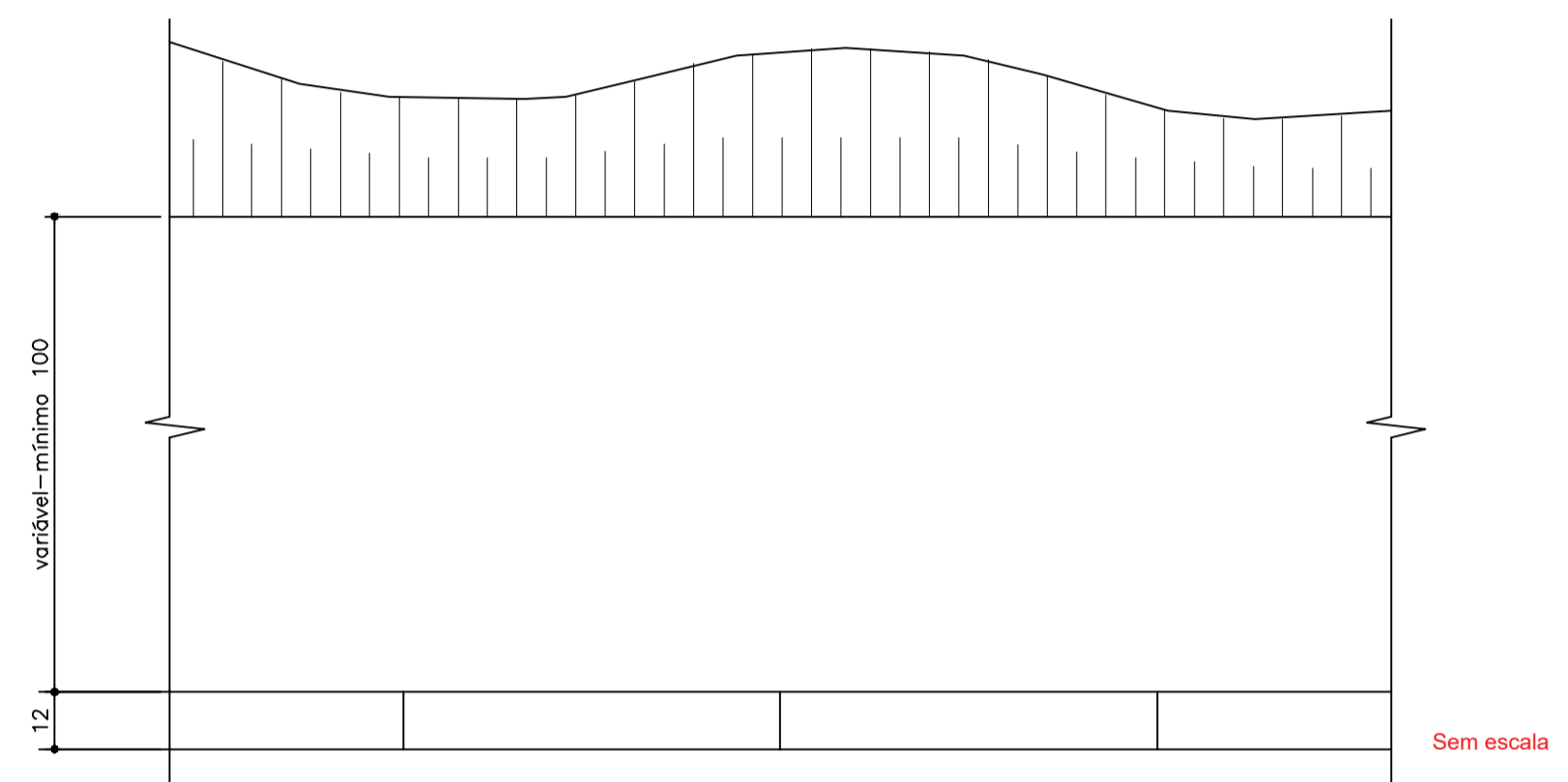


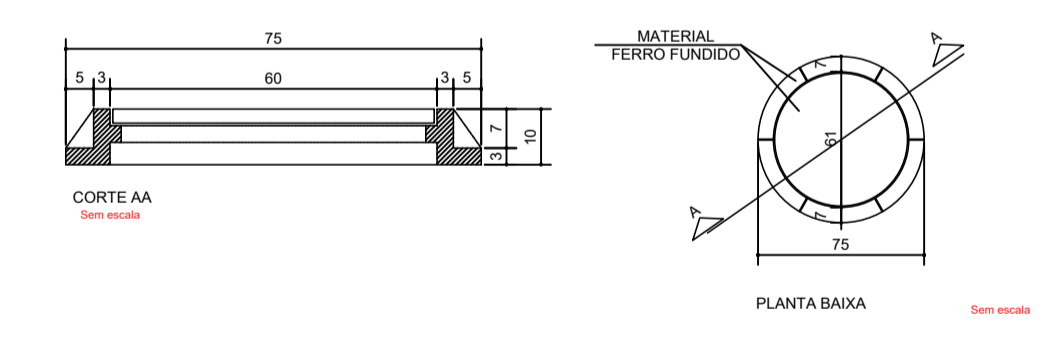
SARJETA



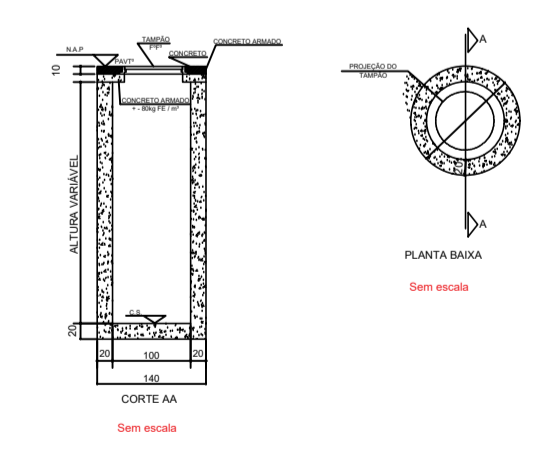
MEIO-FIO



DETALHE TAMPÕES DE POÇOS DE VISITA



DETALHE TAMPÕES DE POÇOS DE VISITA

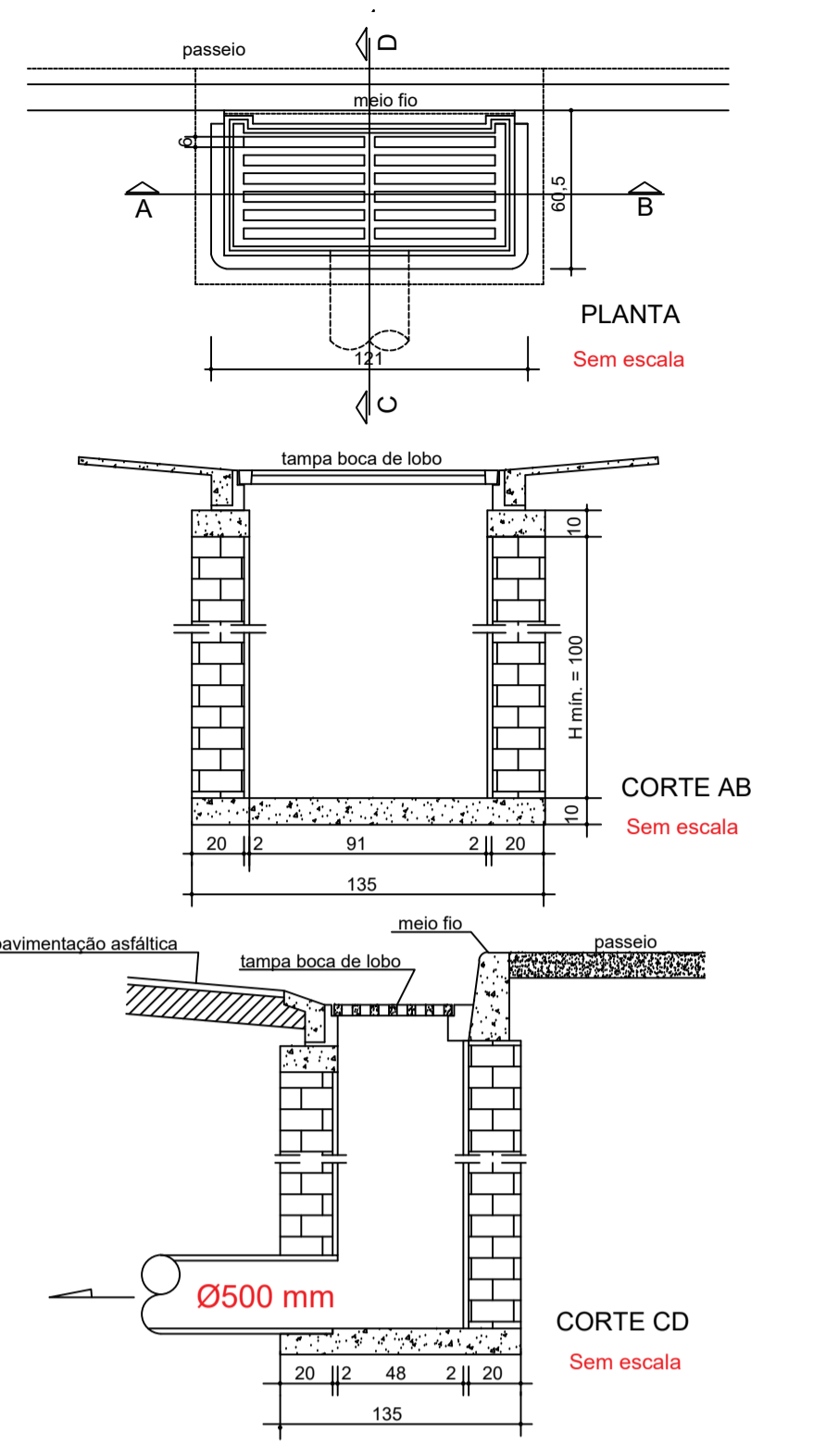


LEGENDA:

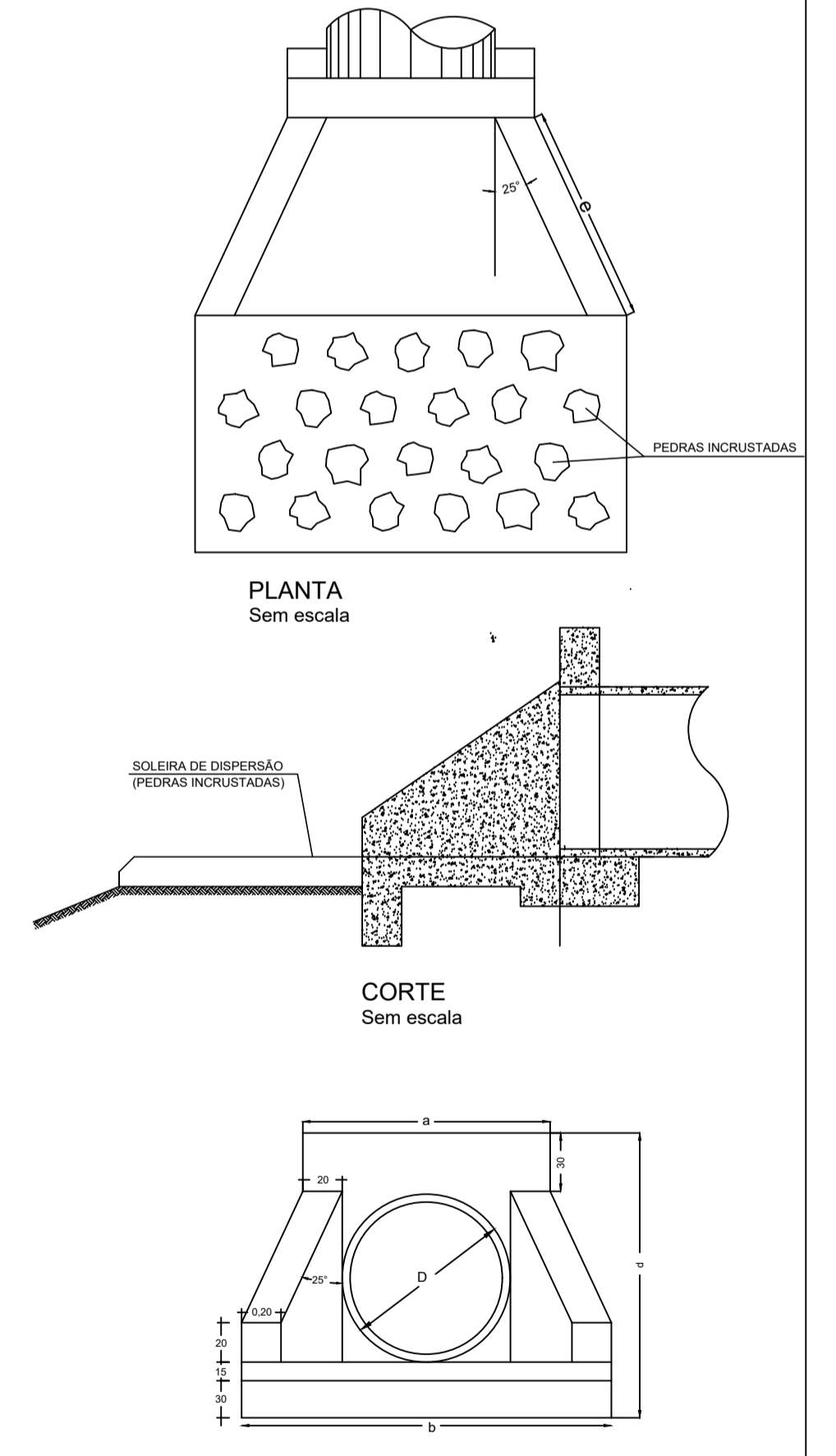
- POÇO DE VISITA
- BOCA DE LOBO SIMPLES
- BOCA DE LOBO DUPLA
- REDE TUBULAR
- SENTIDO DE FLUXO
- CAIXA DE PASSAGEM/COLETORA
- ▬ SARJETÃO



BOCA DE LOBO



DISPOSITIVO DE LANÇAMENTO COM DISSIPADOR



Esc.: 1/2000

NOTAS:
 1 - Todas as dimensões da rede estão em metro, exceto os diâmetros que estão em milímetros, e os dispositivos de microdrenagem que estão em centímetros.
 2 - As Bocas-de-Lobo, serão interligadas entre si e a rede principal por manilhas DN=500mm, classe CS-1,

PROJETO	Rede de Drenagem Pluvial	
PROP.	Prefeitura de Três Corações	PRANCHA 01/01
LOCAL	Jardim das Magnólias - Três Corações-MG	
CONTEÚDO	Traçado das Redes	
	AREAS M ²	LOCALIZAÇÃO
Área da Bacia	375.615,86	
DESENHISTA	Willer Luiz de Souza	DATA
		10/11 / 2016

