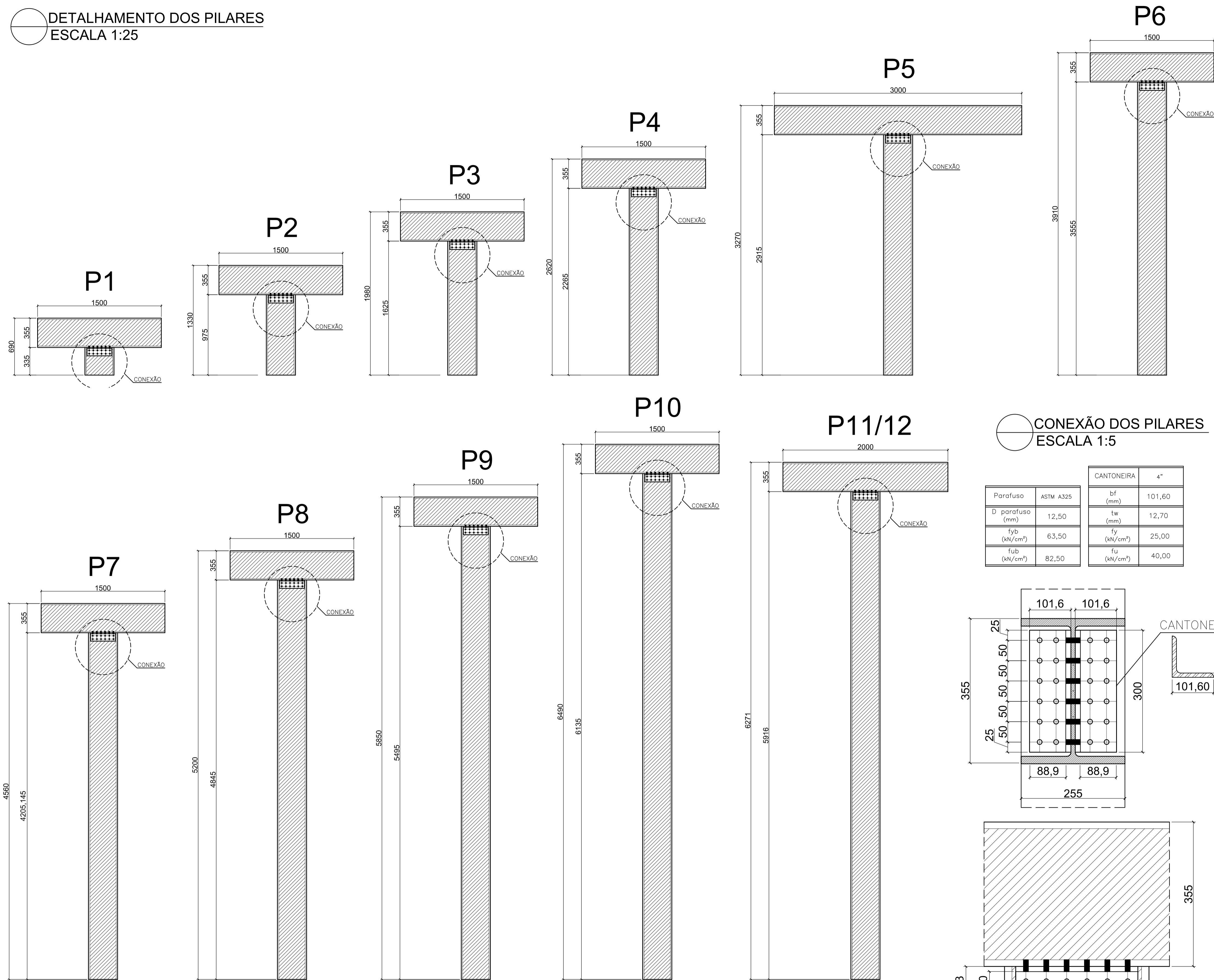
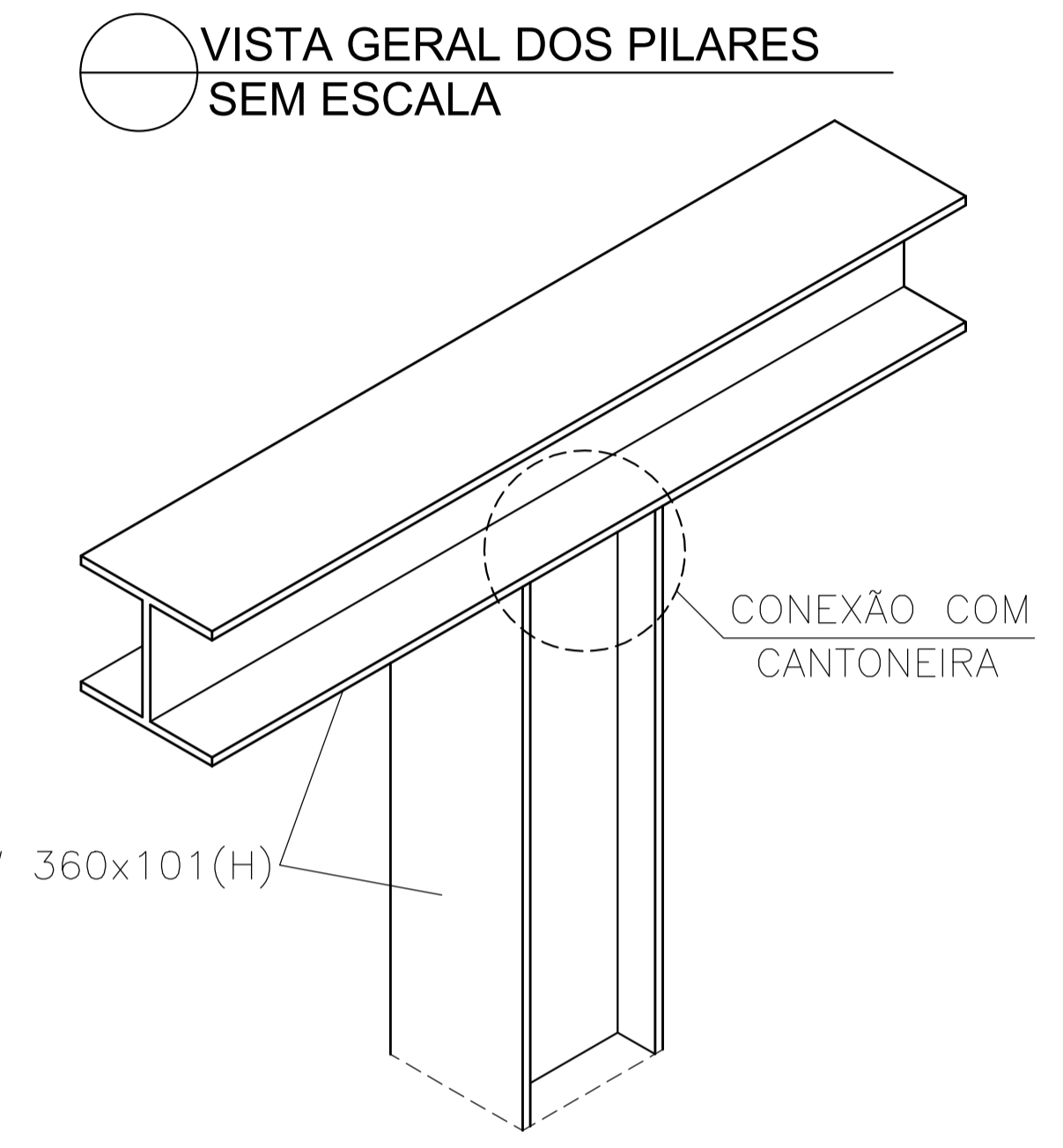


DETALHAMENTO DOS PILARES
ESCALA 1:25



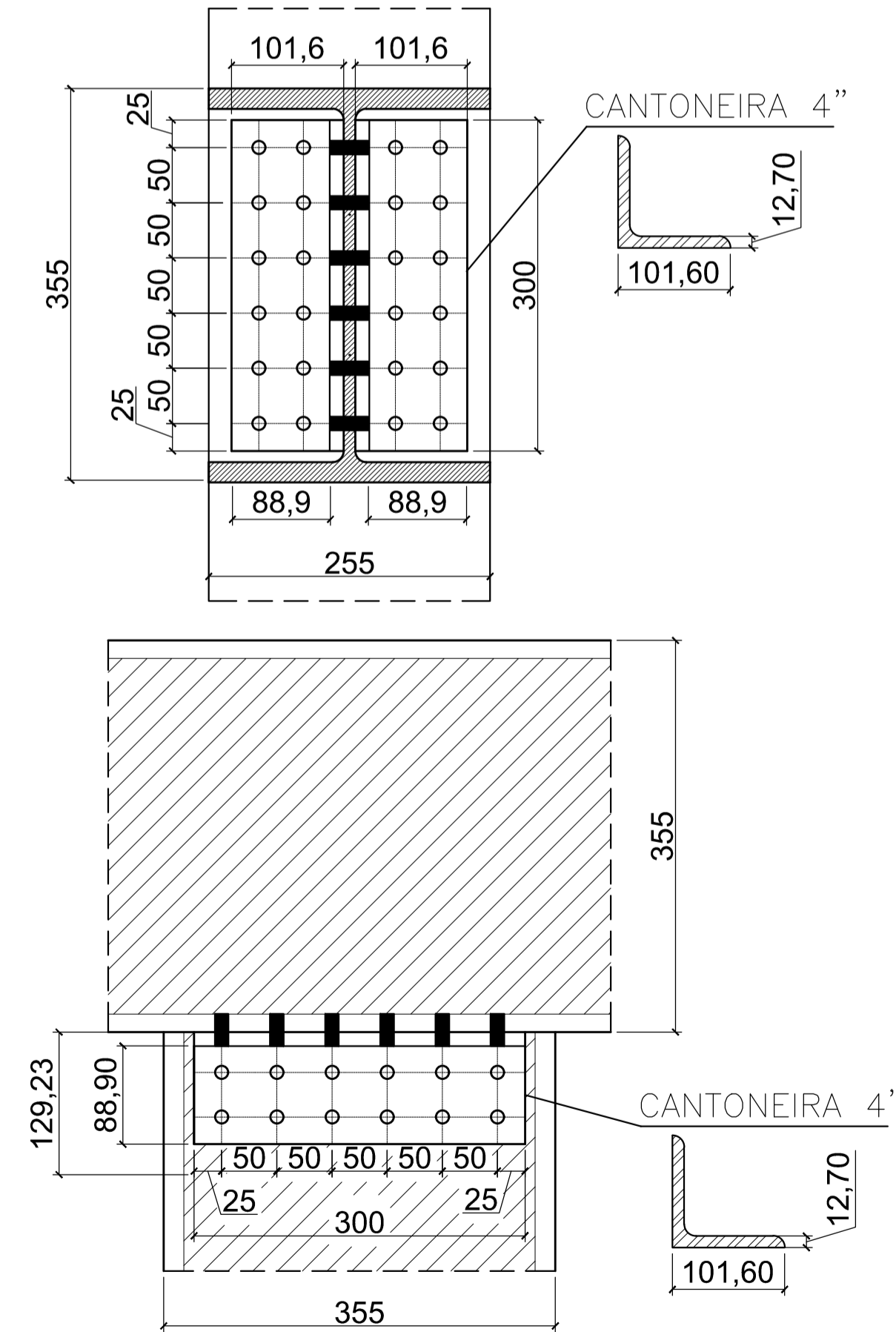
LEGENDA P/ PERFIS METÁLICOS LAMINADOS GERDAU
*AÇO ASTM A 572 GRAU 50 (fy=345 MPa)

PERFIL	d (mm)	355,00
W 360 x 101 (H)	bf (mm)	255,00
	tw (mm)	10,50
	tf (mm)	18,20
	MASSA (kg/m)	101,00



CONEXÃO DOS PILARES
ESCALA 1:5

Parafuso	ASTM A325	CANTONEIRA	4"
D parafuso (mm)	12,50	bf (mm)	101,60
fyb (N/cm²)	63,50	tw (mm)	12,70
fub (N/cm²)	82,50	fy (N/cm²)	25,00
		fu (N/cm²)	40,00



PEÇA DE CONJUNTO	PERFIL	DIMENSÕES FINAIS (mm)	PESO DA PEÇA (Kg/m)	PESO TOTAL (Kg)	OBSERVAÇÃO
LANÇE 02					
W 360 x 101,00	H	108995,00	101,00	11008,50	
				TOTAL	11008,50
				PERDAS (5%)	550,40
				TOTAL	11558,90
				MASSA TOTAL	11558,90

- OBS. SOBRE A LISTA DE MATERIAL**
- ESTA LISTA É ORIENTATIVA PARA ORDEM DE GRANDEZA DA QUANTIDADE E PESO (APROXIMADOS).
A LISTA COMPLETA DEVERÁ SER DEFINIDA PELO FABRICANTE DA ESTRUTURA, APÓS O DETALHAMENTO DA MESMA.
 - O PESO INDICADO, NÃO CONTEMPLA ELEMENTOS TAIS COMO: SOLDAS, PARAFUSOS, CHUMBADORES, ENRIJECEDORES etc.
ADICIONAIS DE PESO SERÃO PREVISTOS PELO FABRICANTE DA ESTRUTURA.
- NOTAS – ESTRUTURA METÁLICA:**
- MEDIDAS E NÍVEIS EM MILÍMETRO, SALVO INDICAÇÃO CONTRÁRIA
 - TODAS AS DIMENSÕES CONSTANTES DESTES DESENHOS SÃO INDICATIVAS DE PROJETO, SERÃO DE RESPONSABILIDADE DO FABRICANTE TODAS AS MEDIDAS DOS DESENHOS DE DETALHAMENTO E FABRICAÇÃO
 - A ESTRUTURA FOI CONCEBIDA PARA TER SUAS LIGAÇÕES FEITAS NO LOCAL. O FABRICANTE DEVERÁ ESTUDAR AS SEQUÊNCIAS DE FABRICAÇÃO, TRANSPORTE E MONTAGEM DE MODO A SE OBTIVER, NO CAMPO, SOMENTE LIGAÇÕES PARAFUSADAS.
 - A FABRICAÇÃO E A MONTAGEM DEVERÃO ESTAR DE ACORDO COM AS NORMAS: ABNT, AISC, AWS, ASTM
 - MATERIAS
- AÇO ASTM A 572 GRAU 50 – fy=345MPa (VIGAS E COLUNAS)
- AÇO MR-250 (ASTM A 36) – fy=250MPa (CHAPAS E CANTONEIRAS)
 - PINTURA DE ACORDO COM O MANUAL DE RECUPERAÇÃO DA ENGELOG.
 - CONFIRMAR TODAS AS MEDIDAS NA MONTAGEM

	PROJETISTA: GUILHERME HENRIQUE CAZELATO MENDES <small>TEL: (35) 9 8717-5628 - e-mail: guilherme_hcm@hotmail.com</small> 2012101011	RESPONSÁVEL TÉCNICO _____ ENG. GUILHERME MENDES	DIRETORIA DE ENGENHARIA _____ ANTÔNIO DE FARIA UNIS-MG		DIRETORIA DE ENGENHARIA _____ FISCALIZAÇÃO Engenheiro Diretor da DP	DEPARTAMENTO DE ESTRADAS DE RODAGEM DO ESTADO DE MINAS GERAIS RODOVIA: BR-491 TRECHO: KM 239+335m – TRANSVERSAL PROJETO BÁSICO – ESTRUTURA METÁLICA DETALHAMENTO DOS PILARES	04/05 APÊNDICE E
	<small>2012101011</small>						