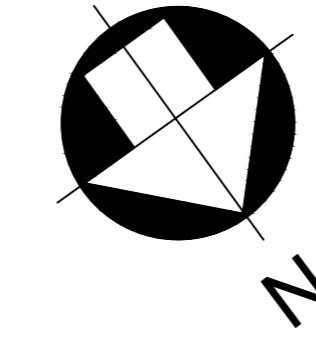
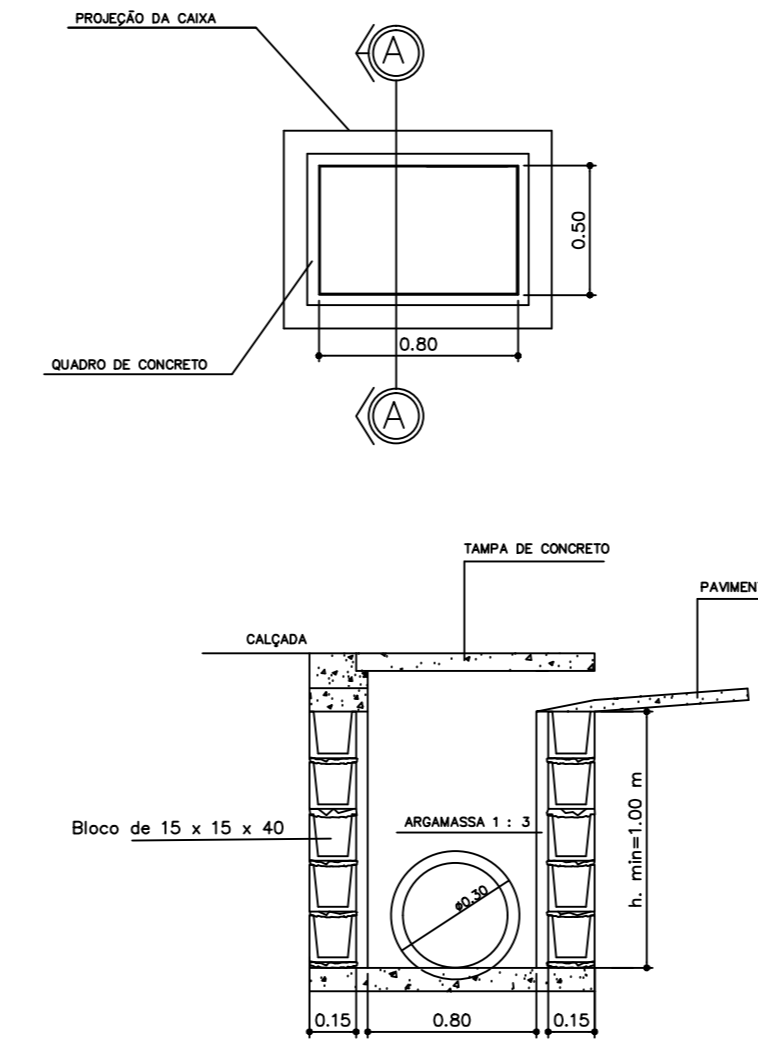


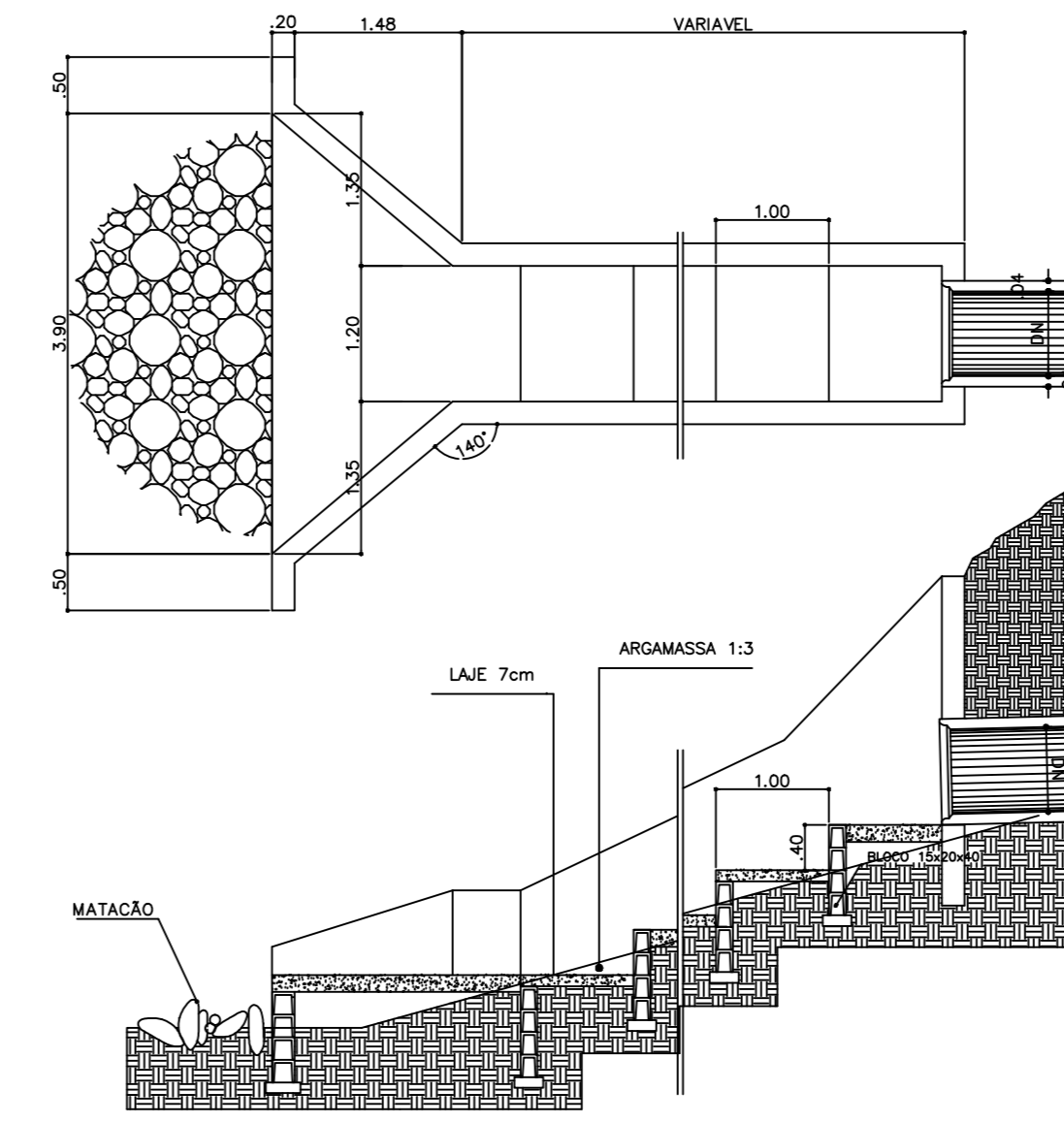
DETALHE DA BACIA DE CONTENÇÃO SEMM ESCALA



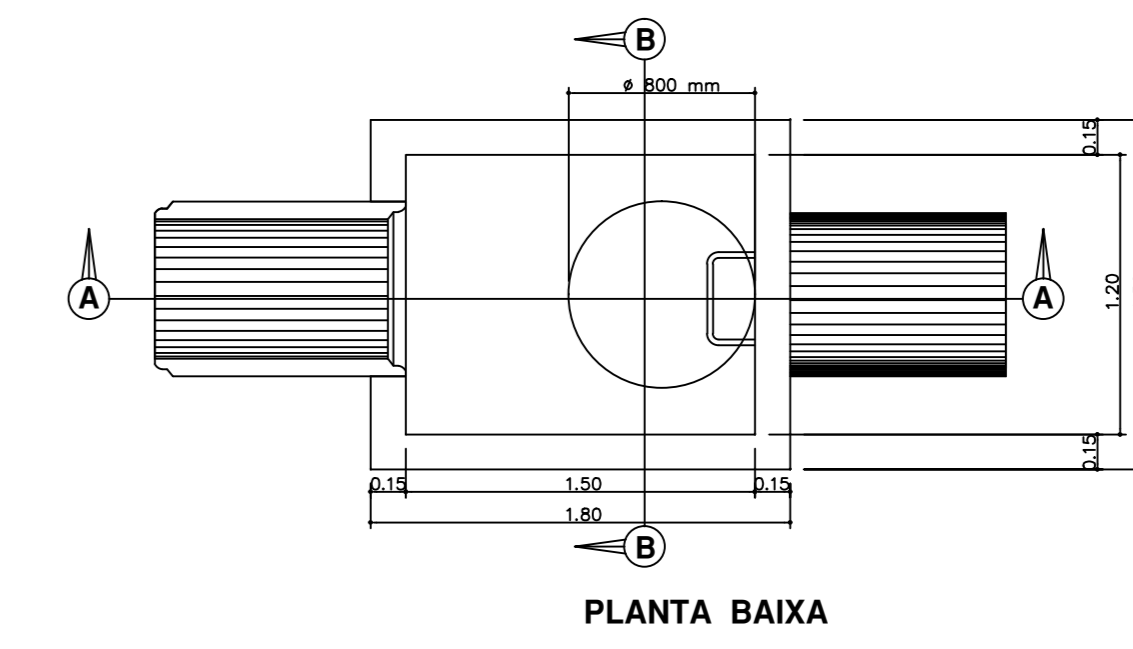
DETALHE DAS BOCAS DE LOBO



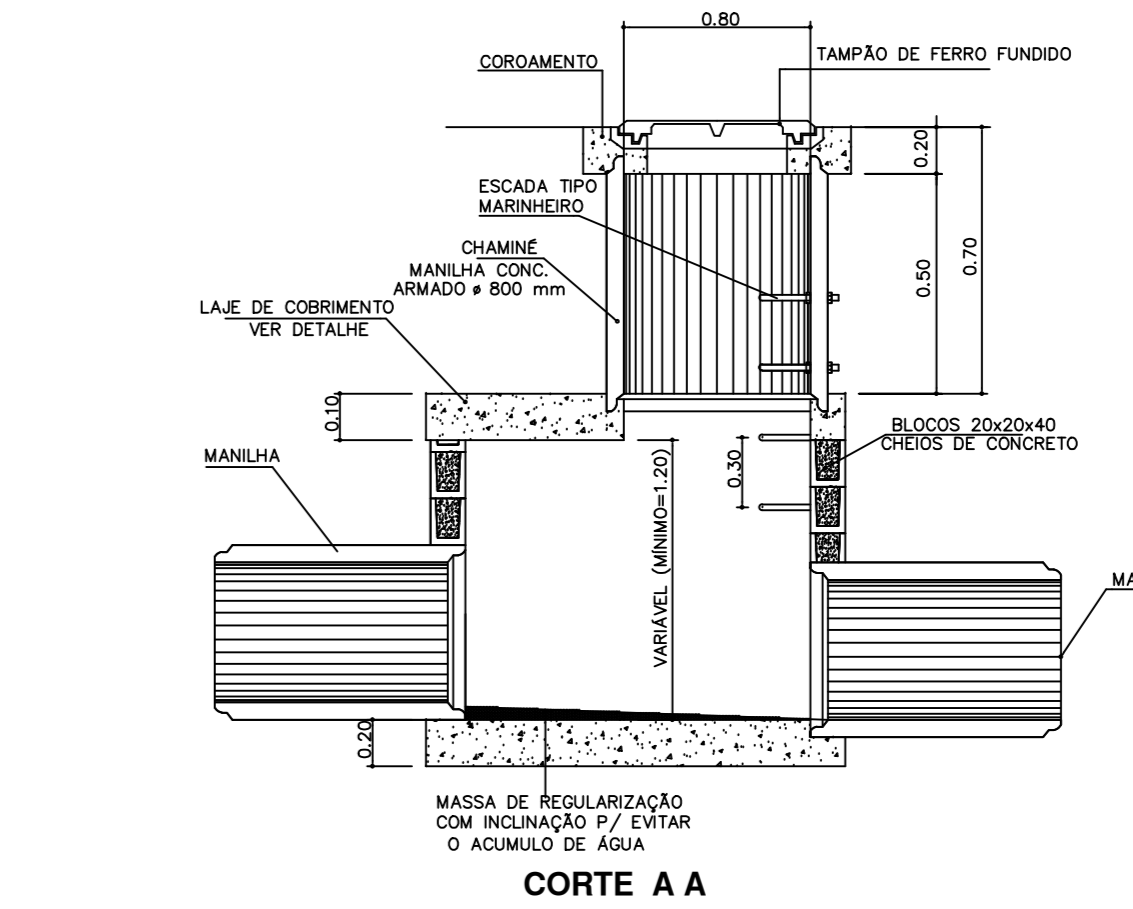
CORTE - AA
ESCALA 1:25



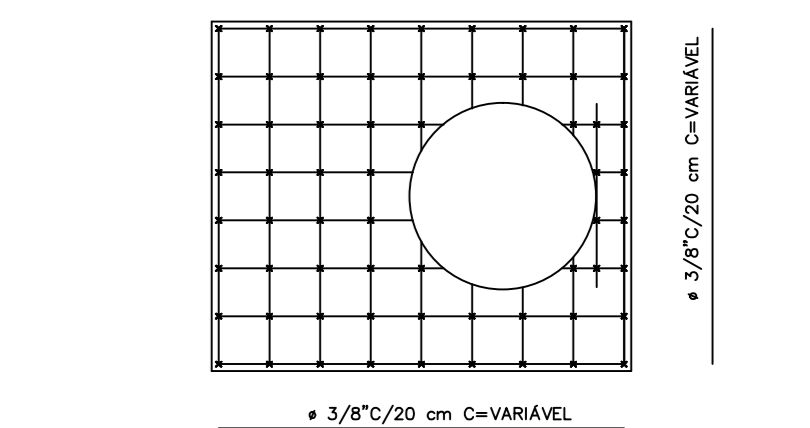
DETALHE DA ESCADA DE DISSIPAÇÃO
ESCALA 1:50



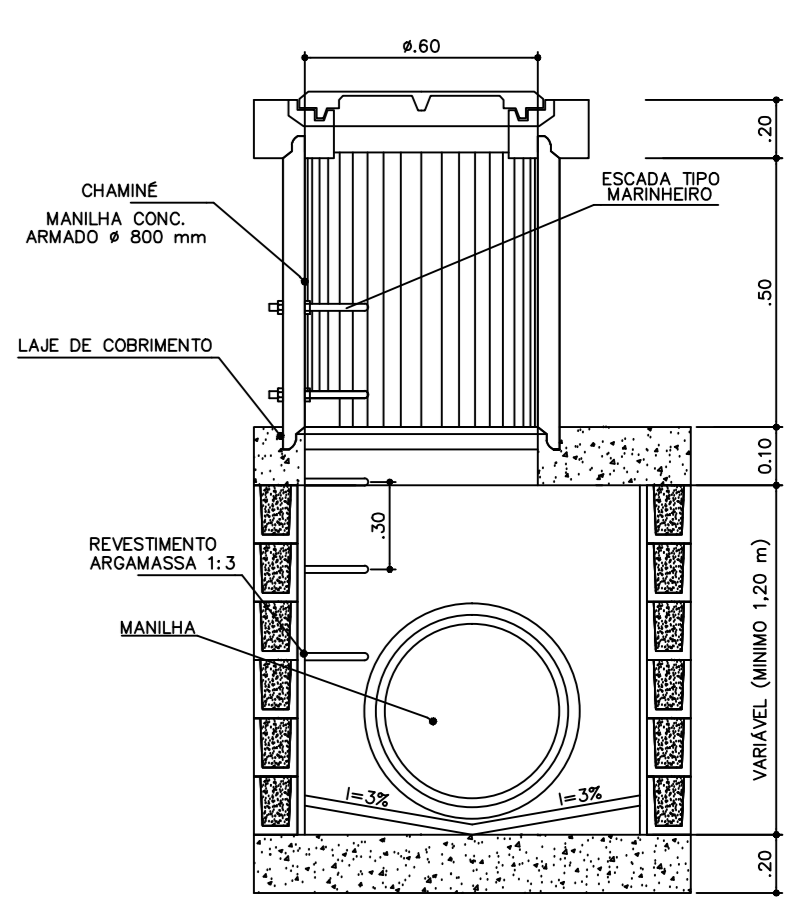
PLANTA BAIXA



CORTE A A

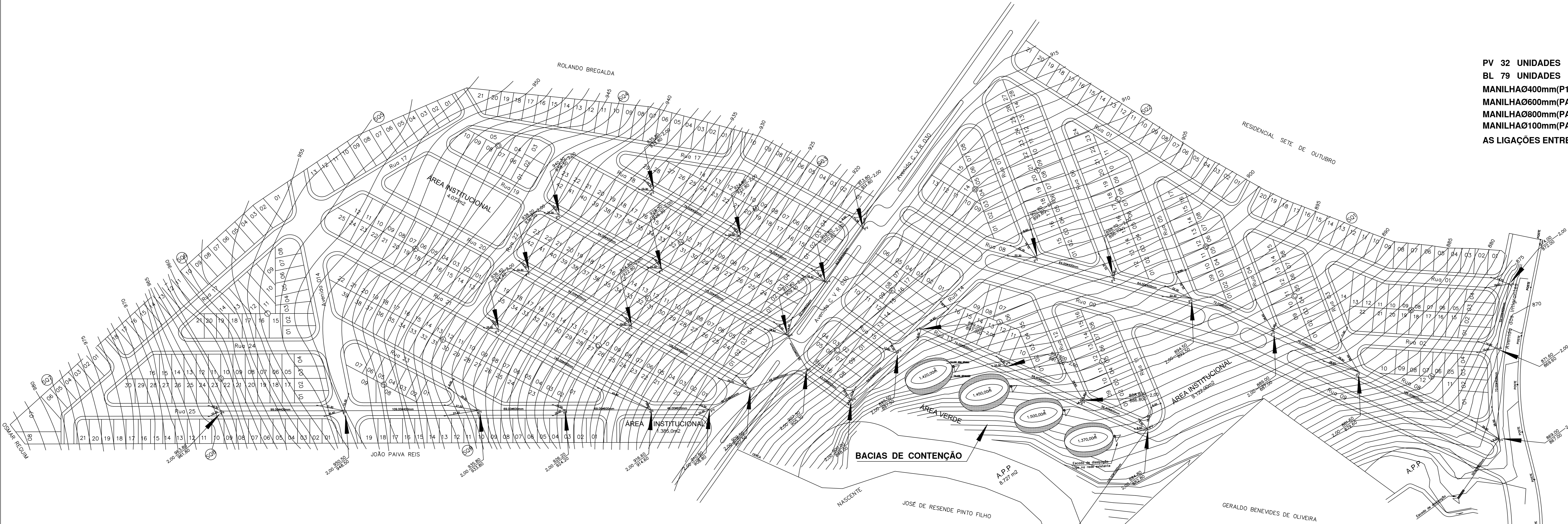


DETALHE LAJE DE COBRIMENTO



VISTA BB

DETALHE DOS PVS
ESCALA 1/25



**DRENAGEM PLUVIAL
ESCALA 1:1000**

- PV 32 UNIDADES
- BL 79 UNIDADES
- MANILHAØ400mm(P1 PB) =2.348,00m
- MANILHAØ600mm(PA1 PB) =624,00m
- MANILHAØ800mm(PA1 PB) =371,00m
- MANILHAØ1000mm(PA1 PB) =100,00m
- AS LIGAÇÕES ENTRE "BL E PV" COM MANILHAØ400mm

BAIRRO SAGRADO CORAÇÃO VARGINHA M. G.							
PROJEÇÃO:	PROJETA:						
COORDENADA:							
PROPOSTA DE USO:							
PROJETO - SEM COTA	<p>DECLARO QUE A APROVAÇÃO DO PROJETO, NÃO IMPLICA NO RECONHECIMENTO POR PARTE DA PREFEITURA DO DIREITO DE PROPRIEDADE DO TERRENO.</p> <p>_____ PROJETA</p> <p>_____ AUXÍLIO DE PROJETO</p> <p>_____ DESENHISTA</p> <p>_____ DATA</p>						
PROJETA							
PROPOSTA DE USO							
<table border="1" style="width: 100%;"> <tr> <td>PROPOSTA DE PROJETO PARA LOTEAMENTO</td> <td>PRINCÍPIO</td> </tr> <tr> <td colspan="2" style="text-align: center;">DRENAGEM PLUVIAL</td> </tr> <tr> <td>ESCALA: 1:1000</td> <td></td> </tr> </table>		PROPOSTA DE PROJETO PARA LOTEAMENTO	PRINCÍPIO	DRENAGEM PLUVIAL		ESCALA: 1:1000	
PROPOSTA DE PROJETO PARA LOTEAMENTO	PRINCÍPIO						
DRENAGEM PLUVIAL							
ESCALA: 1:1000							