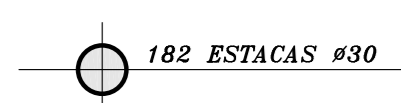
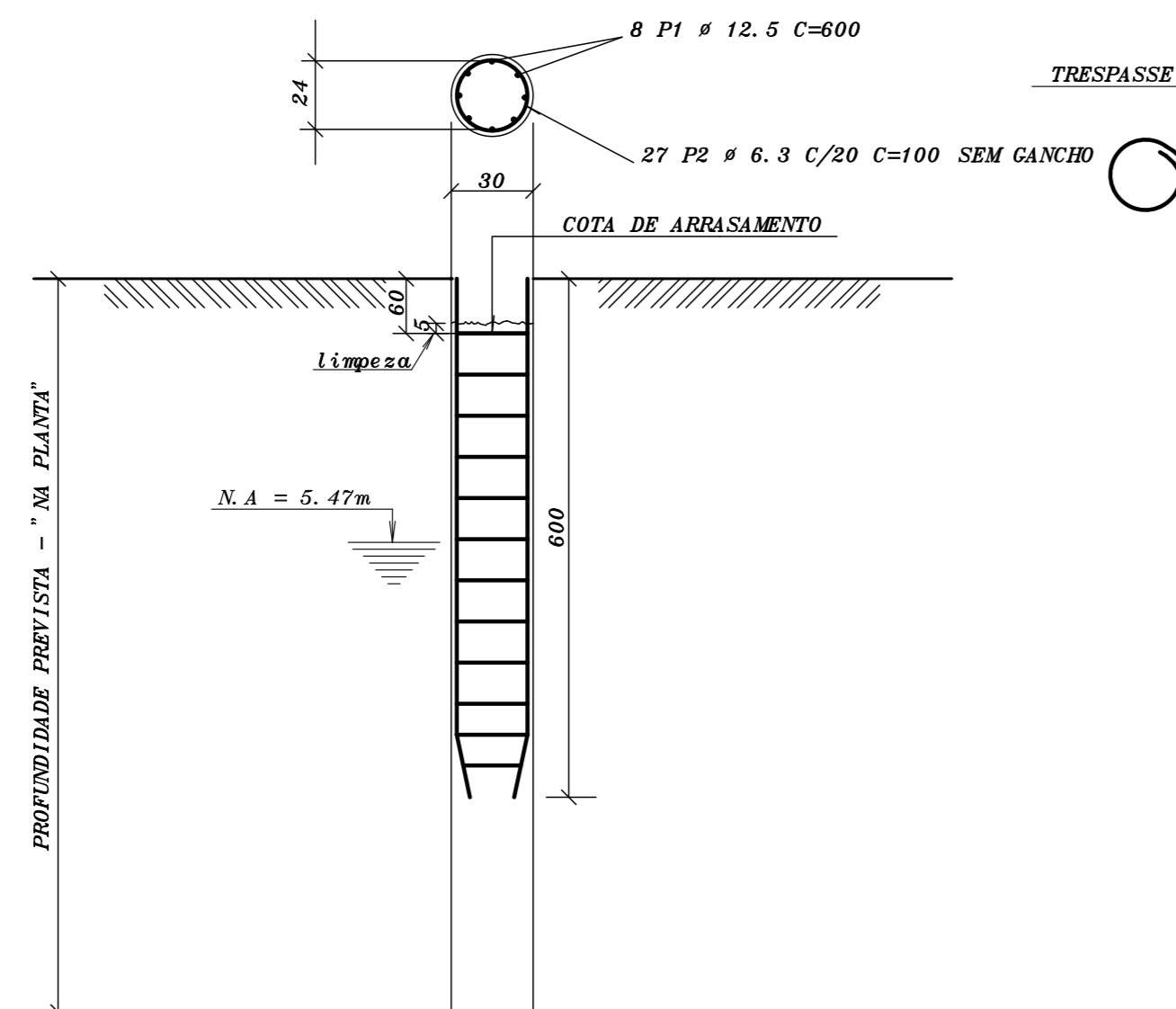


LEGENDA



**ESTACAS ESCAVADAS MECANICAMENTE
#30 - HELICE CONTINUA
182X**



ACO	POS	BIT (mm)	QUANT	COMPRIMENTO (cm)	UNID	TOTAL (cm)
#30 - HELICE CONTINUA (X182)						
S04	1	12.5	1456	600		873600
S04	2	6.3	4914	100		491400

RESUMO ACO CA 50-60					
ACO	BIT (mm)	COMPR (cm)	PESO (kg)	PESO (kg+10%)	
S04	6.3	4914	1229	1351	
S04	12.5	8736	8736	9610	
Peso Total			504	10961	kg

OBSERVAÇÕES

- O CONCRETO DA FUNDAÇÃO DEVERÁ TER $F_{ck} = 20.00$ MPa, BOMBEADO, COM BRITA 0 (ZERO) E SLUMP DE 22+2 CM.
- AS PROFUNDIDADES PREVISTAS SÃO MÉDIAS, PODENDO VARIAR PARA MAIS OU PARA MENOS DE ACORDO COM A VARIACÃO DO SOLO OBSERVADA NO LOCAL.
- AS CARGAS FORAM OBTIDAS DO PROJETO ESTRUTURAL DO Dr. COMINI VIANA TULER CREA 11.896/D-DF.
- CASO EXISTA CORTE OU ATERRIO DEVERÁ SER CONSULTADO SOBRE A NECESSIDADE DE QUALQUER MODIFICAÇÃO.
- A COTA DE ARRASAMENTO SERÁ DEFINIDA NA OBRA.
- A LOCAÇÃO DEVERÁ SER EXECUTADA COM A PLANTA DO PROJETO ESTRUTURAL.
- É OBRIGATORIA A UTILIZAÇÃO DE ESPACADORES PLÁSTICOS TIPO ROLETE PARA GARANTIR O RECOBRIMENTO DE 3CM DE CONCRETO.
- A LINHA DE PILARES DO EIXO "1" FOI DIMENSIONADA COM O MESMO CARREGAMENTO DA LINHA "2" PARA PERMITIR AMPLIAÇÃO FUTURA.

PROPRIETÁRIO

AUTORES DO PROJETO

REV.	DATA	EMISSÃO INICIAL	MODIFICAÇÃO
3			
2			
1			
0	14/12/2012	EMISSÃO INICIAL	

MÍSULA ENGENHARIA SONDAGENS - FUNDACOES PROJETOS E REFORÇOS ESTRUTURALS <http://www.misula.com.br/>

João Marques da Cruz Neto CREA 3718-DF
 Mônica Cortopassi Sales da Cruz CREA 12933-DF
 Cristiana Sales Marques da Cruz Oliveira CREA 13849-DF
 Steven Cruvinel Ramos de Oliveira CREA 13849-DF

PROJETO DE ENGENHARIA ESTRUTURAL

NUMERO DO PROJETO ASSINADO NUMERO DA FOLIA

MF-1205/12 PROJETO DE FUNDAÇÕES 01/02

DES: PLOTTER PROPRIETÁRIO: SAMI MANUTENÇÃO LTDA
 DATA: 14/12/2012 ENDEREÇO: SAI FRENCO 01 LOTE 25 - BRASÍLIA DF
 ESCALA: 1:145 Pck = 420Rc TEL: (61)3321-2313 e-mail: misula@misula.com.br