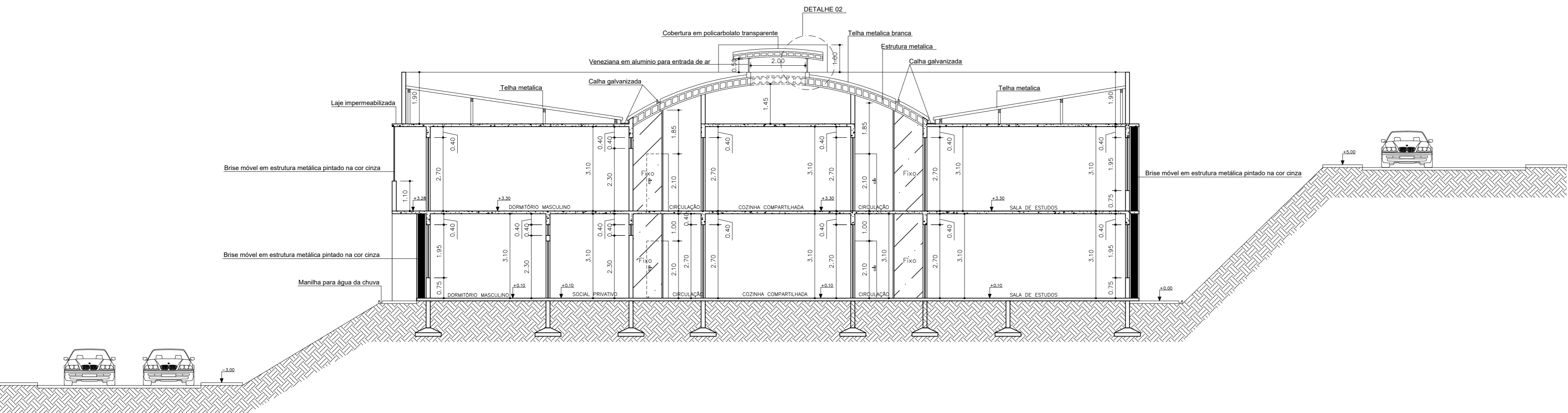
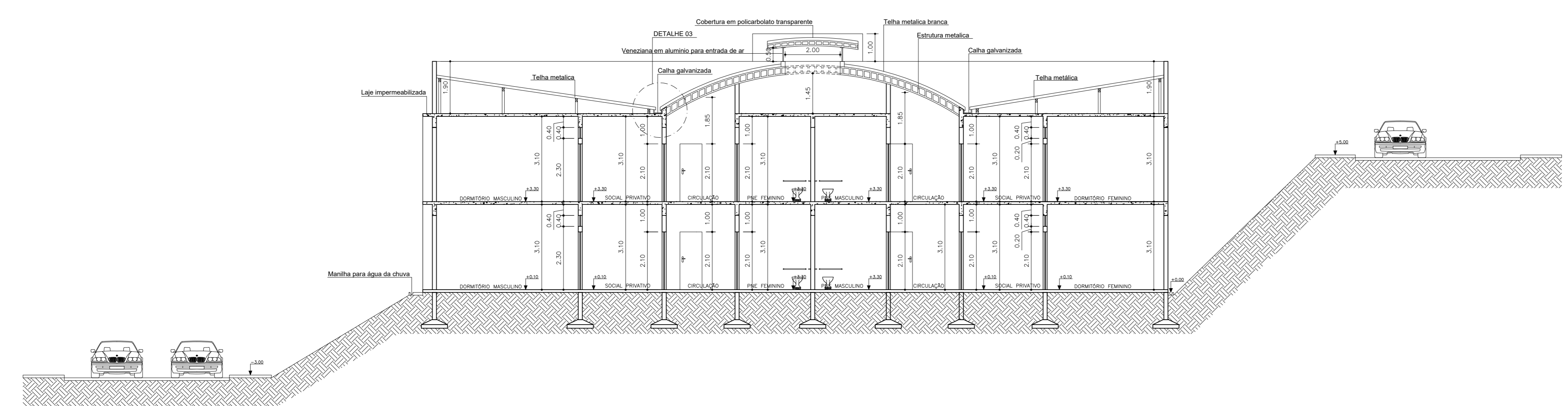


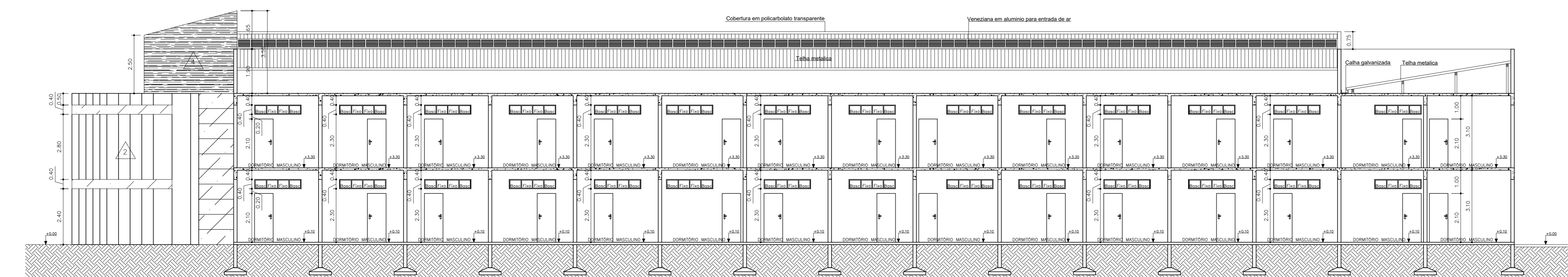
**CORTE 'AA'**  
Escala 1/100



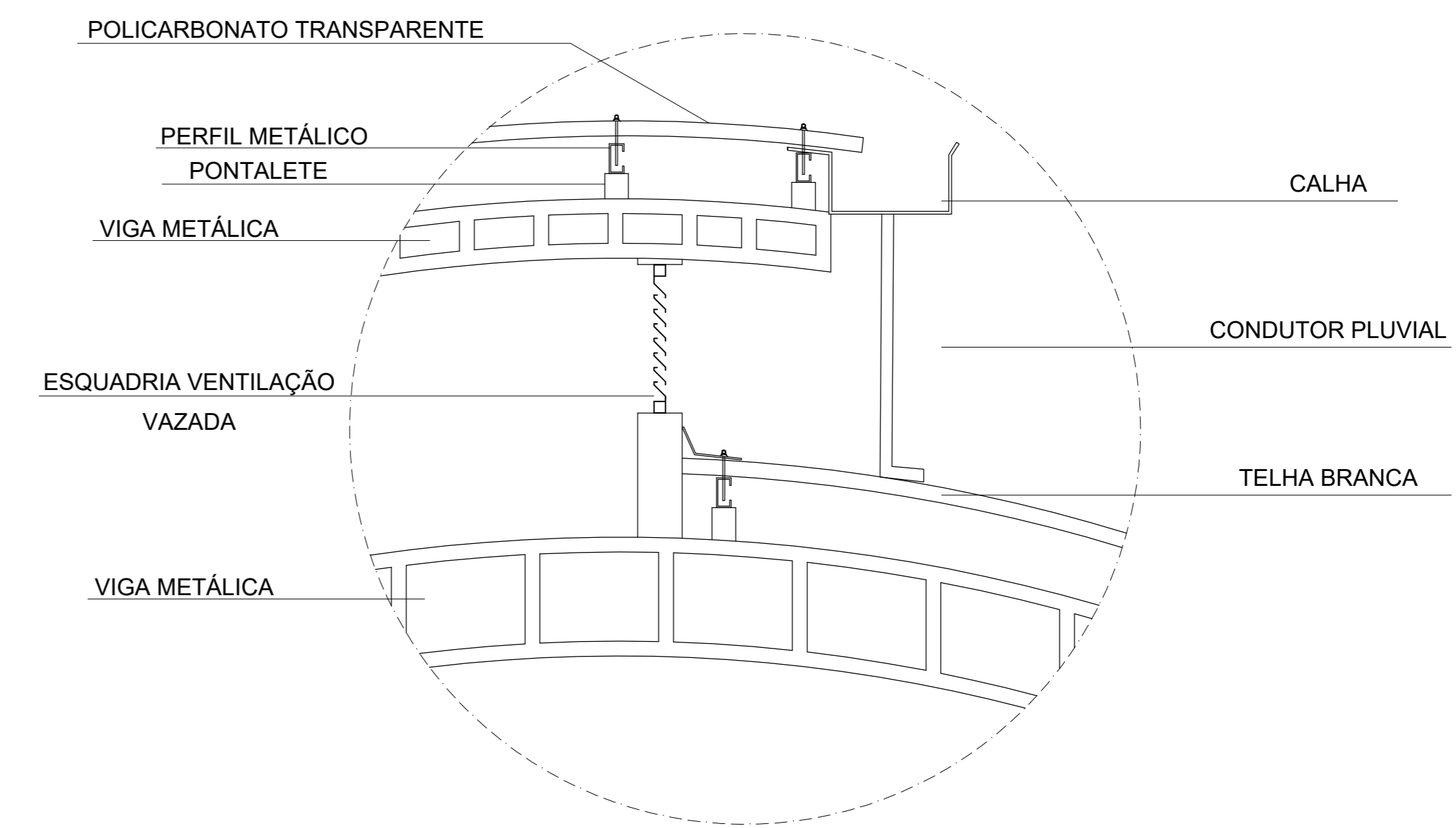
**CORTE 'BB'**  
Escala 1/100



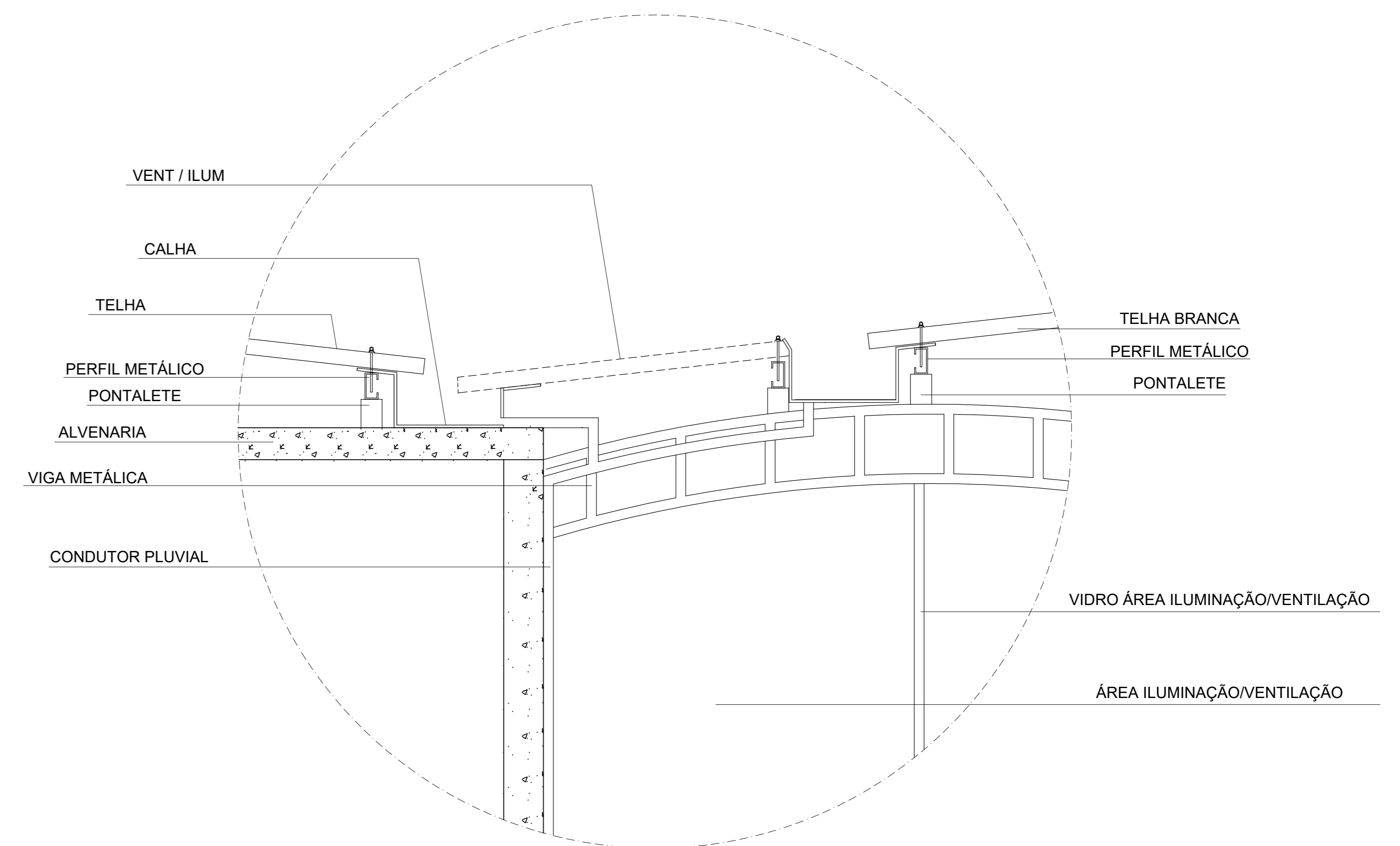
**CORTE 'CC'**  
Escala 1/100



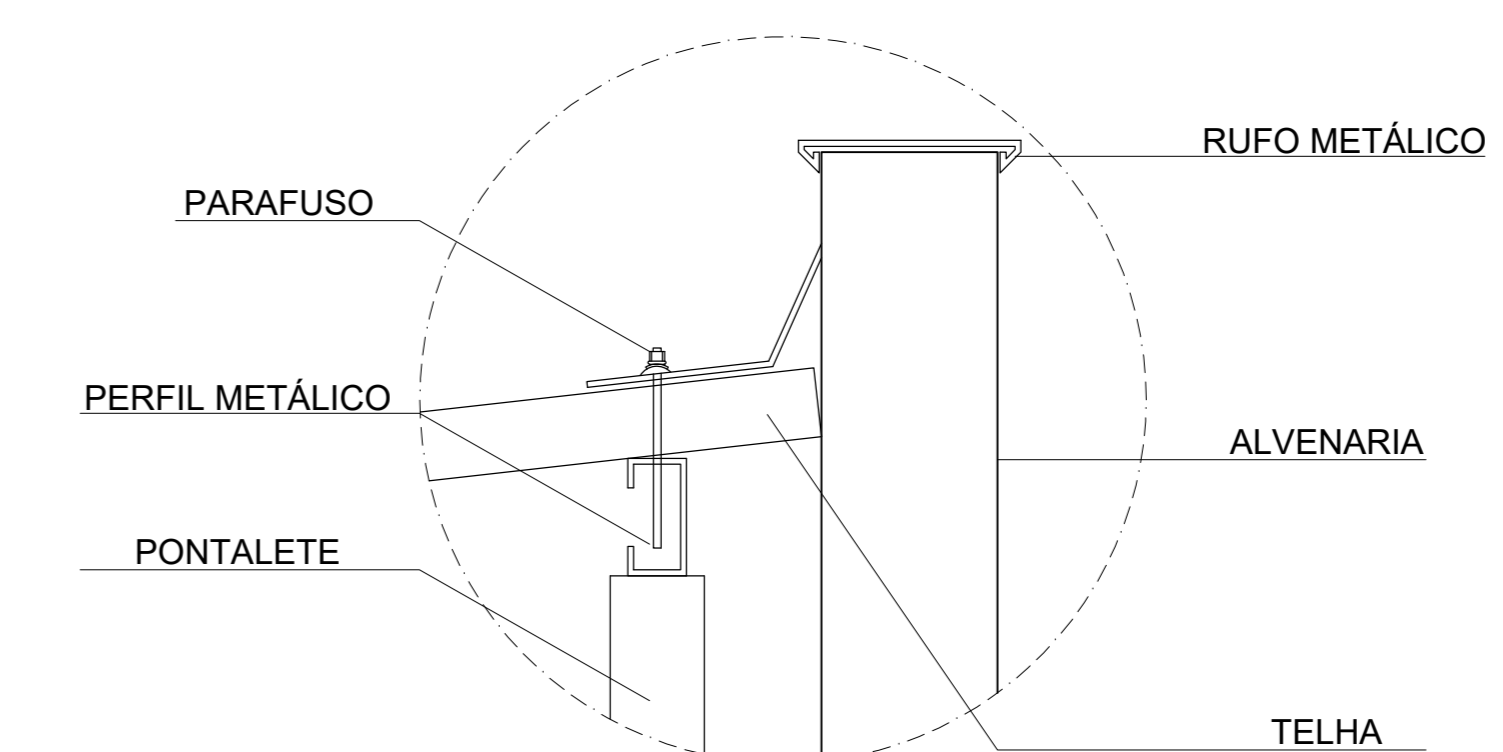
**CORTE 'DD'**  
Escala 1/100



DETALHE 02 - COBERTURA/CALHA SEM ESCALA



DETALHE 03 - COBERTURA/CALHA SEM ESCALA



DETALHE 01 - RUFO METÁLICO SEM ESCALA

## ALOJAMENTO ESTUDANTIL

ALUNO	RAPHAEL BANDONI BRANQUINHO 10º PERÍODO - TCCII	
FECHA DE CONSULTA DE CARGO	ALOJAMENTO ESTUDANTIL CAMPUS CEFET VARGINHA/MG	
DISCIPLINA	ARQUITETURA E URBANISMO UNIS/MG	
CATEGORIA DE USO	R2 - RESIDÊNCIA MULTIFAMILIAR	
ÁREA TERRENO	3.116,91m²	
PAVIMENTO TERRENO	1.417,81m²	
PAVIMENTO SUPERIOR	1.361,93m²	
TOTAL	2.779,74m²	
TAXA OCUPAÇÃO	45,48%	
COEFICIENTE IMPERMEABILIZAÇÃO (C.I.)	0,90	
IDENTIFICADOR DA OBRA	PROJETO ARQUITETÔNICO	PRINCÍPIA
IDENTIFICADOR DA FRENTE	CORTE 'AA' / CORTE 'BB' / CORTE 'CC' / CORTE 'DD' / DETALHE 01 / DETALHE 02 / DETALHE 03	6/9
ESCALA	1 / 100 - Sem escala	