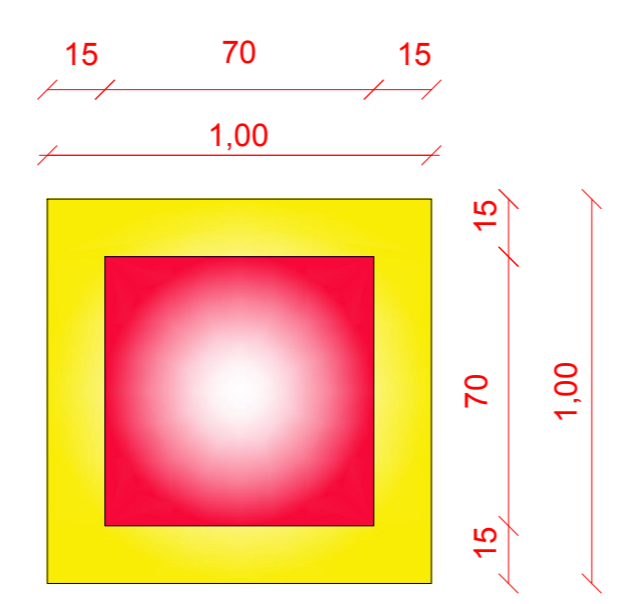
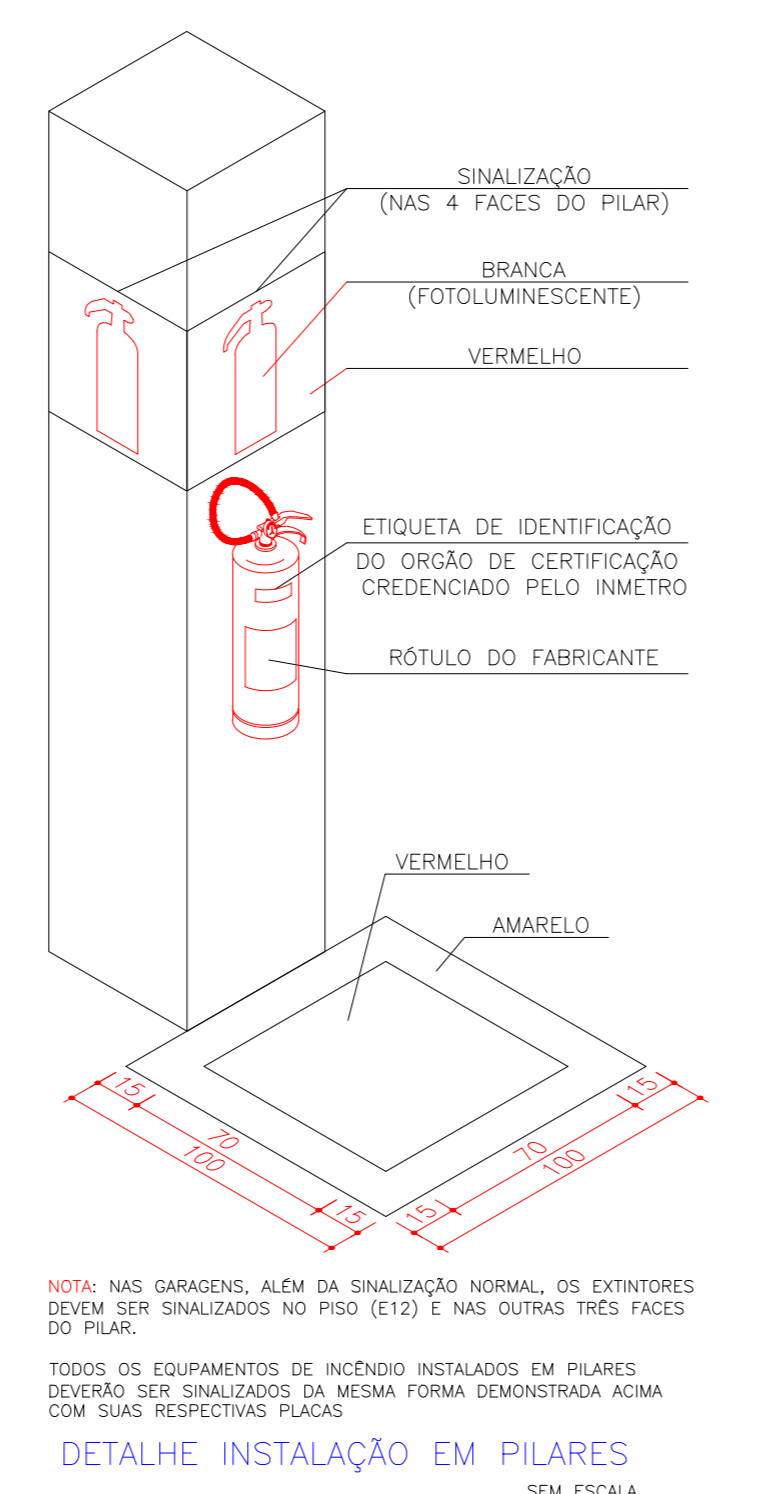


TOTAL ÁREAS	
PILOTIS	2.973,85
TÉRREO	4.349,12
MEZANINO	356,22
TOTAL	7.679,19



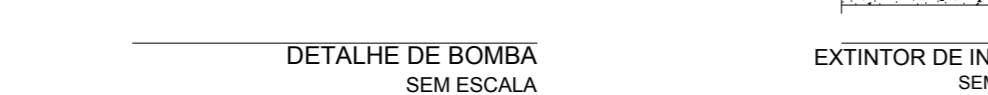
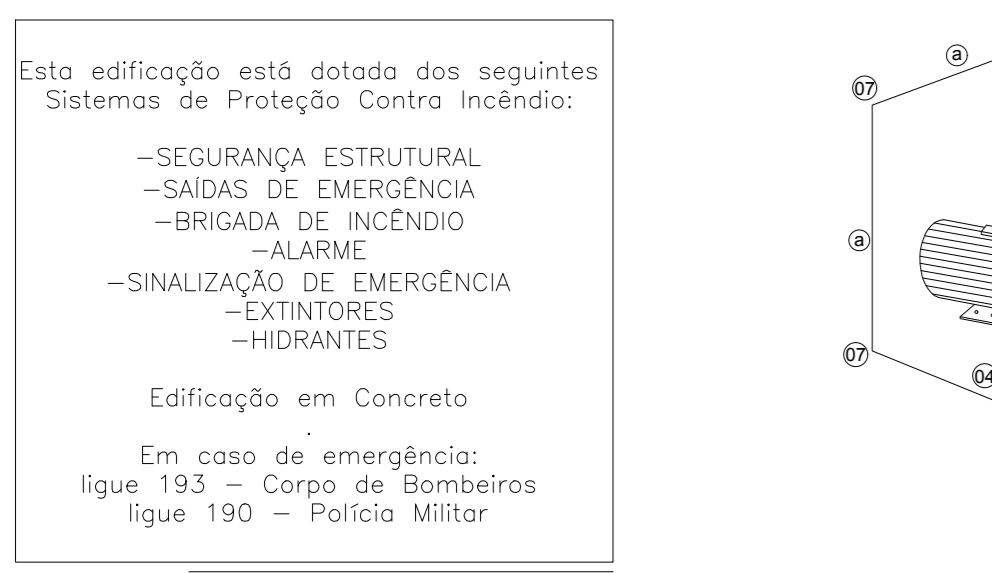
PINTURA NO PISO E12  
 SINALIZAÇÃO DE EXTINTOR SEM ESCALA



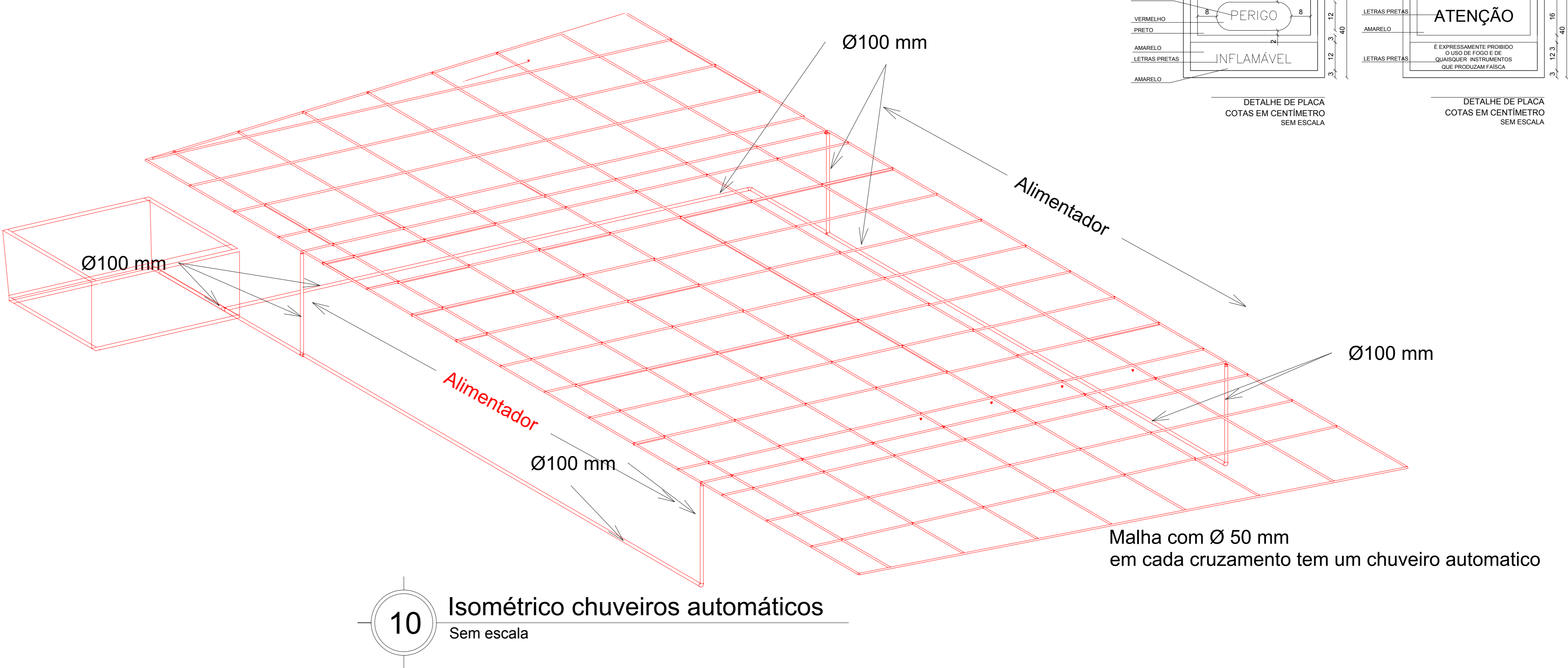
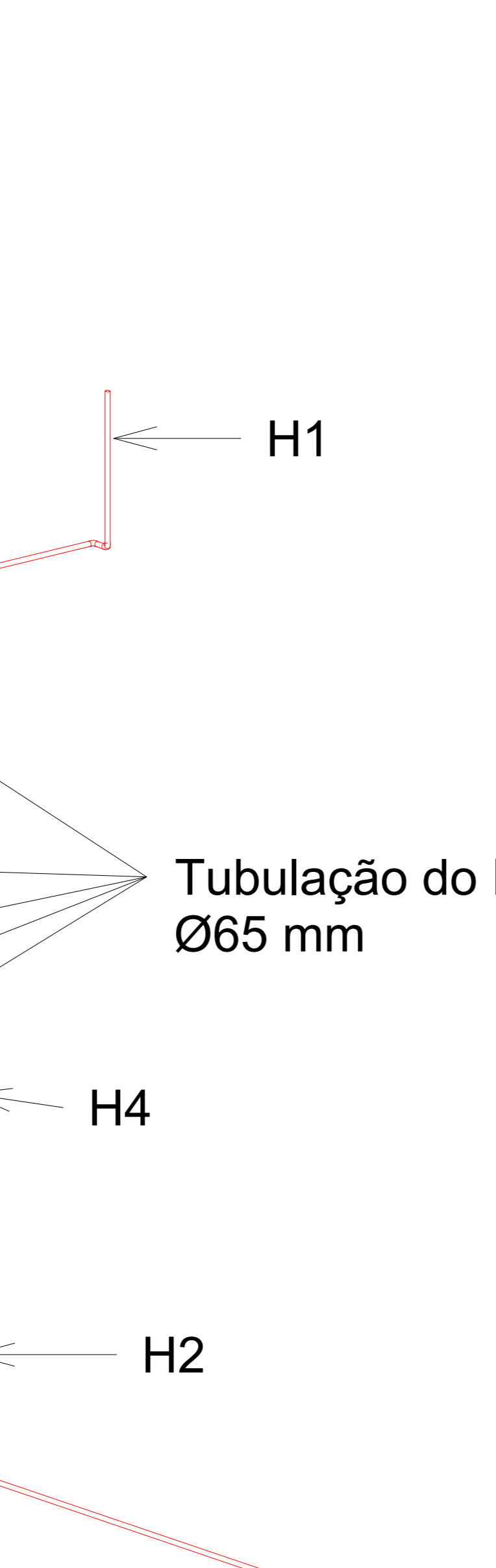
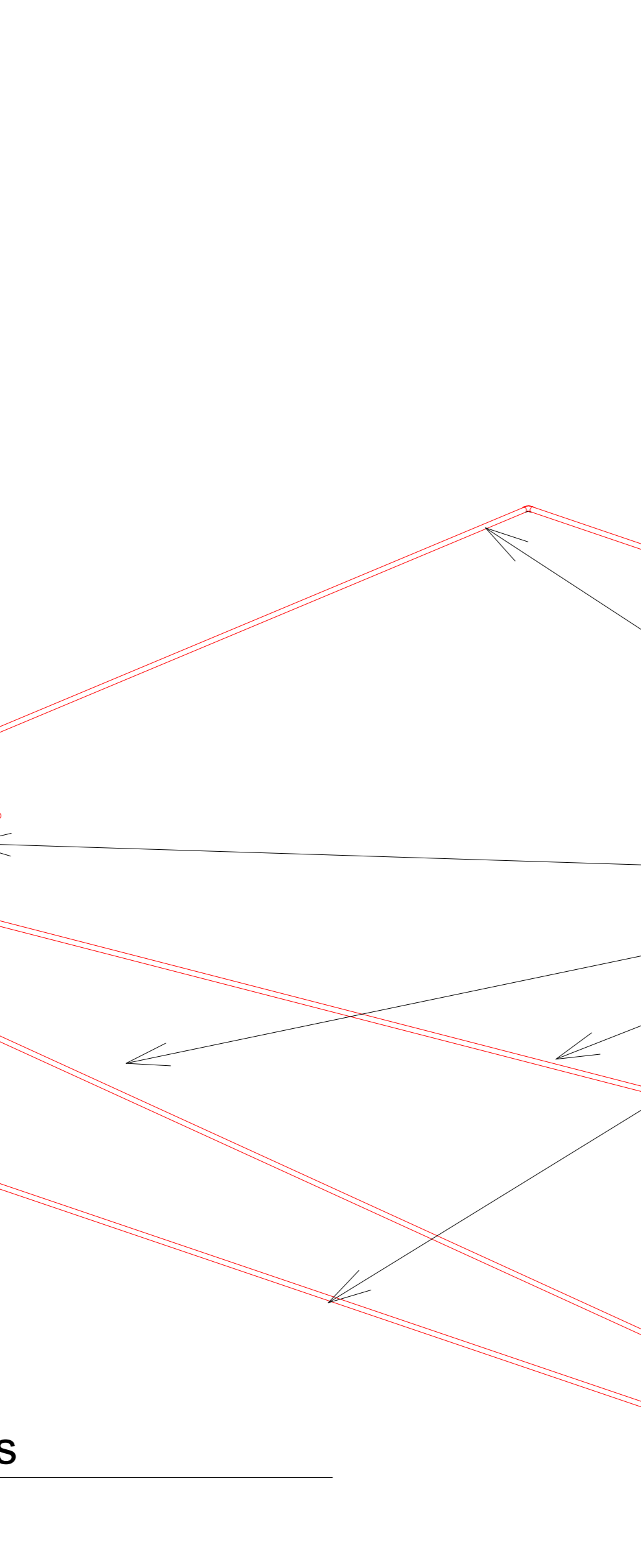
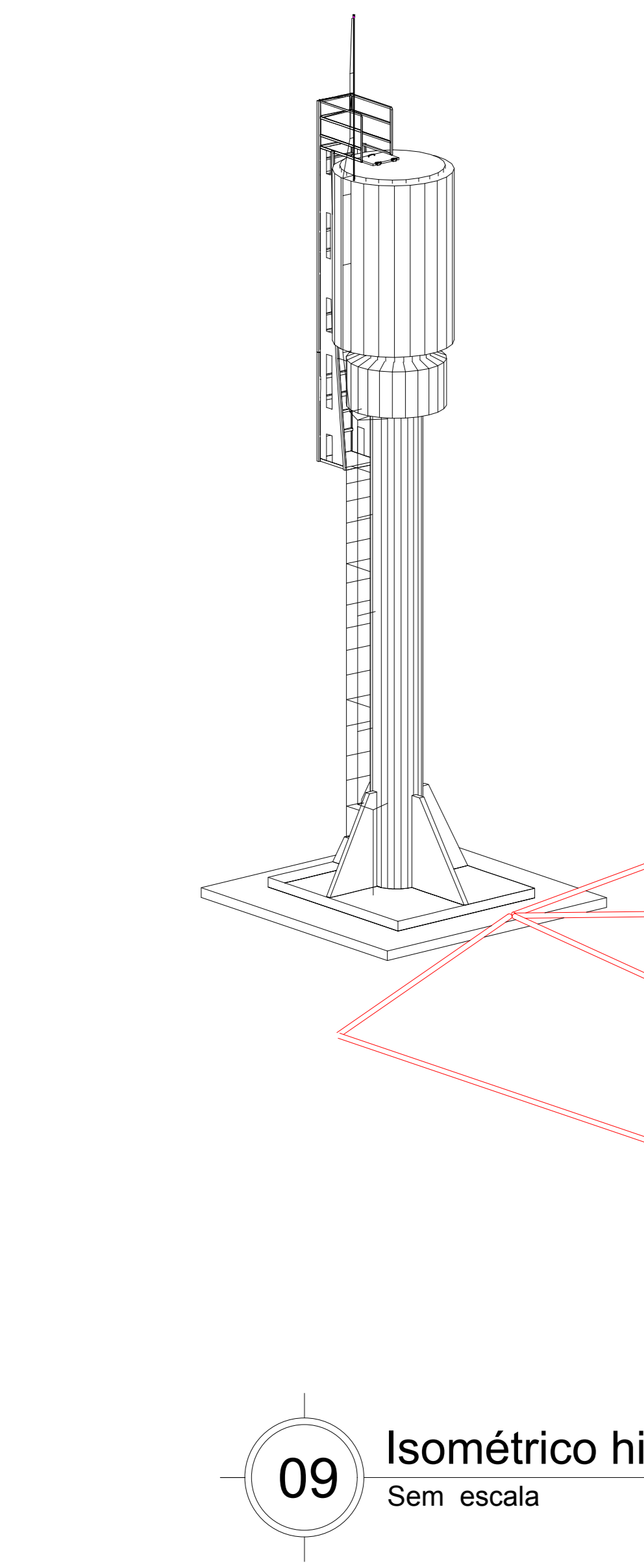
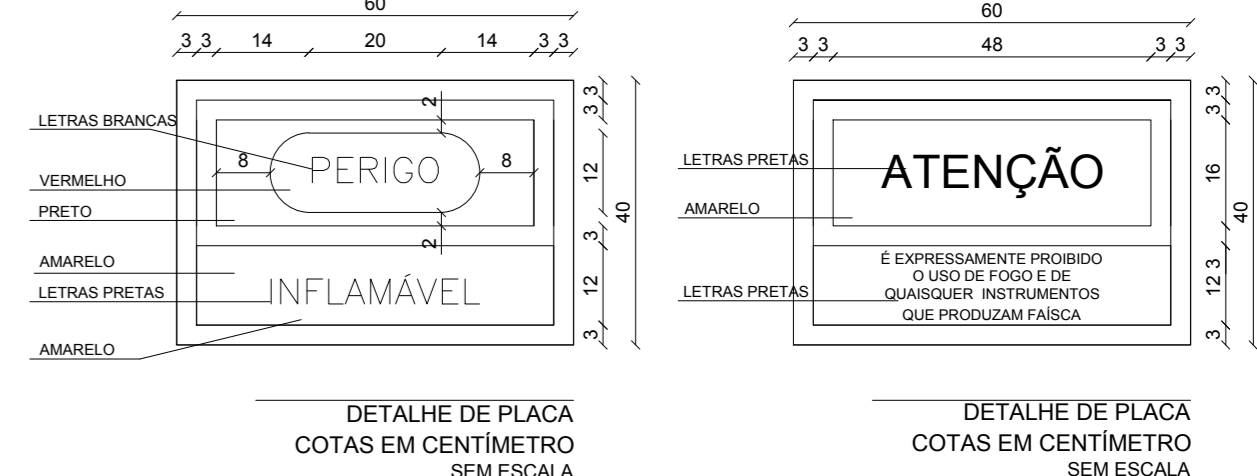
MEDIDAS DE SEGURANÇA		SINALIZAÇÃO DE EMERGÊNCIA					
SÍMBOLO	DESCRIÇÃO	CÓDIGO	SIGNIFICADO	FORMA/COR	APLICAÇÃO	SÍMBOLO EM PLANTA	SÍMBOLO
	EXTINTOR TIPO ABC	E5	EXTINTOR DE INCÊNDIO	SÍMBOLO QUADRADO FUNDO VERMELHO PICTOGRAMA FOTOLUMINESCENTE	INDICAÇÃO DE LOCALIZAÇÃO DOS EXTINTORES DE INCÊNDIO COM INFORMAÇÕES COMPLEMENTARES		
	RESERVA DE INCÊNDIO	E8	ABRIGO DE MANGUEIRA HIDRANTE	SÍMBOLO QUADRADO FUNDO VERMELHO PICTOGRAMA FOTOLUMINESCENTE	INDICAÇÃO DA LOCALIZAÇÃO DA MANGUEIRA DE INCÊNDIO COM O SEU INTERIOR		
	BOMBA DE INCÊNDIO POTÊNCIA 7,5 cv VAZÃO 203 l/min PRESSÃO 14,22 mca	E3	COMANDO MANUAL DE INCÊNDIO	SÍMBOLO QUADRADO FUNDO VERMELHO PICTOGRAMA FOTOLUMINESCENTE	PONTO DE AÇÃOAMENTO DA BOMBA DE INCÊNDIO DEVE SER ACOMPANHADO DE MENSAGEM ESCRITA DESIGNANDO O EQUIPAMENTO AÇÃOADO		
	EXTINTOR EXTERNO BC	M1	INDICAÇÃO DOS SISTEMAS DE PROTEÇÃO CONTRA INCÊNDIO EXISTENTES NA EDIFICAÇÃO	SÍMBOLO QUADRADO FUNDO VERMELHO PICTOGRAMA FOTOLUMINESCENTE	NA ENTRADA PRINCIPAL DA EDIFICAÇÃO		VER FIGURA 1
	AVISADOR SONORO TIPO SIRENE	S12	SAÍDA DE EMERGÊNCIA	SÍMBOLO RETANGULAR FUNDO VERDE PICTOGRAMA FOTOLUMINESCENTE	INDICAÇÃO DE UMA SAÍDA DE EMERGÊNCIA A SER AFRADA AGORA DA PORTA PARA INDICAR SEU ACESSO		
	BATERIA DO SISTEMA DE ALARME	S2	SAÍDA DE EMERGÊNCIA	SÍMBOLO RETANGULAR FUNDO VERDE PICTOGRAMA FOTOLUMINESCENTE	INDICAÇÃO DO SENTIDO DIRETO DA SAÍDA DE EMERGÊNCIA		
	ACIONADOR MANUAL DE ALARME	M7	PLACA INFORMATIVA	SÍMBOLO RETANGULAR FUNDO CONTRASTANTE COM A MENSAGEM	NAS SAÍDAS PRINCIPAIS DOS REGISTROS DEVE SER MANTIDA AS PORTAS ABERTAS DURANTE O FUNCIONAMENTO		VER FIGURA 2
	PLACA PERIGO INFLAMÁVEL	E2	COMANDO MANUAL DE ALARME	SÍMBOLO QUADRADO FUNDO VERMELHO PICTOGRAMA FOTOLUMINESCENTE	PONTO DE AÇÃOAMENTO DE ALARME DE INCÊNDIO		
	GRUPO NOTÍFICADOR	S3	SAÍDA DE EMERGÊNCIA	SÍMBOLO RETANGULAR FUNDO VERDE PICTOGRAMA FOTOLUMINESCENTE	INDICAÇÃO DE UMA SAÍDA DE EMERGÊNCIA A SER AFRADA AGORA DA PORTA PARA INDICAR SEU ACESSO		
	DIREÇÃO DO FLUXO DA ROTA DE FUGA	S8	INDICAÇÃO DO SENTIDO DE FUGA NO INTERIOR DAS ESCADAS	SÍMBOLO RETANGULAR FUNDO VERMELHO PICTOGRAMA FOTOLUMINESCENTE	INDICA DIRETA DESCENDO		
	CENTRAL PRELIMINAR DE GLP	E1	ALARME SONORO	SÍMBOLO QUADRADO FUNDO VERMELHO PICTOGRAMA FOTOLUMINESCENTE	INDICAÇÃO DO LOCAL DE INSTALAÇÃO DO ALARME DE INCÊNDIO		
	TIPO BC SOBRE-RODAS	P2	PROIBIDO PRODUIZIR CHAMA	SÍMBOLO CIRCULAR FUNDO BRANCO PICTOGRAMA CÍRCULO EM FLECHA VERMELHA	TODOS OS EQUIPAMENTOS DE INCÊNDIO DEVEM SER SINALIZADOS NA MESMA FORMA OBRIGATORIAMENTE, COM SUAS RESPECTIVAS PLACAS.		
	TIPO BC SOBRE-RODAS	P1	PROIBIDO FUMAR	SÍMBOLO CIRCULAR FUNDO BRANCO PICTOGRAMA CÍRCULO EM FLECHA VERMELHA	TODOS OS EQUIPAMENTOS DE INCÊNDIO DEVEM SER SINALIZADOS NA MESMA FORMA OBRIGATORIAMENTE, COM SUAS RESPECTIVAS PLACAS.		

### INFORMAÇÕES SOBRE OS SISTEMAS

EXTINTORES	PLACA DE SINALIZAÇÃO DE EMERGÊNCIA
SINALIZAÇÃO DE EMERGÊNCIA	NOTA: O SISTEMA DE SINALIZAÇÃO DE EMERGÊNCIA ATENDIDA AO CONTEÚDO NA INSTRUÇÃO TÉCNICA Nº 15 DO USIMMS.
HIDRANTES	MANGUEIRAS SEM DE 15 METROS PARA HI E HE. ESCUCHO TIPO ROLANDA DE 30mm. PRESSÃO SERÁ DE 20,80 MPa E A VAZÃO DE 200 LPM. O RESERVATÓRIO DEVE ATENDER O ANEXO B DA Tabela 17.
ILUMINAÇÃO DE EMERGÊNCIA	O GERADOR IRÁ ATENDER 100% DA ILUMINAÇÃO DA EDIFICAÇÃO.
PLACAS DE INCÊNDIO	ESPECIFICAÇÕES E FUNCIONAMENTO DO SISTEMA ATENDE A IT 14 NBR 17.240/2010.



ACESSO DE VIATURAS	EDIFICAÇÃO ESTÁ A MENOS DE 20 m DA VIA PÚBLICA			
SEGURANÇA ESTRUTURAL	CONFORME IT 06			
CORPARTIMENTAÇÃO HORIZONTAL	POSSUI ÁREA INFERIOR A 3.000 m² CONFORME ANEXO B DA IT 07			
ILUMINAÇÃO DE EMERGÊNCIA	GRUPO MOTOGERADOR IRÁ ABRANGER TODA A EDIFICAÇÃO			
SAÍDAS DE EMERGÊNCIA	CONFORME IT 08			
BRIGADA DE INCÊNDIO	SERÁ APRESENTADO ATÉ 01 ANO APÓS A EMISSÃO DO AVCB CONFORME CIRCULAR 11/2015			
HIDRANTES	TUBULAÇÃO – 63 mm e ferro galvanizado; MANGUEIRAS: Para HI e HE – diâmetro 40 mm SISTEMA TIPO 3 CONFORME IT 17			
SINALIZAÇÃO DE EMERGÊNCIA	CONFORME IT 15			
ALARME	CONFORME IT 14			
EXTINTORES IT. 16	PÓ ABC – 3-A; 20-B-C PQS 40-B/C / SOBRE-RODAS 80-B-C			
<b>CLASSIFICAÇÃO – DECRETO ESTADUAL Nº 44.746/08</b>				
GRUPO	OCUPAÇÃO	DIVISÃO	DESCRIÇÃO	EXEMPLOS
C	COMERCIAL VAREJISTA, LOJA	C-2	SUPERMERCADOS	SUPERMERCADO
<b>CARGA DE INCÊNDIO – IT 09</b>				
OCUPAÇÃO/USO	DESCRIÇÃO	DIVISÃO	CARGA DE INCÊNDIO EM MJ/M²	
COMERCIAL VAREJISTA, LOJA	SUPERMERCADOS	C-2	400	
<b>CLASSIFICAÇÃO DAS EDIFICAÇÕES E ÁREAS DE RISCO QUANTO A CARGA DE INCÊNDIO</b>				
RISCO	CARGA DE INCENDIO MJ/M²			
MÉDIO	400			



### PROJETO DE PREVENÇÃO E COMBATE A INCÊNDIO E PÂNICO

PROPRIETÁRIO: BM Supermercados			
ENDEREÇO: Rua Minas Geras, 206			
BARRIO: Centro	CIDADE: Três Pontas	ESTADO: Minas Gerais	ETAPA DO PROJETO: Executivo
EDIFICAÇÃO: Comercial		REVISÃO: R-00	RESPONSÁVEL TÉCNICO: Isabela Ferreira Rotondaro
ÁREAS: Terreno: 2.051,06 m² Área coberta: 1.271,73 m² Espalhamento: 779,33 m² Total geral: 2.051,06 m²			
CONTEÚDO DA FOLHA: Detalhamentos: Isométrico hidrantes e chuvaire automáticos.			
DATA DE CONCLUSÃO: 19/11/2018			FOLHA: 02/03

09 Isométrico hidrantes  
Sem escala

10 Isométrico chuvaire automáticos  
Sem escala