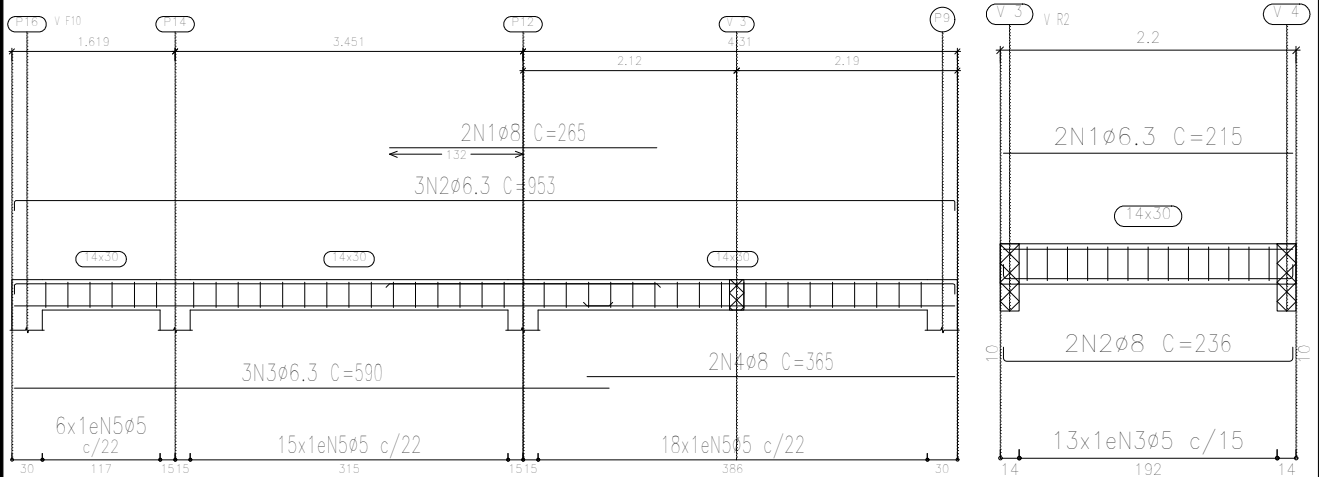


213



Resumo Aço Vigas forro		Comp. total (m)	Peso+10% (kg)	Total
CA-50	Ø6.3	282.0	76	
	Ø8	67.6	29	
	Ø10	28.2	19	124
CA-60	Ø5	219.9	38	38
Total				162

Resumo Aço Vigas reserv.		Comp. total (m)	Peso+10% (kg)	Total
CA-50	Ø6.3	26.0	7	
	Ø8	30.8	13	20
CA-60	Ø5	43.8	8	8
Total				28

DISCIPLINA: Trabalho de conclusão de curso II

DOCENTE: XXXXXXXXX

ASSUNTO: Detalhamento vigas forro (nível 600) e reser. (nível 750)

ESCALA: 1:75

FOLHA: 03/03

ALUNO: João Paulo S. Gama

TURMA: 10° A

DATA: Nov. 2018