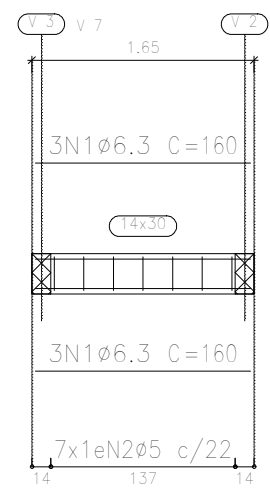
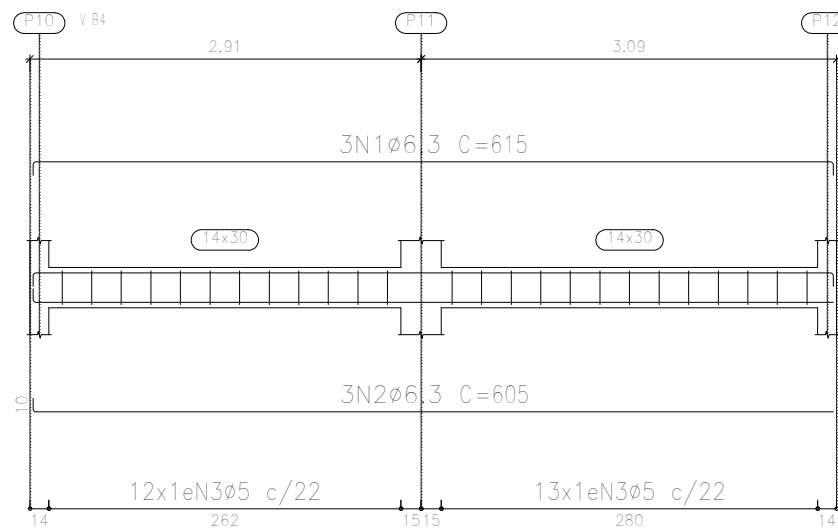
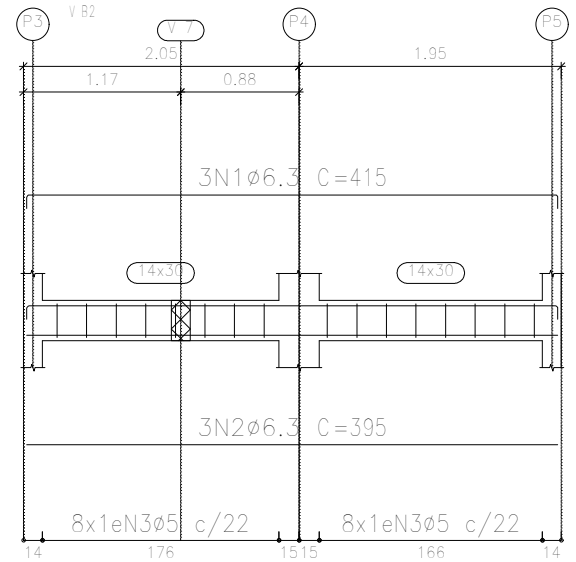
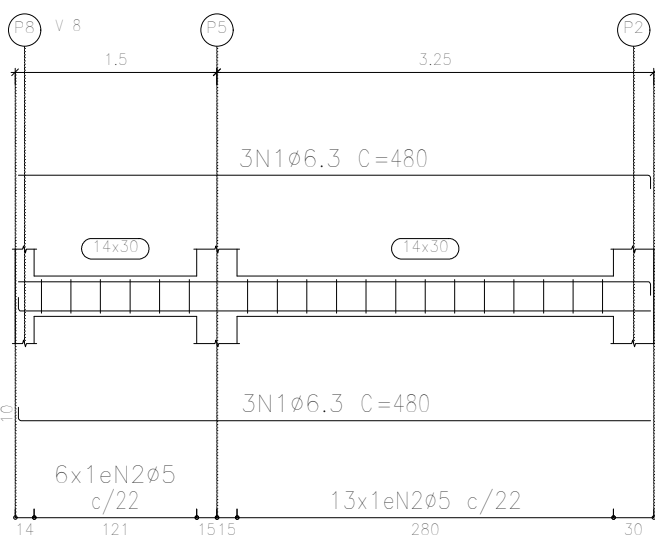
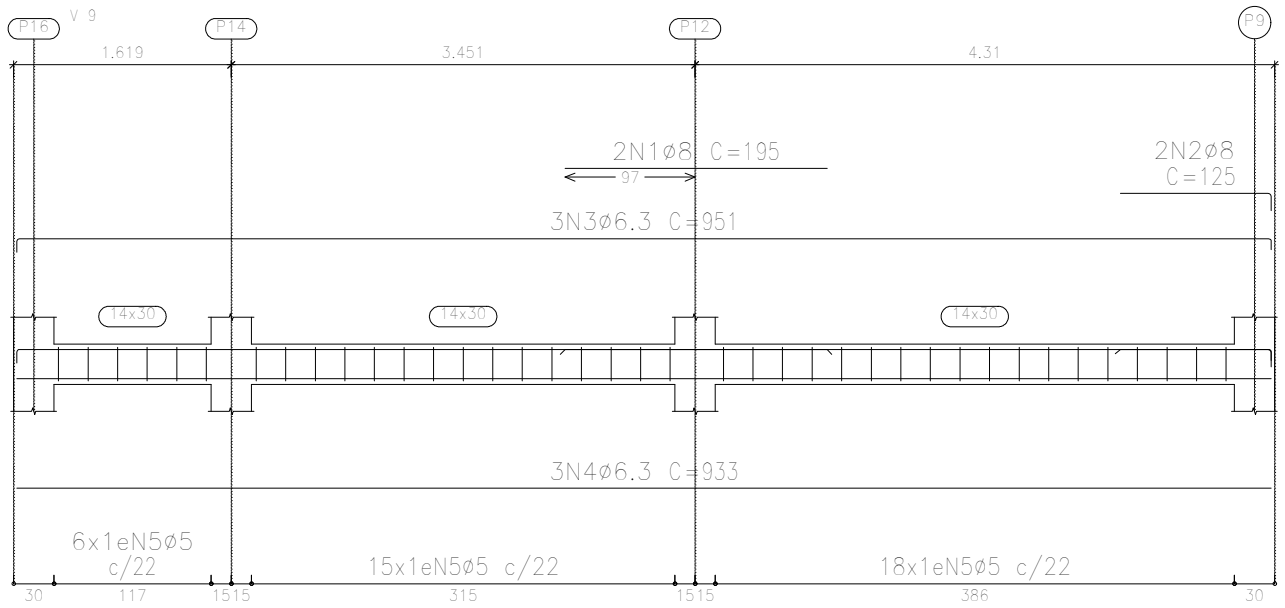


APÊNDICE 30 - Detalhamento vigas baldrame



DISCIPLINA: Trabalho de conclusão de curso II

DOCENTE: XXXXXXXXX

ASSUNTO: Detalhamento vigas baldrame (nível 00)

ESCALA: 1:75

FOLHA: 01/02

ALUNO: João Paulo S. Gama

TURMA: 10° A

DATA: Nov. 2018