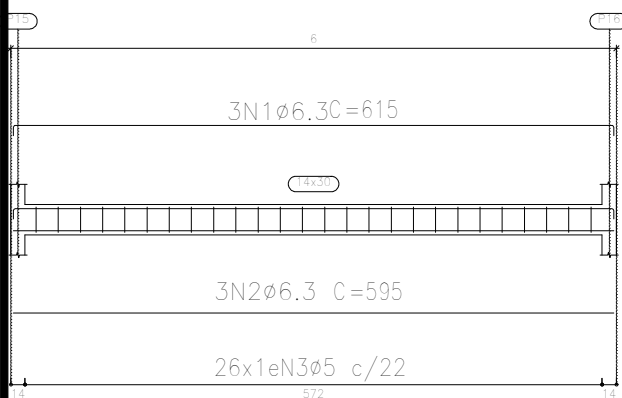
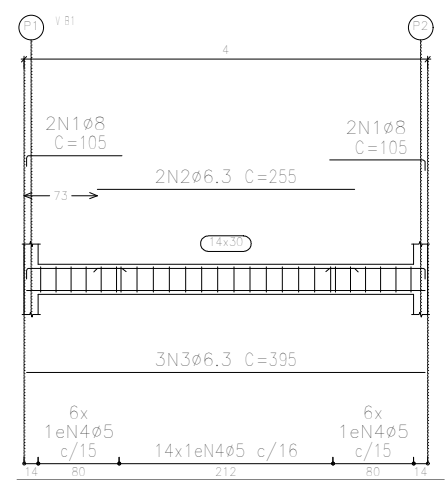
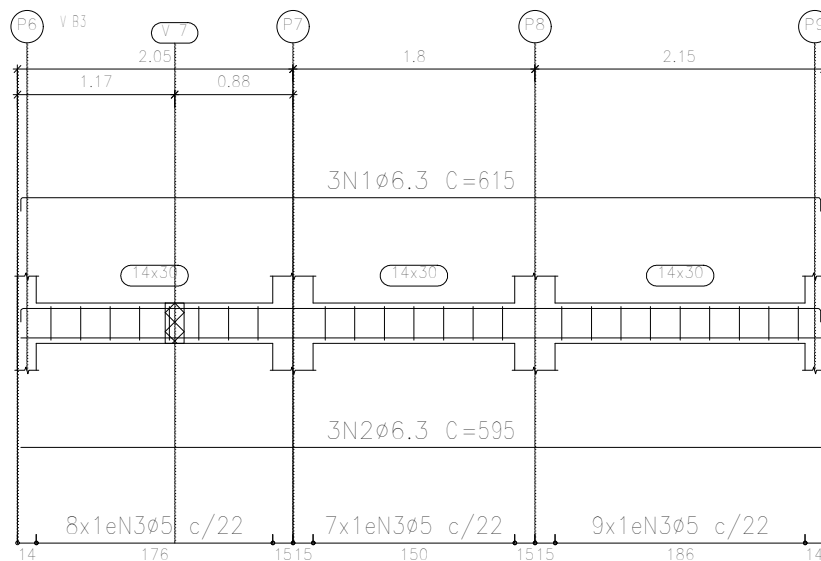
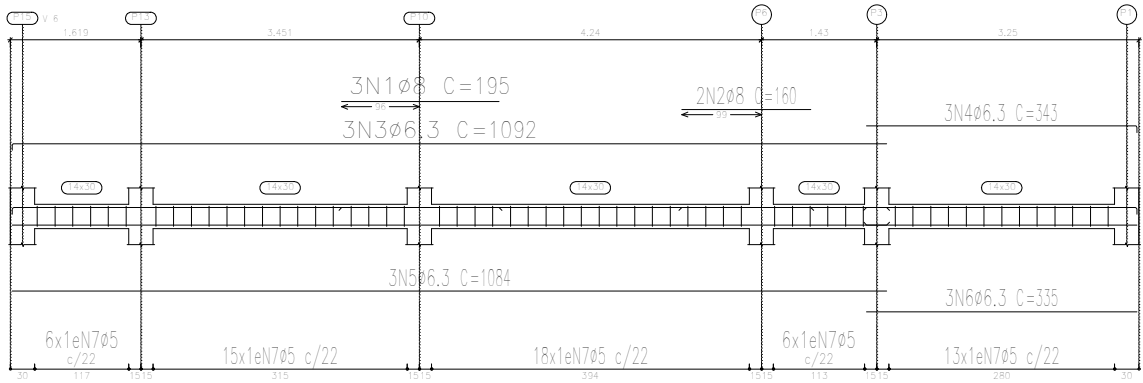


B

A

207



Resumo aço	Comp total (m)	Peso + 10% (kg)	Total
CA-50 Ø6.3	331.0	89	
Ø8	19.7	9	98
CA-60 Ø5	182.4	32	32
<b>Total</b>			<b>130</b>

DISCIPLINA: Trabalho de conclusão de curso II

DOCENTE: XXXXXXXXX

ASSUNTO: Detalhamento vigas baldrame (nível 00)

ESCALA: 1:75

FOLHA: 02/02

ALUNO: João Paulo S. Gama

TURMA: 10° A

DATA: Nov. 2018