

**CENTRO UNIVERSITÁRIO DO SUL DE MINAS**  
**ENGENHARIA ELÉTRICA**  
**SUZANA SANTANA COELHO DE MOURA**

**FILTRO ATIVO PARA CORREÇÃO DE HARMÔNICOS**

**Varginha**

**2016**

**SUZANA SANTANA COELHO DE MOURA**

**FILTRO ATIVO PARA CORREÇÃO DE HARMÔNICOS**

Trabalho de conclusão de curso apresentada ao curso Engenharia Elétrica do Centro Universitário do Sul de Minas – UNIS/MG como pré-requisito para obtenção do grau de bacharel sob orientação do Prof. Dr. Vinícius Miranda Pacheco.

**Varginha**

**2016**

**SUZANA SANTANA COELHO DE MOURA**

**FILTRO ATIVO PARA CORREÇÃO DE HARMÔNICOS**

Trabalho de conclusão de curso apresentada ao curso de Engenharia Elétrica do Centro Universitário do Sul de Minas – UNIS/MG como pré-requisito para a obtenção do grau de bacharel pela Banca examinadora composta pelos membros:

Aprovado em     /     /

---

Prof.Dr.Vinícius Miranda Pacheco

---

Prof.Me.Josué Alexandre Aquino

---

Prof<sup>ª</sup>.Dra Ivana Prado de Vasconcelos

**OBS.:**

“Arrisque-se: se você vencer, será feliz:  
se perder será sábio”  
Peter Kreeft

## RESUMO

A qualidade de energia passou a ser um requisito estudado, aperfeiçoado e melhorado. Esta questão passa a ser percebida quando equipamentos não operam em sua capacidade máxima, quando ocorrem falhas nos equipamentos e há redução de vida útil de equipamentos. Com diversos consumidores, as residências passaram a ter cargas eletrônicas como: forno, computador, lâmpadas fluorescentes, aparelhos essenciais para o dia a dia e que proporcionam o aparecimento de harmônicos. Já em relação às indústrias, com uma gama de aparelhos operando juntos e diariamente, os problemas ocasionados são mais intensos, levando em consideração que os aparelhos que estão em operação são equipamentos robustos e caros exigindo um estudo aprofundado desse fenômeno. Harmônicos aparecem através de cargas com característica não lineares. Tal peculiaridade causa distúrbio na rede, afetando-a e trazendo consigo os distúrbios harmônicos. Um dos métodos utilizados para a atenuação desse distúrbio, e que será abordado neste trabalho, trata-se de filtros, que servem para filtrar as impurezas da rede e elevar a qualidade de energia. O trabalho apresentado tem o objetivo de analisar um filtro ativo para correção de distorções harmônicas, que passaram a ser freqüentes com o avanço tecnológico, o crescimento industrial e populacional. A análise teve como base o levantamento de referências bibliográficas referentes ao assunto. Para verificar as análises realizadas, uma simulação computacional foi realizada, cujos resultados obtidos mostram a eficácia da ação de filtros ativos na correção de distorções harmônicas.

**Palavras-chave:** Qualidade de Energia. Harmônicos. Estudo. Filtro Ativo.

## **ABSTRACT**

*The energy quality has become a requirement studied, perfected and improved. This question is perceived when equipment does not operate at full capacity, when there are equipment failures and no life reduction equipment. With many consumers, households now have electronic loads such as oven, computer, fluorescent lamps, essential equipment for day to day and that provide the appearance of harmonics. In relation to industry, with a range of devices operating together on a daily basis, the problems caused are more intense, taking into account that the devices that are in operation are robust and expensive equipment requiring an in-depth study of this phenomenon. Harmonics appear through loads characteristic nonlinear. This peculiarity causes disturbance in the network, affecting it and bringing the harmonic disturbances. One of the methods used to reduce this disorder, and that will be addressed in this work, it filters, which serve to filter out impurities network and improve the quality of energy. The work presented aims to analyze an active filter to correct harmonic distortion, which have become frequent with technological advances, industrial and population growth. The analysis was based on a survey of references on the topic. To check the analyzes, a computer simulation was carried out, whose results show the effectiveness of the active filter action to correct harmonic distortion*

**Keyword:** *Power Quality . Harmonics. Study. Active filter*

## LISTA DE FIGURAS

Figura 1. Distúrbios na forma de onda .....	15
Figura 2. Sinal com influência 3º harmônico .....	18
Figura 3. Somatória de sinal .....	18
Figura 4. Espectro de um sinal normal .....	20
Figura 5. Espectro com distorção harmônico .....	20
Figura 6. Fator de crista .....	24
Figura 7. Fator de crista alterado .....	25
Figura 8. Relação entre potência ativa e potência reativa .....	26
Figura 9. Motor de indução .....	27
Figura 10. Distorção harmônico de corrente .....	28
Figura 11. Distorção harmônico de tensão .....	28
Figura 12. Forno a arco elétrico.....	31
Figura 13. Filtro RLC série .....	34
Figura 14. Filtro passivo .....	34
Figura 15. Filtro passivo shunt RLC .....	35
Figura 16. Correção do filtro ativo .....	36
Figura 17. Demonstração em blocos da divisão do filtro ativo.....	37
Figura 18. Esquema de um filtro ativo monofásico.....	38
Figura 19_ Filtro ativo paralelo .....	39
Figura 20_ Filtro ativo série .....	39
Figura 21_ Filtro híbrido .....	40
Figura 22. Inversor de corrente.....	41
Figura 23 Inversor de tensão .....	41
Figura 24_ Inversor de tensão de meia ponte .....	42
Figura 25. Inversor de ponte completa .....	43
Figura 26. PWM de dois níveis .....	45
Figura 27. Inversor Monofásico.....	46
Figura 28 PWM três níveis.....	46
Figura 29 Tensão e corrente PWM três níveis .....	47
Figura 30 Filtro com inversor VSI e sensor da corrente de rede .....	49
Figura 31. Gráfico da ondulação da corrente parametrizada.....	51
Figura 32. Diagrama de blocos FTLA corrente.....	54

Figura 33. Ganho $K_{pwm}$ .....	55
Figura 34. Compensador de corrente.....	56
Figura 35. Diagrama de blocos da FTLA tensão .....	57
Figura 36. Compensador de tensão .....	59
Figura 37. Circuito completo FAP .....	61
Figura 38 Malha de tensão e malha de corrente.....	62
Figura 39 PWM de três níveis.....	62
Figura 40 Tensão de entrada e corrente da linha.....	63
Figura 41: Corrente na carga e corrente no filtro.....	63
Figura 42: Corrente e tensão depois do filtro .....	63
Figura 43: Ampliação da figura 42.....	64
Figura 44: Resultado de harmônicos antes do filtro.....	64
Figura 45: Resultado de harmônicos depois do filtro.....	64
Figura 46: Comparativo, antes e depois.....	65



## LISTA DE ABREVIATURAS

### Acrônimos e Abreviaturas

QEE	Qualidade de Energia Elétrica
EP	Eletrônica de Potência
ANEEL	Agência Nacional de Energia Elétrica
PRODISTI	Procedimento de Distribuição de Energia Elétrica
FP	Fator de Potência
IEEE	Instituto de Engenheiros Eletricistas e Eletrônicos
DHT	Distorção Harmônica Total
DHT <sub>i</sub>	Distorção Harmônica Total de Corrente
DHT <sub>v</sub>	Distorção Harmônica Total de Tensão
DTD	Distorção Total de Demanda
RMS	Valor Médio Quadrático
NBR	Norma Regulamentadora Brasileira
PAC	Ponte de Acesso Comum
PWM	Modulação por Largura de Pulso
RLC	Resistivo Indutivo Capacitivo
FAP	Filtro Ativo Paralelo

## LISTA DE SÍMBOLOS

c.a	Corrente alternada
c.c	Corrente Contínua
Hz	Hertz
$F_{hl}$	Fator de Perdas Harmônicas
$V_p$	Tensão de Pico
$I_p$	Corrente de Pico
$I_{ef}$	Corrente eficaz
$V_{ef}$	Tensão eficaz
P	Potência Ativa
S	Potência Aparente
$C_n$	Amplitude de harmônicos
N	Ordem harmônica
h	Ordem harmônica, dada por número inteiro
$V_h$	Valor rms da componente da tensão harmônica h
$V_i$	Valor rms da tensão fundamental
$I_h$	Valor rms da componente de corrente harmônica h
$I_i$	Valor rms da corrente fundamental
I L	Corrente de demanda máxima da carga na frequência fundamental
I h	Valor rms da componente de corrente harmônica h
I R	Corrente nominal rms total
I h	Corrente no harmônico h
$\cos \varphi$	Fator de potência
FP	Fator de potência de $\frac{P}{S}$
$f_r$	Frequência de ressonância paralela
l	Indutância do sistema (equivalente)
c	Capacitância do banco de capacitor
$H_r$	Ponto de ressonância da frequência fundamental, dada em pu;
$MVA_{cc}$	Capacidade de curto circuito;
$MVA_c$	Capacidade em banco de capacitores

## SUMÁRIO

<b>1 INTRODUÇÃO .....</b>	<b>13</b>
<b>2 QUALIDADE DE ENERGIA ELÉTRICA.....</b>	<b>15</b>
<b>2.1 Eletrônica de potência e Qualidade de Energia .....</b>	<b>16</b>
<b>3 HARMÔNICOS.....</b>	<b>17</b>
<b>3.1 Identificação de harmônicos .....</b>	<b>18</b>
3.1.1 Espectro harmônico .....	19
<b>3.2 Indicadores de harmônicos .....</b>	<b>20</b>
3.2.1 Distorção Harmônica Total (DHT) .....	20
3.2.2 Distorção Total de Demanda (DTD) .....	22
3.2.3 Fator K.....	22
<b>3.3 Fator de Perdas Harmônicas .....</b>	<b>23</b>
3.3.1 Fator de Crista .....	24
3.3.2 Fator de potência e $\cos \varphi$ .....	25
<b>3.4 Equipamentos e componentes sensíveis a harmônicos .....</b>	<b>26</b>
3.4.1 Motores e geradores .....	27
3.4.2 Transformadores .....	27
3.4.3 Equipamentos elétricos.....	29
3.4.4 Sistemas de comunicação .....	29
<b>3.5 Efeitos dos distúrbios harmônicos .....</b>	<b>29</b>
<b>3.6 Fontes de Harmônicos .....</b>	<b>30</b>
3.6.1 Fornos a arco elétrico .....	30
3.6.2 Conversores estáticos .....	31
3.6.3 Fontes chaveadas .....	31
3.6.4 Reatores eletrônicos para iluminação .....	32
<b>3.7 Necessidade de análise e estudo .....</b>	<b>32</b>
<b>4 FILTROS.....</b>	<b>32</b>
<b>4.1 Filtros Passivos.....</b>	<b>33</b>
4.1.1 Desvantagens do Filtro Passivo .....	35
<b>4.2 Filtro Ativo .....</b>	<b>35</b>
4.2.1 Classificação dos filtros ativos .....	36
4.2.1.1 Critérios .....	37
4.2.1.2 Topologia do Filtro .....	38
4.2.1.2.1 Filtro Ativo Paralelo .....	38
4.2.1.2.2 Filtro Ativo Série .....	39
4.2.1.2.3 Filtros Híbridos.....	39
4.2.2 Tipos de Conversores .....	40
4.2.2.1 Inversor de tensão .....	41
4.2.2.2 Inversor de tensão meia ponte .....	41
4.2.2.3 Inversor de tensão ponte completa .....	42
4.2.2.4 Inversor com carga resistiva .....	42
4.2.2.5 Inversor com carga indutiva RL .....	42

<b>5 MÉTODOS DE CONTROLE DE TENSÃO DE INVERSORES MONOFÁSICOS</b> .....	<b>44</b>
<b>5.1 Modulação por largura de pulso (pwm)</b> .....	<b>44</b>
5.1.1 Modulação PWM senoidal .....	45
5.1.2 Modulação PWM senoidal 2 e 3 níveis .....	45
<b>6 TÉCNICA DO FILTRO ATIVO PARALELO</b> .....	<b>48</b>
<b>6.1 Controle do Filtro Ativo Paralelo monitorando a corrente da rede</b> .....	<b>48</b>
<b>6.2 Implementação do projeto</b> .....	<b>49</b>
6.2.1 Cálculo dos elementos do filtro ativo .....	50
6.2.1.1 Indutor .....	50
6.2.1.2 Ondulação da corrente .....	50
6.2.3 Capacitor .....	52
6.2.4 Malha de controle e seus elementos .....	53
6.2.5 Malha de corrente .....	53
6.2.6 Malha de tensão .....	56
<b>7 SIMULAÇÃO E RESULTADOS</b> .....	<b>60</b>
<b>7.1 Circuito simulado</b> .....	<b>60</b>
<b>7.2 Resultados obtidos</b> .....	<b>62</b>
<b>8 CONCLUSÃO</b> .....	<b>66</b>
<b>REFERÊNCIAS</b> .....	<b>67</b>
<b>APÊNDICE A</b> .....	<b>69</b>

## 1 INTRODUÇÃO

O crescente número de harmônicos no sistema elétrico atual passou a ser alvo de preocupação. A partir do momento em que maquinários e equipamentos ganharam espaços e ficaram sujeitos a modernização e máxima eficiência, o sistema elétrico passou a ter mais problemas com os distúrbios harmônicos. Porém, antigamente, as cargas não lineares, as causadoras de harmônicos, eram menores e seus efeitos eram considerados discretos. Atualmente, com o avanço da engenharia elétrica em constante crescimento, e cada vez mais na área de eletrônica de potência (EP), começou-se a preocupação com os distúrbios harmônicos. Tal preocupação consiste na Qualidade de Energia Elétrica (QEE). O estudo e melhoramento consistem em conseguir estabelecer essa relação entre evolução da eletrônica de potência e a qualidade da energia elétrica.

A QEE é um grande obstáculo para as concessionárias, a fim de fornecer uma energia confiável e limpa, já que grande parte dos aparelhos, não somente na área industrial como na residencial passaram a ter equipamentos modernos. Esses novos equipamentos, com toda sua eficiência e avanço, possuem cargas causadoras de harmônicos de corrente ou tensão, afetando a qualidade de energia e causando impurezas nas redes com as distorções causadas.

O trabalho apresentado mostrará conceitos, formas de aparecimentos do distúrbio e como afetam os aparelhos que são sensíveis à harmônicos, para então conduzir a mitigação dos problemas causados por harmônicos, para poder garantir a máxima eficiência.

Os objetivos específicos do trabalho são: uma revisão bibliográfica para adquirir conhecimento sobre o assunto; buscar a correção de distorções harmônicos, através dos estudos de filtros, que servem para atenuar os problemas acarretados pelos distúrbios.

Os filtros foram criados para compensar harmônicos de tensão ou de corrente no sistema elétrico. São diversos modelos utilizados hoje em dia e será mostrado no trabalho. Porém, o filtro ativo será alvo de estudo aprofundado em relação aos seus modelos e de teste quanto a sua utilização, instalação e mostrando a sua eficiência em relação aos distúrbios de tensão e de corrente.

O teste relacionado ao filtro ativo será realizado através do *software* PSIM. A simulação será feita através de um equipamento causador de harmônicos, tendo a escolha de um equipamento que possa reproduzir os harmônicos que mais deterioram, tanto o sistema quanto os equipamentos.

A escolha feita para gerar harmônicos no sistema foi do retificador, e o circuito adotado para corrigir este distúrbio foi um filtro ativo paralelo, com inversor de tensão (VSI), por ser mais eficiente em relação ao de corrente. O VSI adotado foi o de ponte completa, para que o circuito possa ter um controle maior em relação a onda que precisa ser controlada.

A partir da escolha do tipo de inversor, passou-se a ser escolhido o PWM senoidal de três níveis, para que possa haver um controle maior do inversor.

O controle do filtro ativo fica por conta do controlador PI que, segundo estudos, tem uma resposta com agilidade e rapidez dos componentes utilizados.

Finalizando, todo cálculo foi obtido através do *Software* Matlab, que proporciona uma agilidade ao trabalho.

## 2 QUALIDADE DE ENERGIA ELÉTRICA

A Qualidade de Energia Elétrica (QEE) vem, há tempos, sendo alvo de preocupações. No Brasil, argumentações sobre a QEE começaram em 1920, através da Comissão de Estudos de Forças Hidráulicas vinculada ao Ministério da Agricultura, Indústria e Comércio. A partir de 1996 cria-se a Agência Nacional de Energia Elétrica (ANEEL), que leva o propósito de fiscalizar a produção, transmissão e distribuição de energia elétrica no país (CORRÊA,2007).

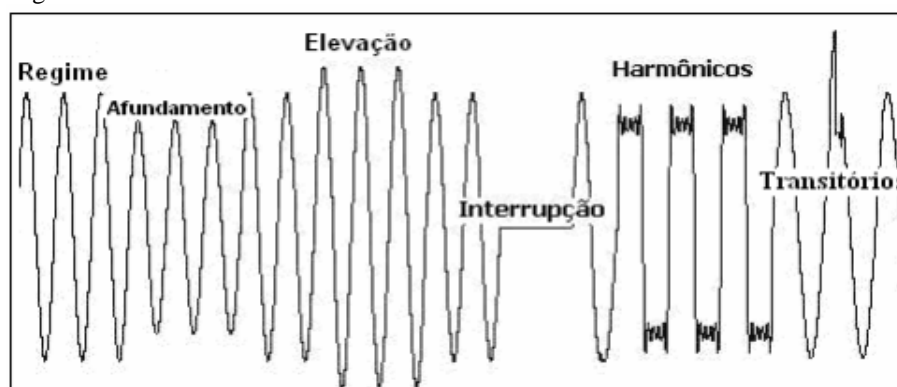
Atualmente, com a evolução tecnológica, educacional e aparição de consumidores mais sábios e com aparelhos modernos e sensíveis aos distúrbios, começaram a ser mais visíveis aos questionamentos quanto a qualidade de energia que passa a ser entregue, por incompatibilidade entre as cargas sensíveis e o fornecimento da energia vindo das concessionárias.

A QEE pode ser definida de diversas maneiras como: a energia que garante funcionamento contínuo e adequado dos aparelhos ou também pode ser definido como QEE os tipos de mudança ou desvio no sistema elétrico, tais como: alterações na corrente\ tensão, magnitude, problemas que ocorrem na entrega de energia das concessionárias aos consumidores (TEIXEIRA,2009).

A Agência Nacional de Energia Elétrica, define parâmetros a considerar para a relação da Qualidade de Energia Elétrica (QEE) em regime transitório ou permanente, são eles: Tensão em regime permanente; Fator de potência; Harmônicos. Desequilíbrio de tensão; Flutuação de tensão; Variações de tensão de curta duração; Variação de frequência

A figura 1 estão classificados como parâmetros da QEE em relação a forma de onda.

Figura 1:Distúrbios na forma de onda



Fonte:(CORRÊA,2007).

## 2.1 Eletrônica de potência e Qualidade de Energia

Com a constante evolução da eletrônica de potência, passou a ser normal a aparição de aparelhos e maquinários compostos por fontes chaveadas com tiristores, diodos, entre outros, com características de não linearidade, ou seja, não há uma relação linear entre tensão e corrente nesses equipamentos. Essa não linearidade resulta na distorção em forma de onda dos sinais elétricos de corrente e tensão, gerando harmônicos. Esses impactos causam distúrbios na rede e afetam a QEE, levando alguns equipamentos ou acessórios alimentados pela rede não funcionarem corretamente, oscilando em seu funcionamento, e podendo levar a diminuição da vida útil ou até a perda do equipamento.

Problemas de qualidade geram prejuízo em todo o processo industrial, paralisando maquinários, perda de produção, prazo a ser cumprido, e um aumento significativo na conta ao final do mês. São alguns dos prejuízos causados por harmônicos quando não detectado e corrigido inicialmente (BONATTO, et al 2003).

Surge também a preocupação das concessionárias para a distribuição limpa de energia, pelo fato de que o setor elétrico, em seu constante avanço, vem ensaiando a implantação no mercado consumidor, no qual a energia elétrica passa a ser um produto, com o consumidor passando a ser mais exigente e atento a melhorias passa a relacionar preço e qualidade (DECKMANN,2010).



### 3 HARMÔNICOS

Harmônicos são definidos como qualquer distorção na forma de onda relacionada à tensão e corrente. Essa distorção sucede do fato das frequências operarem em um múltiplo inteiro da fundamental, tornando-a mais significativa, sendo no Brasil a frequência fundamental de 60 Hz. Essa frequência representa um tipo de onda senoidal em que a concessionária precisa manter, a fim de evitar possíveis danos e garantir a qualidade de energia que chega a casas, estabelecimentos e indústrias (DECKMANN,2010).

Para Ribeiro (2007), harmônicos se resume em ondas de corrente e/ou tensão que apresentam frequências múltiplas da frequência fundamental (60Hz).

As correntes harmônicas surgem em instalação elétrica ou de equipamentos que possuem cargas não lineares. Essa corrente ao passar por uma impedância faz surgir uma tensão, que é proporcional à corrente e a impedância encontrada.

Entende-se que a intensidade de harmônico varia através de cada carga em específico, ou seja, cada carga consegue produzir uma intensidade. Porém existem alguns aspectos que são considerados, no geral considera-se:

- a) Fenômeno contínuo, ou seja, longa duração;
- b) A intensidade de harmônico.

Em sistema trifásico na prática, são encontrados harmônicos ímpares, considerados os mais indesejados, ou seja, os piores de serem resolvidos e os que causam piores impactos. Para ter uma medição considerável são analisadas normalmente harmônicos ímpares até a ordem 30 (SCHNEIDER,2013).

São relacionados dois tipos de cargas:

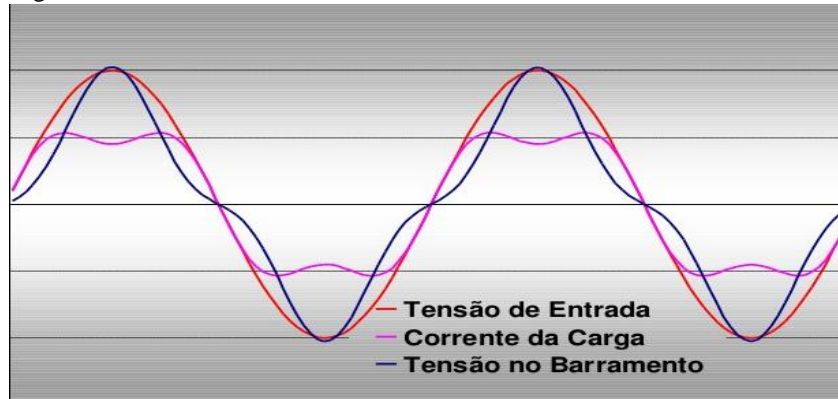
As cargas lineares, são cargas em que há relação linear entre tensão e corrente. Pode também ser definida quando a carga é ligada diretamente em sua fonte, sem que haja nenhum tipo de dispositivo em seu auxílio como o chaveamento (SCHNEIDER,2013).

As cargas não lineares, que segundo Schneider, são cargas em que a tensão de alimentação produz corrente no formato de onda diferente, surgindo assim o efeito harmônico na rede que opera.

Equipamentos com cargas não lineares eram pouco encontrados, eram aparelhos com uma pouca acessibilidade e com isso um uso menor. Para um uso mais adequado, a eletrônica de potência passou a modificar a modelagem de seus aparelhos, porém,

tornando-os mais sensíveis a harmônicos e sendo também um causador desse distúrbio na energia, trazendo o aumento desse distúrbio nas redes elétricas, deixando a qualidade de energia sendo um aspecto a desejar. De acordo com a figura 2 fica evidenciado tanto harmônico de corrente quanto harmônico de tensão.

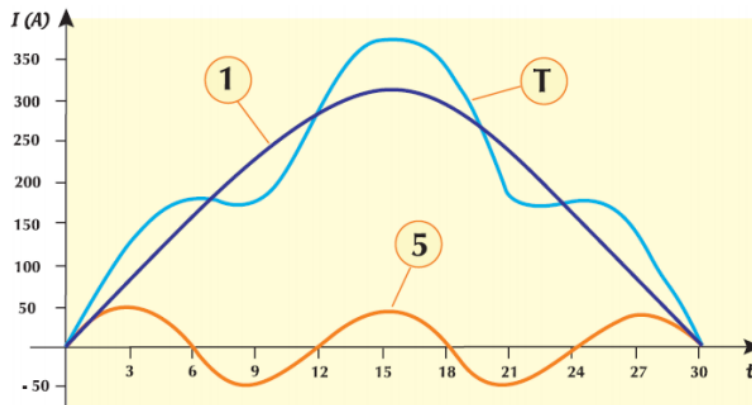
Figura 2: Sinal com influência de 3° harmônico



Fonte:(MARTINHO, 2009).

A figura 3 mostra um o sinal senoidal fundamental (1),um sinal de 5° harmônico (5) e o somatório dos dois sinais anteriores (T).

Figura 3: somatória de sinal



Fonte: (PROCOBRE,2011).

### 3.1 Identificação de harmônicos

Para identificar os distúrbios, é preciso saber alguns parâmetros, tais como, a amplitude, frequência e fase. Para saber esses parâmetros, são usadas ferramentas matemáticas, que ajudam a identificar uma onda não senoidal e suas características. A análise é feita através da equação de Fourier, a qual estabelece o entendimento de todas as funções periódicas não senoidais, através de amostras dos somatórios de termos

senoidais: “A análise de Fourier é o processo de conversão de formas de onda no domínio do tempo em suas componentes de frequências”. (RUTH et al 2014, p 72)

A série de Fourier é uma modelagem matemática que possibilita uma onda periódica qualquer, do tipo não senoidal, a ser obtida pelo somatório em diferentes frequências das ondas senoidais (RIBEIRO, 2007).

Para uma onda distorcida, descreve-se a seguinte equação 3.1:

$$f(\theta) = \frac{A_0}{2} + \sum_{n=1}^{\infty} C_n \cdot (n\theta + \phi_n) \quad (3.1)$$

Onde:

$C_n$  = Amplitude de harmônicos em relação a frequência fundamental

$n$  = Ordem harmônica.

Classificação de harmônicos, conforme a tabela 1:

Tabela 1: tabela sequência de harmônicos.

<b>Ordem</b>	<b>Frequência (Hz)</b>	<b>Sequência</b>
1	60	+
2	120	-
3	180	0
4	240	+
5	300	-
6	360	0
$n$	$n * 60$	(+,-,0)

Fonte: (PROCOBRE, 2011).

A tabela mostra as frequências e seus múltiplos inteiros da fundamental, e como a sequência varia entre Positiva (+), Negativa (-) ou nula (0). Para assimetria do sinal com componentes contínuos e ímpares passam a serem encontradas nas instalações e as que causam problemas no sistema (SANTOS, 2007).

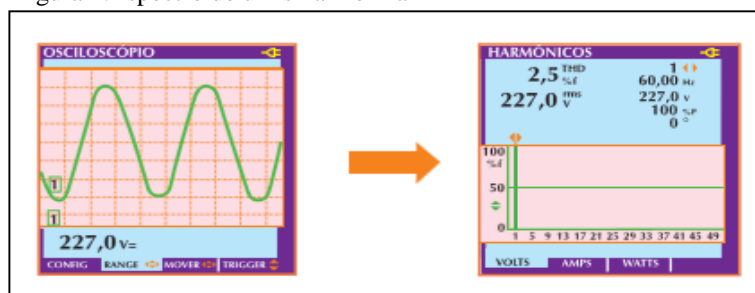
### 3.1.1 Espectro harmônico

Trata-se da decomposição de um sinal harmônico para ser estudado suas componentes em um gráfico de barras, considerando cada barra uma amostra de harmônicos com sua frequência e defasagem(PRADO,2007).

Espectro é muito utilizado pela gama de aparelhos existentes atualmente. A distorção será vista e entendida através do estudo da decomposição do sinal que aparelhos produzem ou emite formando seu gráfico e sendo analisado através do espectro produzido (SCHNEIDER,2013).

As figuras 4 e 5 mostram duas imagens de espectro. A primeira imagem contém uma onda senoidal quase perfeita. A segunda imagem já ilustra uma onda distorcida com presença de harmônicos.

Figura 4:Espectro de um sinal normal



Fonte: (PROCOBRE,2011).

Figura 5: Espectro com distorção harmônico



Fonte: (PROCOBRE,2011).

### 3.2 Indicadores de harmônicos

Para uma melhor QEE, foram elaboradas algumas formas para a detecção dos distúrbios harmônicos. Serão mostradas algumas maneiras de indicação e quais parâmetros usados para quantificar.

#### 3.2.1 Distorção Harmônica Total (DHT)

Para quantificar harmônicos, este indicador é o mais utilizado, além de indicar parâmetros utilizados pelas mais importantes referências mundialmente. O indicador pode ser usado para cálculos tanto para obtenção de corrente quanto para tensão, porém, as informações ali obtidas são consideradas incompletas para saber a influência de harmônicos no local de medição (TEIXEIRA,2009).

A DHT é uma das ferramentas mais comuns que quantifica várias formas e possibilita o entendimento devido a visão que se consegue ter de todos harmônicos que possam estar presentes no sinal (RIBEIRO,2007).

A DHT de uma onda é dada pela equação 3.2:

$$DHT = \sqrt{\frac{\text{Somatório de Todos os Quadrados das Amplitudes de Todos os Harmônicos de Sinal}}{\text{Quadrado da Amplitude da Frequência Fundamental do Sinal}}} \times 100\% \quad (3.2)$$

A DHT de tensão é dada pela equação 3.3:

$$DHT_v = \sqrt{\frac{\sum_{h=2}^{h_{max}} v^2_h}{v_i}} \quad (3.3)$$

h = Ordem harmônica, dada por número inteiro

V<sub>h</sub>= valor rms da componente da tensão harmônica h

V<sub>i</sub>= valor rms da tensão fundamental

Para cálculo da corrente, a DHT é dada pela equação 3.4:

$$DHT_i = \sqrt{\frac{\sum_{h=2}^{h_{max}} I^2_h}{I_i}} \quad (3.4)$$

h = ordem harmônica, dada por número inteiro

I<sub>h</sub>= valor rms da componente de corrente harmônica h

I<sub>i</sub>=valor rms da corrente fundamental

É essencial a análise do valor de DHT juntamente com o valor da magnitude da tensão ou corrente para que possa ser preciso na interpretação de harmônicos no local afim de passar uma conclusão final.

“De acordo com Teixeira, princípio que uma distorção harmônica de 100% encontrada na corrente de alimentação de um equipamento causaria problemas na rede”(TEIXEIRA, 2009, p 37).

### 3.2.2 Distorção Total de Demanda (DTD)

A DTD é utilizada para identificar distorções em harmônicos de corrente, relacionando a demanda de corrente da carga. É bem similar a DHT, baseando na diferença que a DHT utiliza a corrente fundamental do horário da medição e a DTD é baseada na corrente máxima da carga, sendo o seu valor visto como uma informação completa já que é sempre calculada em relação à corrente máxima. Seu valor irá indicar se há altos níveis de harmônicos no sistema. Com um DTD alto, indicará que existem valores altos de harmônicos. Se o DTD for menor, indicará baixos níveis de harmônicos no local. É encontrado pela equação 3.5:

$$DTD = \sqrt{\frac{\sum_{h=2}^{hmax} I^2 h}{I_L}} \quad (3.5)$$

Onde:

$I_L$  - Corrente de demanda máxima da carga na frequência fundamental, medida no ponto de acoplamento comum entre a carga e o sistema

$I_h$  - Valor rms da componente de corrente harmônica  $h$

### 3.2.3 Fator K

Bastante utilizado por projetistas de transformadores, é utilizado para o cálculo dos valores de aquecimento de transformadores causados pelas correntes harmônicas que circulam nele. A equação do fator  $k$  é dada pela equação 3.6:

$$\text{Fator } K = \sum_{h=1}^{h_{\max}} \left(\frac{I_h}{I_r}\right)^2 \times h^2 \quad (3.6)$$

Onde:

h – Ordem do harmônico;

I R – Corrente nominal rms total;

I h – Corrente no harmônico h.

### 3.3 Fator de Perdas Harmônicas

Todos os métodos relacionados até o momento servem para quantificar harmônicos no sistema. O fator de perdas é mais um desses métodos, porém ele serve para quantificar a redução do carregamento de um transformador no comparecimento de harmônicos  $F_{hl}$ . O que diverge  $F_{hl}$  do fator de k, está relacionada a magnitude e a distribuição de harmônicos na corrente que o fator de k precisa. Já o  $F_{hl}$  limita-se apenas da distribuição de harmônicos. Então para uma medição em transformadores com diferentes potências nominais, porém, com semelhantes distribuições harmônicas obterão o mesmo  $F_{hl}$ , enquanto o fator k difere em relação a amplitude de correntes em cada transformador (TEIXEIRA,2009).

O Fato de perdas harmônicas é dado pela equação3.7:

$$F_{HL} = \frac{\sum_{h=1}^{h_{\max}} \left(\frac{I_h}{I_1}\right)^2 \times h^2}{\sum_{h=1}^{h_{\max}} \left(\frac{I_h}{I_1}\right)^2} \quad (3.7)$$

Onde:

I h – Corrente no harmônico h;

h – Ordem do harmônico;

I<sub>1</sub> – Corrente de demanda máxima na frequência da fundamental.

Já para relacionar o fator de k e  $F_{hl}$ , é dada pela equação3.8:

$$Fator K = \left[ \frac{\sum_{h=1}^{h_{max}} I_h^2}{I_R^2} \right] F_{HL}$$

(3.8)

### 3.3.1 Fator de Crista

O Fator de Crista é um indicador em graus da distorção da forma de onda. É denominado entre a razão do valor da corrente de pico ( $I_p$ ) ou tensão de pico ( $V_p$ ), e a corrente eficaz ( $I_{ef}$ ) ou a tensão eficaz ( $V_{ef}$ ), encontrado na equação 3.9 e 3.10:

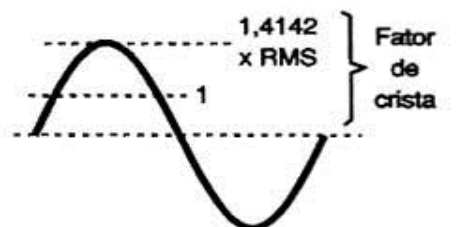
$$K = \frac{I_p}{I_{ef}} \quad (3.9)$$

$$K = \frac{V_p}{V_{ef}} \quad (3.10)$$

Para um fator de crista comumente encontrado, estão entre as medidas de 1,5 a 2, podendo ter valores superiores chegando a discrepância de valores igual a 5 tornando crítico. Com o valor alto há indicação de sobrecargas, revelados por dispositivos de proteções (SCHNEIDER,2013).

A figura 6, ilustra um fator de crista com onda senoidal perfeita. O valor de 1,4142 é o valor de crista normalmente encontrado  $\sqrt{2}$ .

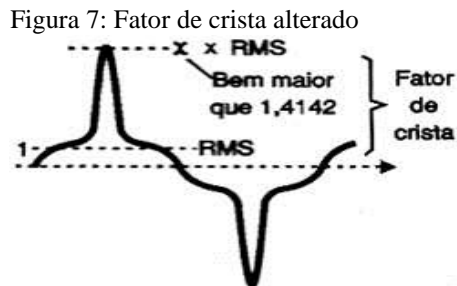
Figura 6: Fator de crista



Fonte: (BRAGA,2014)



A figura 7 mostra o fator de crista alterado, com um valor maior que o comumente encontrado, podendo ser visível uma intensidade maior valores mais achatados.



Fonte: (BRAGA,2014).

### 3.3.2 Fator de potência e $\cos \varphi$

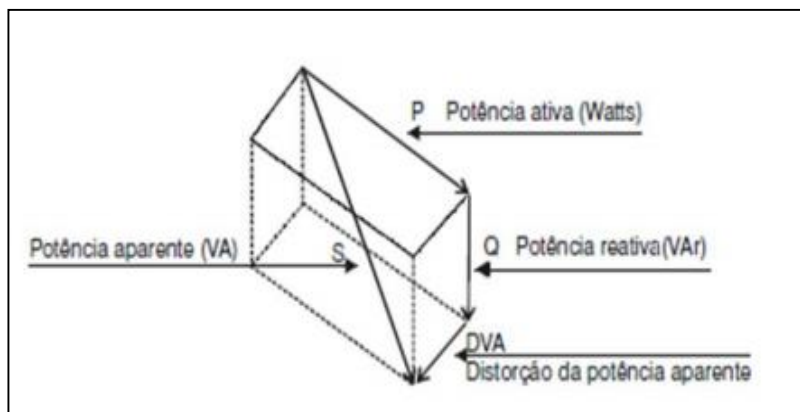
Define-se fator de potência como a relação entre a potência ativa (P) e potência aparente (S).Essa relação é dada pela equação 3.11:

$$FP = \frac{P}{S} \quad (3.11)$$

De acordo com a Norma Brasileira Regulamentadora (NBR), o valor mínimo de fator de potência (FP) em uma instalação é de 92%. Porém alguns equipamentos vão além desse limite chegando até a 97%.

$$S^2 = P^2 + Q^2 + D^2 \quad (3.12)$$

Figura 8: Relação entre potência ativa e potência reativa



Fonte:(OLIVEIRA,2011).

Com base na figura 8, pode-se perceber que o fator de potência se baseia entre a defasagem de corrente e tensão, os ângulos de defasagem de harmônicos e a potência reativa para produzi-las. O baixo fator de potência torna-se mais intensos com harmônicos presentes na rede (DECKMANN,2010).

Como parâmetro de existência de harmônicos na rede existe a correlação entre o fator de potência diferente do  $\cos \varphi$ , através da equação 3.13:

$$\text{Cos}\varphi = \frac{P_1}{S_1} \quad (3.13)$$

$P_1$ = potência ativa da fundamental

$S_1$ = potência reativa da fundamental

### 3.4 Equipamentos e componentes sensíveis à harmônicos

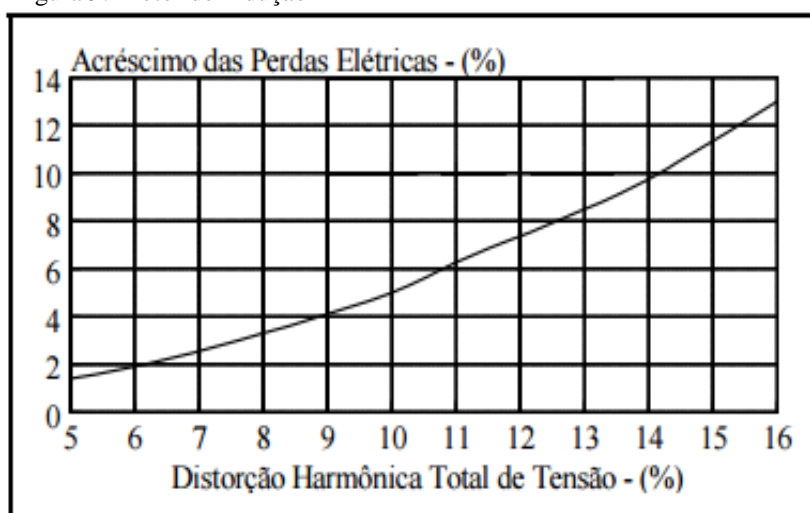
Para a análise dos equipamentos sensíveis à harmônicos, são levados em considerações os níveis de distorções produzidos na rede. Cada aparelho produzirá uma distorção, e sua sensibilidade a uma determinada distorção harmônica ou à algumas distorções, ou seja, a susceptibilidade está relacionada a sua carga resistiva, na qual a forma de onda não irá afetá-lo. Os mais sensíveis são encontrados em cargas com alimentação senoidal, ocorrendo perdas de energia entre outros fatores que serão vistos a seguir.

### 3.4.1 Motores e geradores

Em máquinas rotativas (indução e síncrona) são encontrados efeitos maiores do que em relação a outros equipamentos. Isso ocorre porque há um acréscimo no aquecimento devido ao aumento das perdas do ferro e do cobre, deixando a eficiência abaixo do esperado. Distorções de tensão nos terminais das máquinas criam fluxos harmônicos, que induzem correntes harmônicas no rotor. Esse processo resulta em sobreaquecimento, diminuição da vida útil, etc (DECKMANN, 2010).

A figura 9 apresenta valores relativos do acréscimo de perdas elétricas em relação a distorção harmônicas em motores de indução.

Figura 9: Motor de Indução



Fonte: (CORRÊA,2007).

Com o motor de indução alimentado por tensões harmônicas, nota-se aumento de perdas, perdas na qualidade, podendo levar a interrupção do processo produtivo.

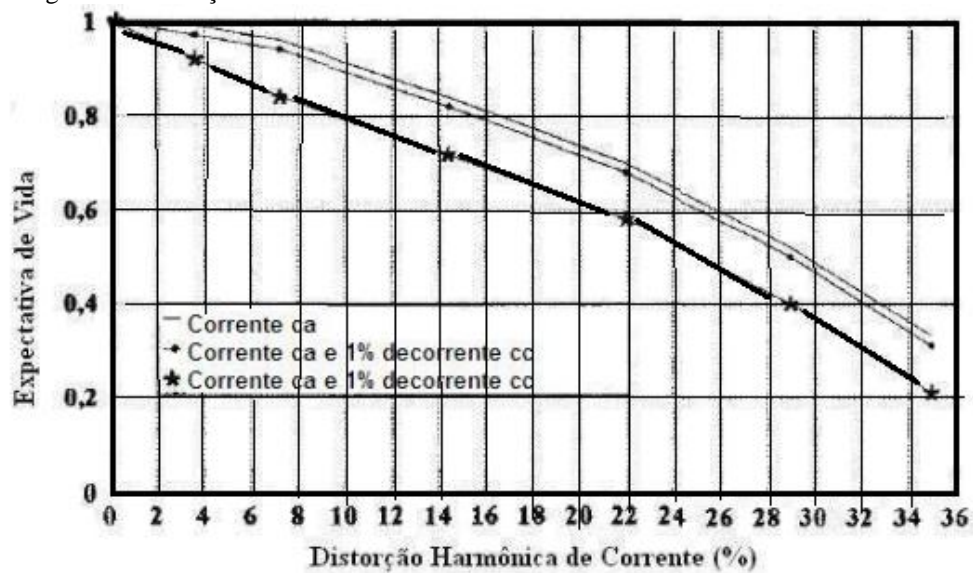
### 3.4.2 Transformadores

Nos transformadores são encontradas perdas tanto devido a harmônicos de tensão quanto à harmônicos de corrente. Os harmônicos de tensão conduzem a perdas no ferro (núcleo), enquanto os harmônicos de corrente levam as perdas no cobre (enrolamentos). Tem-se também efeito das reatâncias de dispersão que fica ampliado, já que seu valor aumenta de acordo com o aumento da frequência. As conseqüências da presença de harmônicos vão de ruído audível até elevadas perdas nos enrolamentos do

transformador, gerando sobreaquecimento e a diminuição da sua vida útil do transformador (DECKMANN,2010).

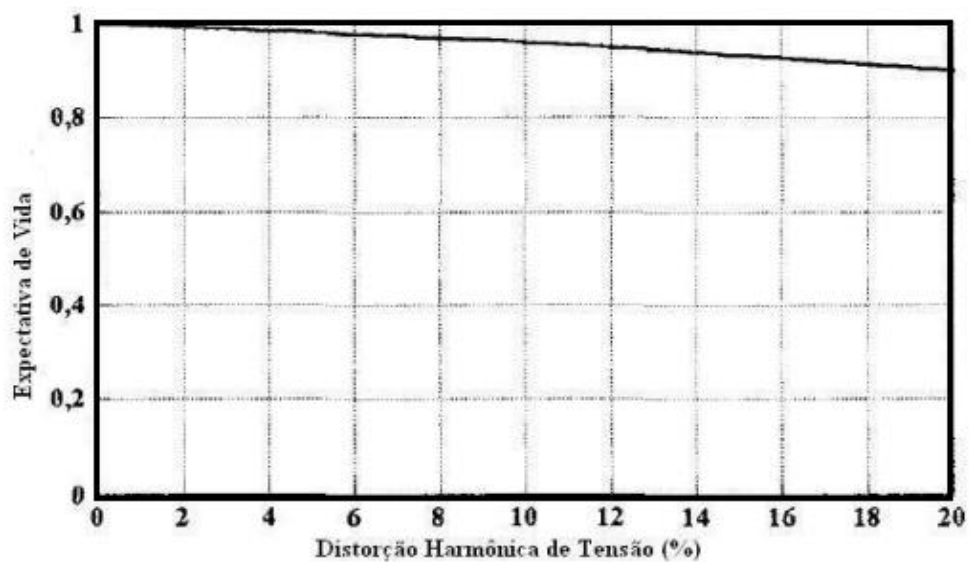
As figuras 10 e 11 representam a expectativa de vida útil do transformador ao ser relacionado com harmônicos de corrente e tensão.

Figura 10: Distorção de harmônico de corrente



Fonte: (TEIXEIRA,2009).

Figura 11: Distorção de Harmônico de tensão



Fonte: (TEIXEIRA,2009).

São feitos superdimensionamentos dos transformadores para a tentativa de diminuição de correntes harmônicas para que possa aumentar a vida útil dos transformadores (TEIXEIRA, 2009).

#### 3.4.3 Equipamentos elétricos

Alguns equipamentos apresentam sensibilidade na distorção em forma de tensão. Harmônicos que penetram na alimentação do equipamento por meio de acoplamentos indutivos e capacitivos (que se tornam mais efetivos com o aumento da frequência), podem levar a alterações/ou bom funcionamento do aparelho.

#### 3.4.4 Sistemas de comunicação

No sistema de comunicação os distúrbios causam interferência eletromagnética entre os sistemas de comunicação, afetam desde ruídos até as perdas de dados. Esse problema ocorre pelo fato dos sinais serem de baixa potência, onde qualquer indução ocorrida no sistema já é o suficiente para causar gama de ruídos (TEIXEIRA, 2009).

### **3.5 Efeitos dos distúrbios harmônicos**

Atualmente, a concessionária de energia elétrica tem a função, não apenas de suporte no serviço, como também de fornecer uma energia que não seja suja ou com deformações.

É de suma importância verificar os transtornos e efeitos causados pelos distúrbios harmônicos, para que possa ter a quantificação desses transtornos aos consumidores ligados ao Ponto de Acesso Comum (PAC) da concessionária ou do sistema elétrico.

A alta frequência de tensão e corrente que definem harmônicos, quando introduzidas nos sistemas, prejudica diretamente o fornecimento de energia. A existência de harmônicos na rede afeta diretamente os aparelhos ligados à rede, reduzindo a vida útil, prejudicando no funcionamento do equipamento. Os efeitos relacionados a harmônicos em alguns componentes, tem-se:

- a) Banco de capacitores que tem como consequência aquecimento;
- b) Sistemas de iluminação prejudicando a vida útil das lâmpadas,

- c) Máquinas síncronas com perdas no cobre;
- d) Motores de indução com a vida útil reduzida pelo aquecimento referente a perdas no cobre e no ferro;
- e) Transformadores com aumento de perdas no ferro e o aumento de harmônicos de corrente de excitação.
- f) Relés de proteção são afetados tanto por harmônicos de tensão como de corrente prejudicam em relação a degradação das características operacionais. Para os que precisam dos valores de pico ou dos zeros das ondas de corrente ou tensão são prejudicados pela distorção na forma de onda (RIBEIRO,2007).

### **3.6 Fontes de Harmônicos**

#### **3.6.1 Fornos a arco elétrico**

Encontrado em grande escala nas indústrias, são muito utilizados por causa da sua produção significativa e por poluir menos que os outros fornos (combustão e não elétricos).

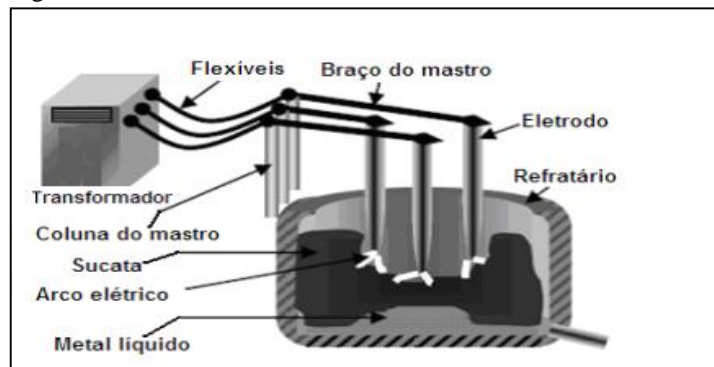
Devido à oscilação em sua amplitude a cada meio ciclo, o forno a arco elétrico apresentará correntes distorcidas e/ou desbalanceadas. Isto procede pela não linearidade da resistência e do atraso da ignição.

Os primeiros ciclos de fusão num tempo considerado entre os primeiros 5 minutos são considerados os mais rigorosos nas distorções produzidas, através do eletrodo de grafite que perfuram a carga.

As correntes começam a estabilizar, com distorções consideradas menores a cada aumento de metal fundido (TEIXEIRA,2009).

A figura 12 ilustra um forno de arco elétrico.

Figura 12: Forno de arco elétrico



Fonte: (TEIXEIRA,2009).

### 3.6.2 Conversores estáticos

Os conversores estáticos são considerados como a principal fonte de harmônicos no sistema elétrico. Os conversores estáticos abrangem retificadores e conversores estáticos em ca e cc (DIAS,2002).

São equipamentos que podem ser divididos em 3 grupos de conversores, os de alta, média e baixa potência.

Caracteriza-se os conversores de alta potência na sua atuação no setor industrial de redução de metal e também na transmissão cc.

Caracteriza-se os conversores de média potência na sua atuação no setor industrial de controle de motores e também na tração ferroviária.

Caracteriza-se os conversores de baixa potência (retificadores) os que atuam na alimentação de carga monofásica como carregador de bateria e diversos aparelhos eletrônicos (TEIXEIRA,2009).

### 3.6.3 Fontes Chaveadas

Os novos aparelhos que têm surgido no mercado, como televisores, scanners, aparelhos com microprocessadores, são feitos com fontes chaveadas. Estas, por sua vez, funcionam em sua entrada pulsos de curta duração criando uma onda periódica com sinal não senoidal, gerando harmônicos.

### 3.6.4 Reatores eletrônicos para iluminação

Os reatores eletrônicos usados para iluminação são equipamentos que usam fontes chaveadas, e conseqüentemente se torna um gerador de harmônicos de corrente.

### 3.7 Necessidade de análise e estudo

Para Dias (2002), em um sistema elétrico, faz-se o interesse de estudo para as demais condições encontradas:

- a) Em casos que há relatos de problemas envolvendo harmônicos, onde se tem queimas a mais de fusíveis;
- b) Empregar banco de capacitores nos sistemas em que 20% ou mais da carga total contem equipamentos que produzem harmônicos;
- c) Entre o projeto de uma instalação fabril onde há bancos de capacitores ou equipamentos que produzem harmônicos;
- d) Requisitos da concessionária onde limitam a introdução de harmônicos no seu sistema elétrico a valores menores;
- e) Aumento das instalações onde vão permitir mais banco de capacitores e mais equipamentos produtores de harmônicos.

A partir do momento em que os harmônicos no sistema passam a causar problemas, determina-se no sistema o ponto de ressonância. Para identificar o ponto de ressonância, precisa-se conhecer a capacidade de curto circuito dos pontos de aplicação dos bancos de capacitores (DIAS,2002).

A ressonância paralela é dada pela equação 3.14:

$$H_r = \sqrt{\frac{MV_{Acc}}{MV_{Ac}}} \quad (3.14)$$

$H_r$  = ponto de ressonância da frequência fundamental, dada em pu;

$MV_{Acc}$  = Capacidade de curto circuito;

$MV_{Ac}$  = Capacidade em  $MV_{Ac}$  do banco de capacitores não filtrado no local considerado.



## 4 FILTROS

Atualmente há cargas não lineares presentes nas instalações elétricas, nos aparelhos eletrônicos e equipamentos, cada uma carregando consigo características que diferenciam umas das outras. A corrente através das impedâncias dos circuitos origina tensões harmônicas. Existem normas para permitir limite dessas tensões harmônicas. De acordo com PRODIST módulo 8, os limites que são estabelecidos entre concessionária e consumidor podem variar entre 5% a 10%, dependerá do nível de tensão e da norma que adapta ao modelo encontrado.

Para tentar reduzir as correntes e melhorar a qualidade de energia do local são comumente indicados os filtros, que tem o encargo de amenizar correntes harmônicas presentes que circulam pelas fontes, evitando assim que as tensões sejam influenciadas.

São diversos filtros existentes para o problema de harmônicos. Os mais comuns serão abordados, e será aprofundado no filtro ativo.

### 4.1 Filtros Passivos

Os filtros passivos para suprirem harmônicos no sistema são estabelecidos de forma corretiva. Eles são inseridos e agem no sistema no local da carga instalada.

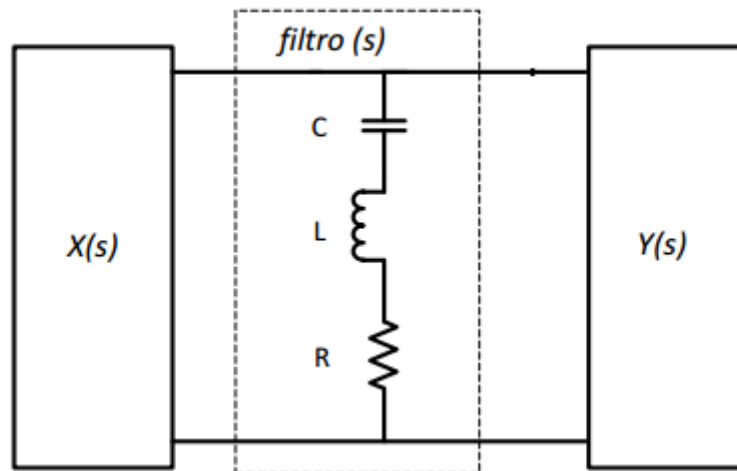
Esses filtros têm a característica de criar um caminho com baixa impedância. Com isso, as correntes percorrem o sistema com mínimo retorno. Os filtros são usados em derivações e sincronizados de acordo com a frequência estabelecida, por exemplo, sincroniza um filtro no 5º harmônico, outro filtro no 7º harmônico, outro no 11º, e por assim seguindo esse pensamento.

A configuração comumente estabelecida pelos filtros passivos é composta por um resistor, um indutor e um capacitor em série, ou seja, formam um circuito RLC série. Esse circuito RLC série é colocado em paralelo com as cargas não lineares, colocados próximo a carga não linear ou em um Ponto de Acoplamento Comum (PAC).

Há também a utilização de um filtro passa-alta de primeira, segunda e terceira ordem, para que possa eliminar harmônicos de corrente (CORRÊA,2007).

A figura 13 mostra a configuração básica do filtro RLC série.

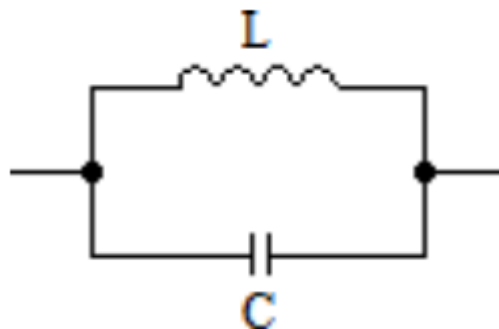
Figura 13: filtro RLC



Fonte: (CORRÊA,2007).

A figura 14, mostra um capacitor em paralelo com o indutor, formando o filtro passivo série que tem como função impedir a passagem de correntes harmônicas.

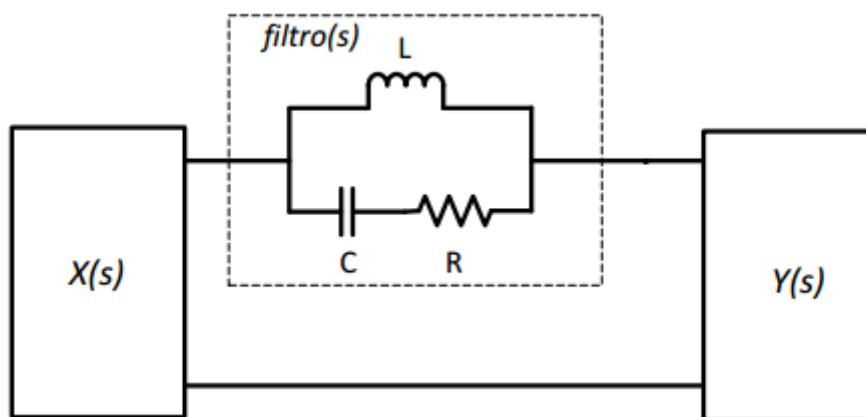
Figura 14: filtro passivo



Fonte: (TEIXEIRA, 2007).

Na figura 15, filtro passivo shunt RLC, que tem como objetivo eliminar harmônicos de acordo com a frequência sintonizada. Pode ser usado para atuar em uma determinada faixa de frequência.

Figura 15: filtro passivo shunt RLC



Fonte: (TEIXEIRA, 2007).

#### 4.1.1 Desvantagens do Filtro Passivo

Apesar do filtro passivo ser o mais utilizado nos últimos tempos, ele apresenta alguns problemas que serão abordados:

- a) A filtragem não é completa;
- b) Podem ficar dessintonizados, e ao acontecer isso, sua efetividade é perdida, essa perda de sintonia pode ocorrer pela oscilação de frequência da rede, como também a oscilação dos seus componentes RLC, devido a temperatura, por exemplo;
- c) São filtros que ocupam uma área extensa, o que apresenta um custo elevado para sua instalação;
- d) Ao instalar esse filtro, em diversos casos, envolve alto valor da potência reativa na frequência fundamental, ou seja, pode provocar problemas de regulação de tensão na rede CA;
- e) Os filtros podem entrar em ressonância com a rede de alimentação (DIAS,2002).

#### 4.2 Filtro Ativo

O Filtro Ativo é um termo genérico que pode ser utilizado em um grupo de circuitos de eletrônica de potência que são formados por dispositivos semicondutores para chaveamento de potência. O funcionamento é baseado em conjunto com circuitos armazenadores de energia, enfatizado pela presença de capacitores e indutores. Esse filtro dependerá da escolha de aplicação para a definição do circuito de potência. Por esse motivo serão abordadas definições sobre filtros ativos de potência, a fim de

fundamentar o assunto ao escolher o filtro ativo para compensação de harmônicos de corrente.

O funcionamento do filtro ativo baseia-se na detecção de corrente harmônica na forma de onda ou da carga não-linear (considerando conjunto de cargas também), gerando uma corrente para anular os harmônicos. É um processo que pode atenuar ou eliminar os harmônicos no sistema. Assim, um filtro ativo é um equipamento baseado na eletrônica de potência que visa melhorar a qualidade de energia do sistema.

Ao compensar harmônico no sistema, ocasionalmente, há a melhora do fator de potência, podendo chegar aos valores próximos a unidade. Isso é possível a partir do momento em que o filtro compense o fator de distorção e corrija o fator de deslocamento.

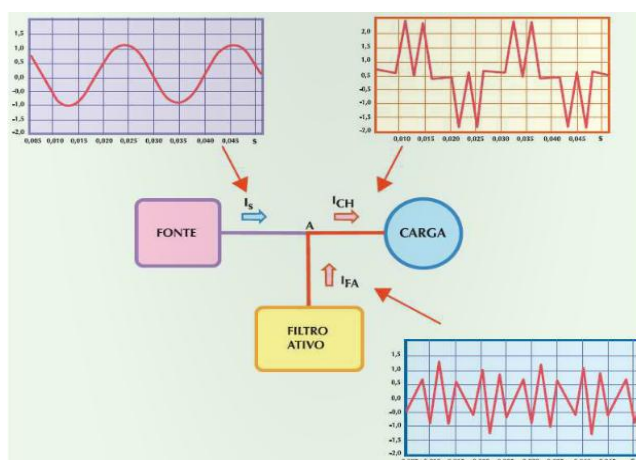
A sua estrutura é feita através de conversor estático ou conjunto de conversores associados. Em sua maioria são utilizados inversores (conversores CC-CA), e são conectados ao sistema elétrico por um filtro indutivo, que em sistemas trifásicos podem compensar os harmônicos.

#### 4.2.1 Classificação dos filtros ativos

Os filtros ativos podem ser classificados em blocos, que serão mostrados na figura 17 e explicados.

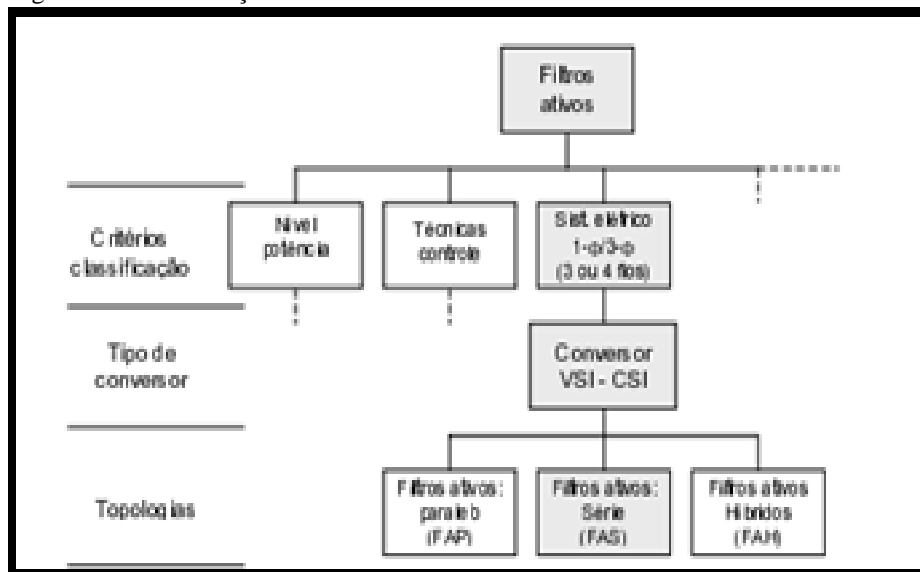
A Figura 16 ilustra a correção através do filtro ativo e a figura 17 a divisão do filtro ativo.

Figura 16: Correção do filtro ativo



Fonte: ( PROCOBRE,2011).

Figura 17: demonstração em blocos da divisão do filtro ativo



Fonte: (ROBERTO, 2003).

A classificação da figura 17 se baseia em:

Critérios = Nível de potência, Técnicas de Controle e Sistema elétrico;

Tipo de conversor = Conversor VSI-CSI;

Topologias = Filtro Ativo Paralelo, Filtro Ativo Série, Filtro ativos Híbridos.

#### 4.2.1.1 Critérios

Para avaliação de critério em relação ao nível de potência, sua aplicação se distribui em baixa potência ( $< 100 \text{ KVA}$ ), média potência ( $100\text{KVA}$  a  $10\text{MVA}$ ) e elevada potência ( $> 10\text{MVA}$ ).

Para o critério acima a potência do sistema que irá compensar e a sua velocidade de resposta. É de relevância para a decisão de controle para qual filtro se adequa mais ao sistema.

Para as técnicas de controle são estudadas três partes: a primeira parte se baseia em condicionamento de sinal, onde correntes e tensões indispensáveis são amostradas, isoladas e amplificadas para passarem a próxima parte. Na segunda parte, os sinais de compensação em relação aos níveis de tensão e corrente são derivados em relação à configuração do filtro ativo. Na terceira parte entra a geração de sinais de disparo aos elementos dos filtros ativos, são sinais produzidos com estratégia de modulação por largura de pulso (PWM), de histerese, modos deslizantes ou lógicas difusas. A terceira

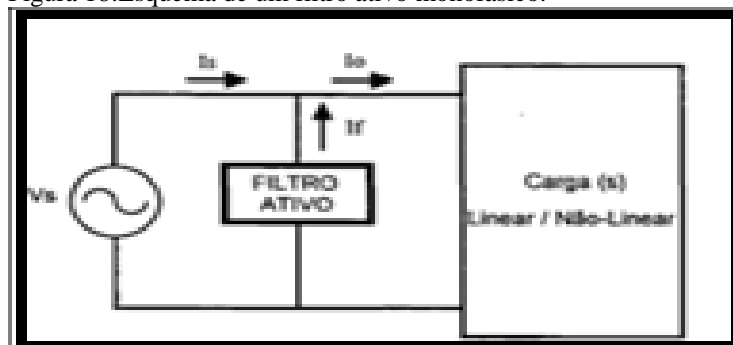
etapa visa a classificação no sistema de alimentação ou carga, com sistema podendo ser monofásico ou trifásico a 3 ou 4 condutores.

#### 4.2.1.2 Topologia do Filtro

Filtro Ativo Monofásico, em sua montagem, utiliza-se o filtro ativo em paralelo com a carga. Usualmente, para controlar esse filtro usa-se a técnica de amostrar a corrente da carga e calcular as componentes harmônicas. Essa técnica é considerada lenta não é considerada economicamente viável para potências pequenas até 3 kw (POTTKER,1997).

A figura 18 apresenta um filtro ativo monofásico.

Figura 18:Esquema de um filtro ativo monofásico.



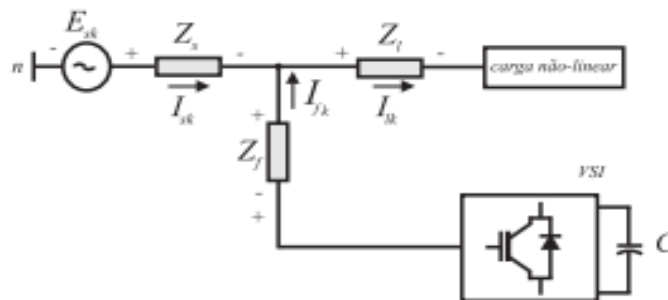
Fonte:(POTTKER,1997).

#### 4.2.1.2.1 Filtro Ativo Paralelo

O filtro ativo paralelo é o mais usado para eliminar correntes harmônicas, balanceamento de correntes desequilibradas e compensação de potência reativa. Geralmente ele é situado ao lado das cargas não lineares em razão de correntes harmônicas que as cargas produzem. O filtro funciona pela injeção de corrente de compensação para anular os componentes harmônicos das correntes no ponto de conexão.

Na figura 19 são mostradas configurações comuns utilizados em filtros ativos paralelos.

Figura 19:Filtro ativo paralelo



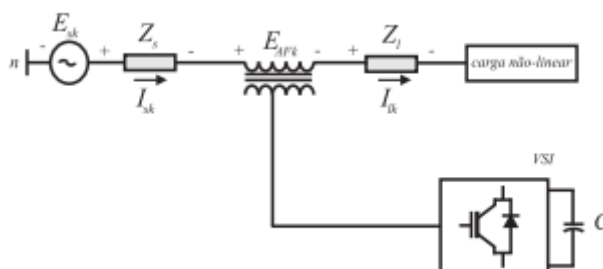
Fonte: (SOUSA,2011).

Mesmo diferentes esses filtros possuem a capacidade de compensar potência reativa, de harmônicos e da fundamental.

#### 4.2.1.2.2 Filtro Ativo Série

O filtro ativo série é composto por uma configuração básica, sua conexão é em serie entre a fonte e a carga. Seu uso é estabelecido para anular os harmônicos de tensão, e balancear e regular as tensões terminais da carga ou da fonte. Não são considerados mais comuns em relação aos de paralelo devido ao fato de terem de suportar a corrente de carga. Porém, são os mais indicados em sistema trifásico para atenuar tensões harmônicas e balanceamento de tensões. A figura 20, mostra um filtro ativo série simples.

Figura 20:Filtro ativo série



Fonte: (SOUSA,2011).

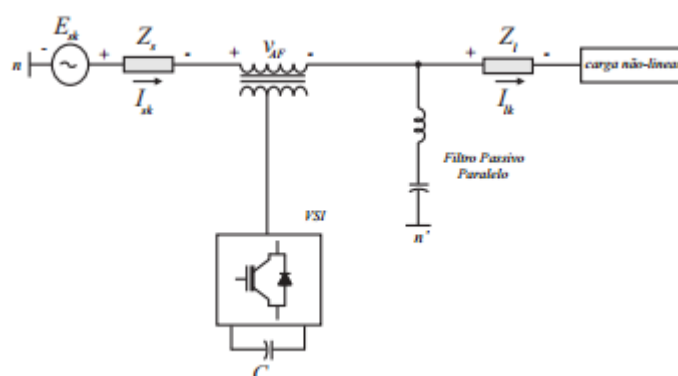
#### 4.2.1.2.3 Filtros Híbridos

Os filtros híbridos são usados como alternativa de reduzir os custos, e reajustar instalações em que já tem o filtro passivo. A sua principal vantagem consiste na redução de correntes harmônicas, minimizando os custos em relação ao filtro passivo, devido à

menor potência do inversor. São diversas maneiras que se podem estruturar filtros híbridos, porém, a forma mais usual consiste na parte ativa conectada em série com o filtro passivo. Nesse caso, o inversor usa uma tensão reduzida, porém, conduz a corrente total do filtro passivo. Para a montagem do filtro ativo em série com filtro passivo, o filtro passivo compensa harmônicos e o filtro ativo operará como uma impedância variável, agindo com baixa impedância para frequência fundamental e alta impedância para harmônicos(SILVIA, et al 2010).

A figura 21, ilustra filtro híbrido:

Figura 21: filtro híbrido



Fonte: ( SOUSA,2011).

#### 4.2.2 Tipos de Conversores

Para desenvolver filtro ativo são utilizados dois tipos de conversores: o inversor de corrente (CSI) e o inversor de tensão (VSI).

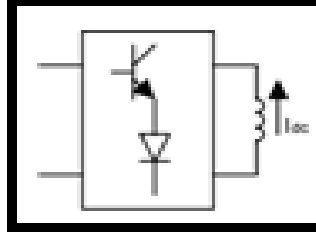
O inversor de corrente ao atuar conduz a corrente contínua  $I_{dc}$ , disponível em seu lado CC, passa a ter um comportamento não senoidal afim de atender as exigências de correntes harmônicas da carga não linear.

O inversor de tensão, no qual em seu lado CC dispõe de uma tensão contínua alcançada através de capacitores ou capacitor. É considerada a alternativa predominante, por fato de obter um tamanho menor e um custo menor. Também há o fato de usar em configurações de multiníveis. O transistor é uma forma genérica para representar o interruptor de potência.

Na figura 22 e 23 são mostrados inversor de corrente e inversor de tensão.

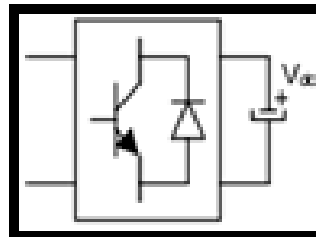


Figura 22: Inversor de corrente



Fonte: ( ROBERTO, 2003).

Figura 23: Inversor de tensão



Fonte : ( ROBERTO, 2003).

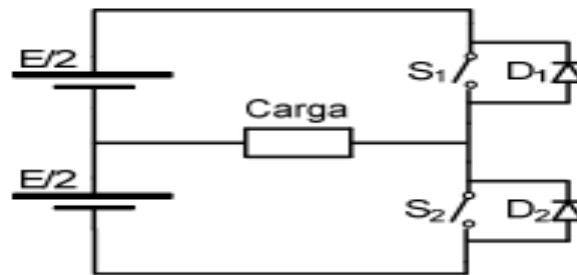
#### 4.2.2.1 Inversor de tensão

O inversor de tensão foi criado a fim de converter um sinal CC para um sinal CA, havendo possibilidades na variação de freqüência do sinal. A conversão é realizada através de dispositivos semicondutores que operam exclusivamente saturados ou bloqueados, ou seja, atuam como chaves. Para um sistema monofásico pode ser usado inversor de tensão em meia ponte ou ponte completa (RASHID,2003).

#### 4.2.2.2 Inversor de Tensão (Meia ponte)

Para uma configuração e um uso simples, para médias potências e altas freqüências, usa-se o inversor de tensão de meia ponte. Seu circuito é composto de chaves semicondutoras de potência, conectadas em série com a fonte e a carga entre o ponto médio dos capacitores (ROBERTO,2003), como mostra a figura 24:

Figura 24: Inversor de tensão de meia ponte



Fonte: (TIGGEMANN,2008).

Os semicondutores possuem um fechamento que atua alternadamente com defasagem de  $180^\circ$ , assim criando uma onda de tensão quadrada na saída. Considera-se curto espaço de tempo entre conduções da chave, tornando-o preventivo em relação a possíveis curtos-circuitos, através do atraso no chaveamento.

Sua carga costuma ter característica indutiva. Para uma filtragem considerada perfeita, haverá sempre um atraso da corrente senoidal de carga em relação à tensão fundamental. Para o circuito tornar-se ativo, precisa-se que a tensão da fonte e a corrente da carga se posicionem com a mesma polaridade, levando o circuito a ficar ativo e potência ser absorvida pela carga. Já quando ocorrer a situação oposta, tensão e corrente com diferentes polaridades, a potência retorna para fonte, sendo indicadas as polaridades pela condução do diodo (ROBERTO,2003).

#### 4.2.2.3 Inversor de Tensão (Ponte completa)

O inversor de ponte completa, segundo Bose (2001), pode ter características com cargas resistivas ou cargas indutivas, é empregado em altas frequências e altas potências.

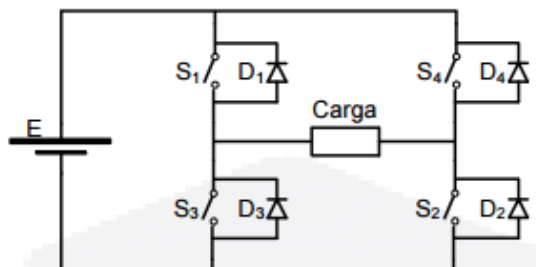
#### 4.2.2.4 Inversor com carga Resistiva

Sua construção pode ser feita através de dois inversores de meia ponte, com quatro chaves e quatro diodos de retorno. A amplitude na saída será o dobro da configuração da saída de meia ponte. As chaves atuam de forma alternadas e em pares na diagonal, sendo assim, quando as chaves 1 e 3 conduzem no tempo  $2/T$ , as chaves 2 e 4 ficam desligadas neste período, deixando a fonte CC ligada alternadamente à carga e em direções opostas. A frequência na saída é controlada através da velocidade de

abertura e fechamento das chaves, já quando as chaves possuírem um tempo igual de operarem, a forma de onda sairá quadrada (ROBERTO,2003).

A figura 25, abaixo mostra um inversor de ponte completa.

Figura 25: Inversor de ponte completa



Fonte:(TIGGEMANN, 2008).

#### 4.2.2.5 Inversor com carga indutiva RL

Este modelo de inversor, terá suas chaves atuando da mesma forma e com as mesmas características que o modelo resistivo. A diferença passa a ser notada no funcionamento dos diodos. No momento em que as chaves pararem os diodos fornecerão um caminho de retorno para a corrente da carga. Pelo fato de sua carga ser indutiva e mudar a característica na corrente, sua forma de onda não terá alterações, continuando onda quadrada. No circuito, considerando as chaves Q2 e Q3 no estado desligado em  $t=0$ , os diodos D1 e D4 conduzem, levando a corrente de carga iniciar o ciclo com sinal negativo e, crescendo exponencialmente à taxa dada na constante de tempo para cargas indutivas ( $R t = L$ ). Ao chegar ao fim do semiciclo, no momento em que a corrente de carga passa para zero, os diodos D1 e D4 desligam e as chaves Q1 e Q4 começam a conduzir. A partir desse instante, a tensão e corrente de saída ficaram positivas. A corrente aumenta até chegar no tempo  $2 t = T$  e após esse processo as chaves Q1 e Q4 param de conduzir. Logo a tensão de saída se inverte, porém, a corrente continua no mesmo sentido, devido a condução dos diodos D2 e D3, que ligam a fonte CC à carga, gerando a tensão reversa. O indutor descarrega a energia armazenada à fonte CC e a corrente na saída cai desde o seu valor máximo a zero. Após o indutor descarregar, as chaves Q2 e Q3 podem voltar a conduzir e assim fornecer potência a carga de saída. Quando a corrente consegue alcançar seu valor máximo negativo em  $t = T$ , o ciclo se repete (SEREDNICKI et al 2007).

## **5 MÉTODOS DE CONTROLE DE TENSÃO DE INVERSORES MONOFÁSICOS**

Na área industrial há necessidade de controle da saída de tensão dos inversores para solucionar as variações de tensão de entrada CC, solucionar a relação tensão/frequência, em determinados padrões, a tensão de saída do inversor é diretamente proporcional à tensão de entrada. Então, a variação da tensão de entrada CC fornecida é a maneira mais simples de controlar a tensão de saída (RASHID,2003).

Com diversas técnicas para controlar o ganho no inversor, porém para técnicas de controle o método mais eficiente de controle do ganho (tensão e saída) é introduzir o PWM dentro do inversor, ou seja, o controle de largura por pulso. Essa técnica pode ser utilizada como:

- 1 -Modulação por largura de pulso único;
- 2 -Modulação por largura de pulso múltiplo;
- 3- Modulação por largura de pulso senoidal;
- 4- Modulação por largura de pulso senoidal modificada;
- 5- Controle por deslocamento de fase;

### **5.1 Modulação por largura de pulso (PWM)**

O PWM é uma técnica usada, introduzido na montagem com o inversor para modular a onda. Seu funcionamento parte do princípio de geração de pulsos múltiplos selecionados iguais entre si ou não. Para que haja a igualdade entre os pulsos, o sinal modulador será referência. Se for contínuo gerará pulsos iguais, caso contrário gerará pulsos diferentes entre si (SEREDNICKI et al,2007).

Com diversas técnicas de modulação PWM, serão apresentadas as classificações fundamentais (BOSE,2001).

- a) PWM com eliminação de harmônico selecionado;
- b) PWM com ripple mínimo de corrente;
- c) PWM Space-vector;
- d) PWM random (aleatória);
- e) PWM senoidal com controle instantâneo de corrente;
- f) PWM Delta, e;
- g) PWM Sigma-delta.

### 5.1.1 Modulação PWM Senoidal

Através dessa modulação torna-se possível a redução de taxas de distorções harmônicas e também as componentes harmônicas de baixa ordem. A frequência da modulação senoidal determina a frequência da tensão de saída, ao mesmo tempo que a frequência da onda portadora define a frequência de chaveamento (SEREDNICKI et al,2007).

A partir do momento que aumenta a frequência de chaveamento, as componentes harmônicas tendem a mudar para valores próximos desta frequência e influenciando-a na filtragem tornando mais fácil. Sabe-se que esta frequência é restringida pela máxima frequência de comutação das chaves, além de pequenos tempos de bloqueio e condução (SEREDNICKI et al,2007).

### 5.1.2 Modulação PWM Senoidal de 2 e 3 níveis

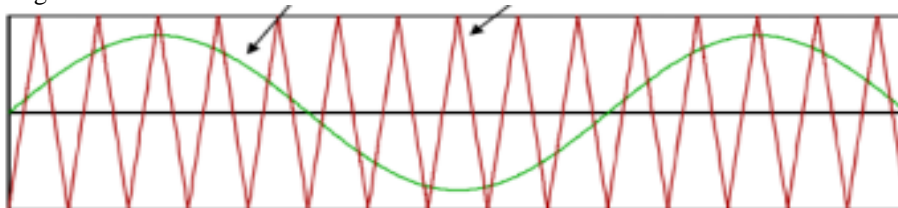
Para a classificação do tipo de modulação por largura de pulso, nota-se tipo de diferença, aos níveis de tensão possíveis na saída do inversor de tensão.

Na modulação de dois níveis, o valor da tensão na saída será positivo ou negativo, isso varia de acordo com que a onda moduladora senoidal mostre valor instantâneo maior ou menor que a onda triangular respectivamente (SEREDNICKI et al,2007).

Então, a modulação é chamada a dois níveis pelo fato de apresentarem valores em positivo ou negativo na tensão de saída. As estruturas, o modulador apresenta tais pulsos de comando devem mostrar um tempo de atraso, como intuito de evitar curto-circuito entre chaves.

A figura 26, mostra a ondulação de dois níveis em que a tensão injetada na carga é de amplitude da tensão CC de alimentação, com duração variável de acordo com o sinal de referência.

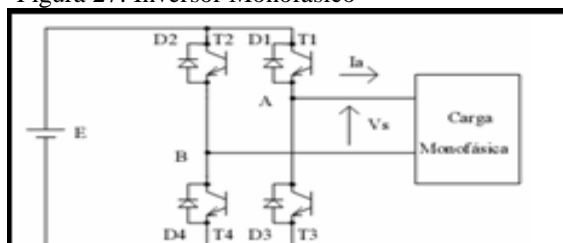
Figura 26: PWM de dois níveis



Fonte: (ROBERTO,2003)

Para modulação de três níveis de tensão, existem algumas formas de serem obtidas. O trabalho apresentará três maneiras de obter-se essa modulação. De acordo com a figura 27 do inversor monofásico:

Figura 27: Inversor Monofásico



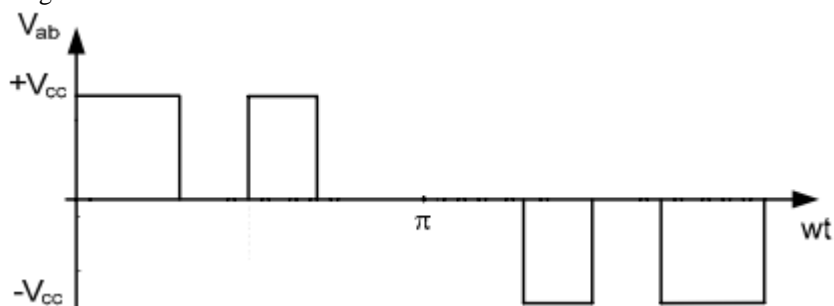
Fonte: (DECKMANN,2010).

- Para tensão positiva na carga, conservar T1 e T4 em condução (T2 e T3 bloqueados);
- A tensão negativa é obtida de forma complementar à citada acima;
- A tensão nula é obtida conservando T1 conduzindo e T4 bloqueado, caso a corrente seja positiva D2 entra em condução;
- Ao desligar T1, D3 entra em condução e espera o comando para T2 e T3 entrarem em estado de condução;
- O próximo valor nulo de tensão é obtido colocando T3 em estado bloqueado e T2 em estado de condução.

As frequências das componentes harmônicas se fazem evidentes em ordem ímpar, e estão um pouco mais próximas da frequência desejada de operação do inversor.

A figura 28 ilustra a tensão de saída do modulador de três níveis e o resultado final deste tipo de modulação:

Figura 28: PWM de Três níveis



Fonte: (FENILI,2007).

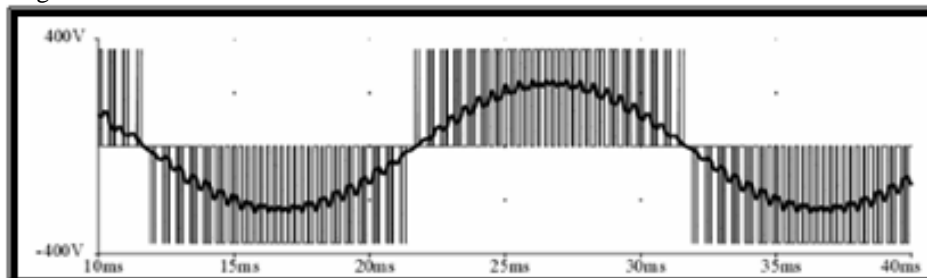
Outra maneira de se ter uma modulação PWM a três níveis, de forma senoidal, é mostrada a seguir. Com este tipo de modulação tende-se a reduzir ainda mais o conteúdo de harmônicos na forma de onda de saída.

Durante o semiciclo positivo, T1 permanece sempre conduzindo;

- a) O sinal PWM é enviado a T4, sendo enviado também o oposto deste sinal (barrado) a T2;
- b) No semiciclo negativo, que está em condução é T3;
- c) O sinal PWM é enviado a T2, sendo enviado o oposto deste sinal a T4.

A figura 29 mostra as formas de onda de tensão e corrente do tipo de modulação PWM a três níveis.

Figura 29: Tensão e corrente PWM três níveis



Fonte: (DECKMANN ,2010).

A última maneira mostrada neste trabalho para obter uma modulação a três níveis, é com a utilização de duas senóides defasadas de  $180^\circ$ . Esta maneira de modulação é baseada na comparação de dois sinais de controle. Como os sinais são defasados de  $180^\circ$ , o sinal resultante trata-se da composição destes dois sinais. Com essa maneira de modulação, quando ocorre chaveamento, a tensão de saída fica alternada entre zero e valor positivo ou entre zero e valor negativo. Isto eleva a vantagem de efetivamente dobrar a frequência de chaveamento, concentrando as frequências das harmônicas de saída para um nível superior (mais afastado da frequência de operação do inversor), tendo-se então redução do filtro LC de saída e melhor atenuação com o uso do filtro passa baixas (SEREDNICKI et al,2007).

## 6 PROJETO DE UM FILTRO ATIVO PARALELO

Para as técnicas de controle para o filtro ativo paralelo existem duas maneiras. Uma técnica é baseada no monitoramento da corrente da carga e do filtro ativo, já a outra técnica é baseada no monitoramento da corrente drenada da rede. A técnica usada neste trabalho será o monitoramento da corrente drenada da rede, porém ambas as estratégias de controle necessitam de uma malha de tensão e um malha de corrente.

- Malha de Tensão (Tensão no Barramento CC do Filtro Ativo Paralelo): precisa da garantia de que o valor médio da tensão no barramento CC do filtro seja mantido constante e superior ao valor de pico da tensão da rede. A malha precisa ser lenta para que possa gerar a referência de corrente acompanhado com uma amostra da tensão da rede.
- Malha de Corrente (Corrente no Filtro Ativo Paralelo ou na Rede): esta malha faz com que o filtro ativo compense as harmônicas de corrente da carga, colocando uma corrente no filtro ativo ou na rede, de acordo com a técnica de controle usada. Esta malha precisa ser rápida para que o filtro ativo possa gerar as harmônicas de corrente desejadas.

Com a malha de corrente costuma-se usar um controle por histerese, para que a frequência de chaveamento seja variável, ou controle por valores médios instantâneos, para que a frequência de chaveamento seja constante. Na técnica de controle, a malha de corrente é mostrada de maneira genérica, sem o conhecimento do controle usado, se é por histerese ou valores médios instantâneos.

### 6.1 Controle do Filtro Ativo Paralelo monitorando a corrente da rede

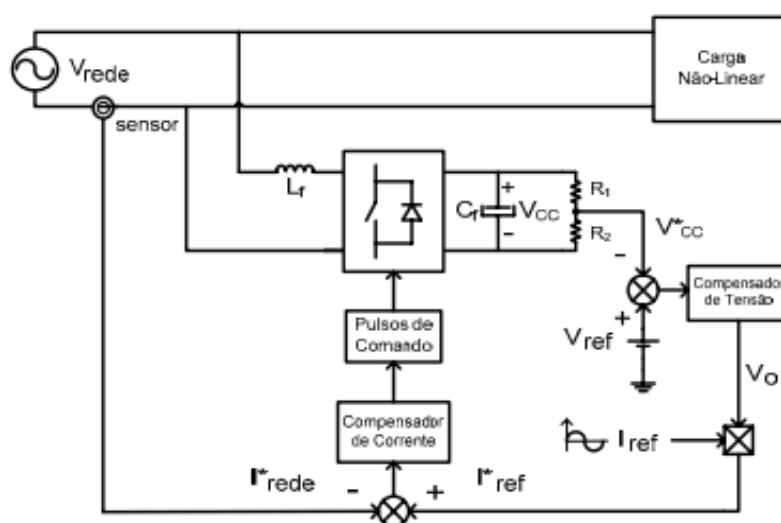
O filtro ativo pode ser monitorado apenas examinando diretamente a corrente da rede. Assim, não é necessário fazer cálculos, e também não há a necessidade de colocar outro filtro, garantindo assim um desempenho dinâmico. Para formar a corrente de referência senoidal  $i_{sref}$ , gera-se por meio da malha de controle da tensão no barramento CC ( $V_{cf}$ ) do filtro ativo. A tensão é controlada e comparada com uma tensão de referência ( $V_{ref}$ ), o sinal do erro que resulta é introduzido a um controlador de tensão adequado e o sinal gerado de saída do controlado é multiplicado por amostra de tensão da rede, criando assim uma corrente de referência senoidal, resultando da comparação entre a corrente da rede (comparada) e com a corrente de referência (criada).



O sinal de erro passa por uma malha de corrente controlada por histerese ou por controle de valores médios instantâneos (VMI), produzindo assim os sinais de comando para as chaves. Pelo fato de não precisar haver cálculo algum, o desempenho dinâmico do filtro é superior, então, as variações de carga do filtro ativo paralelo agirão de modo rápido para correção de harmônicas de corrente. Então é considerada a estratégia de controle simples e de implementação fácil e prática (LINDEKE, 2003).

A figura 30 ilustra o filtro ativo paralelo monitorado através da corrente da rede.

. Figura 30: Filtro monitorado pela corrente da rede



Fonte: (FENILI, 2007).

## 6.2 Implementação do Projeto

Para o presente capítulo serão apresentados o projeto e sua implementação, tais como sua estrutura, a metodologia utilizada para a malha de controle, ilustrando todo cálculo feito para sua construção e seu funcionamento. Também serão abordados os cálculos dos componentes usados no Filtro Ativo Paralelo, tais como indutor e capacitor.

Para o projeto do filtro foram levadas em consideração algumas características e especificações. O quadro 1 mostra os valores usados para a construção do filtro.

Quadro 1: Filtro Ativo de Potência

Especificações	Valores
Tensão Eficaz da Rede ( $V_{redeef}$ )	187V a 253V
Tensão do Barramento ( $V_{cc}$ )	450 V
Potência Ativa da Carga ( $P_{carga}$ )	10Kw
Potência Reativa da Carga (Processada pelo FAP, $Q_{carga}$ )	15kVAR
Ondulação da Corrente no Indutor do FAP ( $\Delta i_{lf}$ )	20%
Ondulação de Tensão no Barramento ( $\Delta V_{cc}$ )	10%
Frequência de Operação da Rede ( $f_{rede}$ )	60Hz
Frequência de Comutação dos Interruptores ( $f_s$ )	20kHz

Fonte: O autor.

De acordo com Fenili (2007), a tensão no barramento precisa ser no mínimo 30% maior que o pico de tensão de rede, para que o filtro possa fornecer toda energia reativa demandada pela carga.

## 6.2.1 Cálculo dos Elementos do Filtro Ativo

### 6.2.1.1 Indutor

Para o cálculo do indutor a frequência de comutação deverá permanecer constante para todo o tempo da rede. Já em relação a ondulação da corrente do filtro no indutor do filtro é inconstante, sendo assim para a análise do cálculo do indutor do FAP necessita a análise da ondulação de corrente dele mesmo (FENILI,2007).

### 6.2.1.2 Ondulação da Corrente

De acordo com Fenili (2007), para determinar o índice de modulação ( $M_i$ ), trata-se da relação entre o pico da tensão da rede e o valor da tensão do barramento ( $V_{cc}$ ). Afim de atender a demanda de corrente vinda da carga, o valor de tensão do barramento deve ser maior, ou seja, no mínimo 30% a tensão de pico da rede. O índice de modulação é dado por:

$$M_i = \frac{V_{rede\ pico}}{V_{cc}} = \frac{253}{450} = 0.56$$

(6.1)

E a ondulação da corrente parametrizada é dada por:

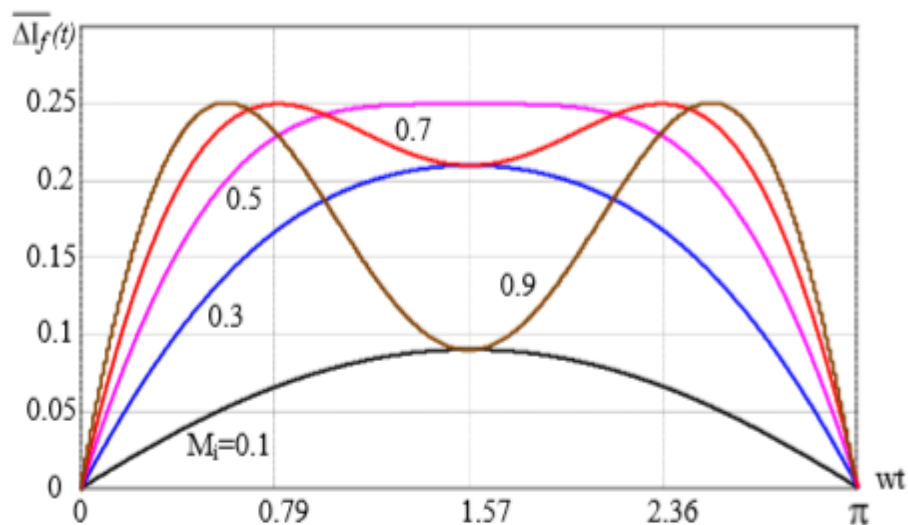
$$\overline{\Delta I_f(t)} = \frac{2 \cdot L_f \cdot \Delta I_f(t)}{T_s \cdot V_{cc}} \quad (6.2)$$

Para a ondulação de corrente parametrizada, em função de  $M_i$  e  $wt$ , para semiciclo positivo ( $0 \leq wt \leq \pi$ ), obtendo então a equação 7.3:

$$\overline{\Delta I_f(t)} = M_i \cdot \text{sen}(wt) - [M_i \cdot \text{sen}(wt)]^2 \quad (6.3)$$

A partir da equação descrita, traça-se o gráfico da ondulação da corrente parametrizada no indutor do filtro para diversos valores de ondulação ( $M_i$ ).

Figura 31: Gráfico da ondulação da corrente parametrizada



Fonte: ( FENILI, 2007)

Com o gráfico, nota-se a modulação de três níveis e como a modulação de corrente varia de acordo com o valor de  $M_i$ . Adquirindo assim a expressão para a indutância do filtro ativo paralelo, considerando a ondulação de corrente parametrizada em 0.25 definida de acordo com o gráfico da figura 31 e os demais valores através da tabela 3, tendo a equação 6.4:

$$Lf = \frac{\overline{\Delta I_{fmax}} \cdot V_{cc}}{2 \cdot f_s \cdot \Delta I_{fmax}} \quad (6.4)$$

Para o cálculo da expressão acima é preciso primeiro calcular o valor da ondulação máxima de corrente permitida no indutor, através da equação do valor de corrente de pico da rede:

$$I_{redePico} = \frac{2 \cdot P_{carga}}{V_{redePico}} \quad (6.5)$$

Sendo assim:

$$I_{redePico} = \frac{2 \cdot 10000}{253} = 79 \text{ A} \quad (6.6)$$

De acordo com Fenili (2007), agora, o cálculo da ondulação de corrente máxima no indutor, através da equação:

$$\Delta I_{fmax} = 0.2 \cdot I_{redePico} \cong 15,8 \text{ A} \quad (6.7)$$

Logo, o valor do indutor necessário para o filtro é:

$$Lf = \frac{0.25 \cdot 450}{2 \cdot 20 \cdot 10^3 \cdot 20} \cong 140 \mu\text{H} \quad (6.8)$$

### 6.2.3 Capacitor

Para o cálculo do capacitor no filtro ativo, a equação 6.9 determina a capacitância do retificador monofásico usando o método de onda completa com filtro capacitivo.

$$C_f = \frac{Q_{filtro}}{f_{rede} \cdot (V_{ccmax}^2 - V_{ccmin}^2)} = 0.010 \quad (6.9)$$

Para definir o valor do capacitor, há duas maneiras de se calcular, o método usado a cima e o método da capacidade de condução da corrente. Para a situação almejada na prática é que quanto maior a capacitância, menor a ondulação de tensão no barramento.

#### 6.2.4 Malha de controle e seus elementos

Para o projeto de malhas, necessita a análise da função e transferência de laço aberto (FTLA). Para o correto uso de valores envolvidos, deverão ser analisados elementos tais como: frequência de cruzamento, banda passante e margem de fase.

- a) Frequência de Cruzamento ( $f_c$ ): trata-se da frequência para qual o ganho da função de transferência do laço aberto seja 0db. Tal frequência é a que determina a largura da banda passante.
- b) Banda Passante (BP): trata-se da banda definida através da frequência de cruzamento, caracterizando a resposta de cruzamento. A agilidade da resposta do sistema dependerá da BP, quanto maior for a banda passante da FTLA mais rápido será a resposta desse sistema
- c) Margem de Fase (MF): trata-se da fase de margem expressa diretamente a robustez do sistema a perturbações. Assim a estabilidade do sistema será relacionada a MF, quanto maior a margem de fase da FTLA mais estável ficará o sistema em malha fechada. Determinada pela equação 6.10:

$$MF = 180^\circ + \phi(f_c) \quad (6.10)$$

Sabendo que  $\phi(f_c)$  simboliza a fase da frequência de cruzamento da FTLA.

O projeto tem como objetivo estabelecer parâmetros de circuitos tanto para a malha de corrente quanto a malha de tensão, para que o sistema tenha uma resposta rápida e consiga ser estável.

#### 6.2.5 Malha de Corrente

Para a malha de corrente em primeiro instante precisa-se definir a frequência de cruzamento ( $f_c$ ), na qual será usado na FTLA de corrente.

A malha de corrente precisa ser ágil para suprir todo o harmônico de corrente da carga. Para (FENILI,2007), pela teoria de sistemas amostrados a frequência de cruzamento deverá ser 1/4 da frequência de comutação.

A formação da FTLA de corrente é dada por modelo da planta, compensador de correntes, os ganhos da modulação PWM e o sensor efeito Hall, não havendo realimentação. A figura 32 mostra o diagrama de blocos da FTLA de corrente.

Figura 32: Diagrama de blocos da FTLA corrente



Fonte: (FENILI,2007).

O ganho do sensor de corrente foi escolhido o valor de:  $K_{hall} = 0.1$

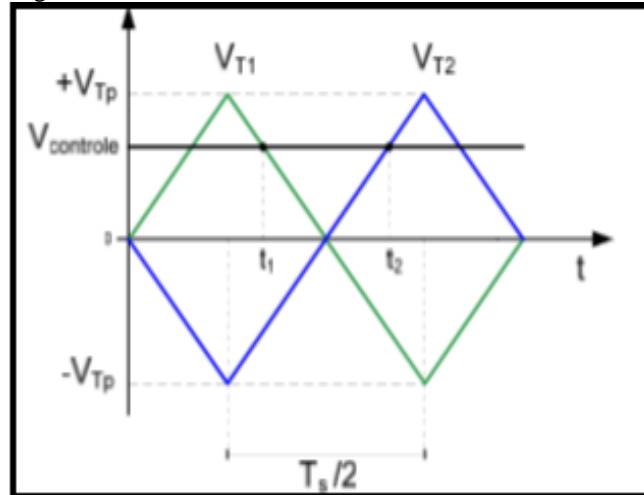
A técnica de modulação escolhida injeta na malha de controle o seu ganho  $K_{PWM}$ , tal ganho sendo dependente das características do sinal modulante. Conforme equação 6.11:

$$K_{PWM} = \frac{D}{V_{controle}} = \frac{1}{V_{tp}} \quad (6.11)$$

Adotando  $V_{tp} : 5$

$$K_{PWM} = 0.2 \quad (6.12)$$

A figura 33 mostra modulação para adição do ganho  $K_{PWM}$ .

Figura 33: Ganho  $K_{PWM}$ 

Fonte: (FENILI,2007).

A função de transferência  $G_i(s)$  é dada pela equação 6.13:

$$G_i(s) : \frac{V_{cc}}{s.L_f} = \frac{4.8.10^{-6}}{s} \quad (6.13)$$

Com os valores de  $K_{hall}$  e  $K_{PWM}$  a curva do ganho da função de transferência da planta  $G_i(s)$  deslocam, isso faz com que a frequência de cruzamento fique em torno de 5 kHz.

Para definir a frequência de zero, a escolha precisa ter na frequência de cruzamento da FTLA uma inclinação de -20db/década para curva de ganho, para poder garantir uma margem de fase adequada. Já o pólo deverá ser colocado para que se obtenha atenuação de altas frequências ( $\geq 10\text{kHz}$ ). Então as frequências de zeros e pólos são definidas como:  $f_{zi} = 1000\text{Hz}$  e  $f_{pi} = 10000\text{ Hz}$ .

O capacitor  $C_1$  e o resistor  $R_1$  devem ser avaliados para através do ganho do compensador, para assim calcular os outros elementos do compensador de corrente. Normalmente o valor fixado para o resistor fica na faixa das dezenas de  $k\Omega$ . Adotando assim  $R_{i2} = 10\text{ k}\Omega$ . As equações dos componentes do compensador de corrente são:

$$C_{i2} = \frac{1}{R_{i2}.K_{hi}} \cong 4.10^{-9} \quad (6.14)$$

$$C_{i1} = \left( \frac{f_{pi}}{f_{zi}} - 1 \right) \cdot C_{i2} \cong 3,68 \cdot 10^{-8} \quad (6.15)$$

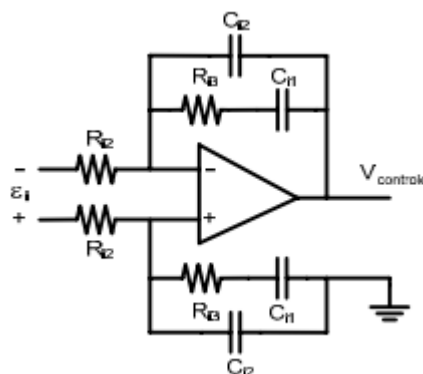
$$R_{i3} = \frac{1}{2\pi \cdot f_{zi} \cdot C_{i1}} \cong 4,32 \cdot 10^3 \quad (6.16)$$

Para a função de transferência de  $H_{iS}(s)$  do compensador de corrente é apresentado na equação 6.17:

$$H_{iS}(s) = \frac{s \cdot R_{i3} \cdot C_{i1} + 1}{s \cdot R_{i2} \cdot (C_{i1} + C_{i2}) \left[ s \cdot \left( \frac{R_{i3} \cdot C_{i1} \cdot C_{i2}}{C_{i1} + C_{i2}} \right) + 1 \right]} \quad (6.17)$$

A figura 34, mostra um compensador de corrente:

Figura 34: Compensador de corrente



Fonte: (FENILI,2007).

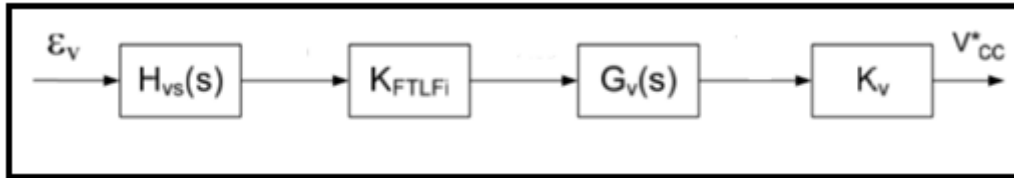
### 6.2.6 Malha de Tensão

Inicialmente a malha de tensão segue o mesmo raciocínio que a malha de corrente, que é definindo a frequência de cruzamento da FTLA de tensão. Com a malha de tensão deve-se controlar a velocidade, para limitar a sobretensão no barramento, em uma diminuição momentânea da carga, e desacoplamento com a malha de corrente, precisando ser devagar para não haver interferência nela mesma. Com isso será adotada uma frequência de cruzamento de 4kHz para a malha. A FTLA de tensão é composta,



pela planta, compensador de tensão, e aos ganhos ligados a FTLA de corrente e sensor de tensão ( $K_v$ ), mostrada na figura 35:

Figura 35: Diagrama de blocos FTLA tensão



Fonte: (FENILI,2007).

O ganho do sensor de tensão que fornecerá uma amostra de tensão no barramento é dado pela equação 6.18:

$$K_v = \frac{V_{ref}}{V_{cc}} \quad (6.18)$$

Adotando  $V_{ref} = 4,5$ , sendo o  $V_{cc} = 450$ , tem que  $K_v = 0.01$ .

A frequência de corte está da malha de corrente está muito próximo à 4 décadas superior a frequência de corte da malha de tensão, de tal maneira a considerar está mais lenta do que a primeira. Assim, a malha de corrente se porta como um ganho para a malha de tensão ( $K_{FTLfi}$ ). Sendo assim divide-se este ganho de duas maneiras, sendo uma como o valor de pico da referência senoidal de corrente e o outro como ganho da FTLFi.

Para o cálculo da corrente de pico da referência senoidal e estipulando um valor para o ponto de operação do compensador de tensão, tem-se a equação 6.19:

$$I_{refPico} = \frac{K_{Hall} \cdot I_{redePico}}{V_{operação}} \quad (6.19)$$

Para o cálculo da corrente de pico de referência senoidal precisa-se do valor da corrente de pico da rede, concluindo o valor da tensão de pico da rede sendo 311V, já para o valor do ponto de operação será arbitrado um valor de 8V.

$$I_{redePico} = \frac{2.Pcarga}{V_{redePico}} \quad (6.20)$$

$$I_{redePico} = \frac{2.10000}{311} = 64,3 \text{ A} \quad (6.21)$$

$$I_{refPico} = \frac{0.05.64,3}{8} = 0.8035 \text{ A} \quad (6.22)$$

Para obter o ganho  $G_{FTIFi}$  é obtido pela seguinte equação:

$$G_{FTIFi} = \frac{1}{K_{Hall}} = \frac{1}{0.01} = 100 \quad (6.23)$$

De acordo com a FTLA de tensão para garantir uma margem de fase segura para o sistema a frequência de cruzamento deve ficar em torno de -20db/década. Na filtragem de alta frequência utiliza-se alocar o pólo em duas décadas acima da frequência de cruzamento, definindo assim a frequência de zero e pólo.

$$F_{zv} = 0.5 \text{ Hz e } F_{pv} = 100 \text{ Hz}$$

O valor do resistor ou capacitor ( $R_{v1}$  ou  $C_{v2}$ ) precisa ser estipulado para que o ganho do compensador de tensão possa calcular  $C_{v2}$  ou  $R_{v1}$ . Normalmente o valor do resistor situa na faixa das dezenas k $\Omega$ , adotando então  $R_{v1} = 100000$ . Os componentes do compensador de tensão são calculados pelas equações 6.24; 6.25 e 6.26.

$$C_{v2} = \frac{1}{R_{v1}.K_{Hv}} \cong 4.61.10^{-9} \quad (6.24)$$

$$C_{v1} = \left( \frac{f_{pv}}{f_{zv}} - 1 \right) . C_{v2} \cong 9.19.10^{-7} \quad (6.25)$$

$$R_{v2} = \frac{1}{2\pi \cdot f_{zv} \cdot C_{v1}} \cong 3,46 \cdot 10^5 \Omega$$

(6.26)

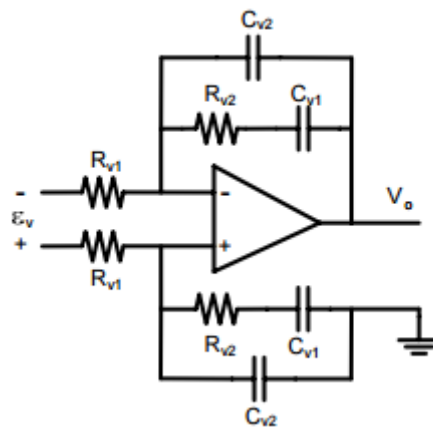
A partir da conclusão dos valores para os demais componentes, a função de transferência do compensador de tensão será apresentada pela equação 6.27:

$$H_{vS} = \frac{s \cdot R_{v2} \cdot C_{v1} + 1}{s \cdot R_{v1} \cdot (C_{v1} + C_{v2}) \left[ s \cdot \left( \frac{R_{v2} \cdot C_{v1} \cdot C_{v2}}{C_{v1} + C_{v2}} \right) + 1 \right]}$$

(6.27)

A figura 36, é mostrado um compensador de tensão:

Figura 36: Compensador de tensão



Fonte: (FENILI,2007)

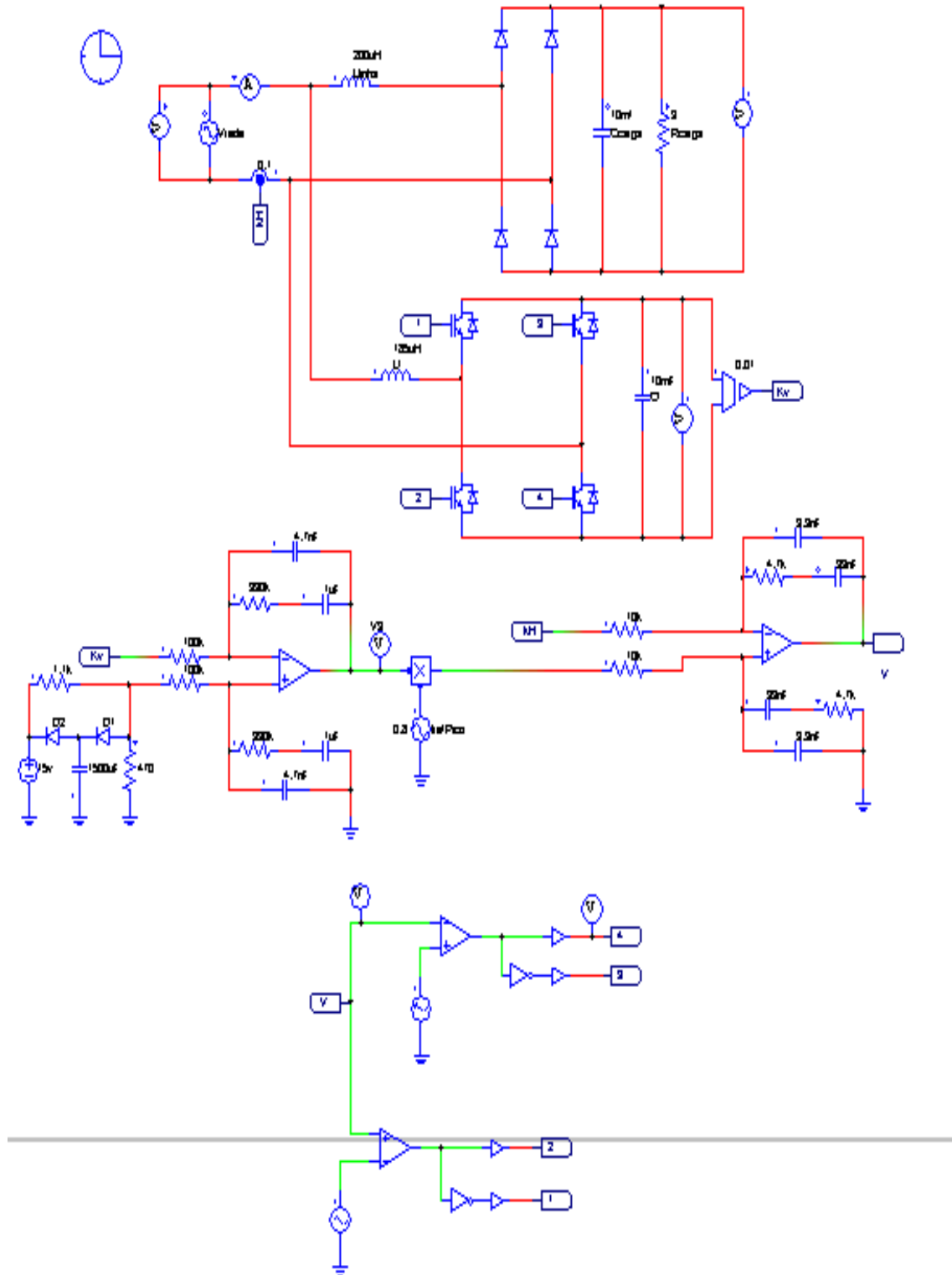
## **7 SIMULAÇÃO E RESULTADOS**

Este trabalho apresentou, conceitos, maneiras de se corrigir harmônicos e elementos a serem usados na construção do circuito. Este capítulo apresentará os resultados obtidos, perante a simulação do filtro escolhido (Filtro Ativo Paralelo) diante de um equipamento causador de harmônicos (Retificador com filtro capacitivo) de 10 kw. A análise a ser feita, detectará o quão eficiente este filtro está sendo para corrigir harmônicos de corrente injetadas na rede pelo retificador.

### **7.1 Circuito Simulado**

Para o processo de simulação foi utilizado o software PSIM, que se diferenciou pela sua velocidade para a simulação e por fornecer uma análise quantitativa e qualitativa na estrutura de seu funcionamento, e pelo fácil manuseio proporcionado, lembrando que para a forma de onda foram usadas um circuito ideal, com a rede funcionando em ótima condição. ( $V_{rede} = 220V$ ). A figura 37 mostra o circuito completo do Filtro Ativo Paralelo.

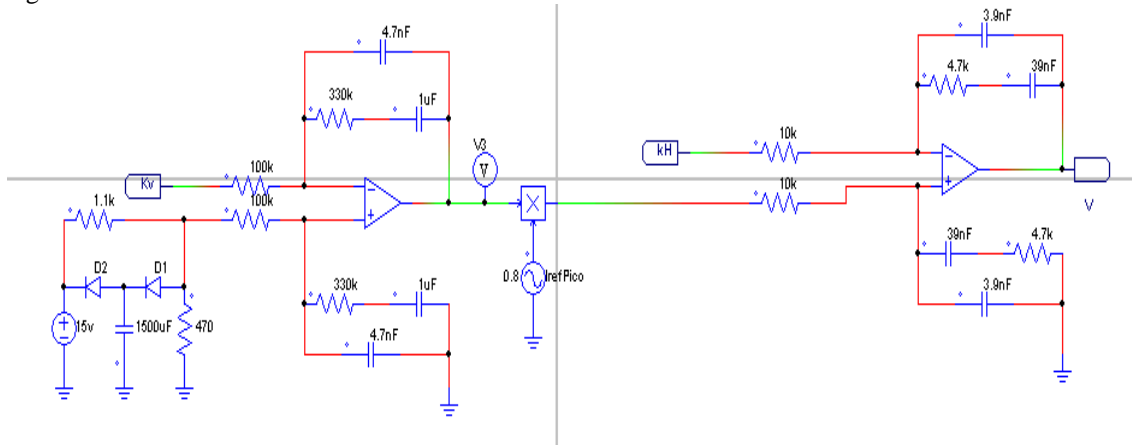
Figura 37: Circuito completo Filtro Ativo Paralelo



Fonte: O autor

A seguir tem-se a malha de tensão e corrente, de acordo com a figura 38.

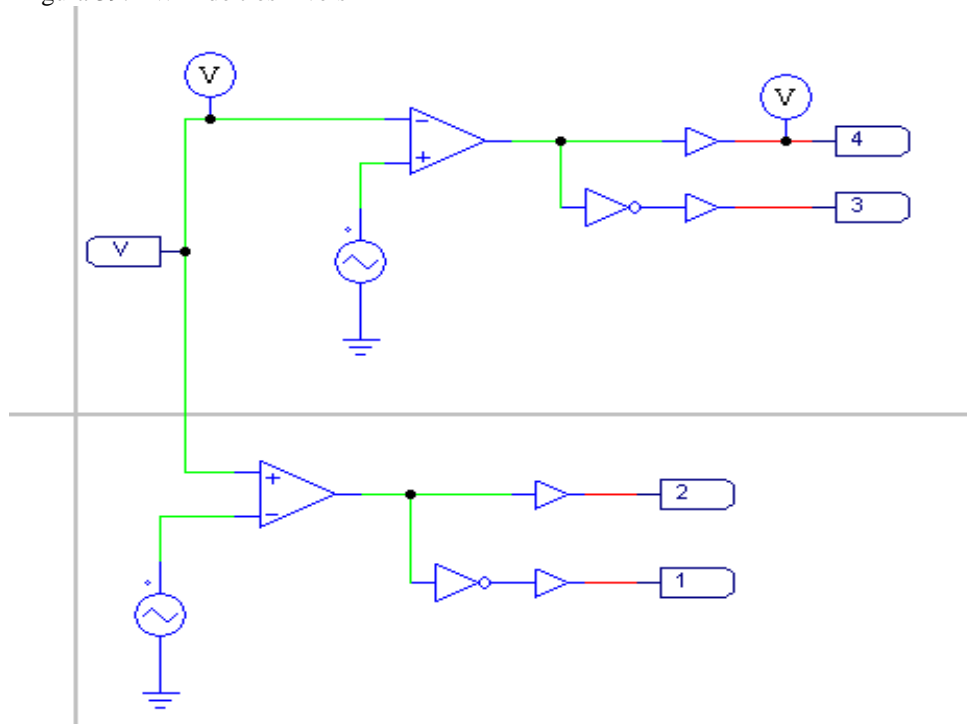
Figura 38: Malha tensão e malha de corrente



Fonte: O autor

E a figura 39 indica o modulador de 3 níveis

Figura 39: PWM de três níveis



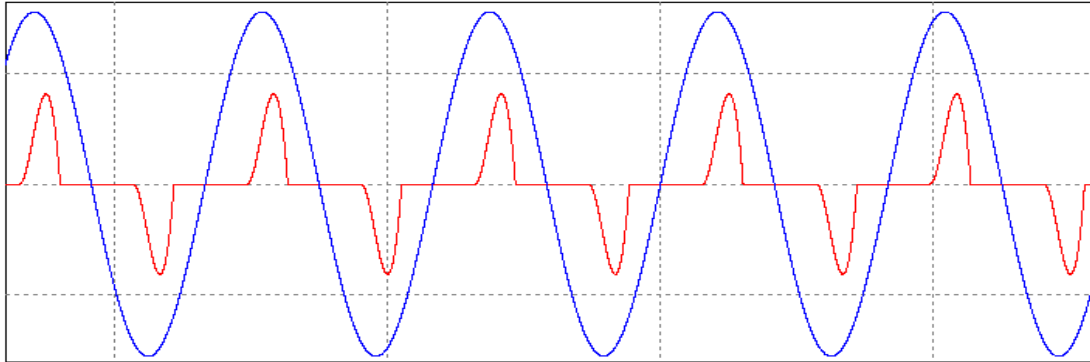
Fonte: O autor

## 7.2 Resultados Obtidos

A partir do esquema do circuito acima com valores citados no trabalho, obtiveram-se os seguintes resultados. Para obter clara visualização dos resultados foram analisados os resultados separados.

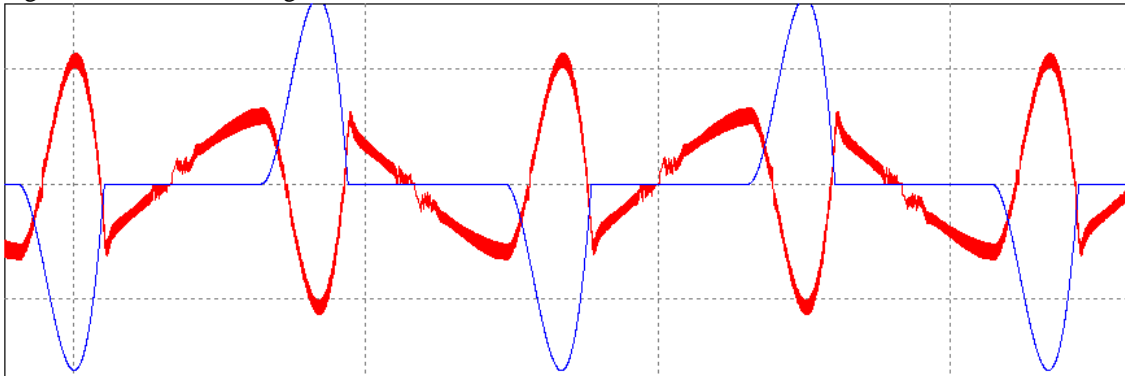
A figura 40, indica o comparativo da forma de onda da corrente da carga e a forma de onda da corrente injetada pelo filtro, essa corrente é a diferença entre uma senoíde (corrente de referência) e a corrente da carga que por sua vez contem elevado conteúdo harmônico, dessa maneira faz com que a rede forneça uma corrente senoidal em fase com a corrente de entrada.

Figura 40: Tensão de entrada e corrente na carga



Fonte: O autor.

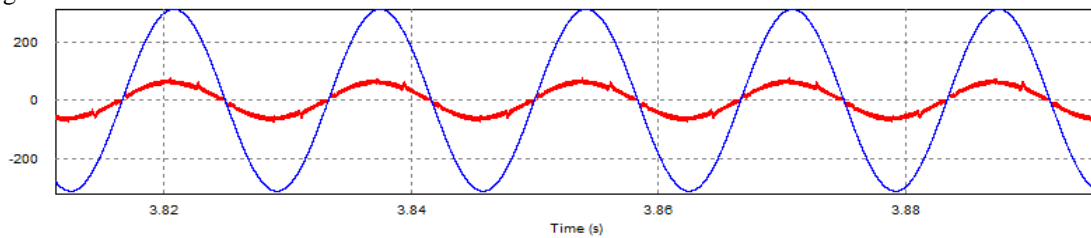
Figura 41: Corrente na carga e corrente no filtro



Fonte: O autor

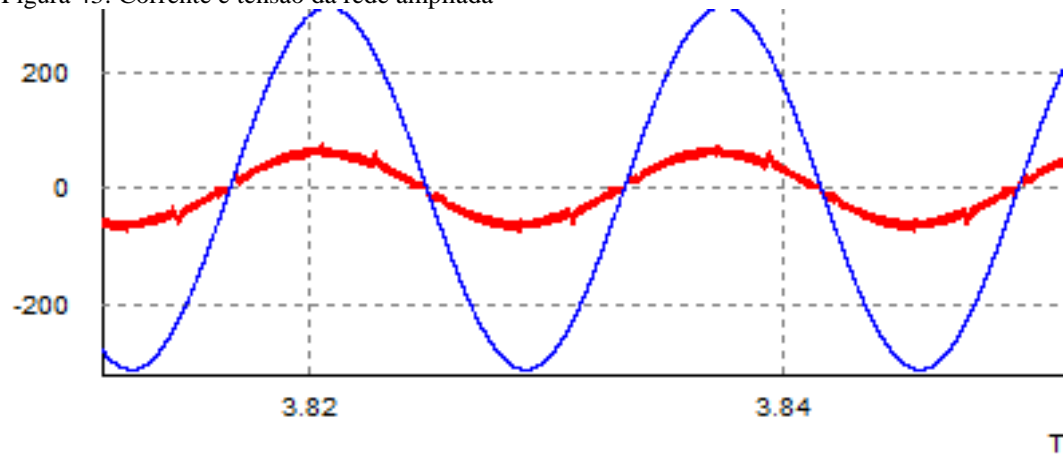
A figura 42 mostra a corrente e a tensão da rede de alimentação, nessa ilustração é possível notar a eficácia do filtro atuando na correção de harmônicos.

Figura 42: Corrente e tensão da rede



Fonte: O autor.

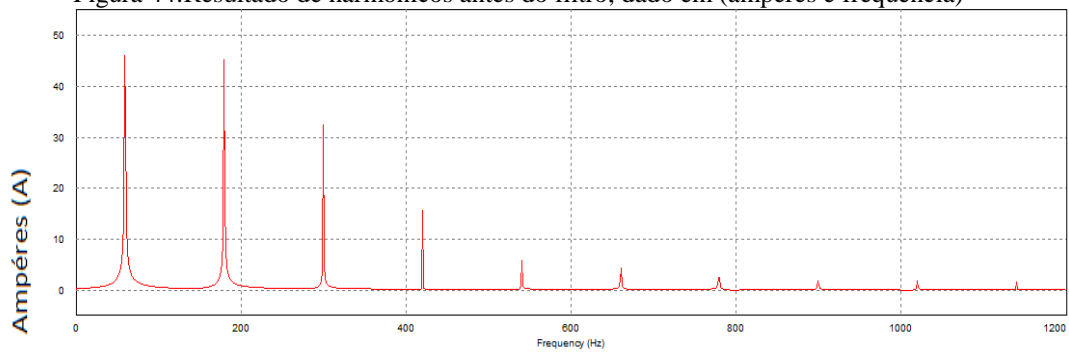
Figura 43: Corrente e tensão da rede ampliada



Fonte: O autor

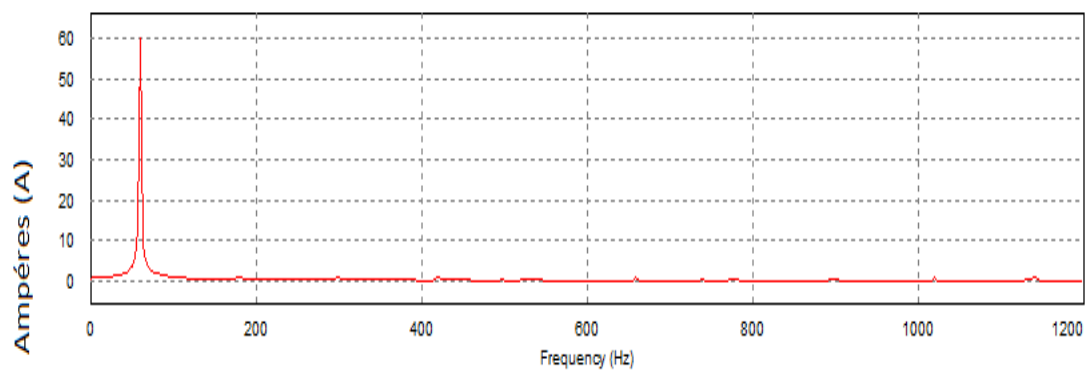
As figuras, 44, 45 e 46 serão representadas pelo nível de harmônicos no esquema antes do filtro e o nível de harmônicos depois do filtro, e assim podendo comparar.

Figura 44: Resultado de harmônicos antes do filtro, dado em (amperes e frequência)



Fonte: O autor.

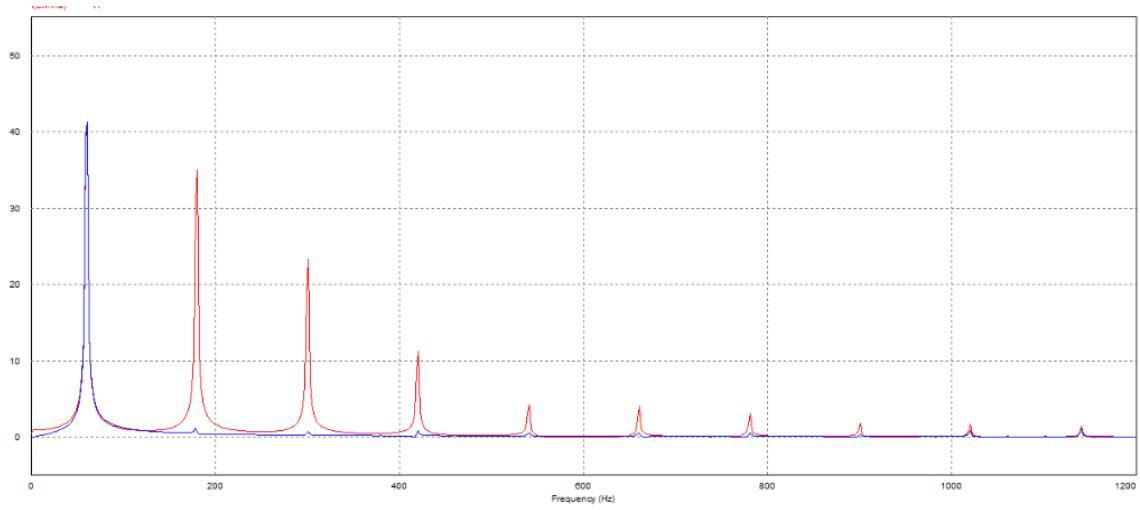
Figura 45: Resultado de harmônicos depois do filtro dado em: (amperes e frequência)



Fonte: O autor.



Figura 46: Comparativo antes e depois



Fonte: O autor.

## 8 CONCLUSÃO

O trabalho em sua parte inicial teve como objetivo mostrar que, através da qualidade de energia surgem os requisitos para a qualidade de energia elétrica ser considerada de ótima qualidade. O objetivo do trabalho foi a eliminação de harmônicos e para isso, mostrou-se conceitos de harmônicos, indicadores para análise, equipamentos que são sensíveis e os equipamentos que são fontes desse distúrbio. Através desse conceito apresentado pode-se entender os efeitos causadores na rede, nos maquinários e como é necessária a identificação desses distúrbios para evitar sérios problema.

Para a amenização do distúrbio o trabalho pode apresentar diferentes filtros, a sua metodologia e utilização de cada um. A partir da escolha, apresentou-se a construção desse filtro com a metodologia de controle com malhas de tensão e corrente, modulador ideal, e qual a carga que se espera corrigir.

Com a estrutura definida foi elaborado o modelo matemático para ser testado, mostrando como cada componente com um valor adequado se torna um elemento crucial para o bom funcionamento do circuito. Com valores e modelos definidos a implementação do filtro ativo paralelo foi construída e analisada com o simulador PSIM.

O objetivo do trabalho foi atingido, mostrando como o filtro ativo paralelo e a metodologia utilizada foi eficaz e ágil para correção de harmônicos. Através das análises coletadas foi possível ver seu funcionamento e os ótimos resultados obtidos, podendo ressaltar que o filtro é um componente de extrema importância para áreas em que deseja a redução do distúrbio.

## REFERÊNCIAS

- BRAGA, Newton Instituto, NBC, **Detectando Harmônicas em Sinais AC** .
- BOSE, B.K. **Modern Power Electronics and AC Drives**.738 p .New Jersey: Prentice Hall, 2001.
- CORRÊA, Felipe Ivan Malta.**Estudo de um Sistema de Distribuição com Enfoque na Qualidade de Energia Elétrica**.89 p. Trabalho de Conclusão de Curso.Universidade de São Paulo, 2007.
- DECKMANN, POMILIO. **Avaliação da Qualidade da Energia Elétrica**. Universidade Estadual de Campinas, 2010 .
- DIAS, Guilherme. **Harmônicos em Sistemas Industriais**. 284 p. 2.ed. 284 p.
- EDSON, Martinho .**Distúrbios da Energia Elétrica** . 1 ed, 2009.
- FENILI, Murilo de Piere.**Estudo e Implementação de um Filtro Ativo Paralelo Monofásico de 8kVA**. 129 p. Dissertação (Mestrado).Universidade Federal de Santa Catarina,2007.
- GARCIA, Flávio Resende.**Harmônicos em Sistemas Elétricos de Potência, IESA**.
- LINDEKE, Dirk . **Projeto de um Filtro Ativo Paralelo de 1kva usando técnicas de controle Analógico e digital**. 197 p. Dissertação (Mestrado). Universidade Federal de Santa Catarina, 2003.
- Modulo 8 (PRODIST) - Modulo 8 da Resolução N° 395 de 2009 da Agência Nacional de Energia Elétrica.
- PRADO, Luiz Gustavo Bucca.**Qualidade da energia elétrica no Brasil e os crescentes problemas causados por harmônicos**. Trabalho de Conclusão de Curso, Universidade de São Francisco, 2007 .
- POTTKER, Fabiana.**Correção no Fator de Potência de Cargas Não Lineares Monofásicas Emprego o Filtro Ativo**. 223p. Dissertação(Mestrado). Universidade Federal de Santa Catarina, 1997.
- PROCOBRE.**Harmônicas nas Instalações Elétrica**, 2011.
- RASHID, Muhammad Harunur.**Power Electronics, Circuits, Devices and Applications**. 844 p. 3. ed. New Jersey: Prentice Hall, 2003.
- RIBEIRO, Cristiano Felipe.**Influenciados Harmônicos na Qualidade da Energia Elétrica**, Universidade Federal de Ouro Preto, 2007.
- ROBERTO, Enio.**Filtros Ativos Série Para a Compensação de Harmônicas de Tensão**. 224p.Tese ( Doutorado). Universidade Federal de Santa Catarina, 2003.

RUTH,ANTUNES.**Harmônicos no Sistema Elétrico.** 349 p.1 ed. Elsevier 2014.

SANTOS, Felipe Menezes. **Qualidade de Energia – Comparação da Normas IEC 61000-3-2 e IEEE519.** Universidade Federal do Rio de Janeiro, 2007

SCHNEIDER, Eletric Caderno, 2011. Visto em 17/10/15 <<http://www.schneider-electric.com.br/sites/brasil/pt/suporte/cadernos-tecnicos/cadernos-tecnicos.page>>

SEREDNICKI, Persio Farah.**Projeto e Implementação de Conversor de Tensão CC/CA com Saída Senoidal Microcontrolado.**122 p.Trabalho de Conclusão de Curso. Universidade Tecnológica Federal do Paraná,2007.

SOUSA,Raphaell Maciel.**Estratégia de Controle Robusto para Filtro Ativo Paralelo sem Detecção de Harmônicos de Corrente.** Dissertação(Mestrado). Universidade Federal do Rio Grande do Norte, 2011.

TEIXEIRA, Douglas Ângelo.**Análise das distorções harmônicas – Estudo de um caso de um sistema industrial.**128 p. Dissertação(Mestrado). Universidade Federal de Minas Gerais, 2009 .

TIGGEMANN, Henrique.**Análise e desenvolvimento de um inversor monofásico de baixa potência aplicada a sistemas de transporte,** Monografia, Centro Universitário Univate Lajeado, 2008.

## APÊNDICE A

Diagrama usado com o *software* Matlab para o cálculo dos valores dos componentes usados.

```

%Dados do projeto
Vrede = 220;
DVrede = 0.3;
Vredeefmin = Vrede*(1-DVrede/2);
Vredeefmax = Vrede*(1+DVrede/2);
Vcc = 450;
Pcarga = 10000;
Qcarga = 15000;
DIIf = 0.2;
DVcc = 0.1;
Vccmin = Vcc*(1-DVcc/2);
Vccmax = Vcc*(1+DVcc/2);
frede = 60;
fs = 20000;

%Cálculo de Lf e Cf
Mi = sqrt(2)*Vredeefmax/Vcc;
Iredepicomax = 2*Pcarga/(sqrt(2)*Vredeefmin);

DIfmax = DIIf*Iredepicomax;
Lf = 0.25*Vcc/(2*fs*DIfmax)
%Cf = Qcarga/(frede*(Vccmax^2-Vccmin^2))

%Projeto da Malha de corrente

%Definições
Vtp = 5;
Khall = 0.1;
Ri2 = 10000;
fzi = 1000;
fpi = 10000;
fci = 3000;

Kpwm = 1/Vtp;
Gi = Vcc/Lf;

%Cálculo de Ci1, Ci2 e Ri3

Khi = 48900/2;
Ci2 = 1/(Ri2*Khi)
Ci1 = (fpi/fzi-1)*Ci2
Ri3 = 1/(2*pi*fzi*Ci1)

```

%Definições

Voperacao = 8;

Iredepico =  $2 * P_{carga} / (\sqrt{2} * V_{rede})$ ;

Irefpico =  $K_{hall} * Iredepico / V_{operacao}$

%Projeto da Malha de tensão

%Definições

Rv1 = 100000;

fzv = 0.5;

fpv = 100;

Cf = 0.010;

Gv =  $M_i / (2 * C_f)$ ;

%Cálculo de Ci1, Ci2 e Ri3

Khv = 9308/4.3;

Cv2 =  $1 / (R_{v1} * K_{hv})$

Cv1 =  $(f_{pv} / f_{zv} - 1) * C_{v2}$

Rv2 =  $1 / (2 * \pi * f_{zv} * C_{v1})$

%Definição

Vrefrp = 4.5;

Kv =  $V_{refrp} / V_{cc}$