

**CENTRO UNIVERSITÁRIO DO SUL DE MINAS**  
**ENGENHARIA ELÉTRICA**  
**GUILHERME EDUARDO FERREIRA BUTESLOFF CARVALHO**

**ESTUDOS E ANÁLISES DE SISTEMAS DE DESPACHO ECONÔMICO EM USINAS**  
**TERMELÉTRICAS**

**Varginha**  
**2016**

**GUILHERME EDUARDO FERREIRA BUTESLOFF CARVALHO**

**ESTUDOS E ANÁLISES DE SISTEMAS DE DESPACHO ECONÔMICO EM USINAS  
TERMELÉTRICAS**

Trabalho de Conclusão do Curso apresentado ao curso de Engenharia Elétrica do Centro Universitário do Sul de Minas – UNIS-MG como pré-requisito para obtenção do título de bacharel em Engenharia Elétrica sob orientação do Prof. Thiago Cornélio da Fonseca.

**Varginha  
2016**

**GUILHERME EDUARDO FERREIRA BUTESLOFF CARVALHO**

**ESTUDOS E ANÁLISES DE SISTEMAS DE DESPACHO ECONÔMICO EM USINAS  
TERMELÉTRICAS**

Trabalho de Conclusão do Curso apresentado ao curso de Engenharia Elétrica do Centro Universitário do Sul de Minas – UNIS-MG como pré-requisito para obtenção do título de bacharel em Engenharia Elétrica pela banca examinadora composta pelos membros:

Aprovado em: \_\_\_/\_\_\_/\_\_\_

---

Prof. Esp. Thiago Cornélio da Fonseca

---

Prof. Dr. Luiz Carlos Vieira Guedes

---

Eng. Sady Eustáquio de Melo

**OBS.:**

## RESUMO

Este trabalho consiste na aplicação de estudos e demonstrações dos métodos de resolução para Despacho Econômico Ótimo em usinas termelétricas, ou seja, métodos de redução de custos para a produção de energia elétrica por fontes geradoras a partir da queima de combustíveis, independente da sua natureza. No decorrer deste trabalho, os meios de obtenção de energia elétrica serão apresentados de forma simplificada, afim de explanação do tema. Análises e demonstrações das variáveis do sistema serão descritos conforme os métodos abordados, sendo estes, os métodos clássicos de otimização, também chamados de métodos determinísticos, sendo enfatizado o Método da Secante e os métodos Metaheurísticos ou Determinísticos, que podem abordar de formas mais complexas e realísticas os sistemas de despacho econômico, sendo o método abordado o de Otimização por Enxame de Partículas e por fim, serão apresentadas comparações dos resultados coletados na literatura dentre os resultados obtidos através de simulações via *software* matemático Matrix Laboratory (MATLAB®).

Palavras-chave: Despacho Econômico. Métodos Clássicos. Determinístico. Secante. Métodos Estocásticos. Metaheurística. Enxame de Partículas.

## **ABSTRACT**

*This work involves the application and demonstrations of studies and methods resolutions for Economic Dispatch Great in power plants, that means about cost reductions methods for the electricity productions by generating sources regardless of their nature from the burning fuels. Throughout this work will be presented the means of obtaining electricity in a simplified manner, in order to explanations subject. Analysis and statements of system variables are described as the methods discussed, which the classical methods of optimizations, called deterministic methods, emphasized in the Secant Method Metaheuristic or Deterministic methods, which can be show shapes that are more complex and realistic in the economic dispatch systems, the method discussed the optimization Particle Swarm. And finally will be presented, results of comparisons in the literature collected from the results obtained through simulations in the mathematical software Matrix Laboratory (MATLAB®).*

*Keywords: Economic Dispatch. Classical methods. Deterministic. Secant. Stochastic methods. Metaheuristic. Particle Swarm.*

## SUMÁRIO

<b>1 INTRODUÇÃO</b> .....	6
<b>2 FONTES DE GERAÇÃO DE ENERGIA ELÉTRICA</b> .....	7
<b>2.1 Usinas Hidrelétricas</b> .....	7
<b>2.2 Usinas Termelétricas</b> .....	7
<b>2.3 Usinas Eólicas</b> .....	9
<b>2.4 Usinas Solares</b> .....	10
<b>2.5 Participações das Fontes de Geração de Energia Elétrica</b> .....	11
<b>3 METODOLOGIA</b> .....	13
<b>3.1 Despacho Econômico em Termelétricas</b> .....	13
<b>3.2 Métodos Clássicos ou Determinísticos de Otimização</b> .....	14
3.2.1 Método da Secante.....	17
<b>3.3 Métodos Estocásticos ou Metaheurísticos de Otimização</b> .....	19
3.3.1 Efeitos de Ponto de Válvula .....	19
3.3.2 Zonas de Operação Proibida.....	20
3.3.3 Método Enxame de Partículas .....	21
3.3.3.1 Desenvolvimento do Método.....	22
<b>4 APLICAÇÕES E RESULTADOS</b> .....	25
<b>4.1 Aplicação 01</b> .....	25
<b>4.2 Aplicação 02</b> .....	26
<b>4.3 Aplicação 03</b> .....	27
<b>4.4 Conclusões Parciais</b> .....	29
<b>5 CONCLUSÃO</b> .....	30
<b>REFERÊNCIAS</b> .....	31
<b>APÊNDICE A – Desenvolvimento do Algoritmo Secante</b> .....	33
<b>ANEXO A – Simplificação do Equacionamento – TRELEA-PSO</b> .....	36

## 1 INTRODUÇÃO

A eletricidade hoje se faz imprescindível em diversas áreas de desenvolvimento humano e tecnológico, portanto a garantia de seu suprimento deve ser contínua e sem interrupções, sendo este fator diretamente relacionado à confiabilidade dos sistemas elétricos. Como em tudo hoje, os sistemas de energia elétrica buscam também cada vez mais meios de redução de custo por eficiência energética, através de pesquisas especializadas em cada área de aplicação.

Hoje no Brasil a maior fonte de geração de energia elétrica são as hidrelétricas, porém devido a sua operação variar conforme o nível do rio, que os serviços de termelétricas são utilizados cada vez mais nos tempos de seca. Apesar da participação no Brasil ser uma parcela pequena por termelétricas isto é diferente do resto do mundo, onde mais de 2/3 da produção de energia elétrica mundial, são devidos a essas fontes de produção, conforme será abordado mais a diante nesta pesquisa. Sendo assim um estudo contendo métodos computacionais para despacho econômico ótimo em usinas termelétricas se faz cada vez mais viáveis para redução de custo e por isso é abordado neste trabalho, mostrando as particularidades de alguns métodos clássicos e também de métodos mais complexos de aplicação, que contemplam metodologias eficazes em casos de sistemas elétricos reais.

Sistemas com metodologias metaheurísticas vão além da formulação básica de estudos de despacho econômico vista pelos métodos clássicos, que geralmente são os primeiros a serem lecionados em faculdades e estudos do meio. Esses sistemas consideram fatores mais realísticos como múltiplos combustíveis, efeito do ponto de válvula, zonas proibida de operação, dentre outras que serão apresentadas neste trabalho para embasamentos teóricos das análises. Porém será visto também que há meios de aplicar alguns desses efeitos com base em melhorias do algoritmo utilizando métodos clássicos de otimização.

## **2 FONTES DE GERAÇÃO DE ENERGIA ELÉTRICA**

### **2.1 Usinas Hidrelétricas**

A hidroeletricidade tem sido a principal fonte de geração do sistema elétrico brasileiro por várias décadas, tanto pela sua competitividade econômica quanto pela abundância deste recurso energético a nível nacional. Trata-se de uma tecnologia madura e confiável que, no atual contexto de maior preocupação com as emissões de gases de efeito estufa, apresenta a vantagem adicional de ser uma fonte renovável de geração.

O princípio básico de funcionamento de uma hidrelétrica consiste em represar a água do rio através de barragens, formando um reservatório, esta água então é conduzida através de tubulações até uma turbina com pás, fazendo com que a força da água a gire. Esta turbina é interligada aos eixos de um gerador, fazendo com que a movimentação das pás gere uma energia cinética que então será transformada em energia elétrica.

As usinas hidrelétricas são capazes de prover uma série de serviços auxiliares, como controle de tensão e de frequência, que são importantes para garantir um atendimento da demanda de eletricidade com o padrão de qualidade desejado. Os reservatórios das usinas hidrelétricas por sua vez, podem prover uma série de serviços não energéticos, como controle de cheias, irrigação, processamento industrial, suprimento de água para consumo humano, recreação e serviços de navegação. Vale ressaltar, no entanto, que os múltiplos usos da água podem, por vezes, gerar conflitos e eventualmente impor restrições à operação hidrelétrica.

Apesar das inúmeras vantagens, a hidroeletricidade enfrenta hoje dificuldades para sua expansão devido aos seus impactos socioambientais negativos, geralmente associados às áreas alagadas por seus reservatórios e o impacto nas comunidades de peixes com a construção de barragens, por exemplo, e para projetos hidrelétricos de grande porte, o financiamento dos elevados investimentos necessários para sua construção.

### **2.2 Usinas Termelétricas**

Conforme Tolmasquim (2016b), o aproveitamento energético da biomassa foi essencial para a evolução humana, sendo que seus próprios meios de obtenção e usos cresceram juntos, desde a lenha coletada como combustíveis para cozimento de alimentos, proteção e aquecimento, até as modernas práticas de produção silvo agropecuárias e industriais, de transformação e uso de biocombustíveis para geração de calor e eletricidade.



O seu princípio de funcionamento diferente das usinas hidrelétricas, consiste na queima de um combustível, podendo este ser de diversas fontes de biomassa, fósseis ou nucleares, conforme apresenta o Quadro 1 de classificação das fontes conforme a Agência Nacional de Energia Elétrica (ANEEL).

Quadro 1 – Classificação das fontes

<b>Origem</b>	<b>Fonte Nível 01</b>	<b>Fonte Nível 02</b>
Biomassa	Agroindustriais	Bagaço de Cana-de-Açúcar
		Biogás – AGR
		Capim Elefante
		Casca de Arroz
	Floresta	Lixívia
		Lenha
		Gás de Alto Forno – Biomassa
		Resíduos Florestais
		Carvão Vegetal
		Biogás – Florestas
	Resíduos sólidos urbanos	Biogás – RU
	Resíduos animais	Biogás – RA
	Biocombustíveis líquidos	Etanol
Óleos vegetais		
Fóssil	Carvão Mineral	Calor de Processo - CM
		Carvão Mineral
		Gás de Alto Forno - CM
	Gás Natural	Calor de Processo - GN
		Gás Natural
	Outros Fósseis	Calor de Processo - OF
	Petróleo	Gás de Refinaria
		Óleo Combustível
		Óleo Diesel
		Outros Energéticos de Petróleo
Nuclear	Urânio	Urânio

Fonte: Adaptado de Aneel, 2016.

Basicamente seu funcionamento consiste na queima desses combustíveis para o aquecimento de uma caldeira com água, que será transformada em vapor provocando o movimento das pás das turbinas. Como as hidrelétricas, estas pás também estão interligadas a um gerador de energia elétrica, transformando a energia mecânica produzida através do movimento das pás, proporcionado pela queima dos combustíveis em energia elétrica. O vapor após girar as turbinas, é encaminhado a um condensador onde será resfriado através ou de águas de rios, lagos, mar, ou então, através de águas armazenadas em torres, transformando novamente este vapor em líquido, que retornará a caldeira iniciando o ciclo de produção de energia elétrica novamente.

A principal biomassa empregada para geração elétrica em termelétricas no Brasil é o bagaço de cana-de-açúcar. Sua participação tem sido crescente no cenário nacional, decorrente da pujante indústria de etanol e açúcar estabelecida em solo nacional (TOLMASQUIM, 2016b).

A grande vantagem das usinas termelétricas são que podem ser construídas próximas a centros urbanos, fazendo uma economia na construção das linhas de transmissão e também nas perdas que ocorrem para se transmitir essa potência. Outro aspecto de grande importância é a não dependência da chuva, ou seja, pode-se produzir energia o ano inteiro sem interrupções, pois não depende dos níveis dos rios como as hidrelétricas.

As termelétricas também possuem suas desvantagens, pois apesar da queima dos combustíveis ser na maioria das vezes através de biomassa de fontes renováveis, há uma poluição da atmosfera devido a emissão de gás carbônico provido da queima desses materiais, provocando a incidência de chuvas ácidas e a intensificação do efeito estufa e ainda nos casos das fontes nucleares tem-se o problema do descarte do lixo atômico.

### **2.3 Usinas Eólicas**

“O uso do vento para fins elétricos é relativamente recente, data de finais do século XIX na Dinamarca e nos EUA, com a utilização de máquinas que geravam eletricidade a partir do vento, ou aerogeradores.” (Tolmasquim, 2016a, p. 237 apud Tester et al. 2005). Foi também neste século que a eletricidade para fins comerciais nos métodos parecidos aos de hoje foram providos.

Essa energia é provida através do aquecimento das camadas de ar que criam uma variação de gradientes de pressão produzindo os ventos, que fazem as pás dos moinhos ou cata-ventos girar, produzindo energia cinética, convertida para energia elétrica. Esses

equipamentos sempre são alocados em regiões mais propícias a este fenômeno, afim de um melhor aproveitamento desta produção em qualquer horário do dia e da noite.

Uma de suas principais vantagens no uso da energia eólica é que se utiliza de uma fonte totalmente renovável, considerada inesgotável, sem custos de matéria prima e limpa, pois não emitem gases e não produzem resíduos ao gerar a eletricidade. O custo de implementação também não é muito alto comparado aos das hidrelétricas e a manutenção é relativamente baixa.

Porém, uma crítica muito comum à energia eólica é referente a sua intermitência. A energia eólica depende da ocorrência de vento em densidade e velocidade ideais, e esses parâmetros sofrem variações anuais e sazonais, como acontece com as hidrelétricas que sofrem variações devido às chuvas.

Além dos fatores técnicos que devem ser atendidos para a construção das usinas eólicas, deve-se atender também a estudos de impacto ambiental, a fim de definir o melhor local em termos socioambientais, pois a construção de usinas pode interferir desde a mudança da rota de fluxos migratórios de aves, até a interferência nos sensores de radares de meteorologia, que servem para prever riscos a sociedade, como desde volumes de chuvas até catástrofes ambientais. Outros dois pontos negativos são as poluições sonoras e visuais ao ser humano e animais, pois as pás provocam grandes ruídos ao entorno de suas imediações e uma grande obstrução visual.

## **2.4 Usinas Solares**

A energia proveniente do Sol como fonte direta para a produção de eletricidade é relativamente recente, com data de meados do século passado. (TOLMASQUIM, 2016a). Com esta finalidade, distinguem-se duas tecnologias de geração, a fotovoltaica, que consiste na conversão direta da luz em eletricidade; e a heliotérmica, que é uma forma de geração termelétrica, na qual um fluido é aquecido a partir da energia solar para produzir vapor. As duas tecnologias combinadas representam uma parcela pequena da matriz energética global, mas merecem destaque devido as suas perspectivas positivas. A rápida expansão da capacidade instalada nos últimos anos, atrelada à forte redução de custos; o imenso potencial técnico de aproveitamento; e o fato de não emitirem poluentes durante sua operação, fez com que o mundo voltasse sua atenção para a energia solar como alternativa de suprimento elétrico.

Nos sistemas fotovoltaicos a radiação solar é convertida em energia elétrica por intermédio dos chamados semicondutores, que são configurados em elementos denominados células fotovoltaicas. Os semicondutores feitos de silício são os mais usados na construção das células. Uma vez que cada célula produz uma corrente contínua de intensidade relativamente fraca, procede-se à sua associação para obter, após encapsulamento, um conjunto denominado módulo fotovoltaico. O agrupamento de módulos, colocados numa mesma estrutura de suporte, forma um painel. Quando incide luz solar com energia suficiente sobre estas estruturas, produz-se uma corrente de elétrons, obtendo-se assim energia elétrica utilizável.

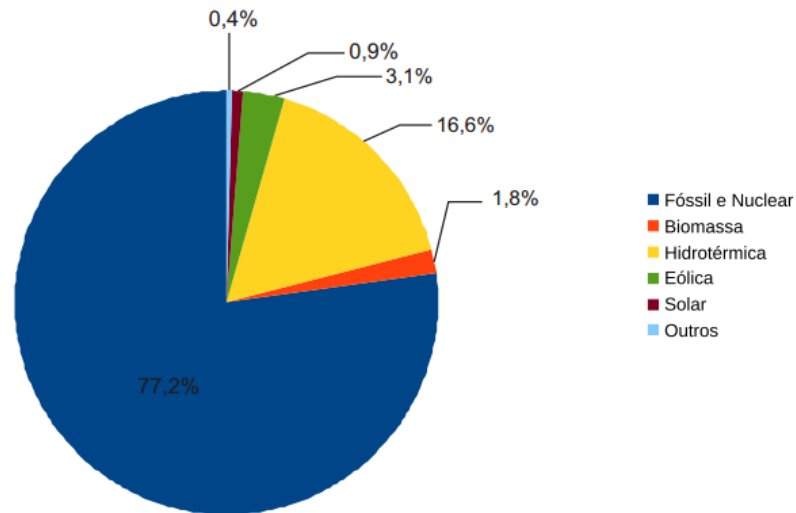
Já no sistema de geração a partir de usinas heliotérmica, a irradiação do sol é captada e focalizada através de espelhos para um receptor de fluido térmico onde acontecerá o armazenamento do calor por intermédio deste líquido, que serve para aquecer a água dentro da usina gerando então o vapor, sendo o processo adiante igual das termelétricas, onde o vapor faz girar as turbinas, que por sua vez, movimentam os eixos do gerador transformando energia cinética em energia elétrica.

## **2.5 Participações das Fontes de Geração de Energia Elétrica**

O Brasil é um grande possuidor de recursos hídricos e ao longo dos anos conseguiu explorar desse meio para a geração de energia elétrica, de acordo com os dados da *International Energy Agency* de 2013, o Brasil foi o segundo maior produtor de energia hidrelétrica do mundo, com 12% (aproximadamente 428TWh) total do mundo, atrás somente da China com produção de 19,6%.

Apesar de o Governo Federal vir praticando uma série de incentivos, com intuito de aumento da participação da bioeletricidade, o Brasil ainda tem grande predominância na geração através da hidroeletricidade, diferente do restante do mundo, como é possível visualizar no Gráfico 1, a grande participação é por usinas termelétricas, com predominância da geração por combustíveis fósseis e nucleares.

Gráfico 1 – Produção mundial de eletricidade em 2014 (3.900TWh)



Fonte: Adaptado de Tolmasquim, 2016b.

Por este e outros motivos, estudos como Despacho Econômico Ótimo em termelétricas é de grande importância e vem sendo muito estudado para a diminuição de custos da energia elétrica mundial através de diversas metodologias diferentes.

## 3 METODOLOGIA

### 3.1 Despacho Econômico em Termelétricas

Atualmente, grande parte dos sistemas de pesquisas das engenharias é focada na redução de custos atrelada a melhorias do sistema em questão. Um dos principais objetivos na operação dos mercados de eletricidade por unidades termelétricas, é a otimização dos combustíveis utilizados, a fim de proporcionar esta redução.

Com o desenvolvimento de modernos sistemas de energia, o problema de despacho econômico em termelétricas tem recebido crescente atenção, uma vez que diversos aspectos destes sistemas estão envolvidos com despacho econômico. Outro aspecto de interesse na melhoria deste processo pode ser considerado devido à importância com os fenômenos naturais, pois seu combustível é proveniente na maior parte de recursos naturais não renováveis.

O problema de despacho econômico em termelétricas consiste em analisar a melhor distribuição das potências de unidades geradoras para sua demanda final, tendendo a minimizar os custos de geração, sempre sujeito as suas restrições de igualdade e limites máximos e mínimos de geração, todos estes atrelados a métodos computacionais conhecidos como métodos clássicos ou determinísticos de otimização.

Sabendo que a produção de energia tem seus custos consideravelmente elevados devido a grande parte por seu combustível, que um despacho eficiente permite uma grande diminuição nos investimentos, por isso as evoluções dos estudos foram desenvolvendo métodos com fatores para problemas mais realísticos, como o efeito do ponto de válvula, zonas proibidas de operação, reserva de giro, perdas, dentre outras. Esses métodos mais complexos são chamados de Métodos Estocásticos de Otimização ou Métodos de Metaheurísticos, que permitem uma maior otimização do sistema através de análises de fatores além dos normalmente resolvidos pelos métodos clássicos.

Segundo Chowdhury; Rahaman (1990), quando o problema de despacho econômico trata de um intervalo de tempo simples, ele é referido como um problema de despacho econômico estático, enquanto o problema de despacho econômico dinâmico considera um número finito de intervalos de despachos acoplados com previsão de carga para providenciar uma trajetória de geração “ótima” seguindo uma demanda variável de carga.

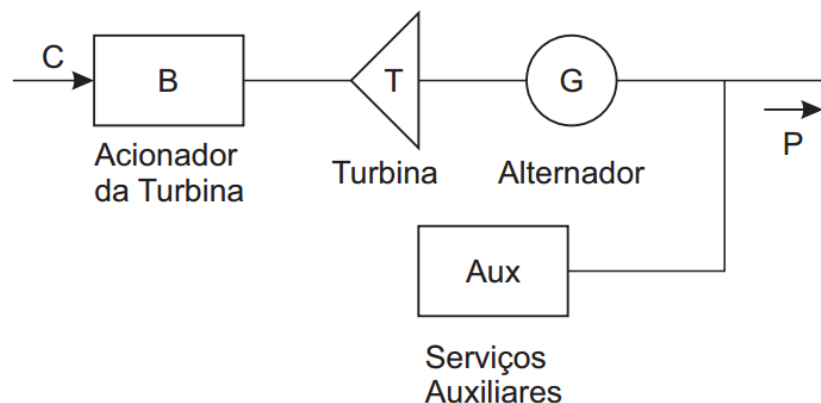
### 3.2 Métodos Clássicos ou Determinísticos de Otimização

Um método pode ser chamado de determinístico sempre que for possível prever todos os seus passos conhecendo seu ponto de partida, ou seja, se o problema tem sempre o mesmo ponto inicial, a sua resposta sempre será a mesma.

Existem inúmeros métodos de otimização para despacho econômico, cada um com sua especialidade, porém como foi citado no item 3.1, alguns métodos utilizam de uma formulação mais simples (Métodos Clássicos), como Multiplicador de Lagrange, Primal Dual e o Método da Secante, que será o abordado de maneira mais aprofundada, a fim de demonstrar as diferenças de resultados entre os métodos clássicos e os métodos metaheurísticos. Apesar de serem métodos que não contemplam alguns fatores de solução para problemas mais realísticos, estes métodos podem ser usados em conjunto ou melhorados para soluções mais dinâmicas dos processos.

Despacho econômico consiste em minimizar custos de produção a partir de dados de consumo e especificações de unidades geradoras, portanto para fins de estudo deste método clássico de otimização pode-se ilustrar uma unidade térmica conforme ilustrado na Figura 1. Sendo que a caldeira representada pela letra C da imagem, produzirá o vapor, acionando assim a turbina com o alternador para gerar a potência final P.

Figura 1 – Representação simplificada de uma termelétrica

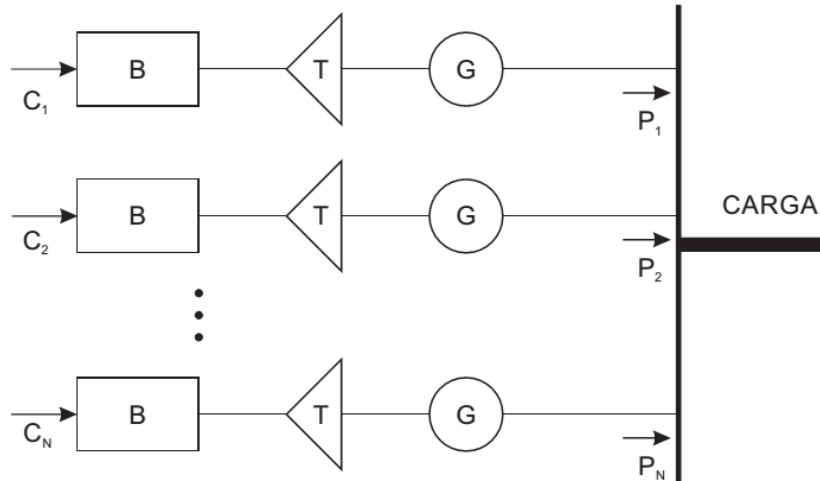


Fonte: Adaptado de Freitas; Pauluk, 2014.

Segundo Lee; Jong Bae (2006) estes métodos resolvem eficientemente problemas de despacho econômico ótimo, mas apenas se a curva de custo do combustível for monotonamente crescente. Ou seja, estes métodos matemáticos necessitam de informação derivada da função de custo, como o custo marginal e incremental para a resolução.

Esses sistemas também utilizam da metodologia de barra única, onde o modelo simplificado no qual se supõe, que tanto a carga total, quanto as unidades geradoras estão conectadas a uma única barra, como indica a Figura 2.

Figura 2 – N unidades geradoras alimentando diretamente a carga



Fonte: Adaptado de Wood; Wollenberg, 1996.

A representação matemática para a Figura 2 pode ser demonstrada conforme as Equações 1 e 2, sendo determinados os custos de geração em \$/h, por unidades geradoras, afim de satisfazer o custo total do sistema.

$$F_T = \sum_{i=1}^N F_i(P_i) \quad (1)$$

$$F_i(P_i) = c_i + b_i P_i + a_i P_i^2 \quad (2)$$

Onde:

$F_T$  – Custo total de produção;

$F_i$  – Função de custo do gerador  $i$ ;

$a_i, b_i, c_i$  – Coeficientes de custo do gerador  $i$ ;

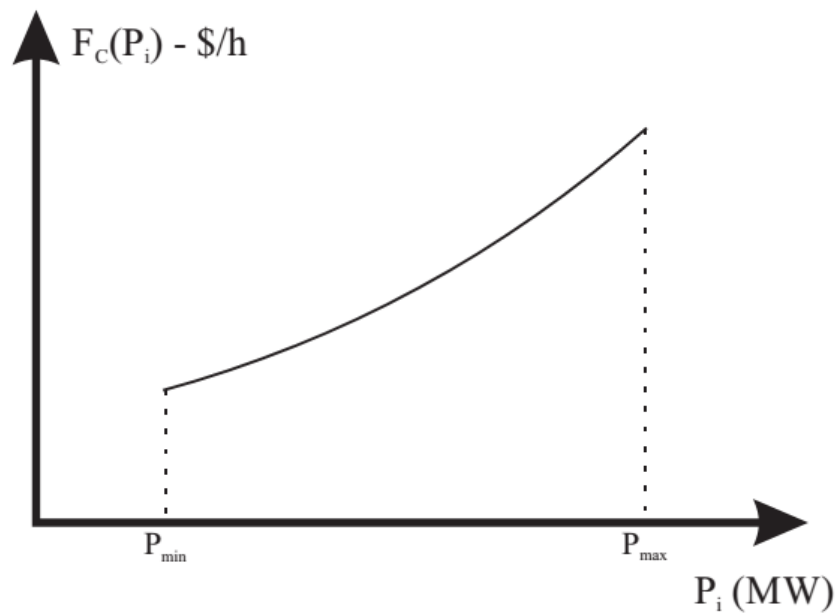
$P_i$  – Potência do gerador  $i$ ;

$N$  – Número de geradores.

A Figura 3 representa uma curva de custos de produção, ou seja, a curva de entrada do combustível e a saída de potência, que são utilizados para a resolução do despacho econômico.



Figura 3 – Curva de entrada e saída idealizada



Fonte: Adaptado de Samed, 2004.

Conforme Rocha (2010), caso a unidade geradora seja do tipo que utiliza mais de um combustível para a queima, deve-se considerar as funções custo para os N modelos. Como por exemplo, é o caso de Juiz de Fora no Brasil que é considerada uma unidade bicomustível devido a utilização do etanol e/ou do gás natural.

Existem também métodos que consideram as perdas das linhas de transmissões, tendo sua formulação descrita conforme a Equação 3, porém, para este estudo pode ser considerada somente como uma variável, propondo a formulação conforme Equações 4 e 6.

$$P_P = \sum_{i=1}^N \sum_{j=i}^N P_i B_{ij} P_j + \sum_{i=1}^N B_{i0} P_i + B_{00} \quad (3)$$

Onde:

$B_{ij}$ ,  $B_{i0}$  e  $B_{00}$  – São coeficientes de perda de transmissão.

$$\sum_{i=1}^N P_i = P_C + P_P \quad (4)$$

Ou então:

$$\sum_{i=1}^N P_i = P_T \quad (5)$$

$$P_T - P_C - P_P = 0 \quad (6)$$

Onde:

$P_T$  – Potência total das unidades geradoras;

$P_C$  – Carga total requerida;

$P_P$  – Perdas totais.

A formulação também deve atender além da restrição das Equações 4 e 6, as restrições de desigualdade dos limites mínimos e máximos das potências geradas pelas termelétricas, de acordo com a Equação 7.

$$P_{i,min} \leq P_i \leq P_{i,max} \quad (7)$$

Onde  $P_{i,min}$  e  $P_{i,max}$  são a mínima e máxima potência que pode ser produzida em seu regime normal pelo gerador  $i$ , respectivamente. Sendo estes valores determinados através das características de construção das caldeiras e turbinas das unidades geradoras.

Existem também, fatores como o de participação devido a carga total sofrer variações durante alguns períodos de tempo, fazendo necessário a inserção de mais potência no sistema além da calculada em seu ponto base. Por isso o despacho deve ser realizado novamente a fim de obter o menor custo para a nova demanda de carga.

Para tal situação de incremento de carga a formulação pode ser representada conforme Equação 8.

$$f_{part} \triangleq \left( \frac{\Delta P_i}{\Delta P_C} \right) = \frac{(1/F_i''(P_i^0))}{\sum_{i=1}^N (1/F_i''(P_i^0))} \quad (8)$$

Onde:

$\Delta P_i$  – Variação de potência da unidade  $i$ ;

$\Delta P_C$  – Variação de potência da carga.

### 3.2.1 Método da Secante

O método da secante é um entre os métodos determinísticos para a solução do despacho econômico, e foi o utilizado para estudo e comparações de resultados.

Para aplica-lo deve-se iniciar o processo a partir de duas sugestões para o custo marginal  $\lambda$ , para assim o sistema projetar um novo valor de  $\lambda$ . O procedimento se repete

iterativamente, sempre projetando um novo valor de custo a partir dos dois últimos valores calculados para esta variável, até que se chegue a um ponto de otimização do sistema.

Apesar deste método não utilizar nenhum tipo de análise a partir dos pontos mínimos e máximos de geração das unidades termelétricas, o algoritmo criado para estes estudos e simulações, foi implementado esse critério de convergência para o sistema. Sendo que se a unidade geradora ultrapassar seus limites, tanto inferior como superior de geração, o valor é fixado em seu limite mais próximo, proporcionando então ao sistema uma nova carga para o recálculo do despacho.

O critério de convergência para o sistema então é baseado no cumprimento da Equação 6, desconsiderando as perdas, ou seja,  $P_P = 0$  e sem violação dos limites de geração conforme Equação 7, com uma taxa de erro máximo para a convergência do sistema, estipulado pelo operador.

A Equação 9 mostra como aplicar matematicamente o método em questão.

$$\lambda^{(k+1)} = \lambda^{(k)} + (P_C - P_T^{(k)}) \left[ \frac{\lambda^{(k)} - \lambda^{(k-1)}}{P_T^{(k)} - P_T^{(k-1)}} \right] \quad (9)$$

Onde:

$\lambda$  – Valor inicialmente proposto e depois calculado iterativamente;

$k$  – Valor da iteração em questão, iniciado em 0;

$P_C$  – Potência da carga;

$P_T$  – Potência total das unidades geradoras.

O algoritmo aplicado também foi desenvolvido para a situação de fatores de participação conforme explicado pela Equação 8, podendo inserir um incremento de carga no sistema, abordando variações de cargas em sistemas realísticos em períodos de tempos determinados.

As partes principais do algoritmo desenvolvido a partir deste método para o despacho econômico em unidades termelétricas pode ser acompanhado através do Apêndice A.

### 3.3 Métodos Estocásticos ou Metaheurísticos de Otimização

Conforme já citados durante o desenvolvimento deste trabalho, os métodos de otimização têm duas formas de configurações: os métodos determinísticos (clássicos) e os métodos estocásticos (metaheurísticos).

Segundo Coelho; Mariane (2006), os métodos determinísticos tendem buscar um ponto de minimização no espaço de busca, dadas pelo gradiente da função custo da unidade geradora, sendo a eficiência sempre dependente de diversos fatores, como solução inicial, precisão da avaliação da direção descendente, o método de utilização da busca e critérios de parada utilizados.

Os métodos estocásticos, dos quais as abordagens de algoritmos e inteligência coletiva fazem parte, não necessitam do cálculo do gradiente e são competentes a encontrar uma a solução global. Porém grande parte das vezes o número de avaliações da função objetivo, necessárias para encontrar a solução, é geralmente maior que o número requerido pelos métodos clássicos (COELHO; MARIANE, 2006).

Além da complexidade desses métodos serem maiores do que a de métodos determinísticos, as heurísticas podem ficar presas nos chamados ótimos locais, não convergindo o sistema de forma adequada. Por isso as metaheurísticas estão sendo cada vez mais utilizadas e estudadas para resoluções de problemas que não são conhecidos meios satisfatórios por métodos determinísticos, ou que não possuem dados suficientes para a solução, pois elas tendem a fugir dos seus ótimos locais a fim de atingir seu ótimo global.

#### 3.3.1 Efeitos de Ponto de Válvula

Este efeito é um dos mais atenuantes do processo para que faça com que uma curva de custo do gerador, seja altamente não linear, devido a provocar inserção de ondulações ou também chamados de *ripples* na curva de custo. Devido a este e outros efeito provocados pelas situações mais realísticas que a metodologia de metaheurística está sendo aplicada para resolução de despacho econômico em termelétricas.

Segundo Oliveira (2015), é a necessidade de realização do controle de temperatura interna da caldeira e da turbina que provoca este efeito, pois na abertura da válvula, há perdas de temperatura, que conseqüentemente afeta no consumo do combustível, já que o sistema tende a elevar novamente a temperatura para um ponto ideal de funcionamento.

A Equação 10, mostra como pode ser representada este efeito matematicamente, através da inserção de uma função senoidal (devido aos *ripples*) na função de custo de cada unidade geradora, determinada pela Equação 2.

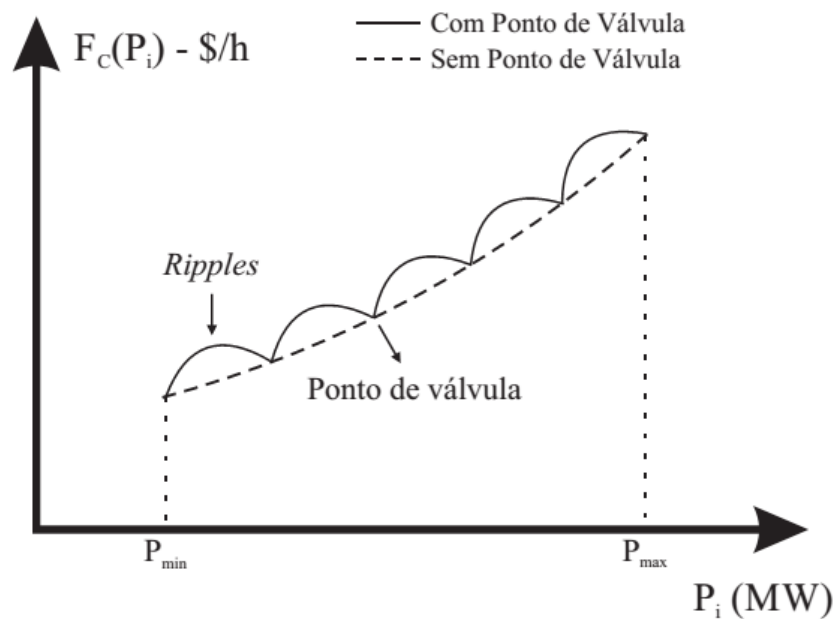
$$F_i(P_i) = a_i + b_i P_i + c_i P_i^2 + \left| e_i * \text{sen} \left( f_i * (P_{i,\text{min}} - P_i) \right) \right| \quad (10)$$

Onde:

$e_i$  e  $f_i$  – Constantes específicas do efeito de carregamento de ponto de válvula do gerador.

A Figura 4 exemplifica como o efeito de ponto de válvula interfere sobre a curva de custo clássica idealizada.

Figura 4 – Curva de custo idealizada com interferência dos efeitos de ponto de válvula



Fonte: Adaptado de Jeronymo, 2011.

### 3.3.2 Zonas de Operação Proibida

Como todo sistema, as unidades geradoras também possuem as limitações operacionais devido aos componentes utilizados para a construção da termelétrica, por este motivo existem as Zonas de Operação Proibida (ZOP), sendo estas as regiões de operação que a unidade geradora não deve trabalhar para a preservação do sistema.

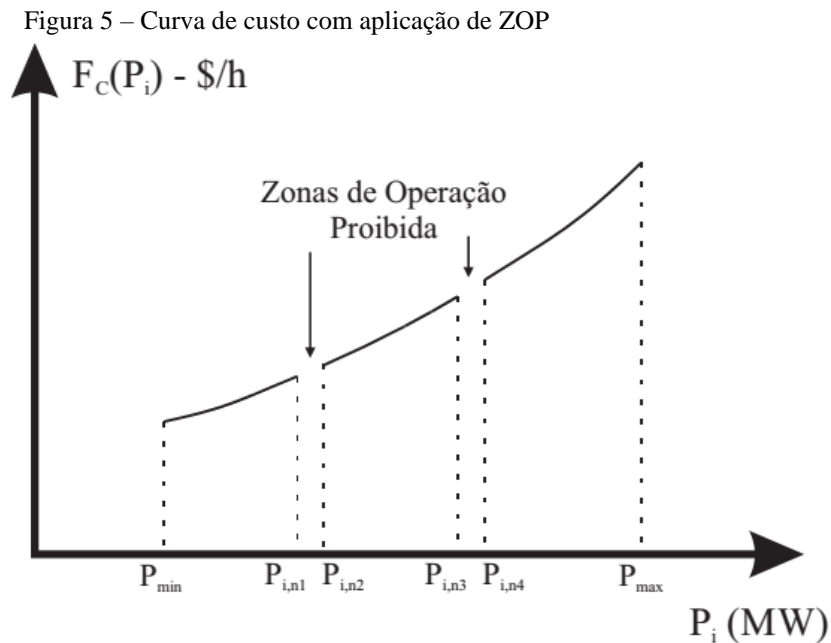
Conforme Orero (1996), esses problemas podem ocorrer, por exemplo, devido a vibração em um rolamento ou falhas de operação nele ou em outros equipamentos ligados a esta unidade. Este efeito como o de ponto de válvula também afeta a curva de custo idealiza, apresentando faixas não operantes ou descontinuidades na curva. Devido a complexidade de demonstração e necessidade de dados da unidade pode-se representar este efeito de maneira didática conforme Figura 5 e a representação matemática de acordo com a Equação (11).

$$\begin{aligned}
 P_{i,min} &\leq P_i \leq P_{i,n1} \\
 P_{i,n2} &\leq P_i \leq P_{i,n3} \\
 P_{i,A} &\leq P_i \leq P_{i,max}
 \end{aligned}
 \tag{11}$$

Onde:

$P_{i,n1}$  e  $P_{i,n3}$  – Limites superiores das ZOP;

$P_{i,n2}$  e  $P_{i,n4}$  – Limites inferiores das ZOP.



Fonte: Adaptado de Oliveira, 2015.

### 3.3.3 Método Enxame de Partículas

O método de Otimização via Enxame de Partículas pode ser considerado relativamente novo comparado aos primeiros métodos estocásticos desenvolvidos em meados da década de 50 (JERONYMO, 2011).

Este método foi desenvolvido e aplicado por Kennedy e Eberhart em 1995, onde propuseram um método baseado na conduta individual e coletivo de alguns animais, como peixes e aves, modelando a partir do comportamento desses indivíduos para a caça, desvio de predadores, dentre outras características comportamentais destes animais.

Conhecido como Otimização via Enxame de Partículas, ou no inglês *Particle Swarm Optimization* (PSO), o método tem como objetivo, a frequente mudança de direção, espalhamento e reagrupamento das partículas (indivíduos) do sistema para o desenvolvimento da técnica, pois segundo Kennedy; Eberhart (1995) se trata de um procedimento natural e otimizado de algumas espécies em seu convívio social.

Para fins de demonstração de um dos diversos métodos metaheurísticos, esta foi a técnica escolhida e utilizada para a demonstração da comparação dos resultados obtidos através de Oliveira (2015), para resolução de alguns problemas literários envolvendo despacho econômico em unidades geradoras termelétricas.

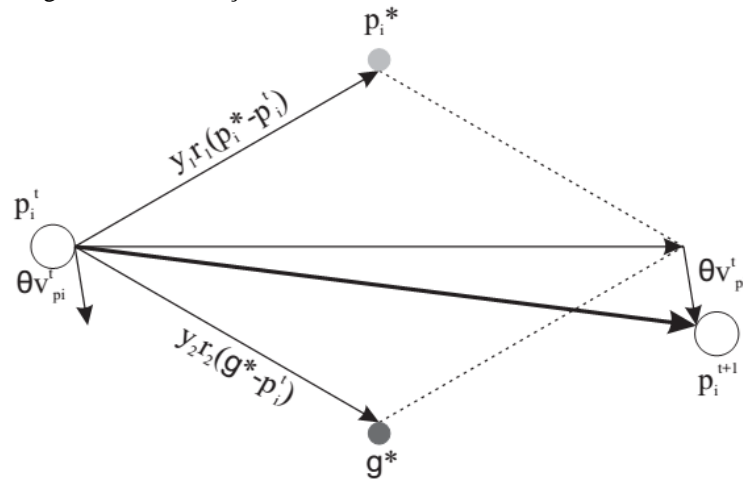
#### 3.3.3.1 Desenvolvimento do Método

De acordo com Oliveira (2015), o método é desenvolvido basicamente a partir de análises de iterações, tendo a cada iteração a realização dos procedimentos para a modelagem comportamental do sistema, que foi baseado em cardumes e bandos de pássaros, buscando determinar o melhor resultado do sistema.

O procedimento de inicialização do PSO ocorre com a criação de forma aleatória das partículas que constituem o enxame (população), ou com base em algum conhecimento prévio do problema. Sendo assim, cada partícula representa uma solução candidata para o problema, caracterizada através de dois parâmetros, sendo ele posição e velocidade. Após a criação destas partículas, por meio da definição de seus parâmetros, em cada iteração a partícula tem sua posição ajustada com base no aprendizado adquirido pelo próprio indivíduo e pela população (OLIVEIRA, 20015).

A representação de movimentação da partícula através deste método pode ser analisada conforme Figura 6.

Figura 6 – Atualização da Partícula i - PSO



Fonte: Oliveira, 2015.

A formulação matemática é representada conforme Equação 12 para a velocidade da partícula a cada iteração e na Equação 13 para a posição da partícula a cada iteração.

$$\mathbf{v}_p^{t+1} = \theta \mathbf{v}_p^t + \gamma_1 \mathbf{r}_1 \times (\mathbf{p}^* - \mathbf{p}^t) + \gamma_2 \mathbf{r}_2 \times (\mathbf{g}^* - \mathbf{p}^t) \quad (12)$$

$$\mathbf{p}^{t+1} = \mathbf{p}^t + \mathbf{v}_p^{t+1} \quad (13)$$

Onde:

$t$  – Iteração atual;

$\mathbf{v}_p^{t+1}$  – Vetor de velocidade das partículas na iteração posterior – PSO;

$\mathbf{v}_p^t$  – Vetor da velocidade das partículas na iteração atual – PSO;

$\theta$  – Peso de inércia;

$\gamma_1$  e  $\gamma_2$  – Constantes positivas que representam o aprendizado individual e social;

$\mathbf{r}_1$  e  $\mathbf{r}_2$  – Valores aleatórios compreendidos no intervalo  $[0,1]$ ;

$\mathbf{p}^*$  – Vetor da melhor posição de cada partícula na iteração atual;

$\mathbf{g}^*$  – Melhor posição do enxame da iteração atual;

$\mathbf{p}^t$  – Vetor da posição das partículas na iteração atual;

$\mathbf{p}^{t+1}$  – Vetor da posição das partículas na iteração posterior.



Com o decorrer das iterações, uma determinada partícula se movimenta ao longo da região de soluções guiadas pela velocidade atual, associada ao peso de inércia, considerando o aprendizado do grupo (social) e sua capacidade cognitiva, cujo vetor  $p^*$  e  $g^*$  representam este aprendizado. Desta forma, a exploração do espaço de busca pela partícula é assegurada, tendo como objetivo a determinação da solução de boa qualidade, através do aspecto biológico pelo qual o método foi inspirado (OLIVEIRA, 2015, p. 44).

Ou seja, a partícula se move a cada iteração atribuindo posições diferentes a cada uma dessas repetições, memorizando o ponto de melhor resultado individual, assim como o de melhor resultado do grupo de partículas (global). A partir desses dois resultados, sua posição inicial atrelado a sua velocidade e inércia, a partícula através da soma destes vetores passa a ter um ponto ótimo, possuindo novos parâmetros de posição e velocidade.

Uma versão atualizada do método clássico do PSO foi apresentada por Trelea (2003), afim melhorar o desempenho de análise do melhor ponto. Esta versão consistiu de uma melhoria em maior exploração no espaço do problema e a habilidade de concentrar as buscas em um resultado promissor.

Esses critérios de melhoria foram denominados “*Exploration-Exploitation*”, sendo respectivamente determinadas por cada uma das melhorias citadas no parágrafo anterior.

A Equação 14 representa já a simplificação da Equação 12 de velocidade feita por Trelea (2003). Todo o processo de simplificação pode ser acompanhado através do Anexo A no final deste trabalho realizado por Oliveira (2015).

$$v_p^{t+1} = \theta v_p^t + \gamma(p_m - p^t) \quad (14)$$

Onde:

$\gamma$  – Média entre os coeficientes  $\gamma_1$  e  $\gamma_2$ ;

$p_m$  – Vetor da média ponderada entre  $p^*$  e  $g^*$ .

Embora Trelea (2003), mostra em seus estudos que este método e valores alternativos adotados tem sido eficazes, o próprio autor afirma que mais estudos devem ser realizados para comprovação das características do sistema PSO.

## 4 APLICAÇÕES E RESULTADOS

Neste capítulo serão abordadas algumas aplicações, baseado em exercícios literários diversos para fins de comparação dos resultados, o método utilizado para a aplicação destas simulações foi o método da secante, com criação de um algoritmo genérico próprio e com algumas propriedades acrescentadas afim de melhoria na convergência como a decisão automática por situações que inflijam os limites máximos e mínimos de geração da unidade e de situações como incremento de carga por fatores de participação.

O critério de escolha do primeiro valor de lambda foi automatizado e padronizado no maior valor de b da função custo entre as unidades geradoras, caso o mesmo seja menor que 0,5, o valor será arredondado para 1, os próximos valores de lambdas necessários são também automaticamente pelo sistema, estes dados foram determinados a partir de simulações e análises de convergência durante o estudo e inseridos para automatização do sistema. O erro também foi adotado de 0,01 para todas as simulações realizadas.

### 4.1 Aplicação 01

A primeira aplicação do algoritmo foi a partir do exemplo de Wood; Wollenberg (1996), com 3 unidades geradoras conforme descritos suas funções de custo na Tabela 1, e com carga total a ser atendida de 850MW.

Tabela 01 - Dados das termelétricas referentes a aplicação 01

Unid. Geradora	c (\$/h)	b (\$/MWh)	a (\$/MW <sup>2</sup> h)	Custo do Comb. (\$)	P <sub>min</sub>	P <sub>max</sub>
1	510	7,2	0,00142	1,1	150	600
2	310	7,85	0,00194	1	100	400
3	78	7,97	0,00482	1	50	200

Fonte: Wood; Wollenberg (1996).

Os resultados obtidos foram exatamente idênticos, gerando o mesmo custo ótimo de operação de 7.838,3231\$/h, tanto para o método da Secante com algoritmo próprio, quanto para o método de Lagrange aplicado por Wood; Wollenberg (1996) e o método Primal Dual com algoritmo aplicado por Freitas; Pauluk (2014), conforme apresentado na Tabela 02.

O número de iterações para que chegasse a este resultado foi de 210, um valor relativamente alto, comparado a baixa complexidade do sistema. Porém este fator é de decisão

a partir da programação do algoritmo, sendo que se mudado os valores de decisão de lambda, pode-se aumentar ou diminuir este número de iterações do sistema, fazendo com que a tomada de decisão seja mais lenta ou mais rápida conforme este dado.

Tabela 02 – Comparação dos resultados referentes a aplicação 01

Unid. Geradora	Potência Ótima (MW)			Custo de Geração (\$/h)		
	Secante	Lagrange	Primal Dual	Secante	Lagrange	Primal Dual
1	393,1698	393,1698	393,1698	3560,3296	3560,3296	3560,3296
2	334,6038	334,6038	334,6038	3153,8416	3153,8416	3153,8416
3	122,2264	122,2264	122,2264	1124,1518	1124,1518	1124,1518

Fonte: o autor.

## 4.2 Aplicação 02

Esta outra simulação foi baseada também em um exemplo de Wood; Wollenberg (1996), que se aplica ao mesmo da Tabela 01, mudando somente o valor do custo do combustível da Unidade Geradora 1 para 0,9.

Os resultados mais uma vez foram os mesmos comparados aos dois outros métodos aplicados no item 4.1, conforme demonstra na Tabela 03. Obtendo um valor de custo ótimo total de operação de 7.289,69\$/MW.

Para esta aplicação o sistema sofreu uma interferência pelo algoritmo para a solução do despacho econômico ótimo, pois o limite de operação da unidade geradora 1 foi ultrapassado, forçando a fixação de produção em seu  $P_{max}$  e atribuindo o restante da potência para a geração nas duas outras unidade disponíveis no sistema. O número de iterações para esta solução foi de 237.

Tabela 03 – Comparação dos resultados referentes a aplicação 02

Unid. Geradora	Potência Ótima (MW)			Custo de Geração (\$/h)		
	Secante	Lagrange	Primal Dual	Secante	Lagrange	Primal Dual
1	600	600	600	5145,66	5145,66	5145,66
2	187,1302	187,1302	187,1302	1604,8473	1604,8473	1604,8473
3	62,8698	62,8698	62,8698	539,1777	539,1777	539,1777

Fonte: o autor.

### 4.3 Aplicação 03

Esta simulação foi atribuída conforme dados das unidades geradoras termelétricas citadas em Oliveira (2015), que utilizou o método de PSO para resolução do despacho econômico ótimo. Além de ser um sistema com 15 unidades geradoras, um número relativamente maior do que as utilizadas nas simulações anteriores mostradas neste trabalho, o sistema também conta com os efeitos de zonas de operação proibida.

Os dados e coeficientes das unidades geradoras são descritos conforme a Tabela 04, as zonas de operação proibida são demonstradas na Tabela 05 e a demanda de carga total a ser atendida por este sistema é de 2.650MW.

Tabela 04 - Dados das termelétricas referentes a aplicação 03

Unid. Geradora	c (\$/h)	b (\$/MWh)	a (\$/MW <sup>2</sup> h)	Custo do Comb. (\$)	P <sub>min</sub>	P <sub>max</sub>
1	671,03	10,07	0,000299	1	150	455
2	575,54	10,22	0,000183	1	150	185
3	374,59	8,8	0,001126	1	20	130
4	374,59	8,8	0,001126	1	20	130
5	461,37	10,4	0,000205	1	420	470
6	630,14	10,10	0,000301	1	455	460
7	548,2	9,87	0,000364	1	135	465
8	227,09	11,5	0,000338	1	60	300
9	173,72	11,21	0,000807	1	25	162
10	175,95	10,72	0,001203	1	20	160
11	186,86	11,21	0,003586	1	20	80
12	230,27	9,9	0,005513	1	20	30
13	225,28	13,12	0,000371	1	25	85
14	309,03	12,12	0,001929	1	15	55
15	323,79	12,41	0,004447	1	15	55

Fonte: Oliveira (2015).

Tabela 05 – Dados das Zonas de Operação Proibida referente a aplicação 03

Unid. Geradora	Número de ZOP	ZOP 1 (MW)	ZOP 2 (MW)	ZOP 3 (MW)
2	3	[185; 225]	[305; 335]	[420; 450]
5	3	[180; 200]	[260; 335]	[390; 420]
6	3	[230; 255]	[365; 395]	[430; 455]
12	2	[30; 55]	[65; 75]	-

Fonte: Oliveira (2015).

A Tabela 06 exhibe o comparativo das potências ótimas e conseqüentemente os custos ótimos por unidade geradora, obtidos entre a simulação pelo método da Secante com elaboração de algoritmo próprio e com os resultados adquiridos através do método de PSO aplicado por Oliveira (2015).

Tabela 06 – Comparação dos resultados referentes a aplicação 03

Unid. Geradora	Potência Ótima (MW)		Custo de Geração (\$/h)	
	Secante	PSO	Secante	PSO
1	455	450	5.314,78	5.263,0775
2	185	450	2.471,50	5.210,5975
3	130	130	1.537,62	1.537,6194
4	130	130	1.537,62	1.537,6194
5	470	335	5.394,65	3.968,3761
6	460	455	5.339,83	5.287,9545
7	465	465	5.216,46	5.216,4559
8	60	60	918,31	918,3068
9	29,9949	25	510,69	454,4744
10	160	20	1.921,95	390,8312
11	20	20	412,49	412,4944
12	30	55	532,23	791,4468
13	25	25	553,51	553,5119
14	15	15	491,26	491,2640
15	15	15	510,94	510,9406

Fonte: o autor.

Apesar de o método da secante não ser utilizado frequentemente quando se coloca influências do tipo zonas de operação proibida, o algoritmo convergiu dentro dos limites de operação, respeitando as ZOP das unidades, porém o mesmo utilizou de 1.232.520 iterações para achar o ponto ótimo, contra apenas 1 iteração do método de PSO conforme cita Oliveira (2015) em seu trabalho.

A potência total e custo total resultante desta simulação foram comparados através da Tabela 07, inserindo também o resultado obtido por Adhinarayanan; Sydulu (2008) com o método *Directional Search Genetic Algorithm* (DSGA).

Tabela 07 – Comparação dos resultados totais referente a aplicação 03

Metodologia	Total de Geração (MW)	Custo da Operação (\$/MW)
Secante	2.649,9949	32.663,8495
PSO	2.650	32.544,9704
DSGA	2.650	32.545,00

Fonte: o autor.

O valor total de geração obtido pelo método da secante não se concretizou em 2.650 na integra devido ao erro de convergência do sistema de 0,01. Para fins de aplicação deste sistema o valor de geração da unidade 9 seria arredondado para 30MW aumentando o custo de geração em mais 0,06 centavos.

O valor de Custo da Operação pelo método da Secante apesar de mais caro, não foi um valor tão distante comparando as complexidades da aplicação do algoritmo dos demais métodos comparados.

#### 4.4 Conclusões Parciais

Neste capítulo foi realizado 3 aplicações para comparação do algoritmo desenvolvido a partir do método da Secante. O primeiro com resolução simples e de convergência com valores idênticos conforme encontrados na literatura aplicada e demonstrados a partir da Tabela 02. A segunda aplicação foi obtida uma solução tendo interferências para limites de operação, porém também com resultados iguais ao da literatura, conforme Tabela 03. Já a terceira e última aplicação foi comparada com uma metaheurísticas bioinspiradas, como o método de PSO e apenas comparação do resultado final pelo método de DSGA, resultando em custos de geração pelo método da Secante mais elevado, conforme Tabela 07.

## 5 CONCLUSÃO

Neste trabalho, foram mostrados de forma simples e objetiva os meios de geração de energia elétrica, a fim de mostrar ao leitor que apesar de o Brasil ser de predominância em geração por meio de hidrelétricas, o estudo de despacho econômico em termelétricas é viável para a redução de custo tanto em nosso território como no restante do mundo que é de influencia predominante por geração termelétrica.

Foram apresentados também os principais pontos para determinação de problemas de despacho econômico, com seus respectivos efeitos para problemas mais realísticos do sistema.

Para demonstração e aplicação de simulações foram realizados estudos a partir dos métodos determinísticos e metaheurísticos de resolução para despacho econômico, sendo expressos através dos métodos da secante e otimização por enxame de partículas respectivamente.

O método da Secante teve por implementação um algoritmo próprio, que como pôde ser observado nos resultados, apesar de suas iterações terem sido extremamente maiores para o convertimento da operação, obteve-se alguns resultados iguais e outro um pouco acima comparado a implementação por método da metaheurísticas bioinspirada como o PSO.

Pode ser visualizado também neste trabalho que apesar do método determinístico ser considerado um meio clássico e mais simples de resolução, as formas de aplicação do algoritmo, baseado estudos e aplicação computacional de resolução podem ser resolvidos exemplos mais complexos com bons resultados, desconsiderando a princípio o número de iterações por ele obtido. Isso claro pode ser desconsiderado em meios acadêmicos simples, porém para resoluções em meios realísticos o número de iterações é altamente relevante pois são eles que determinam o tempo de resposta do sistema.

Devido a grande complexidade de implementação do método PSO e também a dificuldade em achar estudos desta formulação aplicada a despacho econômico, o método de PSO foi abordado de forma literária com intuito de estudo do tema de metaheurísticas e consequentemente para comparação do resultado com o método determinístico aplicado neste trabalho.

Para trabalhos futuros além da melhoria do algoritmo criado para o desenvolvimento deste estudo abordando outros efeitos além dos já aplicados, serão propostos trabalhos com métodos de resoluções híbridas e o desenvolvimento para aplicação de PSO em despacho econômico ótimo.

## REFERÊNCIAS

- ADHINARAYANAN, T.; SYDULU, M. **A Directional Search Genetic Algorithm to the Economic Dispatch Problem with Prohibited Operating Zones**. Transmission and Distribution Conference and Exposition, IEEE/PES, 2008.
- AGÊNCIA NACIONAL DE ENERGIA ELÉTRICA. **Matriz de Energia Elétrica**, 2016. Disponível em: <<http://www2.aneel.gov.br/aplicacoes/capacidadebrasil/OperacaoCapacidadeBrasil.cfm>>. Acesso em: 25 jun. 2016.
- CHOWDHURY, B. H.; RAHMAN, S. **A Review of Recent Advances in Economic Dispatch**. Vol. 5, Rolla IEEE Transactions on Power Apparatus and Systems, Jan 1990.
- COELHO, L. dos S.; MARIANI, V. C. **Método Evolutivo Aplicado à Otimização de Despacho Econômico Usando Unidades Térmicas para Geração de Energia Elétrica**. Congresso Brasileiro de Ciências Térmicas e Engenharia, Curitiba, 2006.
- FREITAS, G. F. de; PAULUK, J. E. **Estudo de Métodos de Despacho Econômico de Unidades Geradoras Termelétricas**. Curitiba: Universidade Tecnológica Federal do Paraná, 2014.
- JERONYMO, D. C. **Metaheurísticas Aplicadas ao Problema de Despacho Econômico de Energia Elétrica**. Curitiba: Universidade Tecnológica Federal do Paraná, 2011.
- JONG-BAE, P.; et al. **An Improved Particle Swarm Optimization for Nonconvex Economic Dispatch Problems Power Systems**, Vol. 25 IEEE Transactions, Fev. 2010.
- KENNEDY, J.; EBERHART, R. C. **Particle Swarm Optimization**. Proceedings of IEEE International Conference on Neural Networks, Piscataway, NJ. p. 1942-1948, 1995.
- KEY WORLD ENERGY STATISTICS. sl. OECD/IEA, 2013.
- LEE, K.Y.; JONG-BAE P. **Application of Particle Swarm Optimization to Economic Dispatch Problem: Advantages and Disadvantages**, Power Systems Conference and Exposition, sl. 2006. IEEE PES, p.188-192.
- OLIVEIRA, E. da S. **Metaheurísticas Aplicadas ao Problema do Despacho Econômico de Energia Elétrica**. Juiz de Fora: Universidade Federal de Juiz de Fora, 2015.
- ORERO, S., IRVING, M. R. **Economic Dispatch of Generators with Prohibited Operating Zones: A Genetic Algorithm Approach**, Vol. 143 IEE Proceedings - Generation, Transmission and Distribution, Nov. 1996.
- SAMED, M. M. A. **Um Algoritmo Genético Híbrido Co-Evolutivo para Resolver Problemas de Despacho**. Maringá, PR: Universidade Estadual de Maringá, 2004.
- TESTER, J. W. *et al.* Sustainable Energy: Choosing Among Options. USA: MIT Press, 2005.



TOLMASQUIM, M. T. **Energia Renovável: Hidráulica, Biomassa, Eólica, Solar, Oceânica.** Rio de Janeiro, EPE, 2016.

TOLMASQUIM, M. T. **Energia Termelétrica: Gás natural, Biomassa, Carvão, Nuclear.** Rio de Janeiro, EPE, 2016.

TRELEA, I. C., **The particle swarm optimization algorithm: convergence analysis and parameter selection**, Vol. 85, Information Processings Letters, 2003.

WOOD, A. J.; WOLLENBERG, B. F. **Power Generation Operation And Control.** 2 ed. New York: John Wiley & Sons, Inc., 1996.

## APÊNDICE A – Desenvolvimento do Algoritmo Secante

```

[...]
% Tratamento de Dados
x=1;
while x <= N
    c(x)= c(x)*Custo(x);
    c_NPc(x)=c(x);
    b(x)= b(x)*Custo(x);
    b_NPc(x)=b(x);
    a(x)= (a(x)*Custo(x))*2;
    a_NPc(x)=a(x);
    x = x+1;
end

%Definição das variáveis de controle
Pco=Pc;
LMB=round(max(b));           %Definição automática do valor de lambida
if(LMB<0.5)
    LMB=1;
else
    while (rem(LMB,10)~= 0)
        LMB = LMB + 1;
    end
end

It=0;
LMB2=LMB;
LMB1=0;
LMBF=0;
aux_LMB=0;
N2=N;
Pr=1;
L=0;
L2=0;
PL=0;
k=0;
Interpol=0;
PLF=0;
P_real=1;

% Processamento do despacho principal
while Pr <= N2
    It=It+1;           %Contagem das iterações realizadas para convergência
    x=1;
    if(Interpol==0)
        while x <= N
            P(x)= (LMB2-b(x))/a(x);
            x = x+1;

```

```

end
else
P_real=P_real+1;
while x <= N
    P(x)= (LMBF-b(x))/a(x);
    x = x+1;
end
end
[...]
% Tratamento dos Limites superiores e inferiores
if and(MS(Pr)>=Limite_I(Pr),MS(Pr)<=Limite_S(Pr))
    aux_MSR(Pr)=MS(Pr);
else
    if(MS(Pr)<=Limite_I(Pr))
        aux_MSR(Pr)=Limite_I(Pr);
    end
    if(MS(Pr)>=Limite_S(Pr))
        aux_MSR(Pr)=Limite_S(Pr);
    end
end
[...]
if(sqrt((PLF-Pc)^2))> Erro;
    L=0;
    L2=0;
    P_real=1;
    LMBF=0;
    LMB1=0;
    Interpol=0;
    Pr=1;
    Ms=0;
    aux_MSR=0;
    PL=0;
    PL2=0;
    aux_LMB=aux_LMB+0.1;
    LMB2=LMB+aux_LMB;
    PLF=0;
else
    Pr=N2+N2;          %Critério de saída da unidade i
[...]
%Calculo Principal do Método da Secante
if and(L==1,L2==1)
    Pr=N2+N2;
    LMBF=LMB2+((Pc-PL2)*((LMB2-LMB1)/(PL2-PL1)));
    Interpol=1;
    L=0;
    L2=0;
    Pr=1;
end
    PL=0;
end
end
end

```

```

%Resultado Final com Carga Original
fprintf ('\n Resultado Matriz S (Potências) \n');
x=1;
while x <= N
    MSR(x,1)= aux_MSR(x);
    x = x+1;
end
[...]
%Processamento com a Nova Carga a ser Despachada
It_2=0;
while 1
    It_2=It_2+1;
    NPc= input ('Existe nova carga a ser calculada? Se Sim digite o Valor / Se Não digite N ','s');

    if or(NPc=='N',NPc=='n')
        fprintf ('\n Programa Finalizado \n');
        break
    end

    NPc=str2num(NPc);
    x=1;
    while x <= N
        M_NPc(x)= a_NPc(x)*2;
        x = x+1;
    end
    x=1;
    Som_NPc(x)=0;
    while x <= N
        Som_NPc= Som_NPc + (1/(a_NPc(x)));
        x = x+1;
    end
    x=1;
    while x <= N
        aux_MSR_N(x)= MSR(x)+(((1/a_NPc(x))/Som_NPc)*(NPc-Pco));
        x = x+1;
    end

    % Resultado Final com a carga Nova
    fprintf ('\n Novo Resultado Matriz S (Potências) \n');
    x=1;
    while x <= N
        MSR_N(x,1)= aux_MSR_N(x);
        x = x+1;
    end
    MSR_N
    [...]

```

### ANEXO A – Simplificação do Equacionamento – TRELEA-PSO

A seguir são apresentados os passos para a obtenção da Equação (12) a partir da Equação (10).

Dada a equação, feita para uma única partícula (retirando a notação vetorial):

$$\mathbf{v}_p^{t+1} = \theta \mathbf{v}_p^t + \gamma_1 \mathbf{r}_1 \times (\mathbf{p}^* - \mathbf{p}^t) + \gamma_2 \mathbf{r}_2 \times (\mathbf{g}^* - \mathbf{p}^t)$$

De acordo com a consideração de:

$$r_1 = r_2 = \frac{1}{2}$$

Tem-se:

$$\mathbf{v}_p^{t+1} = \theta \mathbf{v}_p^t + \gamma_1 \frac{1}{2} \times (\mathbf{p}^* - \mathbf{p}^t) + \gamma_2 \frac{1}{2} \times (\mathbf{g}^* - \mathbf{p}^t)$$

Aplicando a multiplicação distributiva e colocando  $\mathbf{p}^t$  em evidência:

$$\mathbf{v}_p^{t+1} = \theta \mathbf{v}_p^t + \gamma_1 \frac{1}{2} \mathbf{p}^* + \gamma_2 \frac{1}{2} \mathbf{g}^* - \frac{\gamma_1 + \gamma_2}{2} \mathbf{p}^t$$

Simplificando:

$$\frac{\gamma_1 + \gamma_2}{2} = \gamma$$

Aplicando a simplificação acima e multiplicando toda a equação por  $\frac{\gamma}{\gamma}$ , tem-se:

$$\mathbf{v}_p^{t+1} = \theta \mathbf{v}_p^t + \gamma \frac{\gamma_1}{\gamma_1 + \gamma_2} \mathbf{p}^* + \gamma \frac{\gamma_2}{\gamma_1 + \gamma_2} \mathbf{g}^* - \gamma \mathbf{p}^t$$

Considera-se também de acordo com o método que:

$$\mathbf{p}_m = \gamma \frac{\gamma_1}{\gamma_1 + \gamma_2} \mathbf{p}^* + \gamma \frac{\gamma_1}{\gamma_1 + \gamma_2} \mathbf{g}^*$$

Substituindo a equação acima e colocando  $\gamma$  em evidência, tem-se a Equação (12) final:

$$\mathbf{v}_p^{t+1} = \theta \mathbf{v}_p^t + \gamma (\mathbf{p}_m - \mathbf{p}^t)$$