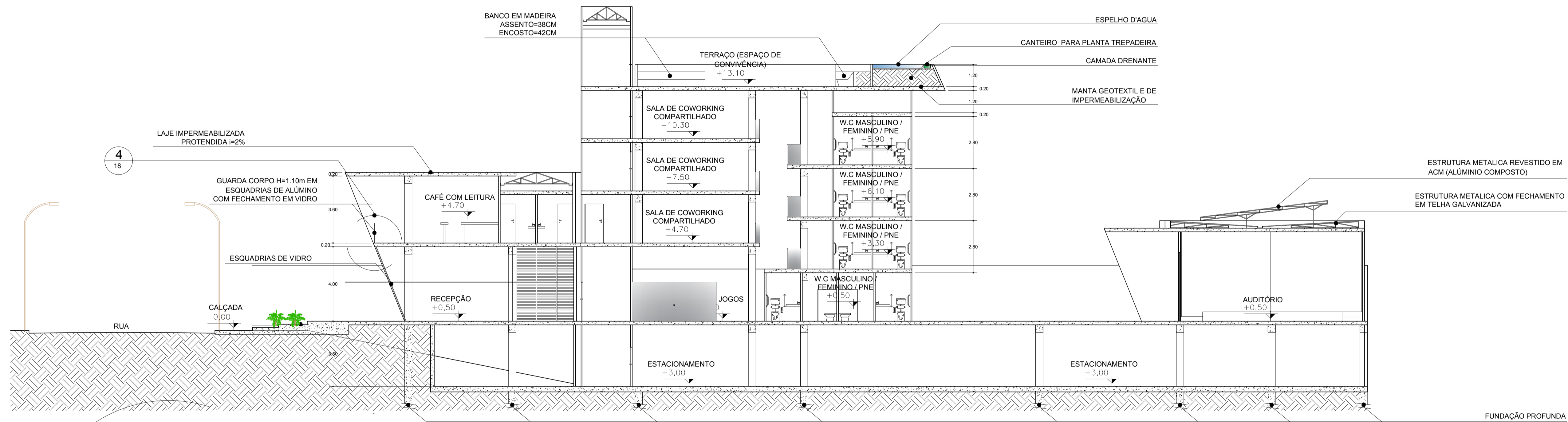
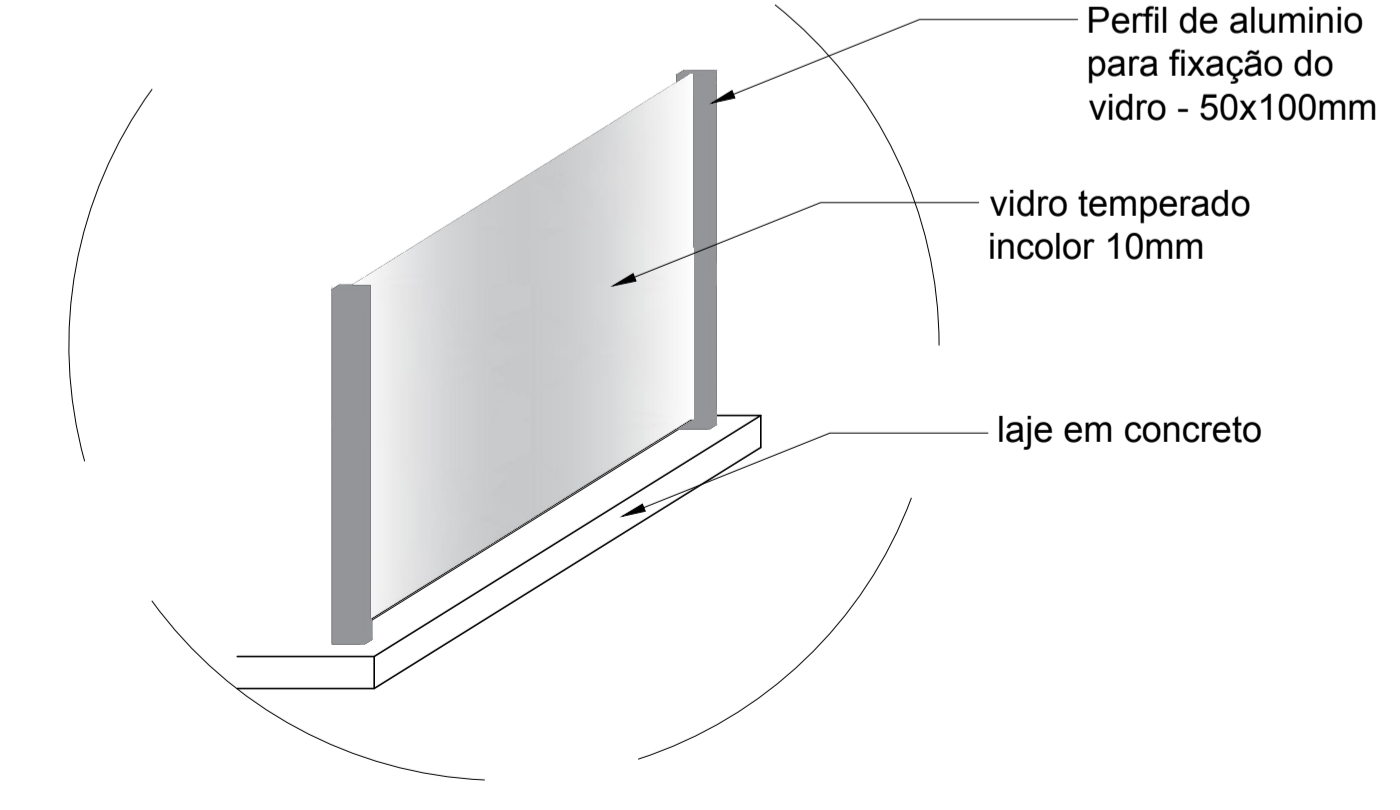


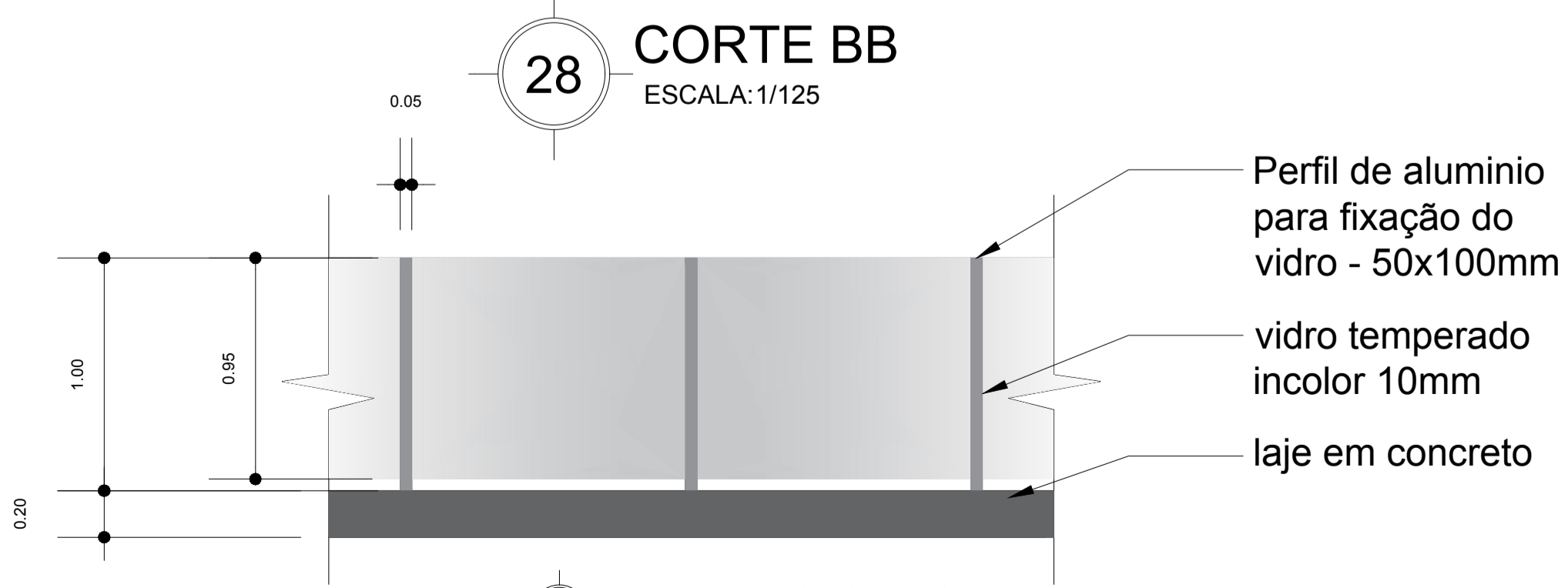
27 CORTE AA  
ESCALA: 1/125



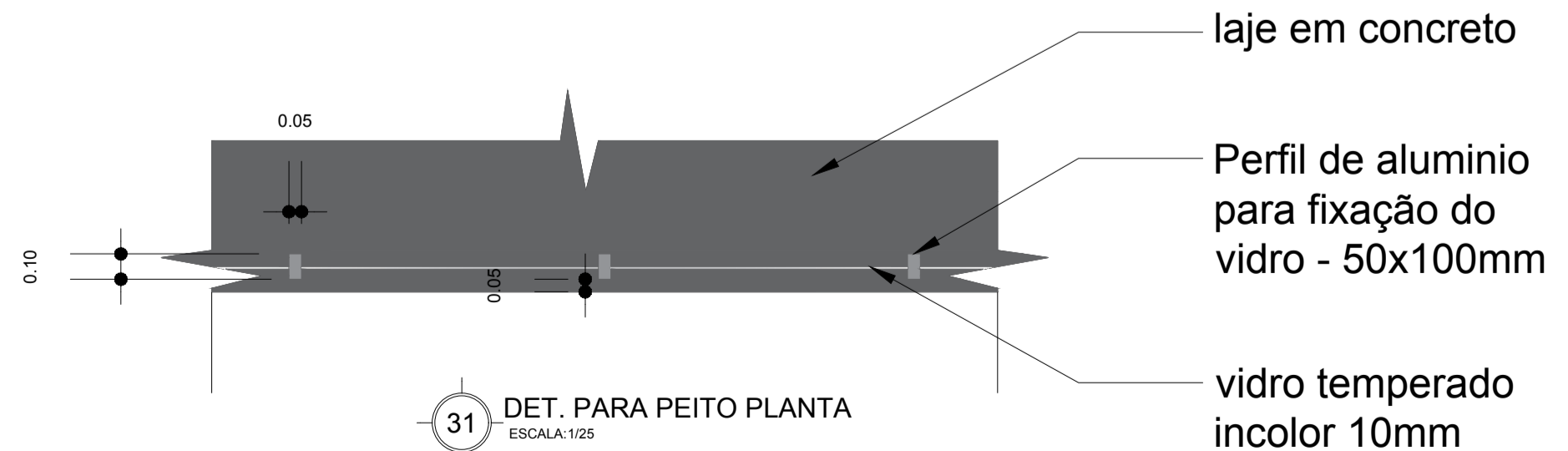
28 CORTE BB  
ESCALA: 1/125



29 AMPLIAÇÃO PARA PEITO  
ESCALA: SEM ESCALA



30 DET. PARA PEITO VISTA FRONTAL  
ESCALA: 1/25



31 DET. PARA PEITO PLANTA  
ESCALA: 1/25

ALUNO(A): ANDREZA MIRANDA FERREIRA  
PROFª: ALINE BEATRIS  
DATA: 07/12/2018 FOLHA: 07/07

