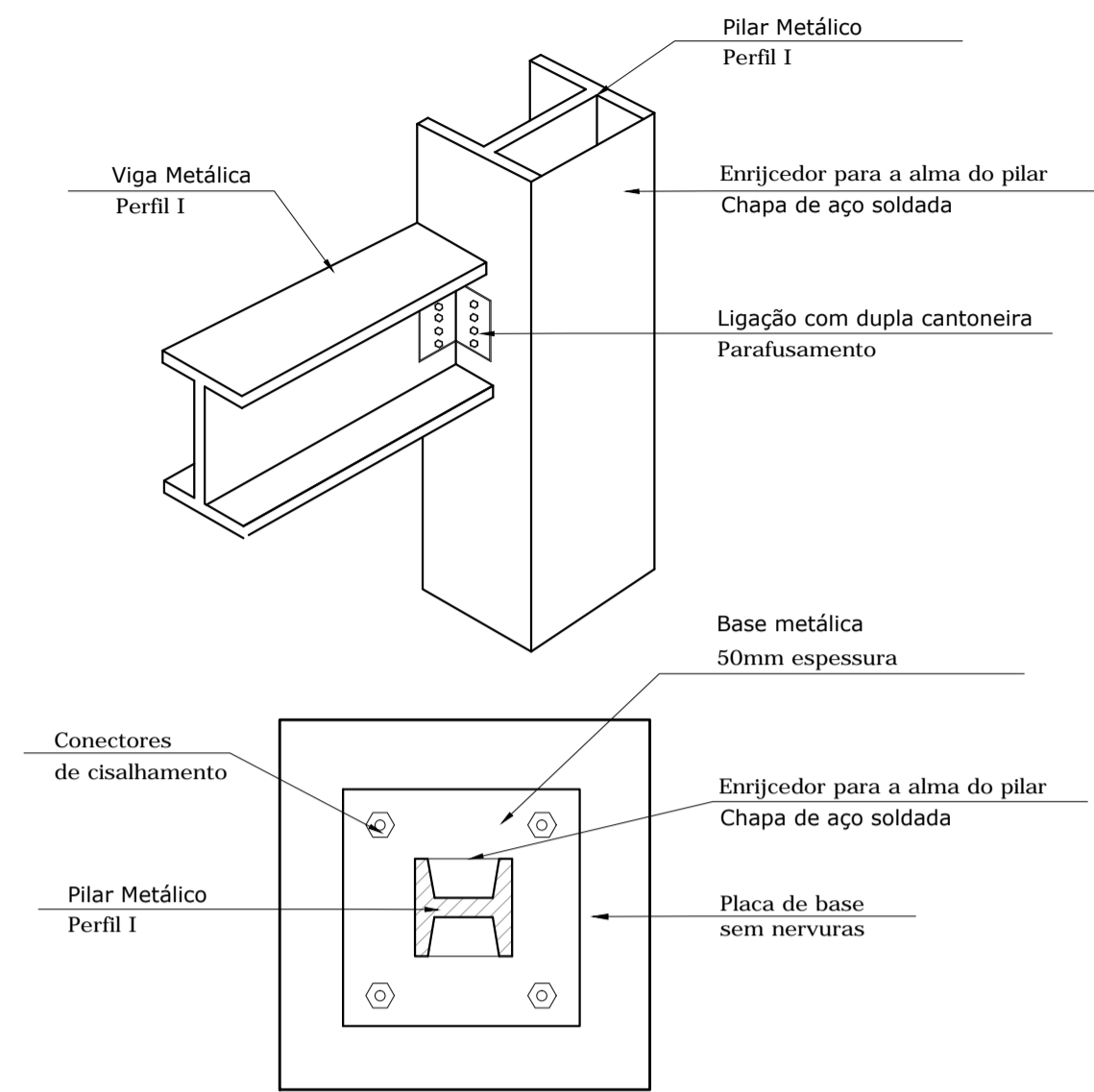
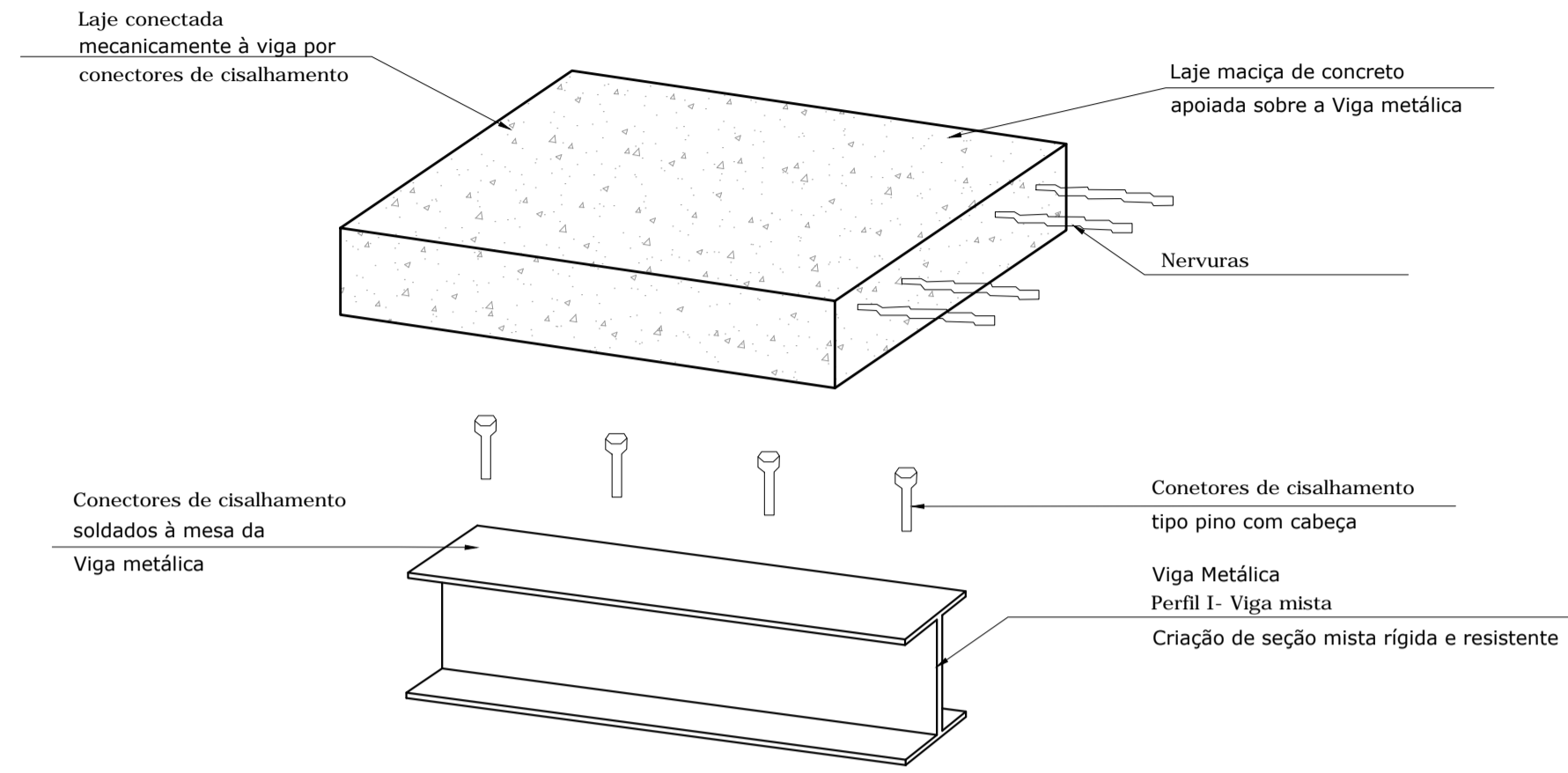


DETALHE ENCAIXE

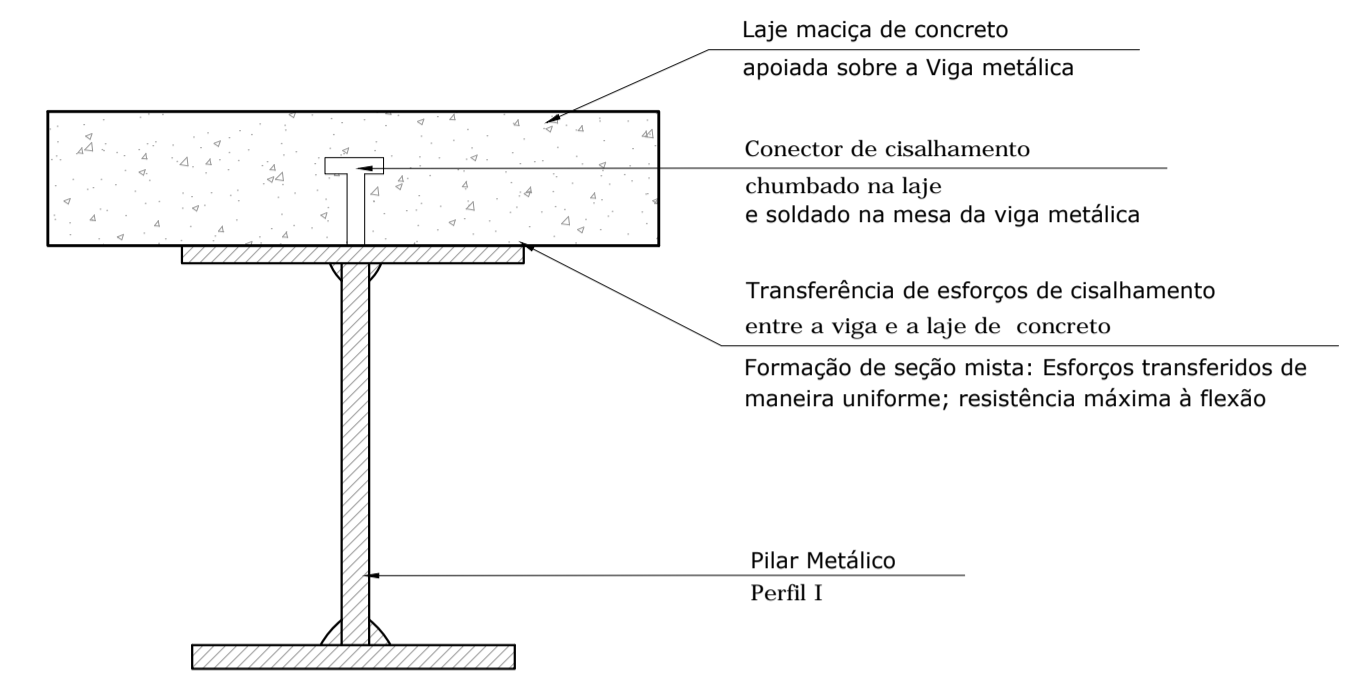


PLANTA

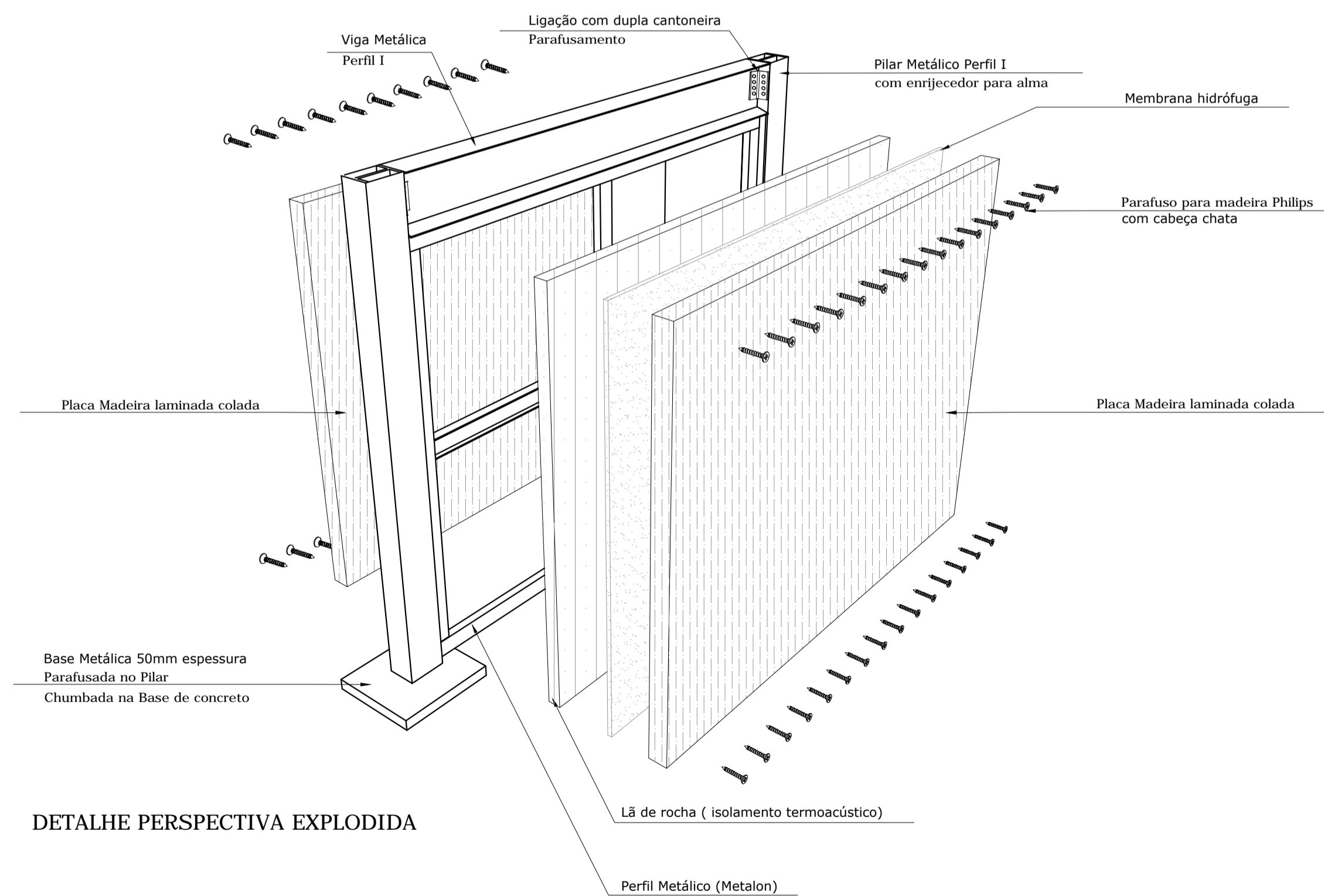
LIGAÇÃO 1- ESTRUTURA / ESTRUTURA
ESCALA 1:100



LIGAÇÃO 3- ESTRUTURA / COBERTURA
ESCALA 1:100

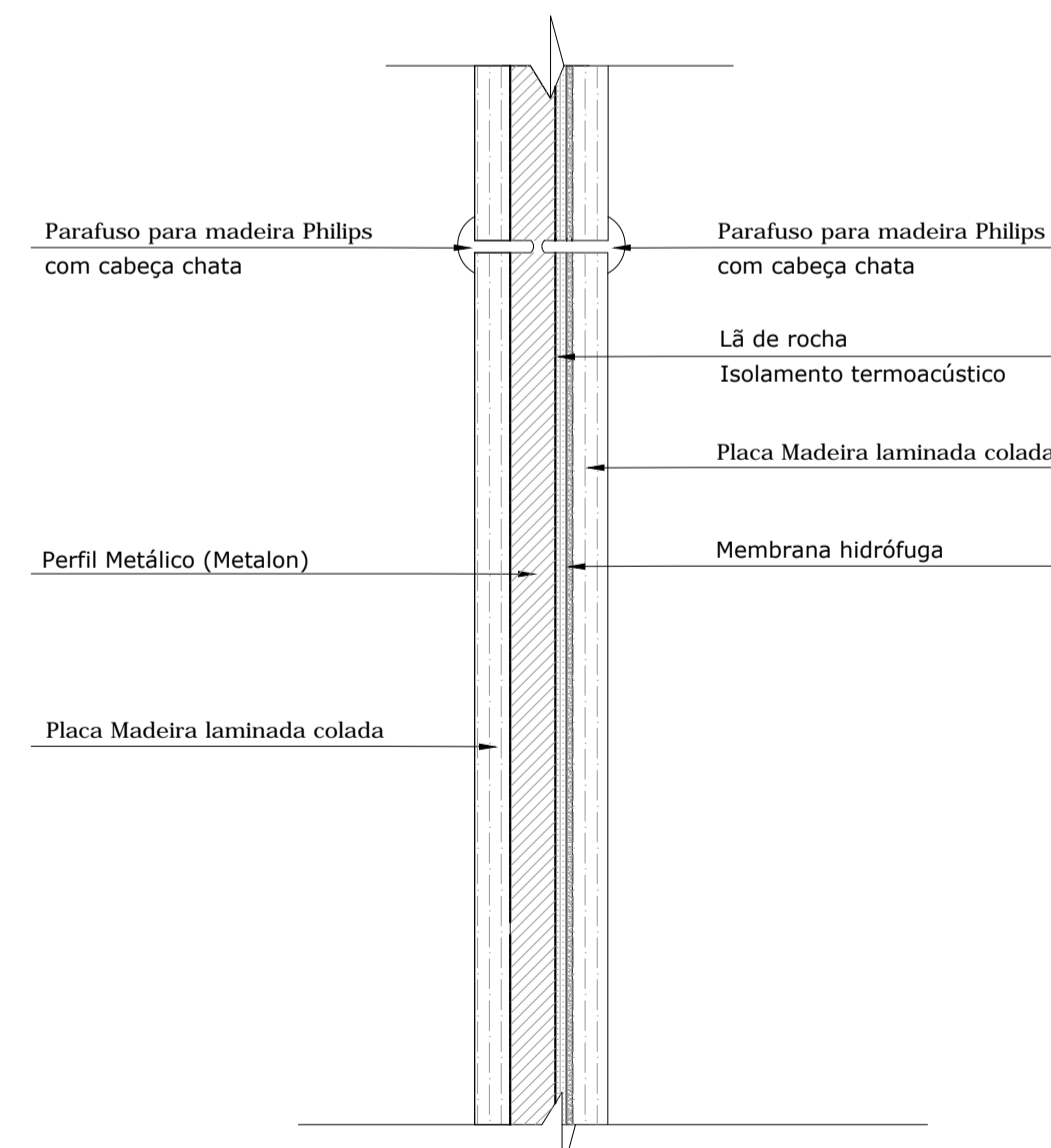


DETALHE SEÇÃO TRANSVERSAL
VIGA MISTA AÇO- CONCRETO

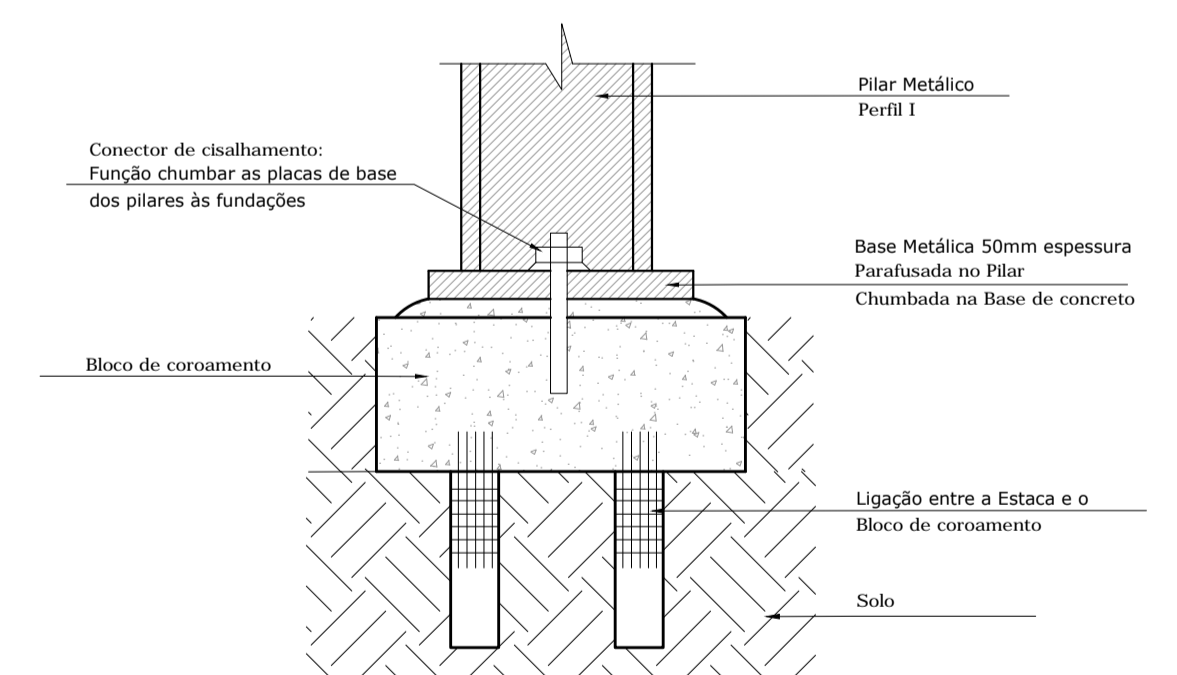


DETALHE PERSPECTIVA EXPLODIDA

LIGAÇÃO 4- ESTRUTURA / VEDAÇÃO
ESCALA 1:100



CORTE ESQUEMÁTICO-PAREDE VEDAÇÃO



LIGAÇÃO 2- ESTRUTURA / FUNDAÇÃO
ESCALA 1:100