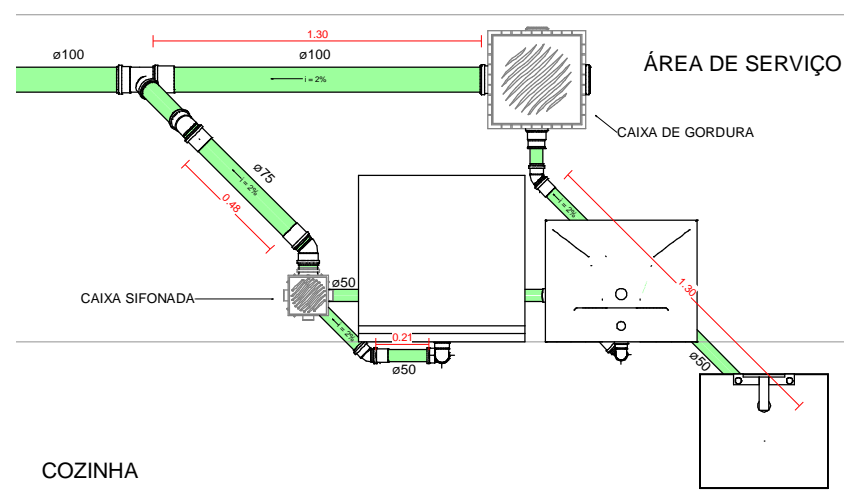
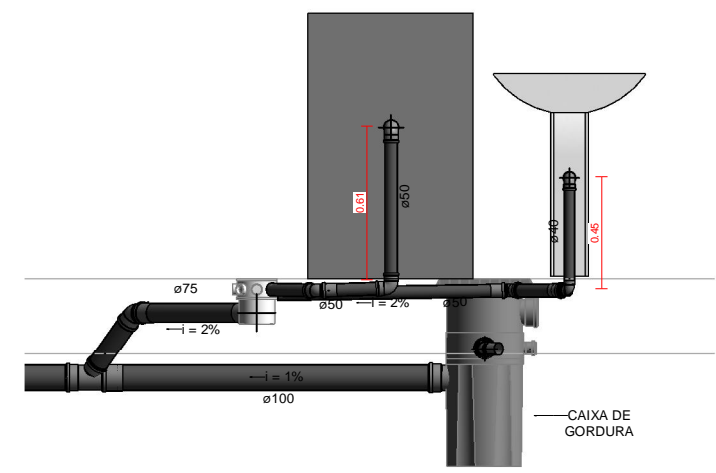
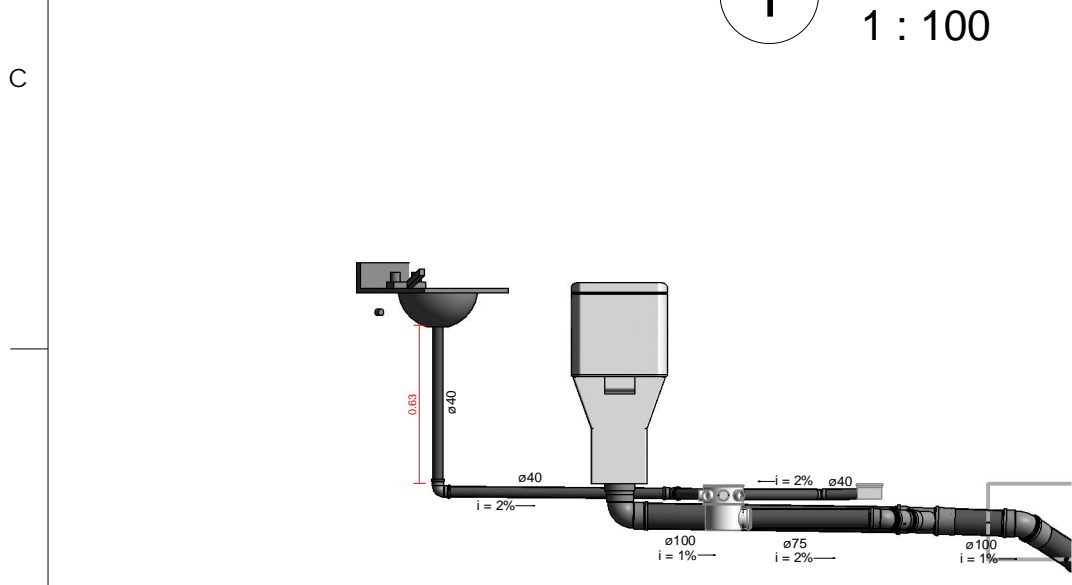
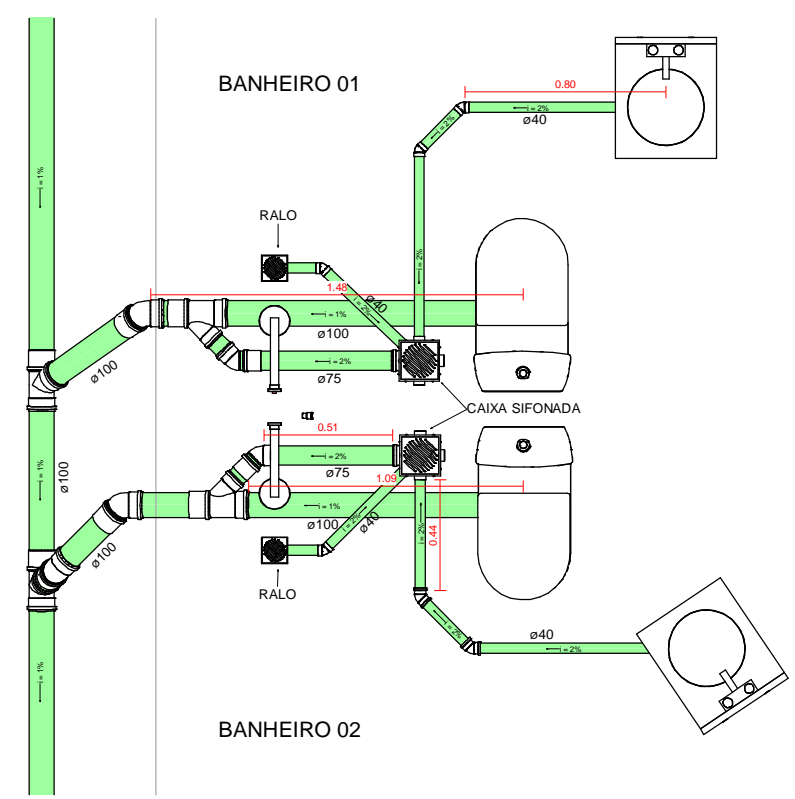


2 Esg. (Coz. e Área de Serv.)
1 : 30



3 Esg. (Banheiros)
1 : 30



ASSUNTO: PROJETO TCC - ANEXO J	
TIPO: HIDROSSANITÁRIO	PRANCHA: 08/08
RESPONSÁVEL TÉCNICO: THIÉVERI JUNQUEIRA GOMES ENGENHEIRO CIVIL	CREA: 159922/ D-MG
CONTEÚDO: DETALHAMENTOS DAS TUBULAÇÕES DE ESGOTO	
NOTA: O PROJETO HIDROSSANITÁRIO É VÁLIDO PARA OS DOIS SISTEMAS CONSTRUTIVOS, COM BLOCO CERÂMICO E TIJOLO SOLO - CIMENTO	
 MJG soluções em engenharia	
AV. VIRGÍLIO DE MELO FRANCO, 614 CENTRO - CAMBUQUIRA - MG TEL: (35) 3251-2292 CEL: (35) 9166-0633 / (35) 8826-8804	