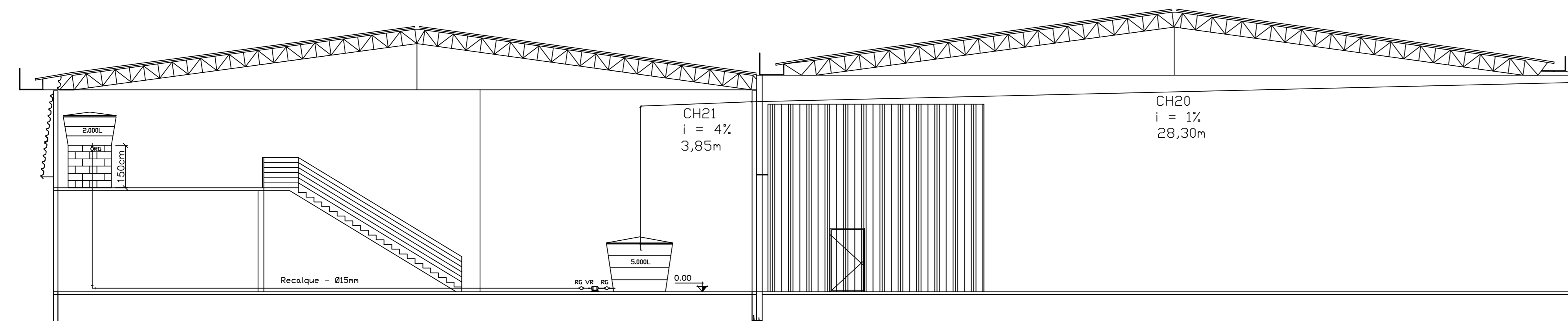
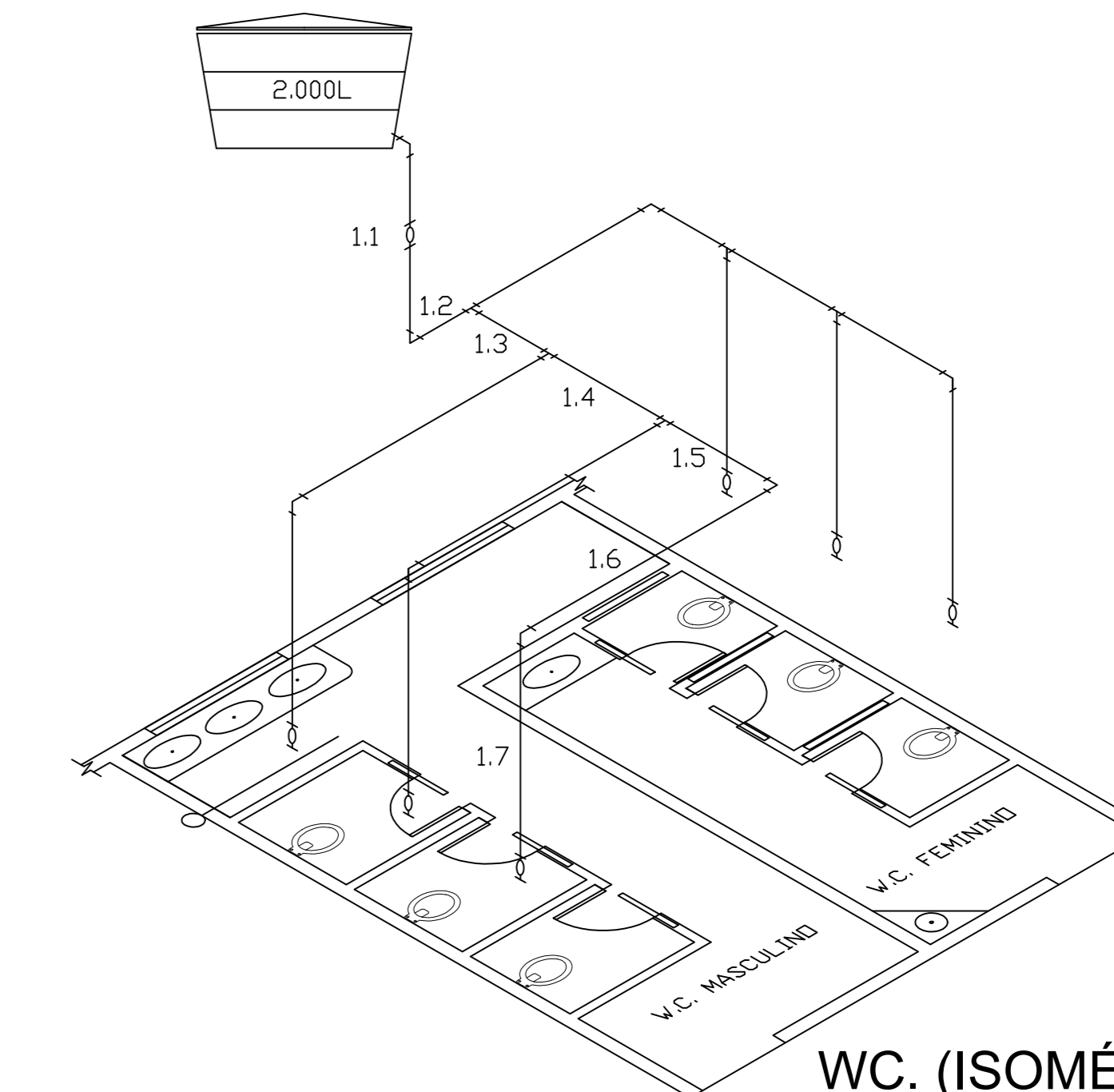


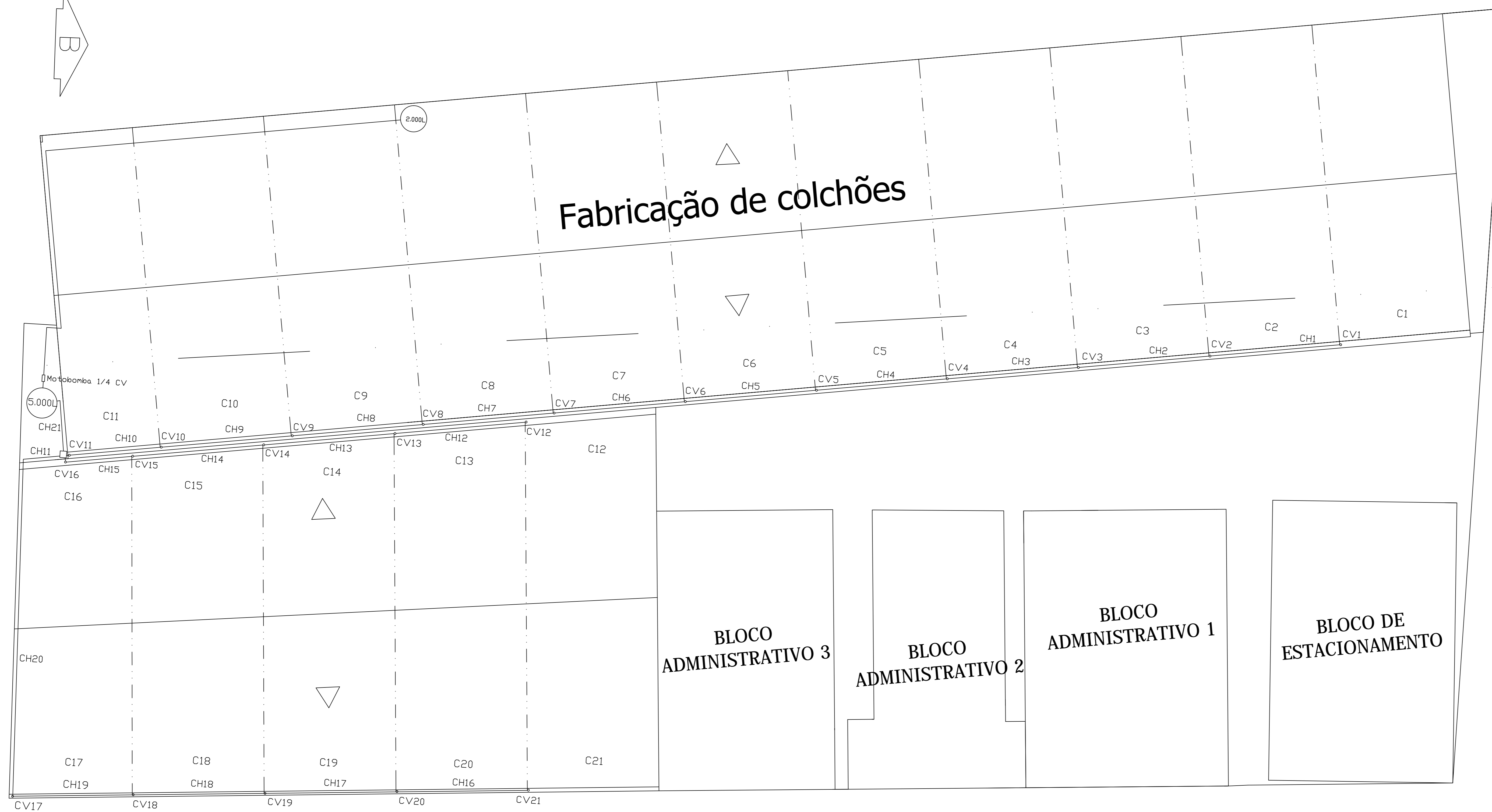
**CORTE AA**  
esc 1:125



**CORTE BB**  
esc 1:100



**WC. (ISOMÉTRICO)**  
esc 1:50



**Fabricação de colchões**

**BLOCO ADMINISTRATIVO 3**

**BLOCO ADMINISTRATIVO 2**

**BLOCO ADMINISTRATIVO 1**

**BLOCO DE ESTACIONAMENTO**

**PLANTA GALPÃO 3 E 4**  
esc 1:150

Legenda	
CH	Condutor Horizontal
CV	Condutor Vertical
C	Coluna
AG	Registro de Gaveta Aberto
VR	Válvula de Retenção Tipo Level
Q	Registro de gaveta (vista frontal)
T	Tê 90° (vista frontal)
J	Joelho 90° (vista frontal)
R	Registro de pressão (vista frontal)
V	Válvula de Retenção Tipo Level
C	Curva 90° (isométrico)
-	Tê de 90° (isométrico)
Q	Registro de gaveta (isométrico)
V	Válvula de pé com crivo
—	Tubulação de água
⊠	Motobomba

ENDEREÇO: RUA JOSE PEREIRA GAMBGI, BAIRRO VILA FREITAS, ELDI MENDES - MG		PROJETOS
PROPRIETÁRIO: FERNANDO ESTOFADOS E EMIL S.A.		ENFJ
AUTOR DO PROJETO: TIAGO NOGUEIRA		CRP
RESP. TÉCNICO		CREA/CAU
LOCALIZAÇÃO	DECLARO QUE A APROVAÇÃO DO PROJETO NÃO IMPLICA NO RECONHECIMENTO POR PARTE DA PREFEITURA DO DIREITO DE PROPRIEDADE DO TERRENO.	
ÁREAS	AUTOR DO PROJETO: _____	
	RESP. TÉCNICO: _____	
	DATA: _____	
APROVAÇÕES		
IDENTIFICAÇÃO DA OBRA	PROJETO DE APROVEITAMENTO DE ÁGUA PLUVIAL	
COORDENADOR DA PRORATEIA	PLANTA BAIXA, CORTES, ISOMÉTRICO	