

N. CLASS. *M 620.1*
CUTTER *F383e*
ANO/EDIÇÃO *2015*

CENTRO UNIVERSITÁRIO DO SUL DE MINAS UNIS
ENGENHARIA MECÂNICA
DENYS LUIZ FERREIRA

**ELIMINAÇÃO DA QUEBRA DOS PARAFUSOS DE FIXAÇÃO DOS
BARRAMENTOS DAS PINÇAS DE UM ROBÔ MANIPULADOR**

Varginha

2015

DENYS LUIZ FERREIRA

**ELIMINAÇÃO DA QUEBRA DOS PARAFUSOS DE FIXAÇÃO DOS
BARRAMENTOS DAS PINÇAS DE UM ROBÔ MANIPULADOR**

Trabalho de Conclusão de Curso apresentado ao curso de Engenharia Mecânica do centro Universitário do Sul de Minas – UNIS, como pré-requisito para obtenção do grau de bacharel, sob orientação do Prof. . Ms. João Mário Mendes de Freitas.

Varginha

2015

DENYS LUIZ FERREIRA

**ELIMINAÇÃO DA QUEBRA DOS PALAFUSOS DE FIXAÇÃO DOS
BARRAMENTOS DAS PINÇAS DE UM ROBÔ MANIPULADOR**

Trabalho de Conclusão de Curso apresentado ao curso de Engenharia Mecânica do centro Universitário do Sul de Minas – UNIS, como pré-requisito para obtenção do grau de bacharel, sob orientação do Prof. Ms. João Mário Mendes de Freitas.

Aprovado em / /

João Mário Mendes de Freitas

Alex Ribeiro Borges

Douglas Henrique Pereira Mendes

Obs.:

Dedico este trabalho a todos os meus familiares, em especial meus pais, por toda a ajuda e apoio ao longo dessa árdua jornada, a todos os meus amigos e colegas que, de uma forma ou de outra, me auxiliaram em meu caminho e a minha namorada por ser tão paciente durante a realização desse trabalho.

AGRADECIMENTOS

Agradeço primeiramente meus pais, extremamente fundamentais em todas as minhas conquistas. Aos meus amigos e colegas por todo o suporte prestado. Agradeço todos os professores que sempre contribuíram para a realização deste trabalho

RESUMO

A indústria automobilística atual, cada vez mais concorrida, exige das empresas processos que prezam pela eficiência, com o mínimo de perdas possível. Este trabalho visa eliminar a quebra dos parafusos de fixação dos barramentos da pinça de um robô manipulador, essencial para o processo no qual está inserido, mas que sofre constantes paradas decorrentes de quebras. Para o atingimento do objetivo foram realizadas pesquisas teóricas abrangendo todos os conceitos pertinentes, dando embasamento para os cálculos comprobatórios. Ao fim do estudo são propostas possíveis soluções tendo como base todos os resultados obtidos.

Palavras-chave: parafuso, torque, força de aperto, quebra, cisalhamento.

ABSTRACT

The current automotive industry, increasingly crowded, requires businesses processes that value the efficiency, with minimum loss possible. This work aims to eliminate the breaking of the mounting screws on the buses of the gripper of a manipulator robot, essential to the process in which it is inserted, but it is constantly stops due to breakage. For achieving the goal it was carried out theoretical research covering all relevant concepts, giving basis for the supporting calculations. At the end of the study are proposed possible solutions based on all the results.

Keywords: screw, torque, clamping force, fracture, shear.

LISTA DE FIGURAS

Figura 1 - Tipos de cabeça de parafusos.....	11
Figura 2 - Formas de montagem de um parafuso passante	12
Figura 3 - Parafuso não-passante.....	13
Figura 4 - Esquema de montagem de parafusos de pressão	13
Figura 5 - Aplicação de um parafuso prisioneiro	14
Figura 6 - Terminologia de filetes de rosca	15
Figura 7 - (a) rosca unificada; (b) rosca Acme; (c) rosca quadrada	16
Figura 8 - Parafuso com rosca direita.....	17
Figura 9 - Parafuso com rosca esquerda.....	17
Figura 10 - Detalhe da gravação da classe do parafuso.....	18
Figura 11 - Representação do cisalhamento de um elemento mecânico	19
Figura 12 - Ação da força cortante em um elemento mecânico	20
Figura 13 - União por parafuso	22
Figura 14 - Vista da parte superior da pinça. (A) Barramento, (B) Pinça, (C) Alojamento do parafuso	24
Figura 15 - Vista inferior da pinça mostrando as porcas dos parafusos de fixação dos barramentos.	24
Figura 16 - Parafuso quebrado e porca.....	25
Figura 17 - Parafuso quebrado e porca.....	25
Figura 18 - Detalhe do parafuso quebrado	26
Figura 19 - Detalhe da seção quebrada do parafuso em que foi roscada a porca.....	26
Figura 20 - Diâmetros de áreas de roscas unificadas.....	28
Figura 21 - Valor encontrado na tabela de diâmetros e roscas unificadas	28

SUMÁRIO

1 INTRODUÇÃO	9
2 ESTUDO DOS CONCEITOS BÁSICOS	11
2.1 Parafuso	11
2.1.1 Tipos de parafusos	12
2.1.1.1 Parafusos passantes	12
2.1.1.2 Parafusos não-passantes	12
2.1.1.3 Parafusos de pressão	13
2.1.1.4 Parafusos prisioneiros	14
2.1.2 Padrões de roscas e definições	14
2.1.3 Perfil da rosca	15
2.1.4 Nomenclatura do parafuso	17
2.1.5 Parafuso utilizado	18
2.2 Cisalhamento	19
2.2.1 Força cortante Q	19
2.2.2 Tensão de cisalhamento (τ)	20
2.3 Pré-carregamento dos parafusos	21
3 RESULTADOS E DISCUSSÕES	23
3.1 Hipótese de cisalhamento do parafuso	23
3.2 Hipótese de aperto excessivo do parafuso	27
3.2.1 Cálculo do aperto inicial F_i	27
3.2.2 Cálculo do torque	29
4 SOLUÇÕES PROPOSTAS	29
5 CONCLUSÃO	31
REFERÊNCIAS	32

1 INTRODUÇÃO

O equipamento alvo do estudo (robô manipulador) cumpre função importante dentro do processo produtivo dentro da empresa em que está inserido. Ele é responsável pela transferência das peças de um transportador aéreo para um transportador horizontal. Esta função, se exercida por um colaborador, causaria imenso desgaste físico, acarretando prejuízo à saúde do funcionário. Mesmo que a atividade seja realizada por um curto período de tempo a empresa perde em produtividade com a transferência do funcionário de seu posto de trabalho original.

A quebra do equipamento pode trazer também prejuízos diretos para a empresa. No caso de quebra parcial dos parafusos o robô pode causar a queda de peças no chão, implicando na elevação do índice de peças refugadas. É possível também que a quebra parcial dos parafusos cause outros danos ao robô por causar o desalinhamento da pinça, tornando possível a colisão da peça com a ferramenta do robô.

Este trabalho será focado na eliminação da quebra dos parafusos de fixação dos barramentos das pinças de um robô manipulador, a causa mais comum de quebra do equipamento.

O trabalho tem como objetivo discutir formas de eliminar a quebra dos parafusos de fixação dos barramentos de um robô manipulador através do estudo teórico das possibilidades e da análise das possíveis causas das quebras. Para isso será realizado um estudo englobando todas as possíveis causas da quebra dos parafusos de fixação dos barramentos, calculando o valor correto do aperto inicial e torque.

Para solucionar o problema serão estudadas duas hipóteses para a quebra do parafuso:

- a) Os parafusos estão sofrendo cisalhamento;
- b) Os parafusos estão sendo montados com uma força de aperto inicial excessiva, sofrendo quebra devido à força de tração.

O projeto de pesquisa será desenvolvido de acordo com uma metodologia pré-definida. Primeiramente será realizada uma pesquisa acadêmica sobre os itens de interesse do projeto: definições e conceitos básicos sobre parafusos, definições sobre cisalhamento e tensão inicial de aperto.

O segundo passo será visualizar na máquina como é feito o aperto dos parafusos que são alvos do estudo, verificando se há a possibilidade de existência de cisalhamento ou excesso de tensão de aperto.

O terceiro e último passo será descobrir, através de cálculos, qual a tensão ideal de aperto dos parafusos e o torque. Após as discussões dos resultados serão propostas soluções praticas para o problema.

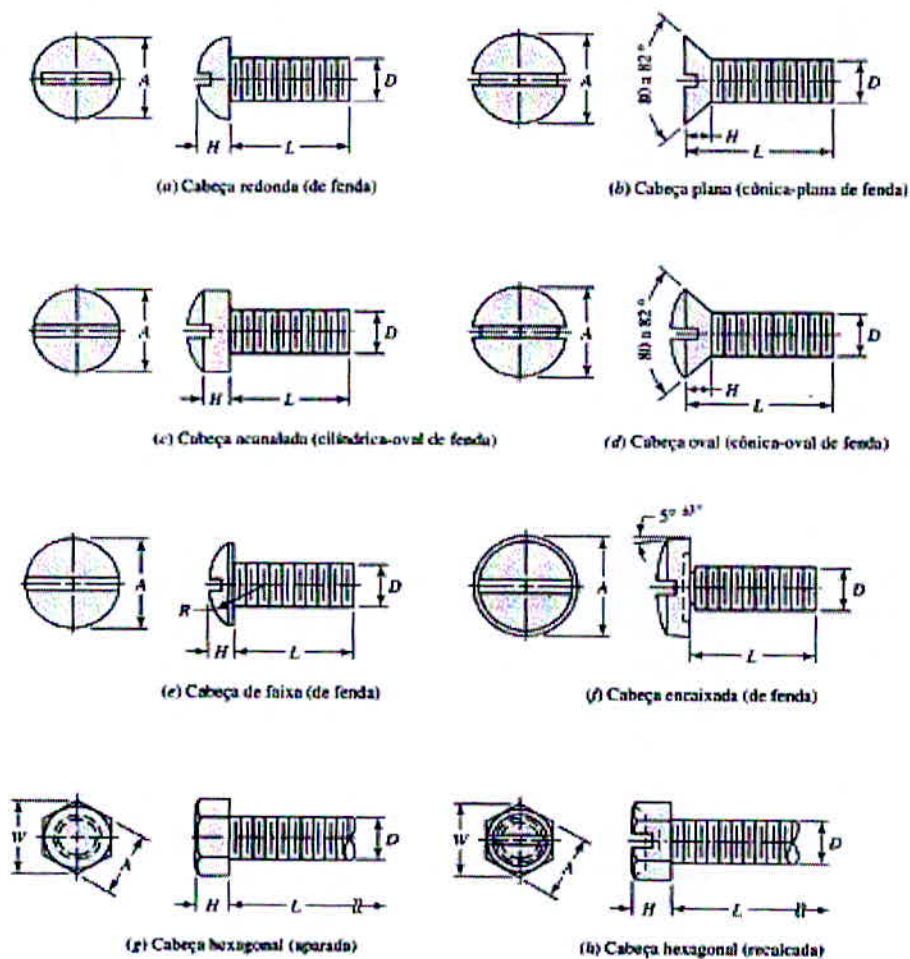
2 ESTUDO DOS CONCEITOS BÁSICOS

2.1 Parafuso

Define-se parafuso como “uma peça formada por um corpo cilíndrico roscado e uma cabeça, que pode ter várias formas.” (BARBOSA, 2011, p. 29). Os parafusos são empregados na união não permanente de peças.

Segundo Shigley (2005, p. 399) as cabeças dos parafusos podem ser sextavadas, sextavadas internas ou com fendas

Figura 1 - Tipos de cabeça de parafusos



Fonte: SHIGLEY, 2005

Segundo Barbosa (2011, p. 35) o uso de parafusos tem como principais vantagens:

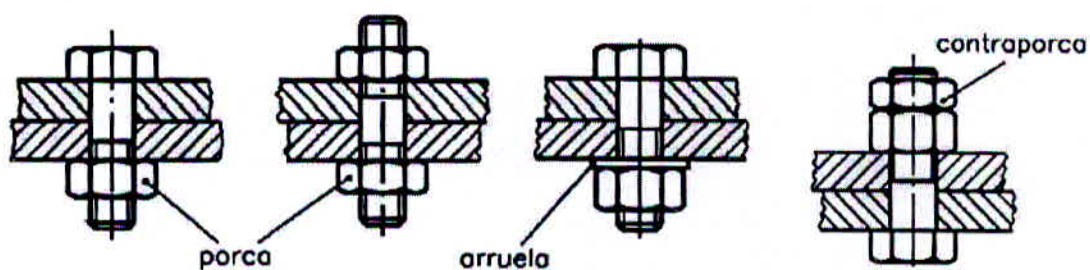
- a) Baixo custo;
- b) Facilidade de montagem e desmontagem.

2.1.1 Tipos de parafusos

2.1.1.1 Parafusos passantes

“Esses parafusos atravessam, de lado a lado, as peças a serem unidas, passando livremente nos furos, sendo presos por uma porca”. (BARBOSA, 2011, p. 37).

Figura 2 - Formas de montagem de um parafuso passante

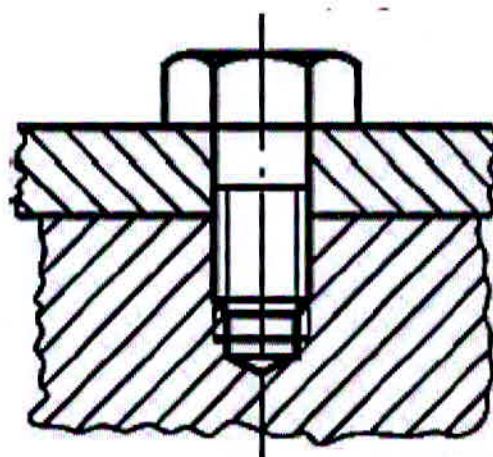


Fonte: Barbosa, 2011

2.1.1.2 Parafusos não-passantes

“São parafusos que não utilizam porcas. O papel da porca é desempenhado pelo furo roscado, feito em uma das peças a serem unidas.” (BARBOSA, 2011, p.38).

Figura 3 - Parafuso não-passante

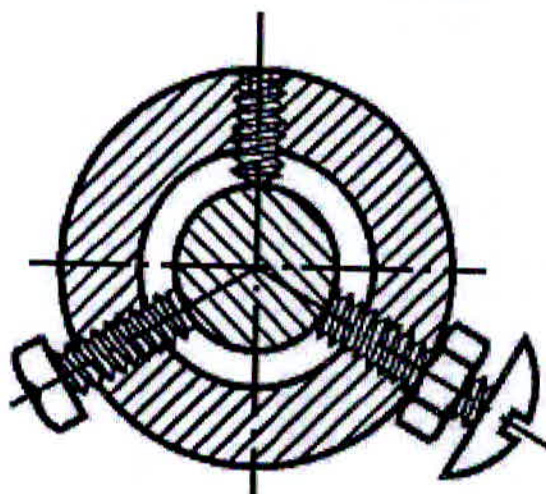


Fonte: Barbosa, 2011

2.1.1.3 Parafusos de pressão

Segundo Barbosa (2011, p. 38), esses parafusos são fixados por meio de pressão. A pressão é exercida pelas pontas dos parafusos contra a peça a ser fixada. Os parafusos de pressão podem apresentar cabeça ou não.

Figura 4 - Esquema de montagem de parafusos de pressão

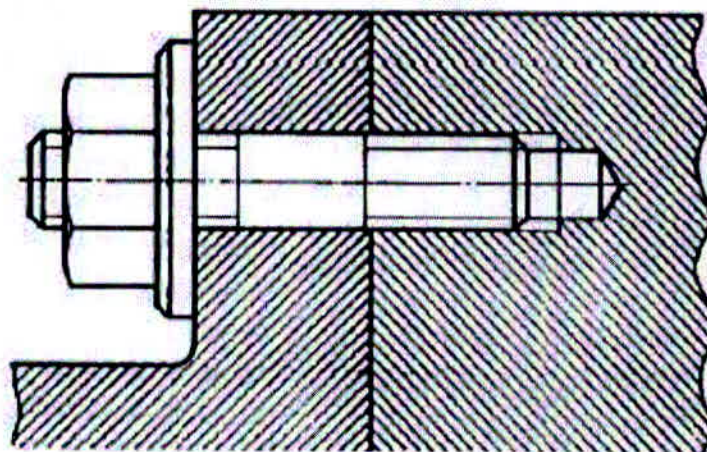


Fonte: Barbosa, 2011

2.1.1.4 Parafusos prisioneiros

“São parafusos sem cabeça e com rosca em ambos os lados, sendo recomendados nas situações que exigem montagens e desmontagens frequentes.” (BARBOSA, 2011, p. 27).

Figura 5 - Aplicação de um parafuso prisioneiro



Fonte: Barbosa, 2011

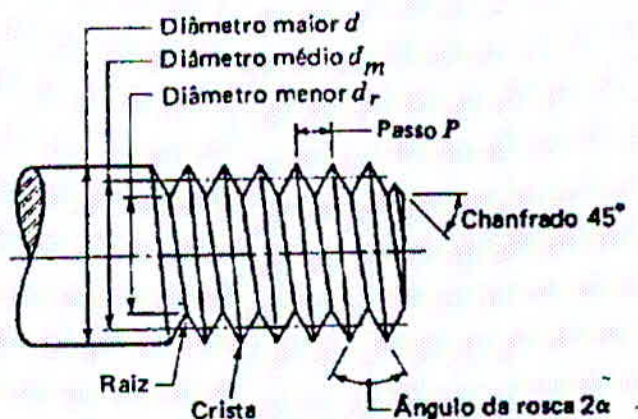
2.1.2 Padrões de roscas e definições

“As roscas de um parafuso são um conjunto de filetes em torno de uma superfície cilíndrica. As roscas podem ser internas ou externas. [...] os filetes apresentam vários perfis. Esses perfis, sempre uniformes, dão nome a rosca e condicionam sua aplicação.” (BARBOSA, 2011, p. 31).

A figura 6 indica a terminologia da rosca, segundo Shigley (2011, p. 210):

- a) Passo: é a distância entre pontos correspondentes de filetes adjacentes, medida paralelamente ao eixo da rosca;
- b) Diâmetro maior: é o maior diâmetro da parte roscada;
- c) Diâmetro menor: é o menor diâmetro da parte roscada;
- d) Diâmetro médio: é a média dos diâmetros maior e menor;

Figura 6 - Terminologia de filetes de rosca



Fonte: Shigley, 2005

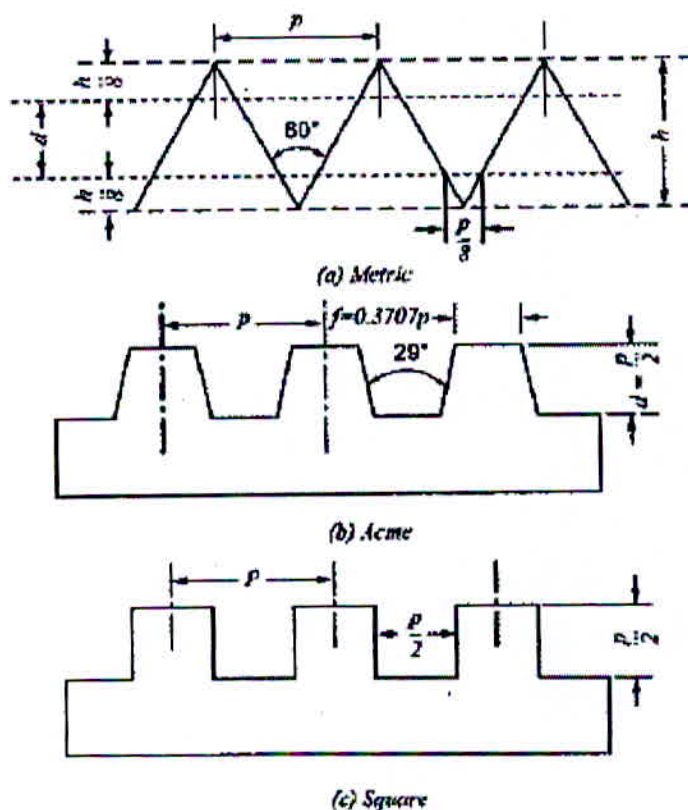
O avanço l , não mostrado, é a distância percorrida pela porca quando é girada por uma volta completa. Esse valor varia de acordo com o número de entradas da rosca. Parafusos com uma entrada tem o valor do avanço igual ao passo. Parafusos com duas entradas tem o valor do avanço igual ao dobro do passo, parafusos com três entradas tem o valor do avanço igual ao triplo do passo, e assim sucessivamente. (SHIGLEY, 2005, p. 386).

2.1.3 Perfil da rosca

“A figura 7 mostra a geometria da rosca para os três padrões de rosca, de uso mais geral.” (SHIGLEY, 2011, p. 210 - adaptado).

“As roscas quadradas e Acme são utilizadas em parafusos de potência, transformando movimento angular em movimento linear. São aplicadas em fusos de tornos, prensas e macacos.” (Vijayaraghvan, 2009, p 320, tradução nossa).

Figura 7 - (a) rosca unificada; (b) rosca Acme; (c) rosca quadrada

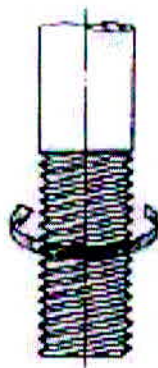


Fonte: Vijayaraghvan, 2009

A *International Standardization Organization* (ISO) padroniza os sistemas de roscas adotados no mundo. As roscas métricas ISO tem o ângulo de rosca igual a 60° , e podem ser fabricadas com cristas planas ou arredondadas (SHIGLEY, 2011, p. 211).

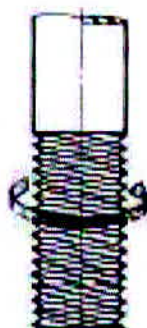
Dependendo da inclinação dos filetes em relação ao eixo do parafuso, as roscas ainda podem ser direita ou esquerda. Portanto, as roscas podem ter dois sentidos: à direita ou esquerda. Na rosca direita, o filete sobe da direita para a esquerda. Na rosca esquerda, o filete sobe da esquerda para a direita. (BARBOSA, 2011, p. 32).

Figura 8 - Parafuso com rosca direita



Fonte: Barbosa, 2011

Figura 9 - Parafuso com rosca esquerda



Fonte: Barbosa, 2011

2.1.4 Nomenclatura do parafuso

Segundo Shigley (2011, p. 211) a especificação das roscas unificadas é feita estabelecendo-se o diâmetro nominal, o número de filetes por polegada e a série, como visto abaixo:

$$\frac{5}{8} - 18\text{UNF}$$

Ainda segundo Shigley (2011, p. 211), especifica-se uma rosca métrica escrevendo-se o seu diâmetro nominal e o passo em milímetros, como visto abaixo:

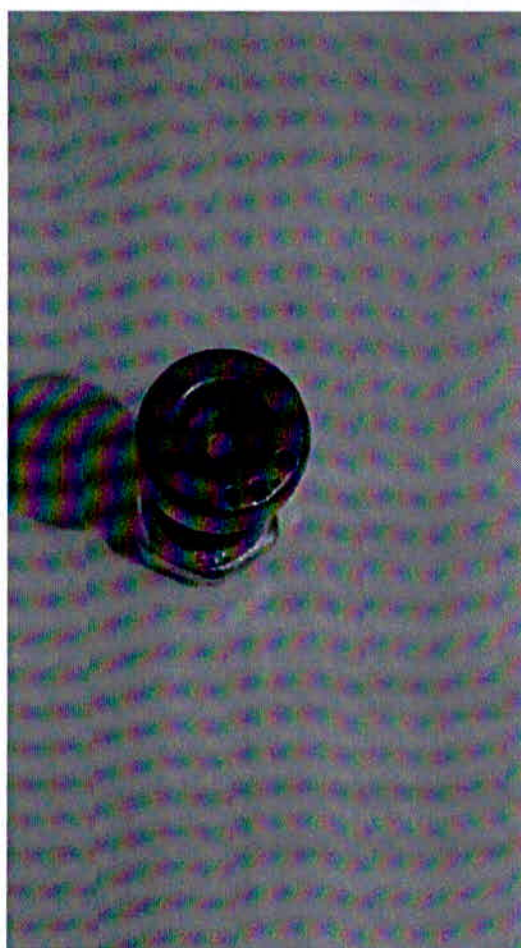
M12 X 1,75

2.1.5 Parafuso utilizado

O parafuso utilizado possui as dimensões M4 X 0,70, sendo do tipo allen (cabeça com sextavado interno).

Segundo Metalac (2008. p. 13), este parafuso possui classe de resistência 12.9, como pode ser visto na figura 4.

Figura 10 - Detalhe da gravação da classe do parafuso



Fonte: o autor

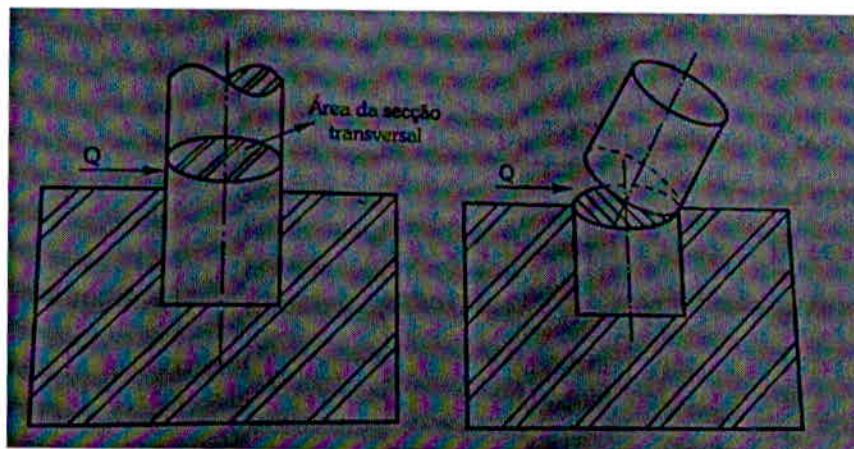
Segundo Metalac (2008, p. 13) a classe 12.9 confere ao parafuso os seguintes valores em função do seu material:

- “O numeral 12 indica o valor da resistência à tração, tendo o valor de 1220N/mm^2 ”.
- “O numeral 9 indica o limite de escoamento sendo 90% do valor da resistência à tração, ou seja, 1098N/mm^2 ”. (SHIGLEY, 2011, p 230 – adaptado).

2.2 Cisalhamento

“Um elemento de construção submete-se a esforço de cisalhamento quando sofre a ação de uma força cortante” (MELCONIAN, 2007, p. 135).

Figura 11 - Representação do cisalhamento de um elemento mecânico

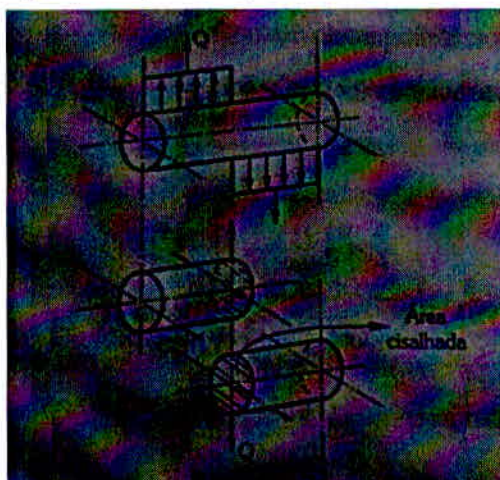


Fonte, Melconian, 2007

2.2.1 Força cortante Q

“Denomina-se força cortante a carga que atua tangencialmente sobre área de seção transversal da peça” (MELCONIAN, 2007, p. 135).

Figura 12 - Ação da força cortante em um elemento mecânico



Fonte, MELCONIAN, 2007

2.2.2 Tensão de cisalhamento (τ)

Segundo Melconian (2007, p.136) “a ação da carga cortante sobre uma área da seção transversal da peça causa nesta uma tensão de cisalhamento, que é definida através da relação entre a intensidade da carga aplicada e a área da seção transversal da peça sujeita ao cisalhamento”, expressa pela equação 1:

$$\tau = \frac{Q}{A_{cis}} \quad (\text{Equação 1})$$

Onde:

τ = Tensão de cisalhamento;

Q = Força cortante;

A_{cis} = Área sujeita ao cisalhamento.

Para o caso de mais de um elemento estar submetido ao cisalhamento, utiliza-se o somatório das áreas das seções transversais para o dimensionamento. Se os elementos possuírem a mesma área de seção transversal, basta multiplicar a área de seção transversal pelo número de elementos (n). (MELCONIAN, 2007, p. 136).

$$\tau = \frac{Q}{A_{cis} \times n} \quad (\text{Equação 2})$$

Onde:

τ = Tensão de cisalhamento;

Q = Força cortante;

A_{cis} = Área sujeita ao cisalhamento.

n = Quantidade de elementos sujeitos ao cisalhamento

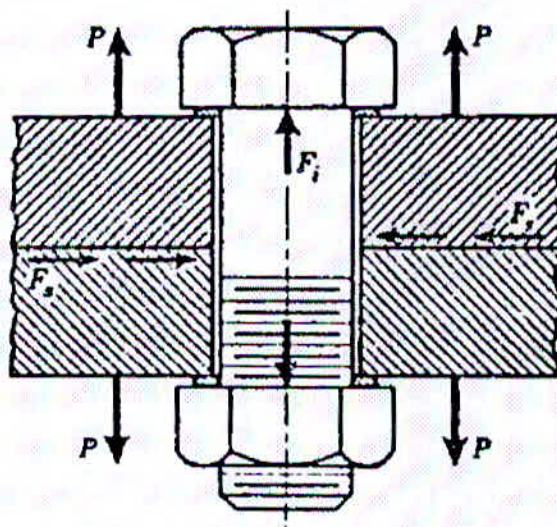
Quando o parafuso é apertado com uma carga adequada, a força de cisalhamento atua de maneira uniforme em toda a sua área. Se existe folga entre a união parafusada e a peça ou se o parafuso não está apertado corretamente essa força se concentra em apenas um ponto do parafuso, tornando possível o corte por cisalhamento (SHIGLEY, 1984, p. 226 - adaptado).

2.3 Pré-carregamento dos parafusos

Quando se deseja uma união desmontável sem empregar métodos destrutivos e que seja suficientemente resistente para suportar as cargas externas de tração e cisalhamento ou a combinação delas usa-se uma junta simplesmente aparafusada. Essa união sofre inicialmente um aperto para produzir uma força inicial de tração F_t , após a qual sofre a carga de tração externa P , e a carga externa de cisalhamento F_s . (SHIGLEY, 2011, p. 222).

O efeito de pré-carregamento é dar às partes em compressão melhor resistência à carga de tração externa e aumentar o atrito entre as peças, por resistirem melhor à carga de cisalhamento (VIJAYARAGHAVAN, 2009, p. 328 – adaptado. Tradução nossa).

Figura 13 - União por parafuso



Fonte: Prat, 2002

Shigley (2011, p. 231) utiliza a seguinte equação para conhecer a força inicial de tração F_i :

$$F_i = R_p \times A_t \quad (\text{Equação 3})$$

Onde:

F_i = força inicial de tração;

R_p = resistência à tração;

A_t = área resistente à tração.

Ainda de acordo com Shigley (2011, p 227) com o valor de F_i calculado é possível realizar o cálculo do torque T, utilizando-se a seguinte equação:

$$T = K \times F_i \times d \quad (\text{Equação 4})$$

Onde:

K = coeficiente de torque;

F_i = força inicial de tração;

d = diâmetro maior do parafuso.

Segundo Shigley (2011, p. 228) o valor de k depende do coeficiente de atrito da rosca, levando em consideração a presença de lubrificação. Parafusos comuns e porcas tem em média um coeficiente de atrito em torno de 0,15. Para esse valor é atribuído um valor para k de 0,20.

Dessa forma a equação para o cálculo do torque pode ser escrita da seguinte forma:

$$T = 0,20 \times F_i \times d \quad (\text{Equação 5})$$

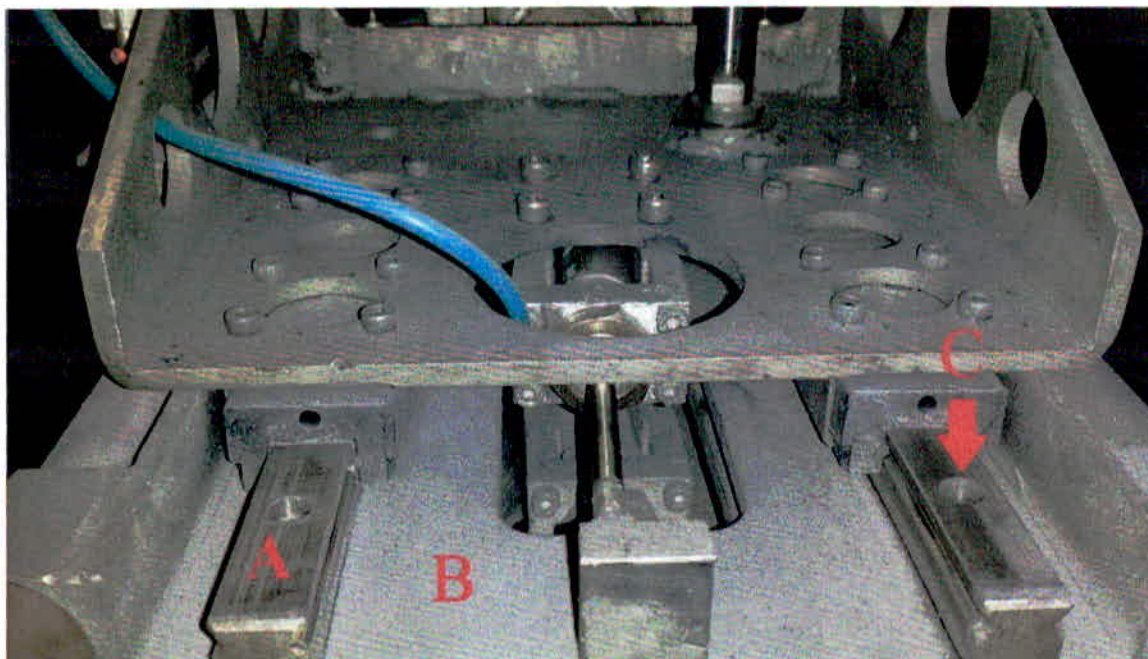
3 RESULTADOS E DISCUSSÕES

3.1 Hipótese de cisalhamento do parafuso

Em um primeiro momento foi realizado uma análise do equipamento, verificando-se ao longo de 4 meses se havia a presença de folga entre o barramento e a pinça do robô, com o objetivo de identificar a hipótese de cisalhamento do parafuso alvo do estudo.

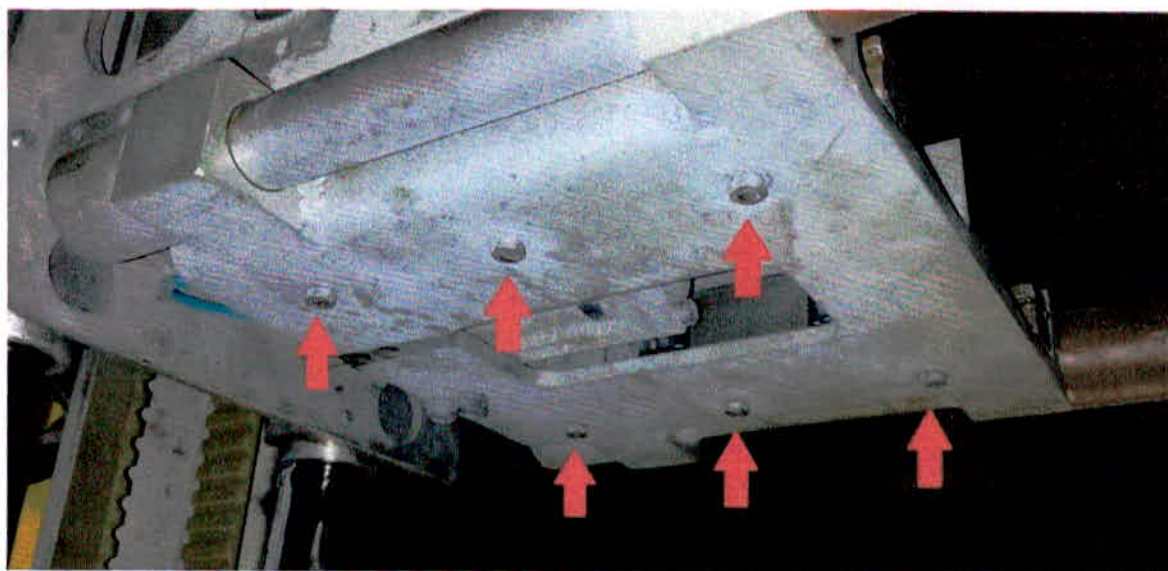
Ao fim do período de observação não foi verificado folga em nenhum momento entre o barramento e a pinça do robô. Tal resultado indica que não houve afrouxamento da porca do parafuso ou qualquer outro causador de folga entre as peças, mantendo assim o atrito entre as mesmas.

Figura 14 - Vista da parte superior da pinça. (A) Barramento, (B) Pinça, (C) Alojamento do parafuso



Fonte: Autor

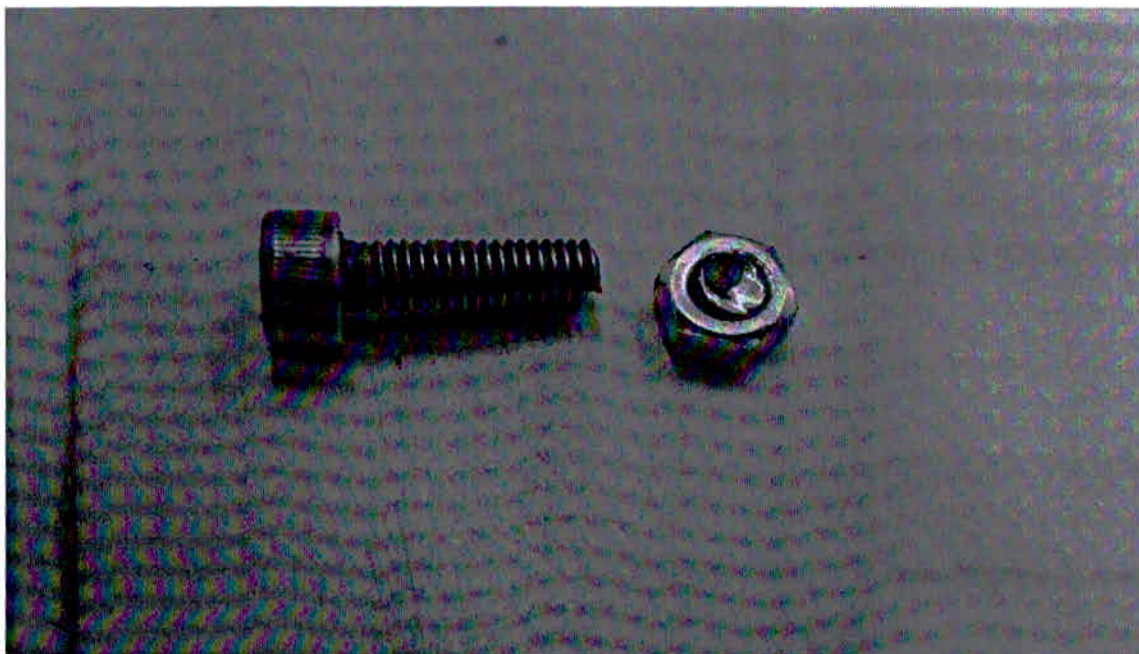
Figura 15 - Vista inferior da pinça mostrando as porcas dos parafusos de fixação dos barramentos.



Fonte: Autor

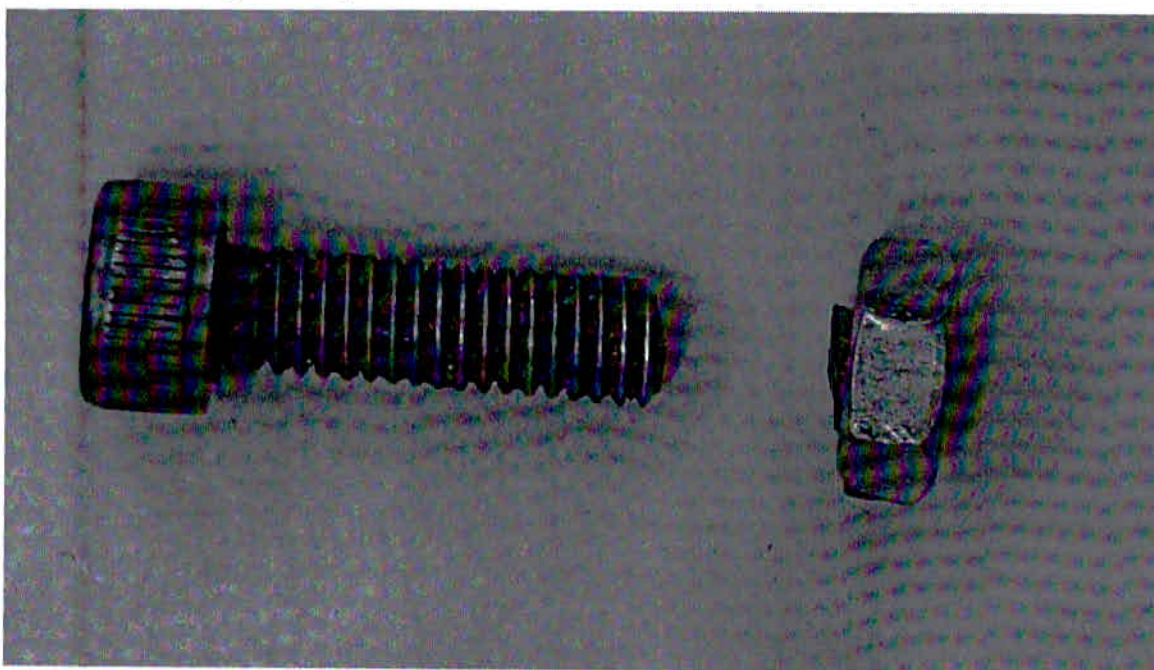
Analisando o parafuso quebrado foi constatado que não houve corte (cisalhamento) mas sim a quebra por tração, como pode ser visualizado nas fotos abaixo:

Figura 16 - Parafuso quebrado e porca



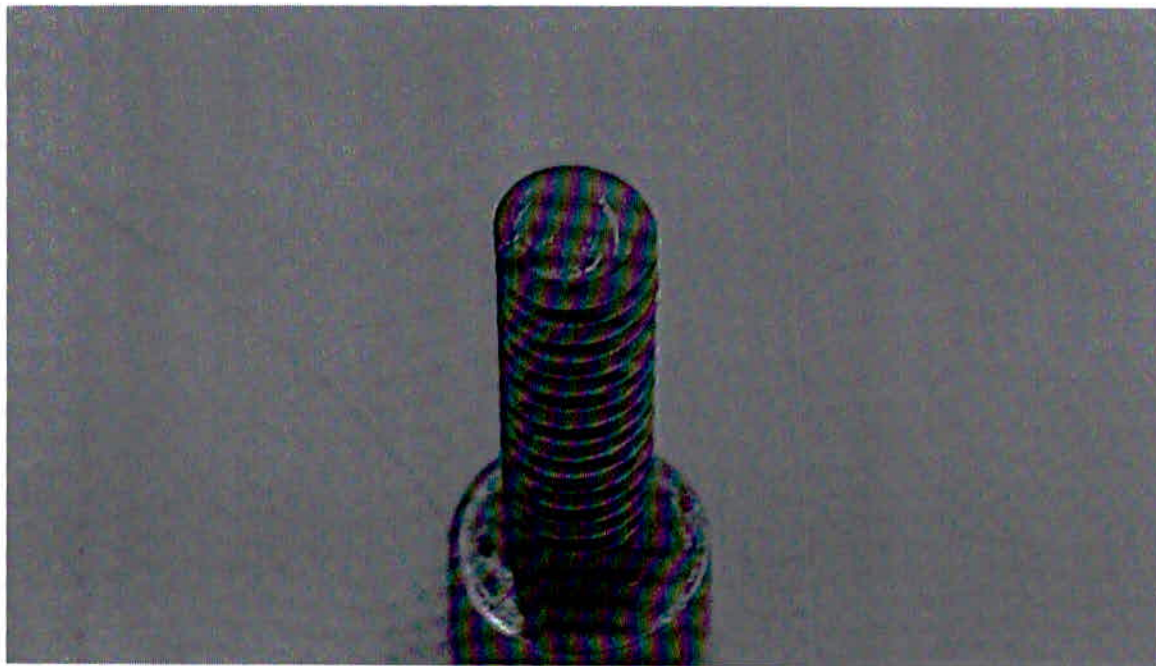
Fonte: Autor

Figura 17 - Parafuso quebrado e porca



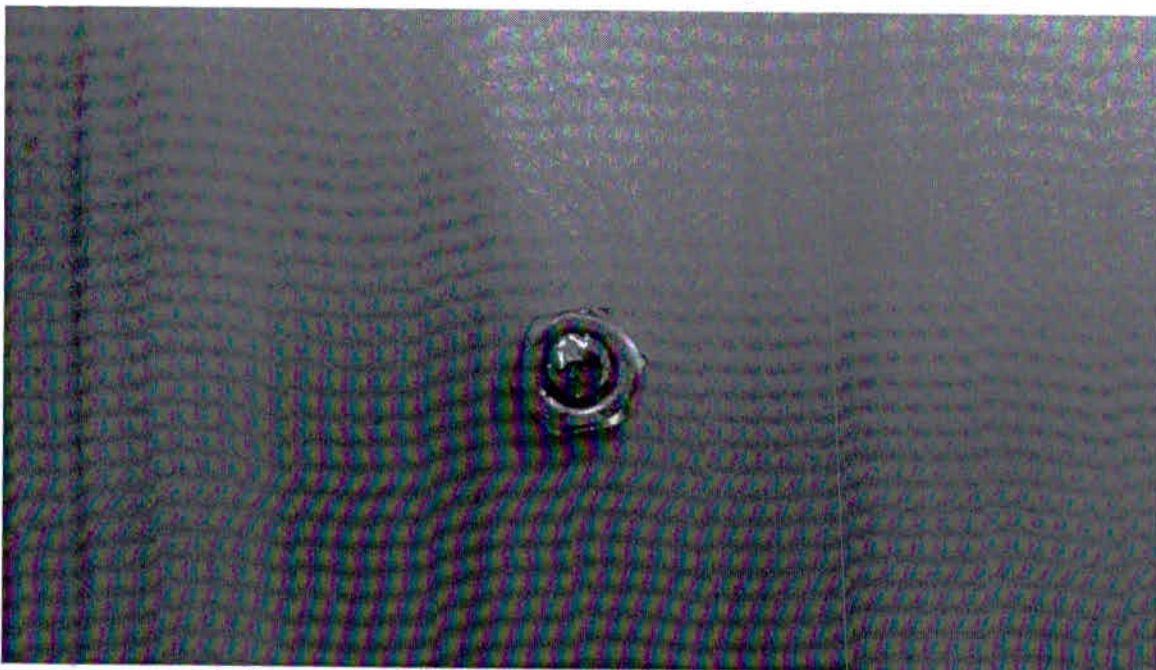
Fonte: Autor

Figura 18 - Detalhe do parafuso quebrado



Fonte: Autor

Figura 19 - Detalhe da seção quebrada do parafuso em que foi roscada a porca



Fonte: Autor

Tendo sido concluída toda a análise do equipamento pode-se descartar a hipótese de cisalhamento do parafuso, excluindo a necessidade da elaboração de cálculos.

3.2 Hipótese de aperto excessivo do parafuso

Foi realizado o acompanhamento da operação de manutenção das pinças do robô, que inclui a troca dos parafusos quebrados. A equipe de manutenção não possui nenhuma informação em relação à força de aperto inicial ou torque para realizar a montagem do parafuso, realizando a operação de uma maneira totalmente empírica e sem padrão (cada mecânico realiza a montagem de uma maneira diferente).

Ao realizar a busca por manuais ou qualquer outra informação adicional a respeito da manutenção das pinças dos robôs nada foi encontrado.

Surge, assim, a necessidade de definir através de cálculos a força inicial de aperto e o torque necessário à montagem do parafuso alvo do estudo.

3.2.1 Cálculo do aperto inicial F_i

A força inicial de aperto é dada pela equação 1:

$$F_i = R_p \times A_t$$

O valor de R_p depende do material tendo o valor de 1098N/mm^2 .

O valor de A_t é encontrado na tabela abaixo:

Figura 20 - Diâmetros de áreas de roscas unificadas

Tamanho	Diâmetro Nominal ou Diâmetro Maior (pol)*	Série Grossa - UNC			Série Fina - UNF		
		N.º de Fios por Polegada (N)	Área Resistente à Tração A_r (pol) ^{***}	Área no Diâmetro Menor A_r (pol) ^{***}	N.º de Fios por Polegada (N)	Área Resistente à Tração A_r (pol) ^{***}	Área no Diâmetro Menor A_r (pol) ^{***}
0	0,0600				80	0,001 80	0,001 51
1	0,0730	64	0,002 63	0,002 18	72	0,002 78	0,002 37
2	0,0860	56	0,003 70	0,003 10	64	0,003 94	0,003 39
3	0,0990	48	0,004 87	0,004 06	56	0,005 23	0,004 51
4	0,1120	40	0,006 04	0,004 96	48	0,006 61	0,005 66
5	0,1250	40	0,007 96	0,006 72	44	0,008 80	0,007 16
6	0,1380	32	0,009 09	0,007 45	40	0,010 15	0,008 74
8	0,1640	32	0,014 0	0,011 96	36	0,014 74	0,012 85
10	0,1900	24	0,017 5	0,014 50	32	0,020 0	0,017 5
12	0,2160	24	0,024 2	0,020 6	28	0,025 8	0,022 6
$\frac{1}{8}$	0,2500	20	0,031 8	0,026 9	28	0,036 4	0,032 6
$\frac{1}{16}$	0,3125	18	0,052 4	0,045 4	24	0,058 0	0,052 4
$\frac{1}{32}$	0,3750	16	0,077 5	0,067 8	24	0,087 8	0,080 9
$\frac{1}{64}$	0,4375	14	0,106 3	0,093 3	20	0,118 7	0,109 0
$\frac{1}{80}$	0,5000	13	0,141 9	0,125 7	20	0,159 9	0,148 6
$\frac{1}{100}$	0,5525	12	0,182	0,162	18	0,203	0,189
$\frac{1}{125}$	0,6250	11	0,226	0,202	18	0,256	0,240
$\frac{1}{160}$	0,7500	10	0,334	0,302	16	0,373	0,351
$\frac{1}{200}$	0,8750	9	0,462	0,419	14	0,509	0,480
1	1,0000	8	0,606	0,551	12	0,663	0,625
1 $\frac{1}{8}$	1,2500	7	0,969	0,890	12	1,073	1,024
1 $\frac{1}{4}$	1,5000	6	1,405	1,294	12	1,315	1,260

Fonte: Shigley, 2011

Identificando o tamanho na tabela através do diâmetro nominal e a série através do número de fios por polegada, encontra-se:

Figura 21 - Valor encontrado na tabela de diâmetros e roscas unificadas

8	0,1640	32	0,014 0	0,011 96	36	0,014 74	0,012 85
---	--------	----	---------	----------	----	----------	----------

Fonte: Shigley, 2011

Convertendo o valor de $0,014\text{pol}^2$ em mm^2 , temos:

$$0,014 \times 645,2 = 9,032\text{mm}^2$$

Com todos os dados em mãos pode-se realizar o cálculo da F_i , utilizando a equação 1:

$$F_i = 1098 \times 9,032$$

$$F_i = 9917,13 \text{ N}$$

3.2.2 Cálculo do torque

Tendo o valor de F_i calculado pode-se calcular o valor do torque T utilizando a equação 5:

$$T = 0,20 \times 9917,13 \times 4$$

$$T = 7933,704 \text{ Nmm}$$

Com todos os cálculos concluídos, têm-se os valores para realizar a montagem correta dos parafusos sem que haja uma carga excessiva de aperto, evitando a quebra do mesmo.

- a) Força de aperto inicial $F_i = 9917,13 \text{ N}$;
- b) Torque $T = 7933,704 \text{ Nmm}$.

4 SOLUÇÕES PROPOSTAS

Depois de analisar o equipamento e calcular os valores de força inicial e torque é possível propor algumas soluções para o problema de quebra dos parafusos. São elas:

- a) Montar os parafusos utilizando um torquímetro, obtendo o torque calculado, evitando uma tração excessiva no parafuso, o que causaria, eventualmente, a sua quebra. Esta é a melhor solução, uma vez que proporcionaria o torque ideal no momento do aperto do parafuso, sem nenhuma folga ou excesso;
- b) Caso não haja um torquímetro disponível evitar apertar excessivamente o parafuso para não incidir sobre ele uma tração desnecessária. Pode-se apertar menos o parafuso, travando-o com uma porca auto-travante ou com uma cola apropriada.

Desse modo mesmo que o parafuso seja montado com um torque menor do que o correto a porca-auto travante ou a cola não permitirão que o parafuso se solte, evitando a ocorrência de cisalhamento.

5 CONCLUSÃO

Na indústria atual a utilização de robôs é cada vez mais comum. Porém a maior parte da tecnologia dessa área ainda é importada, o que pode dificultar a obtenção de informações importantes para o funcionamento e manutenção dessas máquinas.

Esse foi o maior complicador para a execução desse trabalho, uma vez que não estavam disponíveis quaisquer informações de projeto do equipamento, dificultando o andamento do trabalho. Esse foi, inclusive, o principal causador do problema estudado neste trabalho, pois não havia padrão de definição quanto à montagem dos parafusos de fixação dos barramentos das pinças, levando cada mecânico a realizar o aperto da maneira mais conveniente.

Os cálculos que levaram a definição dos valores de torque possibilitaram a elaboração de propostas de soluções para suprir essa falta de informação, permitindo a correta realização da operação de montagem dos barramentos.

Com esses dados em mãos espera-se aplicar as propostas no dia-a-dia do trabalho da manutenção, solucionando o problema de quebra dos parafusos.

REFERÊNCIAS

BARBOSA, João P. Elementos de máquinas. Instituto Federal. São Matheus, Espírito Santo, 2011.

MELCONIAN, Sarkis. **Mecânica Técnica e Resistência dos Materiais**. 18. ed. São Paulo: Érica, 2007.

METALAC. **Catálogo**. Sorocaba, São Paulo, 2008.

PRAT, Jordi; AZURMENDI, Juan; AKUTAIN, Xabier. **Elementos de máquinas: Teoría**. Campus tecnológico universidad de Navarra. Navarra - Espanha, 2002.

SHIGLEY, Joseph E. **Projeto de engenharia mecânica**. 7. ed. São Paulo: Bookman, 2005.

SHIGLEY, Joseph E. **Elementos de máquinas**. 8. ed. São Paulo: LTC, 2011.

VIJAYARAGHAVAN, G.K; VISHNUPRIYAN, S. **Design of machine elements**. Mambakkan – Índia: Lakshmi publications, 2009.