



LEGENDA:

— TUBULAÇÃO DA GALERIA PLUVIAL Ø400mm A Ø600mm

○ POÇO DE VISITA

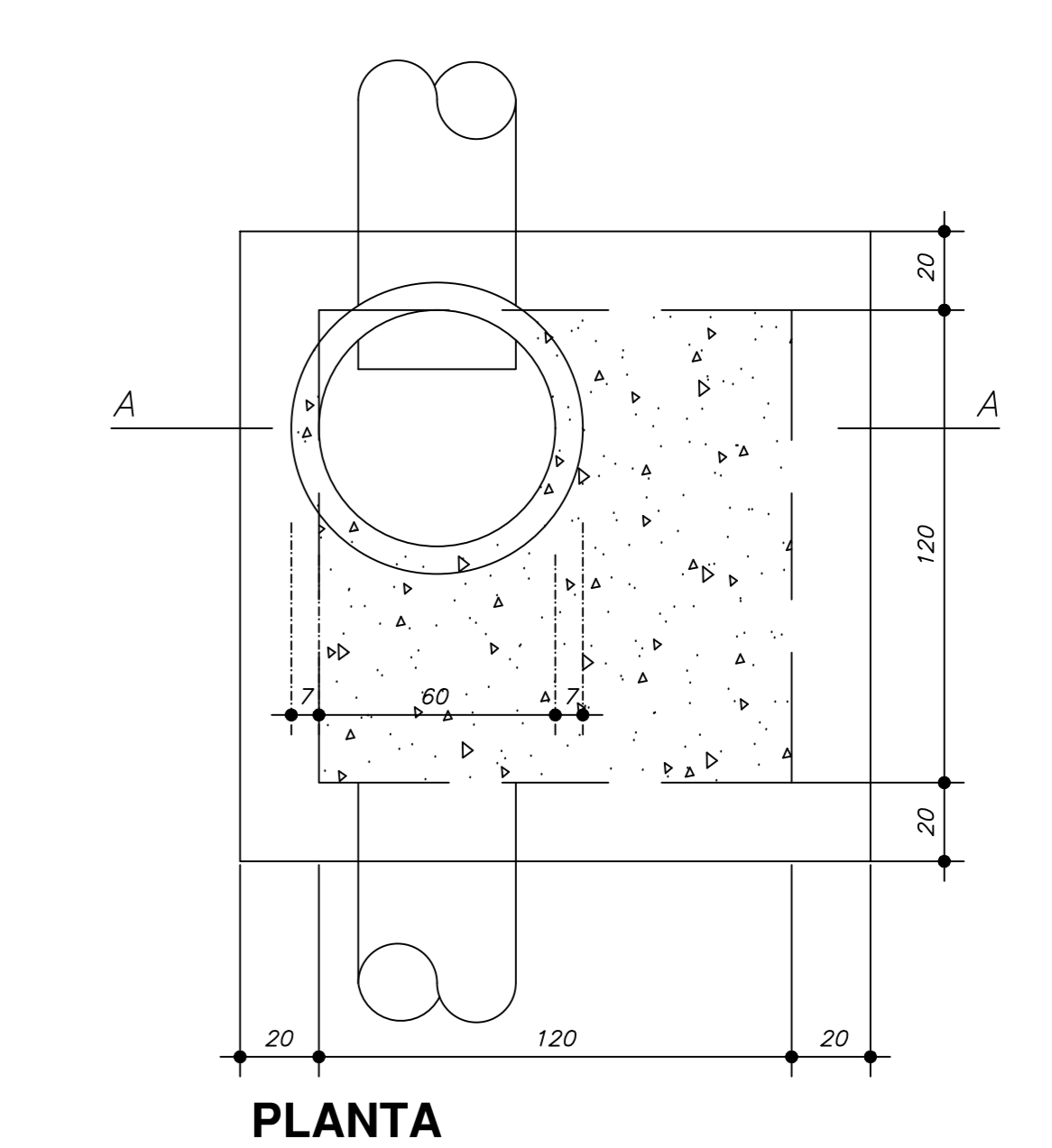
NOTAS:

1- DIMENSÕES E ELEVAÇÕES EM METROS, DIÂMETROS EM MILÍMETROS, EXCETO ONDE INDICADO;

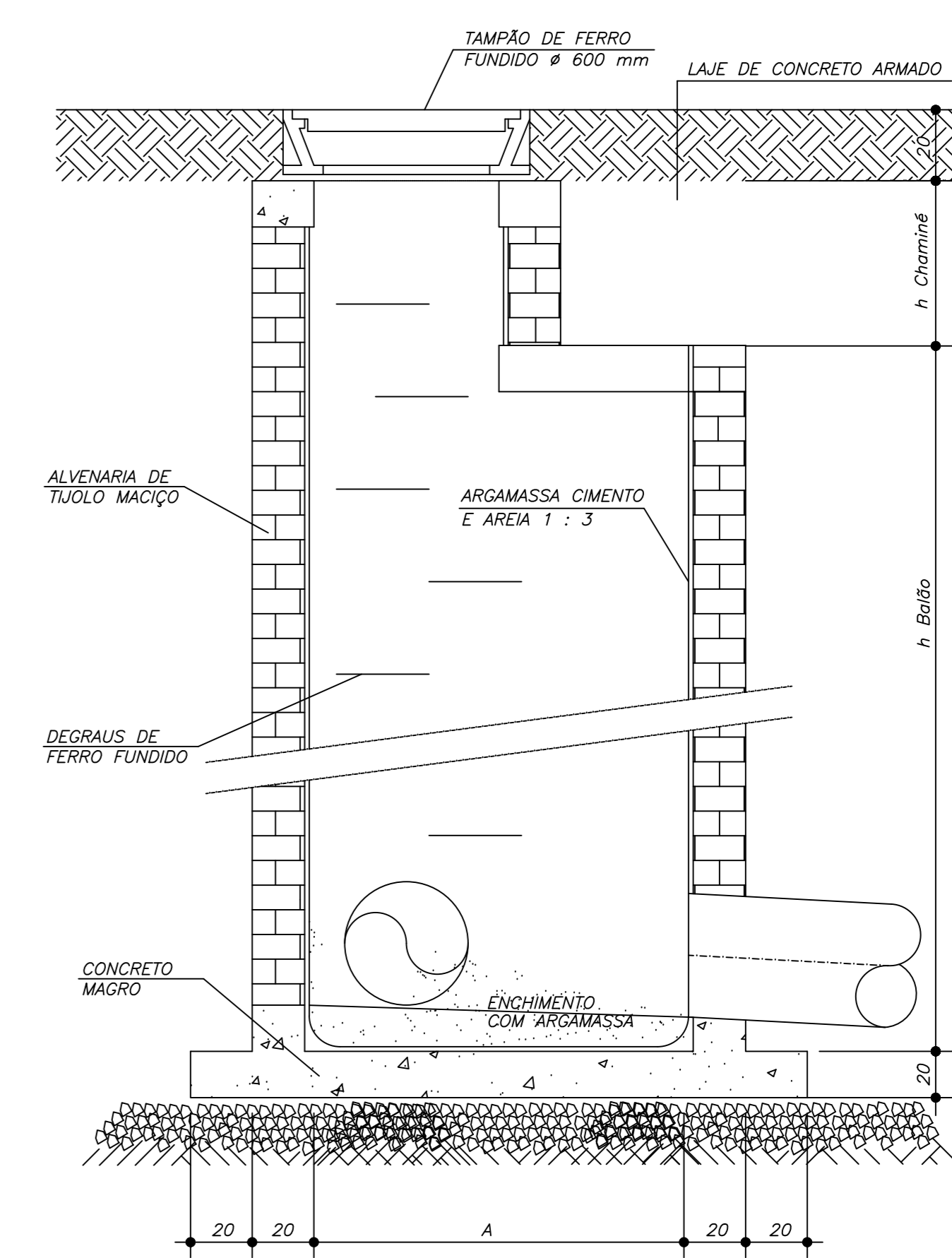
2- NAS REDES PRINCIPAS USAR MANEIRA CLASSE CA-1 ASSENTADAS EM BERÇO DE CONCRETO;

3- TODAS AS VALVAS DEVERÃO SER ESCORADAS SEGUNDO CRITÉRIO NORMATIVOS.

DIMENSÕES PARA POÇOS DE VISITA			
PV nº	h bôlço (m)	h chaminé (m)	A (m)
PV 01	1,60	0,30	1,20
PV 02	1,60	0,30	1,20
PV 03	1,60	0,30	1,20
PV 04	1,60	0,30	1,20
PV 05	1,60	0,30	1,20
PV 06	1,60	0,30	1,20
PV 07	1,60	0,30	1,20



PLANTA



CORTE - A.A

POÇO DE VISITA - ÁGUAS PLUVIAIS

APÊNDICE A

SISTEMA DE CAPTAÇÃO, CONDUÇÃO E ARMAZENAGEM

TÍTULO: SISTEMA DE CAPTAÇÃO, CONDUÇÃO E ARMAZENAGEM DA ÁGUA DE CHUVA COLETADA

RESPONSÁVEL TÉCNICO: RAFAEL FAVARES PINTO

LUGAR: CONDOMÍNIO PORTAL JARDIM DO SOL I

CATEGORIA DE USO: LOTEAMENTO RESIDENCIAL

DESENHOS: RAFAEL FAVARES PINTO

DATA: 14/11/2017

FOLHA: 02/02

ESCALA: 1:200