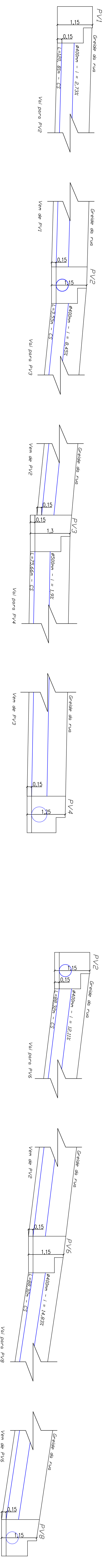
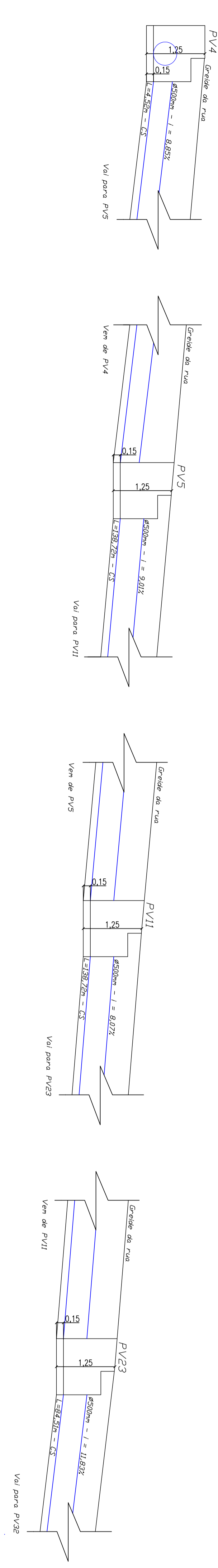


# PERFIS LONGITUDINAIS DAS REDES DO SISTEMA DE MICRODRENAGEM

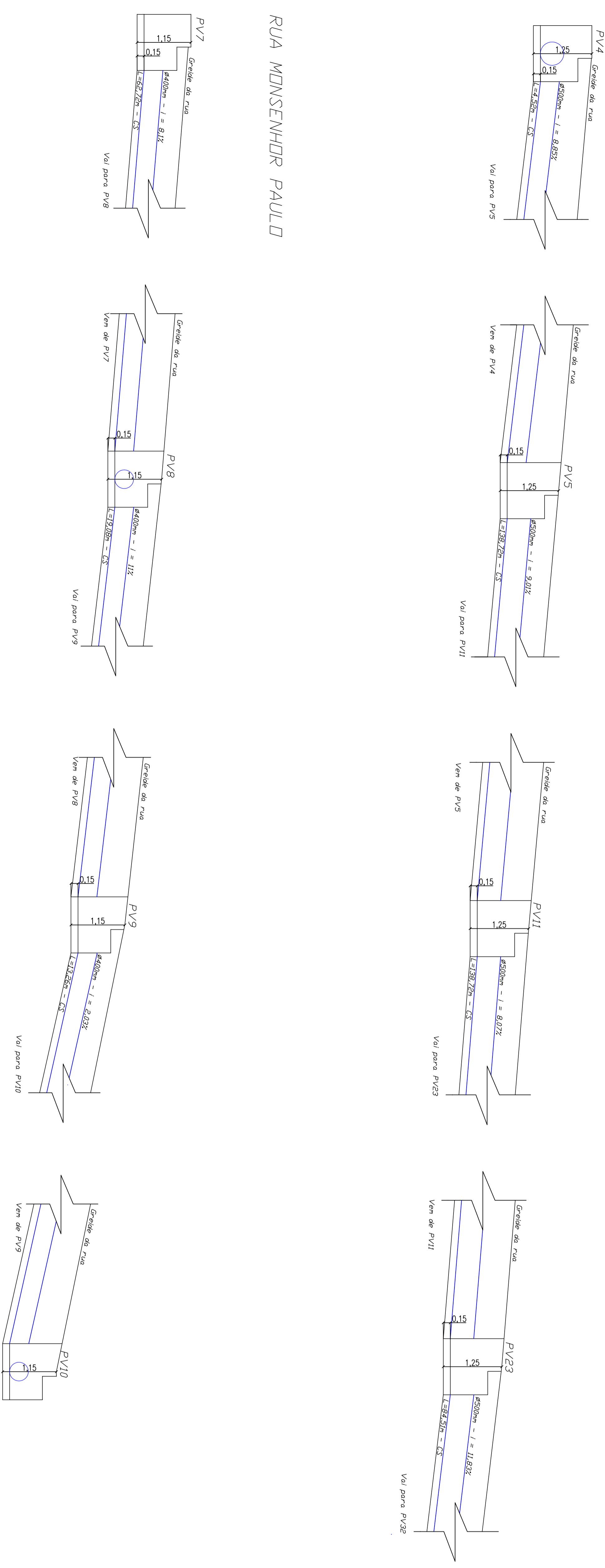
RUA ALEXANDRE STOKLER



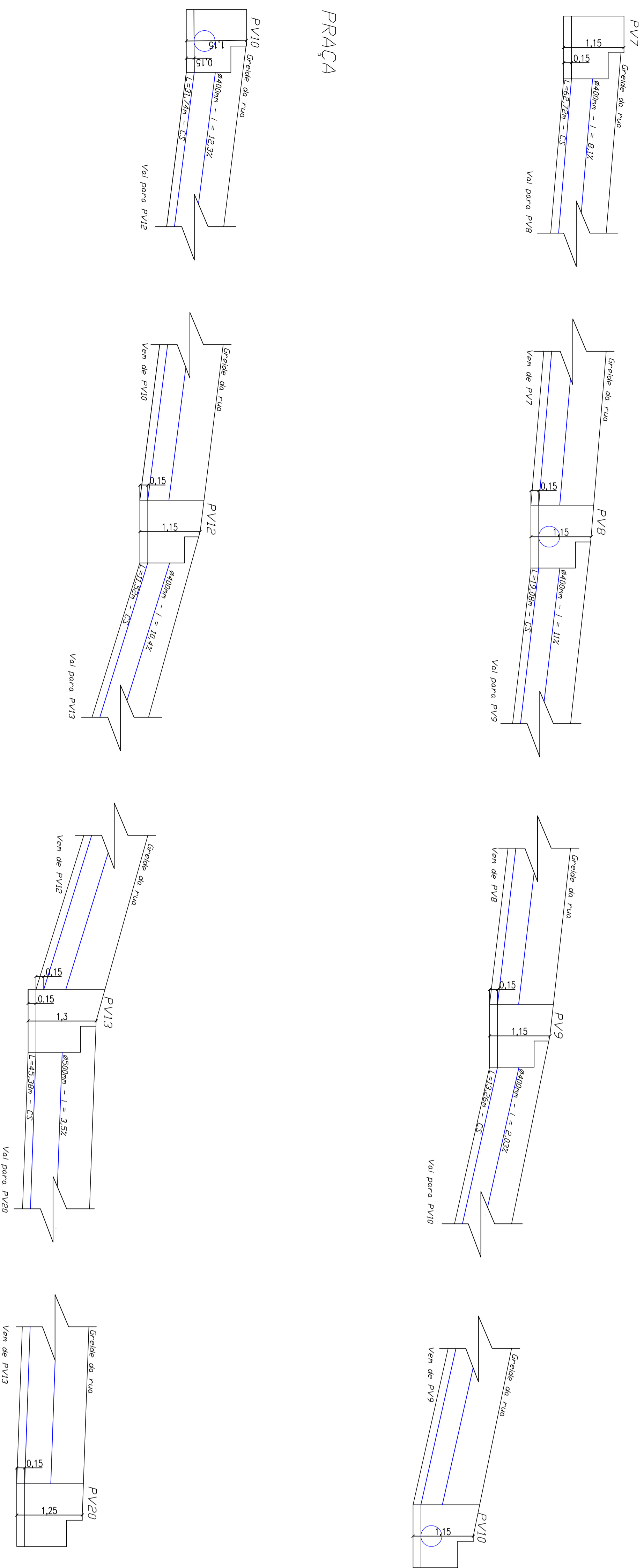
RUA MARTINS DE ANDRADE



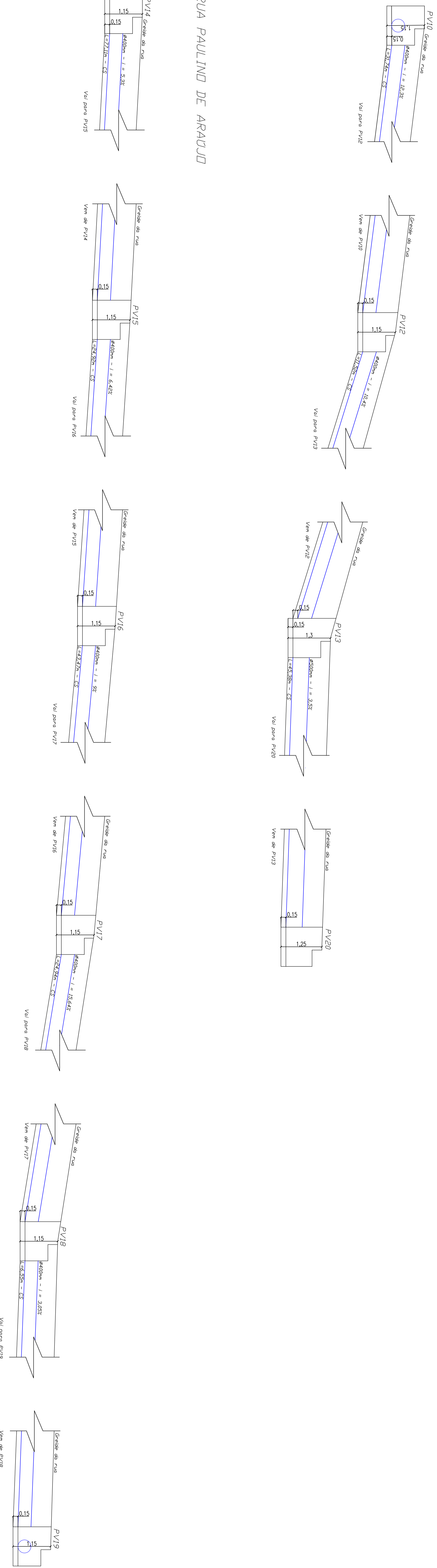
RUA SAO VICENTE



RUA MONSENHOR PAULO



PRAÇA



RUA PAULINO DE ARAUJO