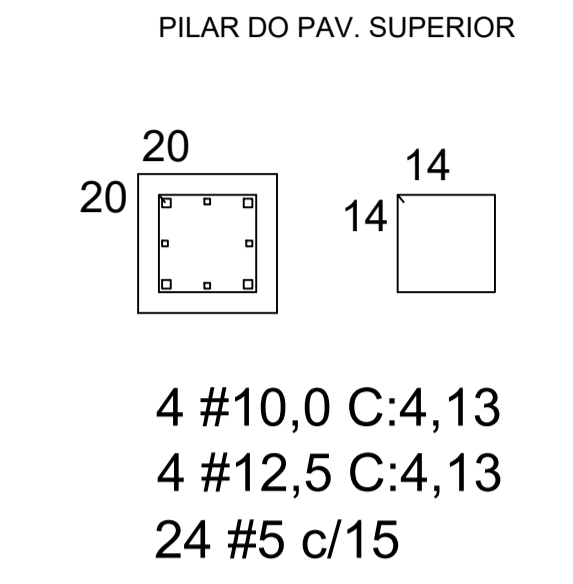
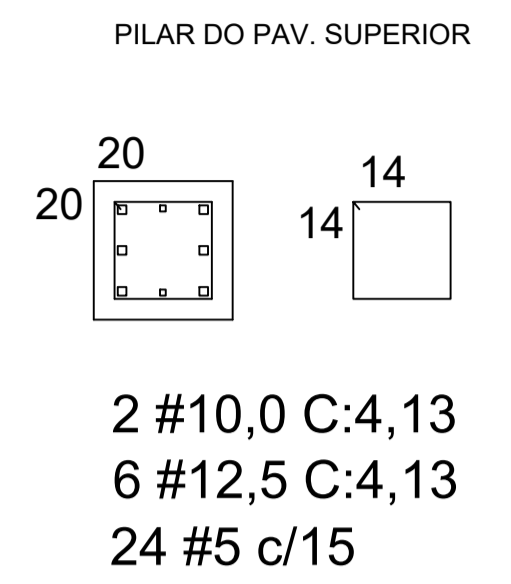
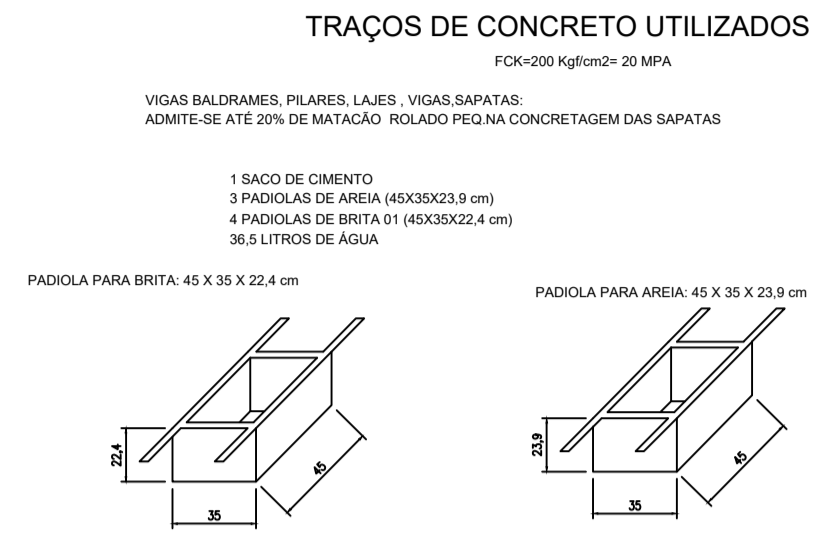
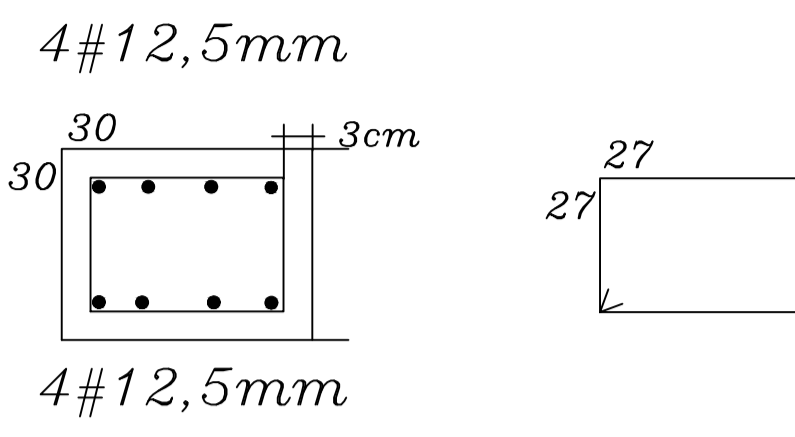
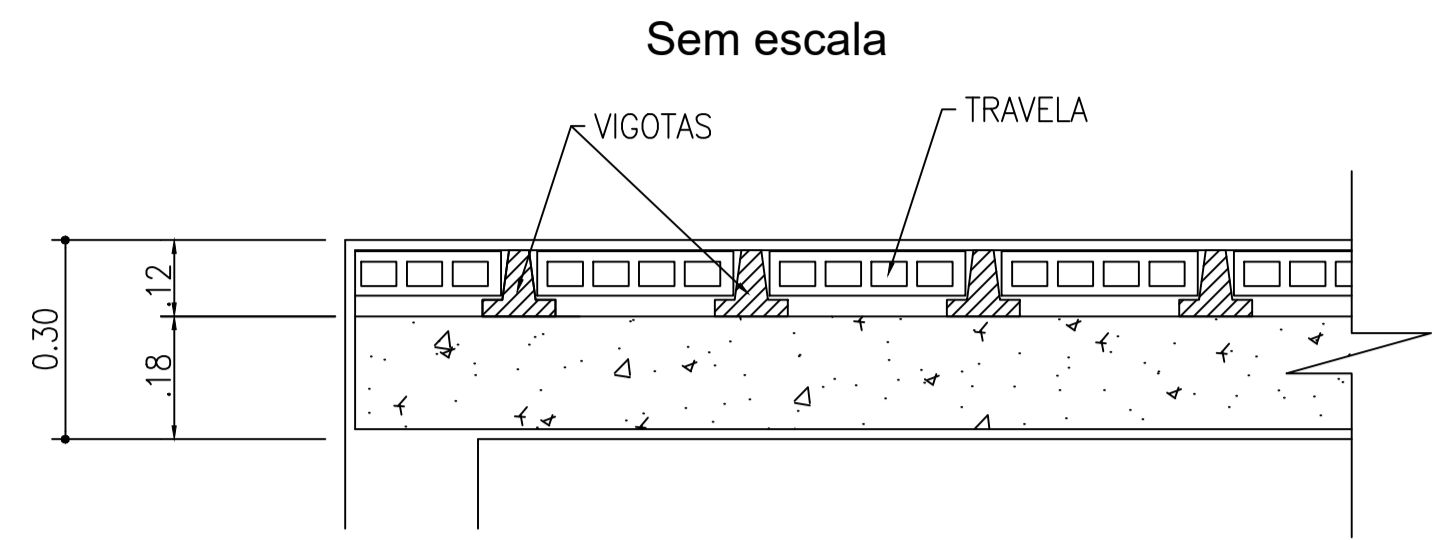


DETALHES DOS PILARES PAV. COBERTURA

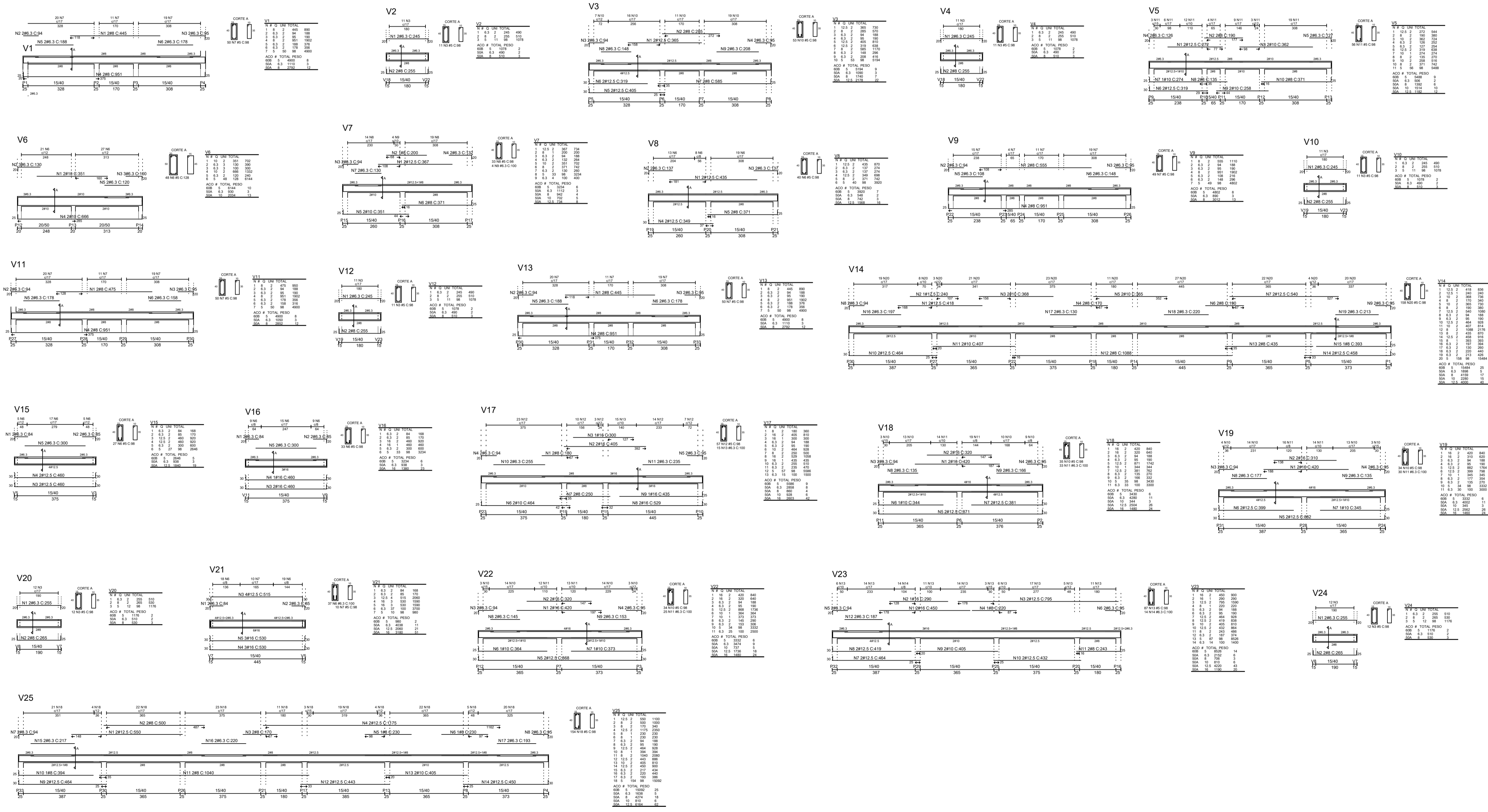
PILARES PAV. COBERTURA



Use este pilar para os seguintes:
P11, P12 e P16.

Use este pilar para os seguintes:
P1, P2, P3, P4, P5, P6, P7, P8, P9, P10, P13, P14, P15, P17, P18, P19, P20, P21, P22, P23, P24, P25, P26, P27, P28, P29, P30, P31, P32, P33 e P34

VIGAS PAV. COBERTURA



INDREDO:		CPV/CC	
PROPRIETÁRIO:			
CORREDOR/ZONA:			
CATEGORIA DE USO:			
DECLARO QUE A APROVAÇÃO DO PROJETO, NÃO IMPLICA NO RECONHECIMENTO POR PARTE DA PREFEITURA DO DIREITO DE PROPRIEDADE DO TERRENO.			
PROPRIETÁRIO:			
AUTOR DO PROJETO:			
RESPONSÁVEL TÉCNICO:			
DESENHOS:		DATA:	
APROVAÇÕES:			
IDENTIFICADOR DA OBRA: PROJETO P/ CONSTRUÇÃO RESIDENCIAL		P R A N C H A	
CONTEÚDO DA PRONCHA: PROJETO ESTRUTURAL		02/06	
ESCALA: SEM ESCALA		ARQUIVO:	