

N. CLASS. M 620.1
CUTTER C 798a
ANO/EDIÇÃO 2015

CENTRO UNIVERSITÁRIO DO SUL DE MINAS UNIS MG
ENGENHARIA MECÂNICA
LUIZ FELIPE MENDES CAMPOS

**ANÁLISE DE MELHORIA EM PROJETO DE MATRIZ DE EXTRUSÃO, QUANDO
SE UTILIZA SOFTWARE CAE – CFD (*CONTROL FLUID DYNAMICS*) NO SEU
DESENVOLVIMENTO: um estudo de caso na CooperStandard Automotive**

Varginha
2015

LUIZ FELIPE MENDES CAMPOS

**ANÁLISE DE MELHORIA EM PROJETO DE MATRIZ DE EXTRUSÃO, QUANDO
SE UTILIZA SOFTWARE CAE – CFD (*CONTROL FLUID DYNAMICS*) NO SEU
DESENVOLVIMENTO: um estudo de caso na CooperStandard Automotive**

Trabalho apresentado ao curso de Engenharia Mecânica
do Centro Universitário do Sul de Minas – UNIS/MG
como pré-requisito para obtenção do grau de bacharel,
sob orientação da Prof. Dr. Deborah Reis Alvarenga.

Varginha

2015

LUIZ FELIPE MENDES CAMPOS

**ANÁLISE DE MELHORIA EM PROJETO DE MATRIZ DE EXTRUSÃO, QUANDO
SE UTILIZA SOFTWARE CAE – CFD (*CONTROL FLUID DYNAMICS*) NO SEU
DESENVOLVIMENTO: um estudo de caso na CooperStandard**

Monografia apresentada ao curso de Engenharia Mecânica do Centro Universitário do Sul de Minas – UNIS/MG como pré-requisito para obtenção do grau de bacharel, pela Banca Examinadora composta pelos membros:

Aprovado em: 24 /10 / 2015

Prof. Sidnei Pereira

Prof. Giosany Borim Gonçalves

Prof.

OBS.:

Dedico este trabalho a minha família, por serem os responsáveis diretos pelo meu êxito, em mais esta etapa de minha vida e a todos os amigos que me apoiaram para o cumprimento deste desafio que esta sendo conquistado.

Grupo Educacional UNIS

AGRADECIMENTOS

Agradeço primeiramente a Deus e a todos que me ajudaram a elaborar este trabalho, principalmente a minha família, aos amigos, companheiros de sala, de trabalho, a Cooper Standard e aos professores pelos conhecimentos transmitidos.

“A menos que modifiquemos a nossa maneira de pensar, não seremos capazes de resolver os problemas causados pela forma como nos acostumamos a ver o mundo”.

Albert Einstein

Grupo Educacional UNIS

RESUMO

O processo de extrusão é um dos processos de fabricação mais utilizados na confecção de perfis e tubos. Este trabalho tem como objetivo verificar a melhoria no projeto de uma matriz de extrusão quando utilizado uma ferramenta de auxílio computacional CAE (*Computer Aided Engineering*), mais especificamente o software CFD (*Control Fluid Dynamics – Autodesk*). Dessa forma é possível controlar a velocidade do fluxo do material no interior da matriz permitindo então um projeto mais eficaz, o que reduz o custo na manufatura de produtos extrudados. Para chegar até esse resultado foi feito um estudo comparativo entre dois produtos iguais, um com o auxílio do software e o outro sem o auxílio do mesmo. Os resultados apontam uma melhoria significativa no produto obtido através da ferramenta simulada.

Palavras-chave: Extrusão. Matriz. Software CAE.

ABSTRACT

The extrusion process is one of the manufacturing processes most used in the manufacture of profiles and tubes. This work aims to verify the improvement on the project of an extrusion die when used a computer assistance help tool CAE (Computer Aided Engineering), specifically the CFD software (Control Fluid Dynamics - Autodesk). This way it is possible to control the speed of material flow inside of the die then allowing a more effective design, which reduces the cost in manufacturing extruded products. To get to this result was made a comparative study between two identical products, one with the assistance of the software and the other without. The results show a significant improvement in the product obtained through the simulated tool.

Keyword: Extrusion. Die. CAE Software.

LISTA DE FIGURAS

- Figura 01 – Linha de extrusão
- Figura 02 – Rosca
- Figura 03 – Sistema de transmissão de potencia
- Figura 04 – Forno
- Figura 05 – Banheira
- Figura 06 – Cortadeira
- Figura 07 – Modelo matemático
- Figura 08 – Representação CAE
- Figura 09 – Malha estruturada
- Figura 10 – Malha não estruturada (tetraedros)
- Figura 11 – Desenho do produto
- Figura 12 – Produto final x produto compensado
- Figura 13 – Matriz em corte parcial
- Figura 14 – Modelo de fluxo
- Figura 15 – Linhas de fluxo do material
- Figura 16 – Cronologia da simulação
- Figura 17 – Comparativo (side by side)
- Figura 18 – Método de análise
- Figura 19 – Comparativo geral

SUMÁRIO

1 INTRODUÇÃO	11
2 EXTRUSÃO	12
2.1 Extrusora	13
2.2 Sistema de transmissão de potência.....	14
2.3 Forno	15
2.4 Banheira.....	16
2.5 Cortadeira.....	16
3 SOFTWARES	18
3.1 Softwares CAD	18
3.2 Softwares CAE	19
3.3 Softwares CAE (Dinâmica dos fluidos)	20
3.4 Software CFD (Autodesk)	21
3.5 Geração de malhas	21
4 ESTUDO DE CASO	24
4.1 Projeto da matriz de extrusão.....	24
4.2 Simulação da matriz de extrusão.....	27
5 RESULTADOS	31
6 CONCLUSÃO.....	34
REFERENCIAS	35

1 INTRODUÇÃO

O processo de extrusão é um processo de fabricação no qual o material é forçado através de uma matriz em alta pressão e temperatura, com uma vazão constante, tomando-se então a geometria que estiver na saída da matriz.

Por se tratar de um processo complexo e com muitas variáveis, fica difícil para o projetista compreender e prever o comportamento que sua ferramenta terá quando liberada para *try-out (teste)*, por esse motivo, e devido ao aumento da exigência na qualidade de produtos e otimização de processos produtivos, fica cada vez mais difícil deixar de explorar os recursos que auxiliam a atingir os objetivos com mais facilidade.

Nos dias de hoje existem no mercado várias modalidades de softwares CAE (*Computer Aided-Engineering*)-(engenharia auxiliada por computador), que são programas que simulam de forma eficaz os processos da engenharia e da física. Tais programas quando utilizados por projetistas no desenvolvimento da ferramenta podem aumentar a probabilidade de se adquirir um grau mais elevado na eficiência do projeto, aumentando a chance de atingir a qualidade requerida em seu produto final. Para este trabalho será elaborado um estudo com o objetivo de verificar como o software CFD (*Control Fluid Dynamics* – Autodesk) pode influenciar positivamente no projeto de uma matriz de extrusão.

O objetivo deste trabalho é apresentar as diferenças qualitativas em projetos de ferramentas de extrusão com e sem a utilização do software CFD, elaborado através de um estudo de caso desenvolvido na empresa *CooperStandard*. Devido ao alto valor agregado na aquisição e implementação do software, é de suma importância elaborar um estudo visando verificar a eficiência do mesmo para justificar o alto custo de aquisição e treinamento.

No Capítulo 02 será abordado o processo de extrusão de forma geral, com ênfase na máquina extrusora e na rosca, elemento de suma importância neste processo de fabricação. O capítulo 03 será dedicado aos softwares de modelamento matemático e de simulações que estarão envolvidos no projeto de melhoria da matriz de extrusão. Em seguida no Capítulo 04 será apresentado o estudo de caso desenvolvido na empresa *CooperStandard*. Para finalizar será apresentado as considerações finais.

2 EXTRUSÃO

Processo de extrusão é um processo de fabricação muito antigo, começou a ser explorado em escala comercial no início do século XIX, e nos dias atuais é o processo mais utilizado pela indústria na confecção de perfis e tubos.

O processo de extrusão ocorre quando se obtém o calor necessário para modificar a estrutura do material até seu ponto de fusão, onde calor é gerado por resistências elétricas e também devido ao cisalhamento das moléculas, este cisalhamento ocorre devido ao trabalho mecânico gerado por uma rosca sem fim, que é responsável por forçar o material através de uma matriz, obtendo-se assim a geometria que nela estiver (HYTREL; 2013).

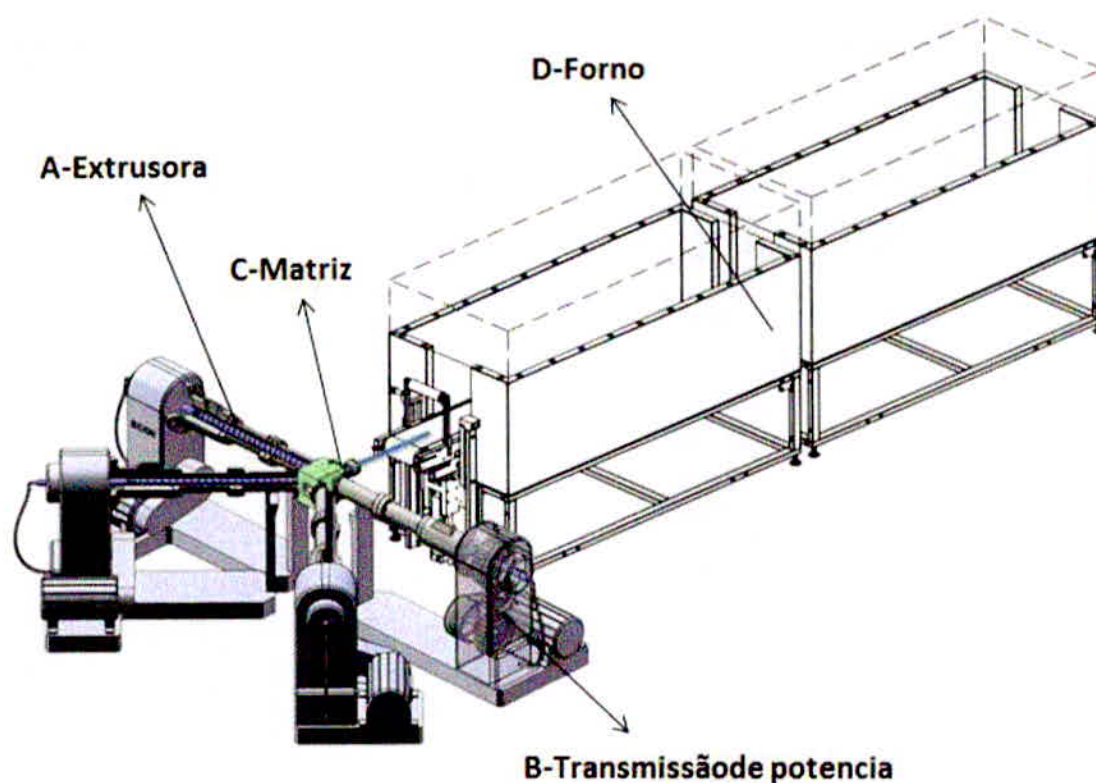
Esse processo consiste em alimentar um funil de entrada com um material moído, granulado ou em tira, no qual através da força da gravidade cairá sobre uma rosca girando com velocidade constante, essa rosca força o material através de um canhão aquecido por resistências elétricas, onde essas resistências ficam responsáveis por aproximadamente 20% dessa geração de calor, os outros 80% é gerado devido ao próprio cisalhamento molecular do material, a matéria prima inserida no funil alimentador passa por três etapas dentro do canhão, sendo elas alimentação, compressão e dosagem ou bombeamento (BROLIATO; 2009).

Ao final destas três etapas o fluxo do material é forçado através de uma grade de aço para que barre qualquer partícula considerada impureza, logo após a grade o material passa pela matriz adquirindo-se então a geometria que estiver estampada na saída mesma (BROLIATO; 2009).

O produto logo após a saída da matriz, deve passar por alguns processos extras para terminar de se formar, como por exemplo, o forno de vulcanização da borracha, banheira de resfriamento, máquina de fechamento e por fim máquina de corte.

Na figura 01 estão representados alguns dos componentes necessários no processo de extrusão de borracha, como a extrusora item (A), o sistema de transmissão de potência item (B), a matriz item (C) e o forno de vulcanização do composto item (D). Todos esses itens serão abordados no decorrer deste trabalho.

Figura 1 – Linha de extrusão.



Fonte: O autor, 2015.

2.1 Extrusora

A extrusora é uma máquina que tem a função de fundir um determinado material que posteriormente será forçado contra a matriz, a mesma consiste de uma série de componentes sendo eles, funil de alimentação, sistema motriz, canhão, termopares, filtro, cabeçote e a rosca, que é o componente principal de uma extrusora seu desenho reflete diretamente na qualidade da fusão do material, ela é responsável, por exemplo, pela capacidade de produção, temperatura de fusão entre outros fatores essenciais no processo de extrusão (BARRA; 2013).

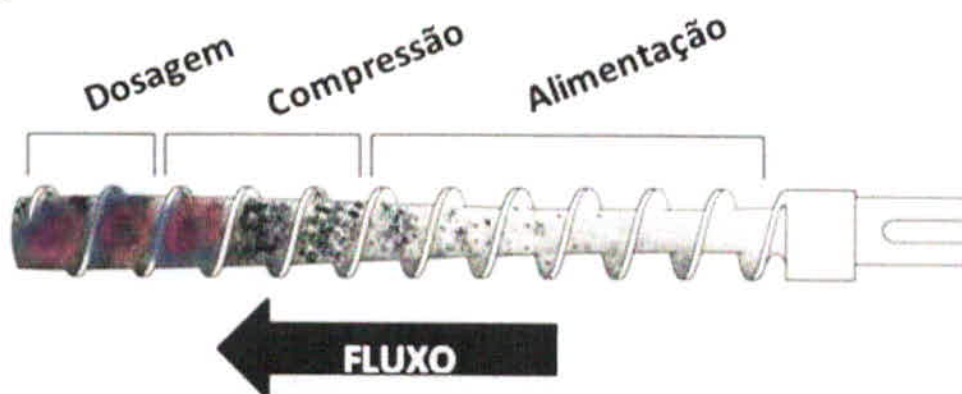
A rosca apresentada na figura 02 é composta por três zonas, sendo elas zona de alimentação, zona de compressão e zona de dosagem ou bombeamento.

- 1- Zona de alimentação: o material é inserido no funil de entrada onde flui livremente devido a ação da gravidade até os primeiros filetes de rosca, então o material é compactado formando uma camada que não sofre bruscamente o efeito do cisalhamento, devido ao fato de que nessa primeira etapa, a rosca possui sulcos profundos, e a intenção nesse momento é apenas aquecer o material até um pouco

antes de seu ponto de fusão, e também de transporta-lo até a próxima etapa do processo (BARRA; 2013).

- 2- Zona de compressão: nessa etapa do processo encontra-se material tanto no estado sólido quanto no estado líquido, a rosca agora por sua vez tem seus sulcos com uma diminuição progressiva, pois o objetivo é conferir a densidade do material e eliminar a presença de ar na medida em que o material vai se fundindo (BARRA; 2013).
- 3- Zona de dosagem ou bombeamento: essa é a etapa final do processo onde material está totalmente fundido, e a rosca contém sulcos rasos e constantes para manter a homogeneização da mistura, que logo mais será forçado a transpassar a matriz (BARRA; 2013).

Figura 2 – Rosca.



Fonte: O autor, 2015.

2.2 Sistema de transmissão de potência

A potência de transmissão é fornecida através de um motor elétrico, que tem sua velocidade de rotação reduzida através de um moto redutor, como mostrado na figura 03. A rotação da rosca pode ser variada através de um botão acelerômetro que fica no painel de controle da extrusora, o que modifica o RPM (rotações por minuto) da rosca, aumentando-se então o volume do material que passa pela matriz (BARRA; 2013).

2.4 Banheira

A banheira representada na figura 05 é responsável por interromper o processo de vulcanização da borracha, para isso o produto deve passar pela banheira com água a baixa temperatura. A temperatura da água é ajustada de acordo com alguns fatores como, temperatura do perfil, velocidade da linha e também devido à capacidade do material em realizar essa troca térmica. Para resfriar a água utilizada neste processo é utilizado chillers.

Figura 5 – Banheira.



Fonte: Cooperstandard, 2015.

2.5 Cortadeira

A cortadeira é a máquina que está representada na figura 06, ela é responsável por cortar a peça no comprimento especificado no plano de controle, a peça deve ser cortada maior para que quando o material terminar de contrair e atingir suas condições naturais a peça fique no comprimento solicitado pelo cliente.

Figura 6 – Cortadeira.



Fonte: Cooperstandard, 2015.

3 SOFTWARES

3.1 Softwares CAD

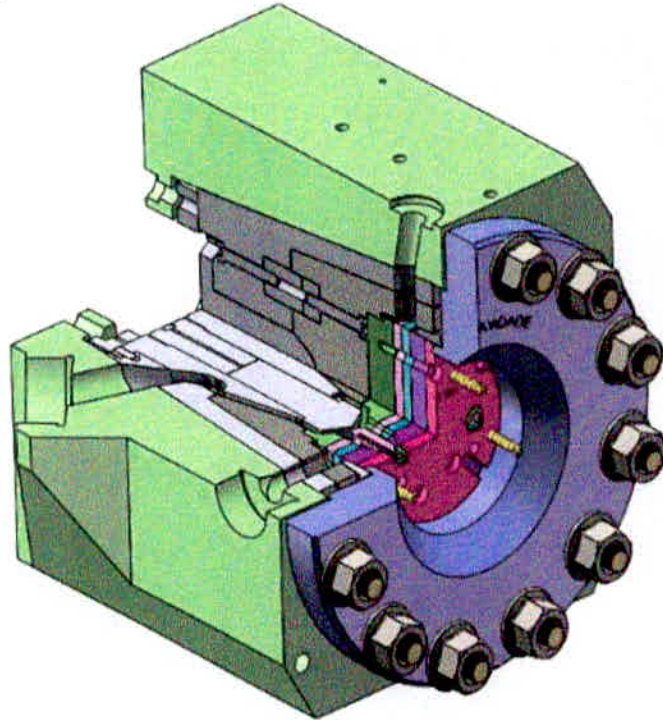
Sistema CAD (*Computer Aided-Design*) ou (desenho assistido por computador) começou a ser mais explorado pela engenharia a partir da década de 70, o que proporcionou uma grande revolução na maneira de se realizar projetos, dando início ao uso dos recursos da computação gráfica, nos dias de hoje benefícios adquiridos através da evolução da computação gráfica é notavelmente benéfico no desenvolvimento de projetos (ANACLETO,R.C; 1991).

CAD é uma ferramenta que auxilia projetistas no desenvolvimento de projetos em várias modalidades, entre elas a naval, aeronáutica, arquitetônica e também na mecânica. Essa ferramenta auxilia o profissional possibilitando-o a transcrever a ideia para uma linguagem gráfica e de fácil entendimento, por se tratar de um método computacional os modelos são salvos em linguagem de computador, o que aumenta a segurança, organização e controle de projetos permitindo fácil rastreabilidade das modificações no decorrer do projeto (ANACLETO,R.C; 1991).

Algumas vantagens ao se utilizar sistemas CAD são poder simular montagens e analisar os processos do ponto de vista funcional, outra vantagem é a facilidade em compartilhar as informações entre diversos estados ou países, como por exemplo, um projeto que está sendo desenvolvido pela filial brasileira de uma empresa multinacional, pode ter seus desenhos enviados via internet, para a matriz que fica na Europa, a fim de que se possam fazer comentários, modificações e autorizações, diminuindo as burocracias e minimizando o tempo de execução do projeto (MARTINS, PETRONIO G; 2002).

Na figura 07 está representado um exemplo de modelo matemático desenvolvido em uma ferramenta CAD, o software utilizado foi o solidworks.

Figura 7 – Modelo matemático.



Fonte: Cooperstandard, 2015.

3.2 Softwares CAE

As ferramentas CAE (computer aided engineering) ou (engenharia assistida por computador) oferecem à equipe de projetos a possibilidade de realizar experimentos através de métodos computacionais. O grande potencial desse método é a possibilidade de testar novos projetos e conceitos através de métodos numéricos de análises, prevendo os problemas antes mesmo do nascimento de um determinado produto ou processo (RIOS, A; DAVIS B; 2001).

O software CAE está sustentado em ferramentas avançadas de CAD, as quais permitem não apenas definir as dimensões do produto concebido, mas também outras características como, materiais, acabamentos, processos de fabricação e até interações com elementos externos, como forças aplicadas, trocas térmicas, entre outros (RIOS, A; DAVIS B; 2001).

Assim, pode-se criar protótipos virtuais dos produtos, simulando sobre eles as condições de uso, efetuando estudos prévios de fabricação e funcionamento, como por exemplo, resistência mecânica ou análises de movimentos. Para tal se faz necessário ferramentas que se integram nas ferramentas de CAD/CAE (RIOS, A; DAVIS B; 2001).

Softwares CAE podem ser utilizados na elaboração de projetos, na análise de eficiência e também na otimização de produtos existente, verificado o produto ou processo quanto á sua funcionalidade em condições que simulam o real, o que reduz drasticamente o tempo gasto no desenvolvimento de projetos (RIOS, A; DAVIS B; 2001).

3.3 Softwares CAE (Dinâmica dos fluidos)

A área da simulação é uma área de grande influencia na solução de muitos problemas que são encontrados no dia a dia dos engenheiros, a análise desses métodos computacionais denominados CAE são utilizados para definir varias grandezas físicas, entre elas o escoamento de fluidos, para isso é necessário um modelo matemático CAD que é executado com base nas equações de massa, energia e movimento que quando geradas pelas condições de contornos podem apresentar previamente, como será o comportamento do fluido (HJERTAGER; MORUND; 1995).

A solução numérica das equações é definida como o estudo da fluidodinâmica computacional (CFD), portanto CFD é o termo dado ao grupo de técnicas matemáticas e computacionais utilizadas para obter, visualizar e interpretar soluções computacionais de todas as grandezas físicas de um determinado escoamento, sendo ele laminar ou turbulento (MALISKA; 2004).

O estudo de CFD permite geração de modelos computacionais complexos de onde se extrai dados úteis e confiáveis como a representação do comportamento do fluido, onde o software através das condições de contornos aplica ao modelo matemático CAD, os conceitos físicos previamente inseridos ao programa, com isso pode se visualizar não somente o escoamento do fluido, mas também transferência de calor e mudanças de fase (MALISKA; 2004).

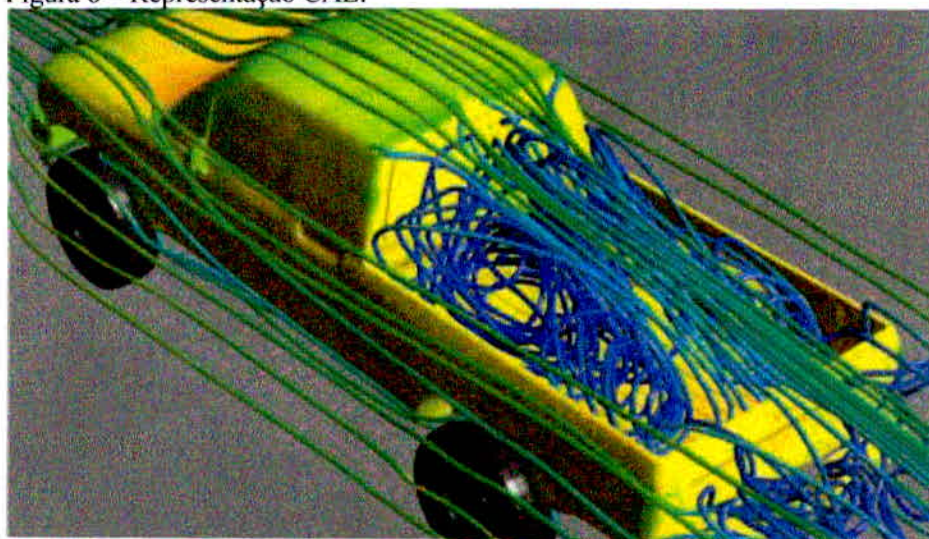
É importante levar em consideração que simulações CFD por serem muito complexas têm suas limitações, portanto em determinados tipos de estudos como, por exemplo, turbulências e escoamento multifásicos tornam-se necessários modelos mais complexos, para descrever com detalhe as condições de contorno do escoamento (MALISKA; 2004).

O primeiro passo na resolução de problemas que envolvem fluidodinâmica computacional é analisar a especificação do problema em questão, incluindo qual o regime do fluxo e qual tipo de modelo melhor se adéqua ao problema em questão (MALISKA; 2004).

A base de todos os programas de simulação computacional CFD é dividida em cinco elementos bases, gerador de geometria, gerador de malhas, pré-processador, processador, e um pós-processador (MALISKA; 2004).

Na figura 08 esta sendo representada a simulação do fluxo de ar em um automóvel utilitário, utilizando se de um software CAE.

Figura 8 – Representação CAE.



Fonte: O autor, 2015.

3.4 Software CFD (Autodesk)

O software CFD é um programa que analisa a dinâmica de fluidos utilizando métodos computacionais o mesmo permite prever com segurança, o impacto dos fluxos de fluidos tanto na execução de projetos bem como na otimização e na solução de problemas de instalações já existentes. Para o que quer que esteja projetando o CFD executa simulações de fenômenos simples ou multi-fases, isotérmicos ou não, compressíveis ou incompressíveis o mesmo pode lhe proporcionar informações precisas e valiosas sobre o desempenho do projeto antes mesmo de sua fabricação (COPYRIGHT AUTO DESK; 2013).

3.5 Geração de malhas

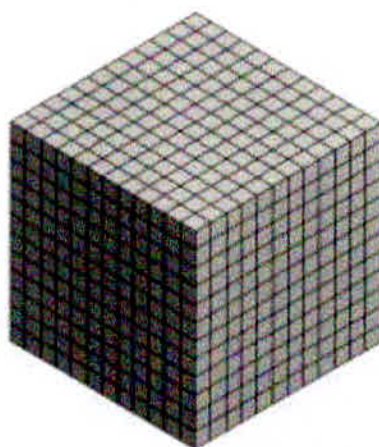
Depois de efetuado o *input (entrada)* do modelo matemático CAD no programa CAE, onde será efetuada a simulação computacional é necessário dividi-lo em pequenos subdomínios lineares e não lineares chamados elementos, pois as equações de transporte são

efetuadas em subdomínios, e esse processo é denominado de malhas, para este trabalho será abordado as malhas estruturadas e as não estruturadas (FORTUNA; 2000).

Esta classificação está relacionada com a disposição relativa dos diferentes elementos. Nas malhas estruturadas os elementos são dispostos em famílias de linhas, em que membros de uma determinada família se cruzam uns com os outros e atravessa cada membro de outra família por apenas uma vez, esta é a estrutura de malha mais simples, uma vez que é logicamente equivalente a uma malha ortogonal cartesiana (FORTUNA; 2000).

Na figura 09 temos a representação de uma malha estruturada, o modelo mais simples utilizado nos dias atuais.

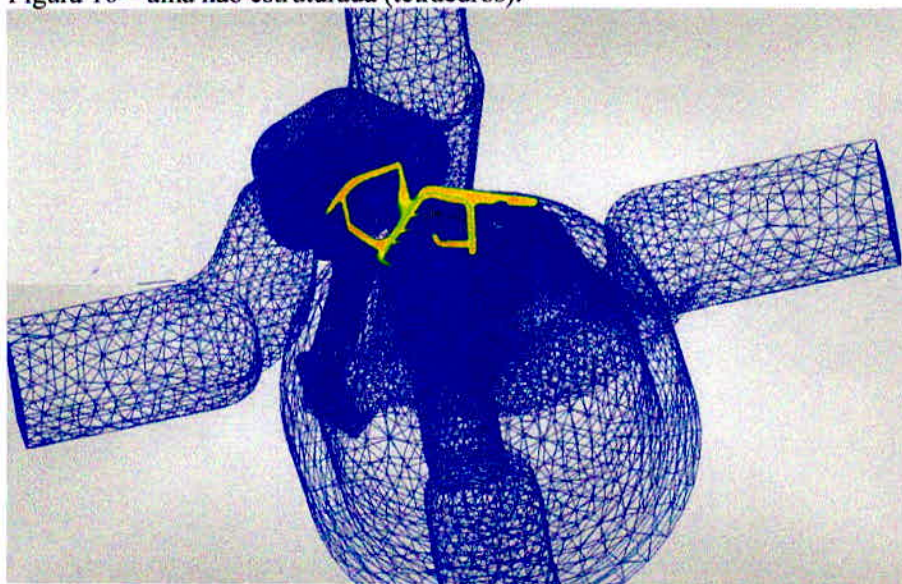
Figura 9 – Malha estruturada.



Fonte: O autor, 2015.

Para geometrias complexas, o método mais flexível de malhas é o que consegue adaptarem-se sem quaisquer limitações de geometria à fronteira do domínio de solução, designadas por malhas não estruturadas, conforme está representado na figura 10, que são constituídas por uma serie de tetraedros (WESSELING; 1991).

Figura 10 – alfa não estruturada (tetraedros).



Fonte: O autor, 2015.

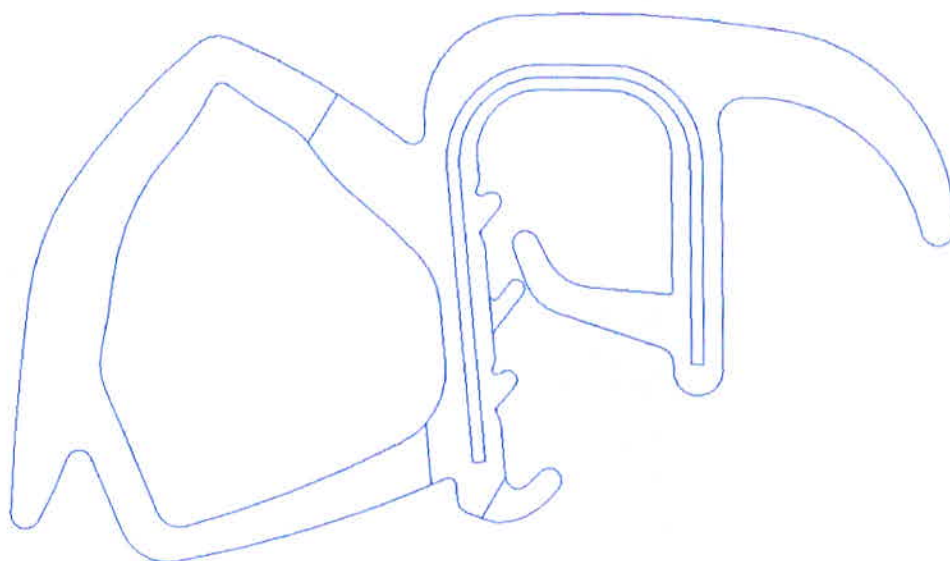
4 ESTUDO DE CASO

4.1 Projeto da matriz de extrusão

Para se iniciar o projeto de uma matriz de extrusão, primeiramente é necessário que se tenha o desenho do produto, este desenho pode ser elaborado somente pelo cliente ou em algumas vezes uma parceria entre a *CooperStandard* e o cliente, esta união é chamada de *codesigner* de produto, neste caso a empresa se torna também responsável pelo correto funcionamento da peça.

Para este estudo de caso foi utilizado uma guarnição de portas, que esta apresentada na figura 11, esta peça é utilizada em veículos automotores para efetuar o isolamento do ambiente interno do carro, minimizando o índice de ruídos e de impurezas no interior do veículo, quanto melhor esse isolamento, melhor será o conforto de seus ocupantes.

Figura 11 – Desenho do produto.

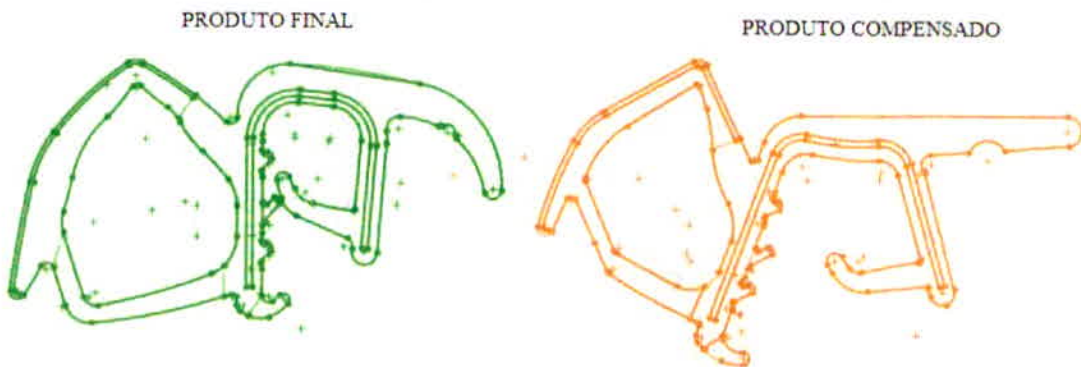


Fonte: O autor, 2015.

O primeiro passo para se iniciar o projeto da matriz de extrusão, é inserir no programa CAD o desenho do produto. Em seguida é feito um estudo de compensações na geometria da peça, visando minimizar as variações geradas pelas forças externas que atuam no processo de extrusão do perfil. Para se obter uma boa compensação no produto é necessário entender todas as variáveis externas que implicarão na geometria do mesmo, como por exemplo, força da gravidade, características de expansão de cada material, posição de extrusão, entre outros

fatores. Depois de considerado todas as variáveis citadas anteriormente é a hora de modificar a geometria original do produto para que quando essas variáveis entrarem em ação o mesmo volte para a condição especificada no desenho do cliente. Para exemplificar, segue abaixo na figura 12 um comparativo do perfil compensado e do produto final. Na imagem podemos claramente verificar algumas modificações realizadas, como por exemplo, o bulbo foi levantado para que quando o perfil sair da matriz a força da gravidade o leve ate a posição solicitada pelo cliente, outro exemplo que pode ser notado é a espessura da parede do bulbo que foi diminuída, sabendo se que quando ela passar pelo forno de vulcanização a mesma deve expandir devido ao acréscimo de calor.

Figura 12 – Produto final x produto compensado.



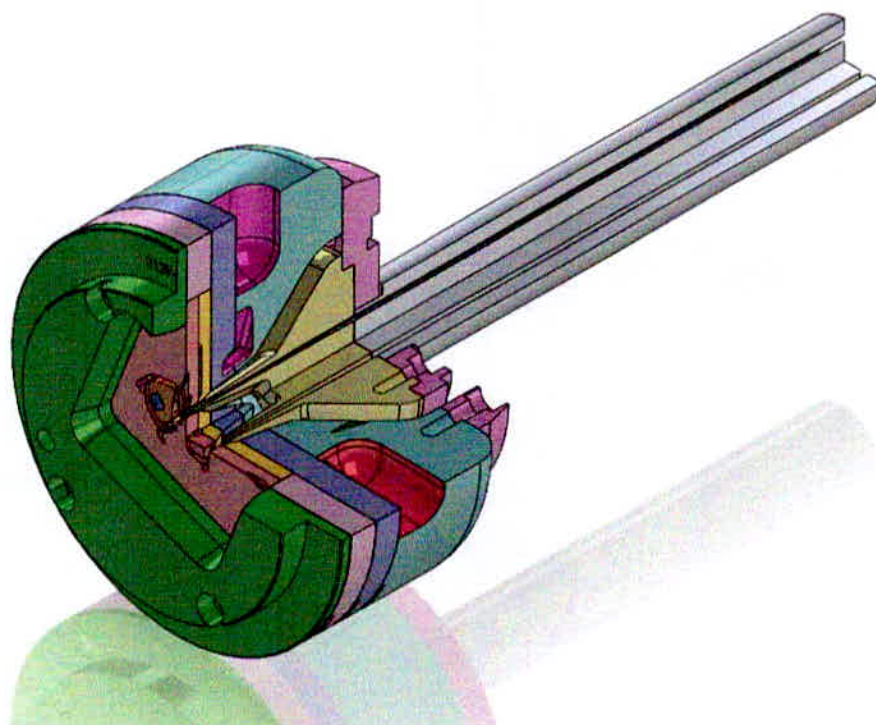
Fonte: O autor, 2015.

Após definido a compensação é hora de se iniciar os estudos e modelamentos tridimensionais dos componentes da ferramenta. O primeiro estudo a ser feito é o que define o caminho no qual cada material deve percorrer no interior da matriz. Para tal, é elaborado um esboço que nos auxilia a definir o percurso de cada material, com ênfase sempre em alguns itens como, robustez da ferramenta, o que aumenta a vida útil, minimizar a complexibilidade dos componentes, para diminuir o custo de usinagem, pensando sempre na montagem/desmontagem dos componentes, o que minimiza o tempo de manutenção e limpeza. É esse estudo que define onde ficará cada elemento situado no interior da ferramenta.

Com o estudo definido é então feito o modelamento matemático dos componentes da matriz conforme figura 13. Alguns artificios são utilizados para controlar a velocidade do material, como obstáculos que diminuem a área de passagem com o objetivo de aumentar a velocidade naquele ponto. Portanto, quando o projeto é elaborado sem o auxílio de um software de simulação computacional, essas definições ficam a mercê do *know how* (conhecimento) do projetista, pois é ele quem define com base em suas experiências a

profundidade de cada canal na matriz, onde e quando colocar restrições de passagem do material para que se tenha um fluxo balanceado na saída da ferramenta. Tornando se então o processo produtivo mais estável.

Figura 13 – Matriz em corte parcial.



Fonte: O autor, 2015.

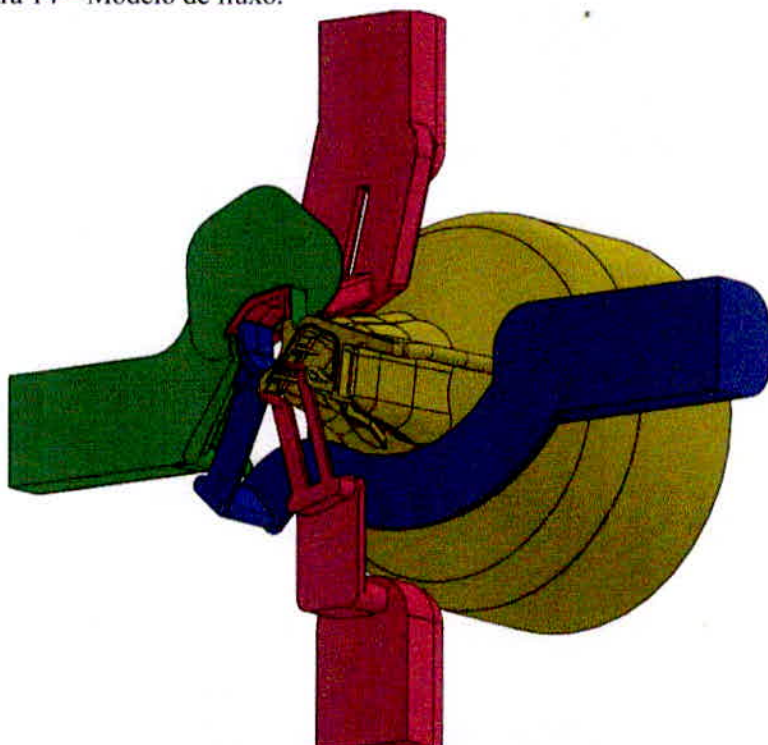
Para desenvolver o projeto de uma matriz simulada os passos são basicamente os mesmos descritos anteriormente, tendo somente uma diferença após a elaboração do estudo que determina o local de passagem de cada material o projetista ainda conta com o software de simulação computacional CFD para o auxílio no dimensionamento das bolsas, e estrangulamentos. Lembrando sempre que o objetivo é controlar a velocidade de saída do material para se conceber um processo estável.

Visando eliminar possíveis problemas de montagem, é aconselhável praticar em todos os componentes da ferramenta sistemas de *poka-yoke*, que é um sistema a prova de erros e tem como objetivo neste caso impedir a montagem incorreta dos componentes da ferramenta (SHINGO S; 1986).

4.2 Simulação da matriz de extrusão

Primeiro passo para se iniciar um estudo de simulação de fluxo é efetuar o *input* (entrada) do modelo subtraído da ferramenta a ser analisada conforme figura 14, com esse modelo inserido pode-se então verificar quais são os parâmetros que impactam o transporte do fluido em questão como, por exemplo, característica física de cada material a ser simulado, sendo elas densidade, viscosidade, entre outros.

Figura 14 – Modelo de fluxo.



Fonte: O autor, 2015.

Além das características físicas dos materiais deve-se informar ao software alguns outros parâmetros como velocidade de extrusão, área de entrada do material na matriz, e área de saída do material.

Sabendo a área (A) de saída de cada material na matriz e também a velocidade (V) da linha pode-se então calcular a vazão (Q) que cada extrusora deve fornecer para extrudar o perfil em questão utilizando a formula representado na equação 01 (BRUNETTI; 2005).

Equação 1 – Formula da vazão.

$$Q = V \times A \left(\frac{\text{m}^3}{\text{s}} \right)$$

$$Q = \text{vazão} \left(\frac{\text{m}^3}{\text{s}} \right)$$

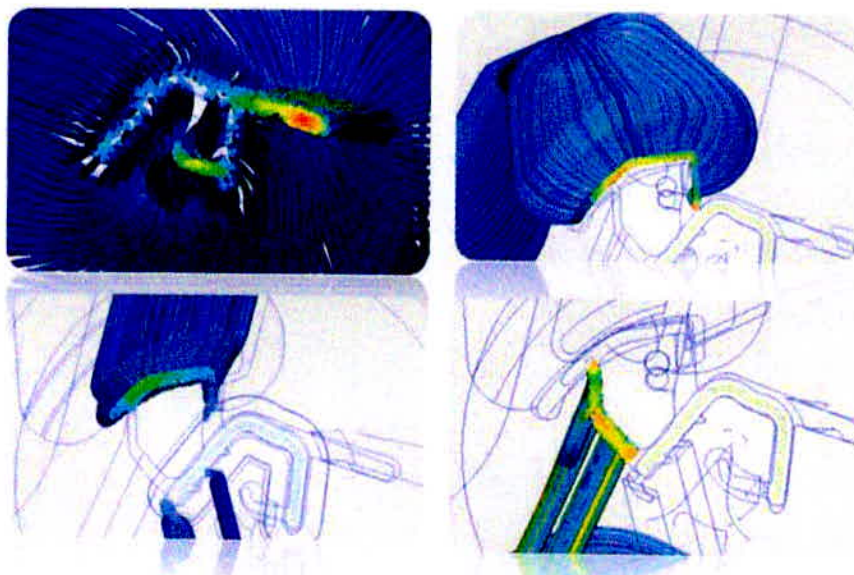
$$V = \text{velocidade (m)}$$

$$A = \text{area (m}^2\text{)}$$

Fonte: O autor, 2015.

Após o processamento do software, o projetista pode então começar os trabalhos de melhorias, utilizando-se da informação computacional gráfica, que quando analisado com base em certos critérios de avaliação, nota-se ser um fator muito importante na tomada de decisão do projetista, como por exemplo, nas linhas de fluxo representadas na figura 15, elas são utilizadas para analisar o percurso e a velocidade no qual as partículas tendem a percorrer, também indicam onde provavelmente será a linha de divisão entre dois ou mais materiais. Com base nessa análise o projetista deve definir onde e como realizar modificações na geometria da matriz visando eliminar possíveis erros.

Figura 15 – Linhas de fluxo do material.

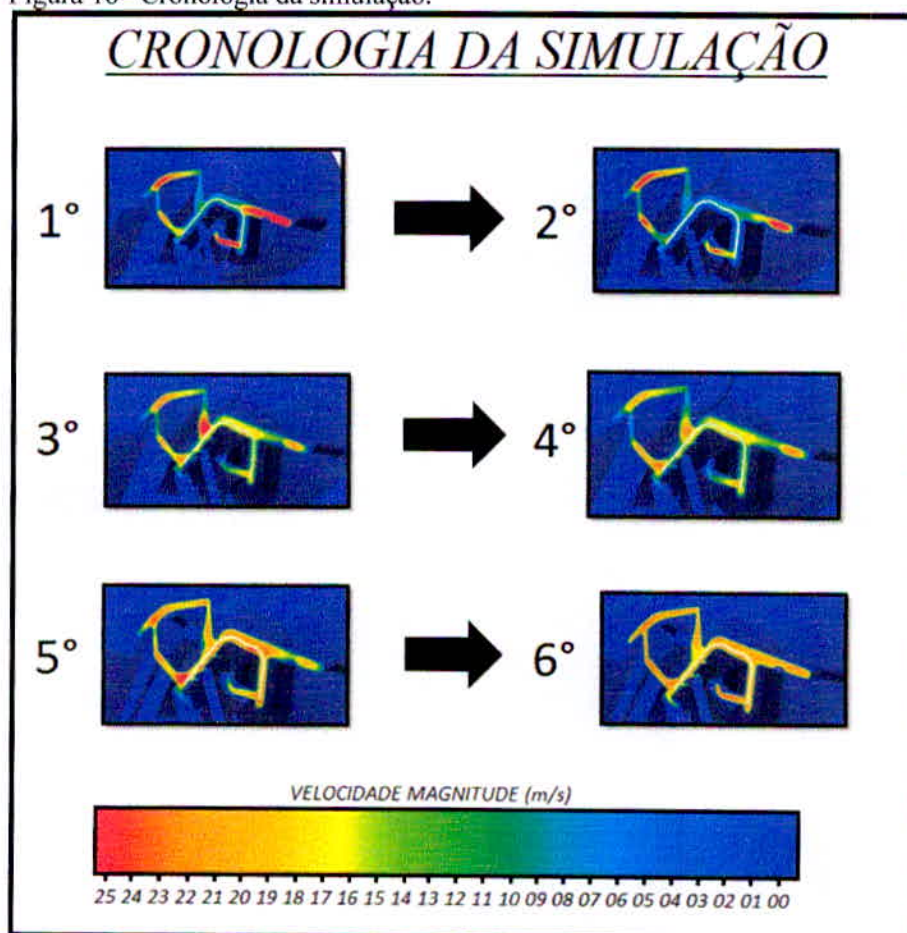


Fonte: O autor, 2015.

Ao longo deste projeto foram realizadas algumas modificações para balancear o fluxo do material, na figura 16 está representada a cronologia destas modificações, onde pode se observar que na primeira simulação realizada a velocidade ainda está totalmente desbalanceada, no entanto se não tivesse sido utilizado o software de simulação, aquele seria o resultado do produto na produção, o que não proporcionaria um processo estável.

Pode-se observar também que após cada modificação a velocidade de saída do material foi sendo balanceada até atingir uma tonalidade igual, o que significa um fluxo balanceado. Para esse projeto foram necessárias 06 simulações para atingir o objetivo, conforme mostrado na figura 16, onde está representada a cronologia da simulação.

Figura 16– Cronologia da simulação.

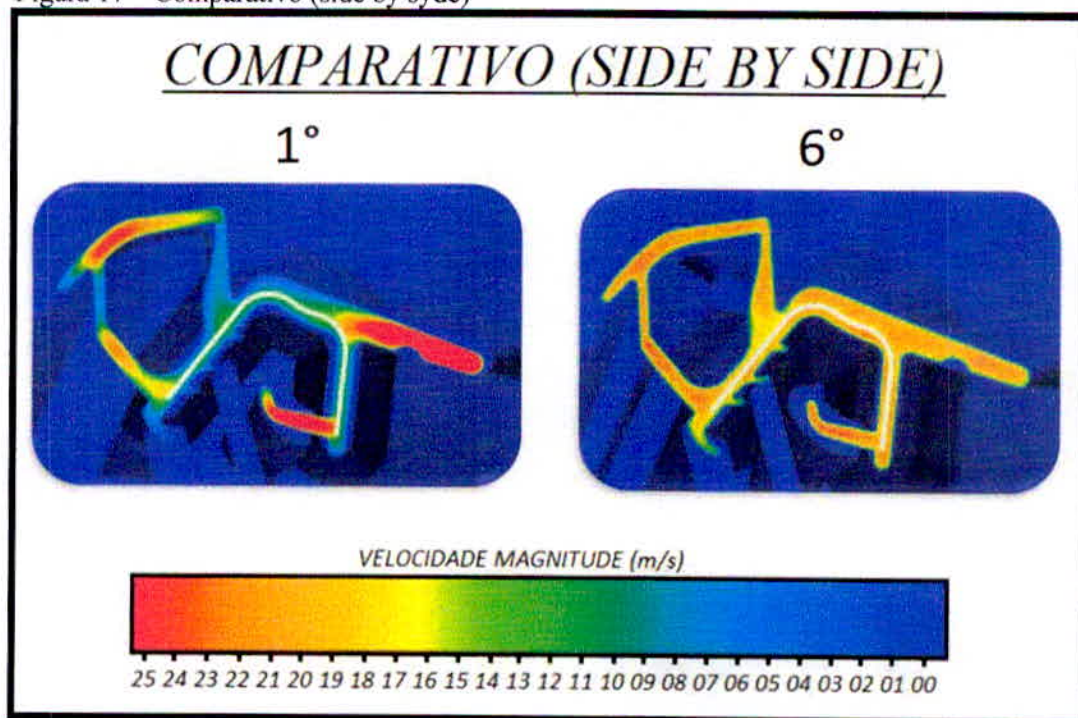


Fonte: O autor, 2015.

Analisando a figura 17, é possível ver o comparativo entre a primeira e a última simulação, onde podemos notar facilmente como a velocidade do material foi controlada. Na primeira simulação pode-se notar uma grande diferença na velocidade de saída do material, onde vemos claramente uma variação entre 5 m/s e 24 m/s, já na condição final da ferramenta,

tem se uma velocidade balanceada em torno de 17 m/s, o que proporciona um processo mais estável.

Figura 17 – Comparativo (side by syde)



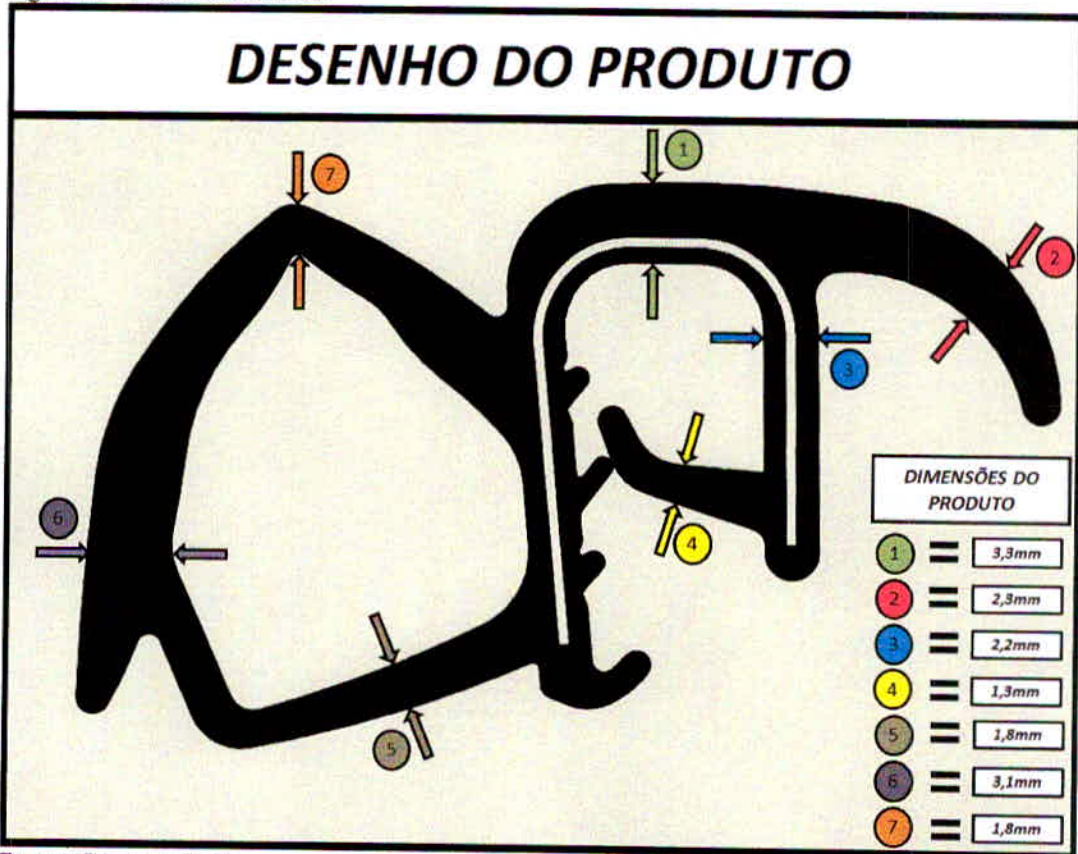
Fonte: O autor, 2015.

5 RESULTADOS

No intuito de verificar qual ferramenta obteve o melhor resultado no seu primeiro *try-out* (teste), cada produto foi dividido em pontos, onde os mesmos foram numerados de 1 a 7, esses pontos foram analisados individualmente para definir qual produto obteve o melhor desempenho. Para verificar se a matriz simulada apresenta um melhor desempenho comparado a matriz não simulada, seus respectivos produtos foram mensurados nos pontos pré-definidos e então comparados com o desenho do cliente figura 18.

As medidas foram retiradas com o auxílio de um paquímetro onde cada 0,1mm de diferença para mais ou para menos foi considerado equivalente a um ponto. Os pontos foram somados para cada matriz e os dois resultados foram então comparados entre si. Portanto a peça que obteve uma quantidade menor de pontos foi considerada como o produto que obteve o melhor desempenho, pois a mesma se afastou menos do desenho do cliente. Com base nesta comparação que foi analisado a eficiência do software CFD (*Control Fluid Dinamics*) no desenvolvimento do projeto de uma matriz de extrusão.

Figura 18 – Método de análise.



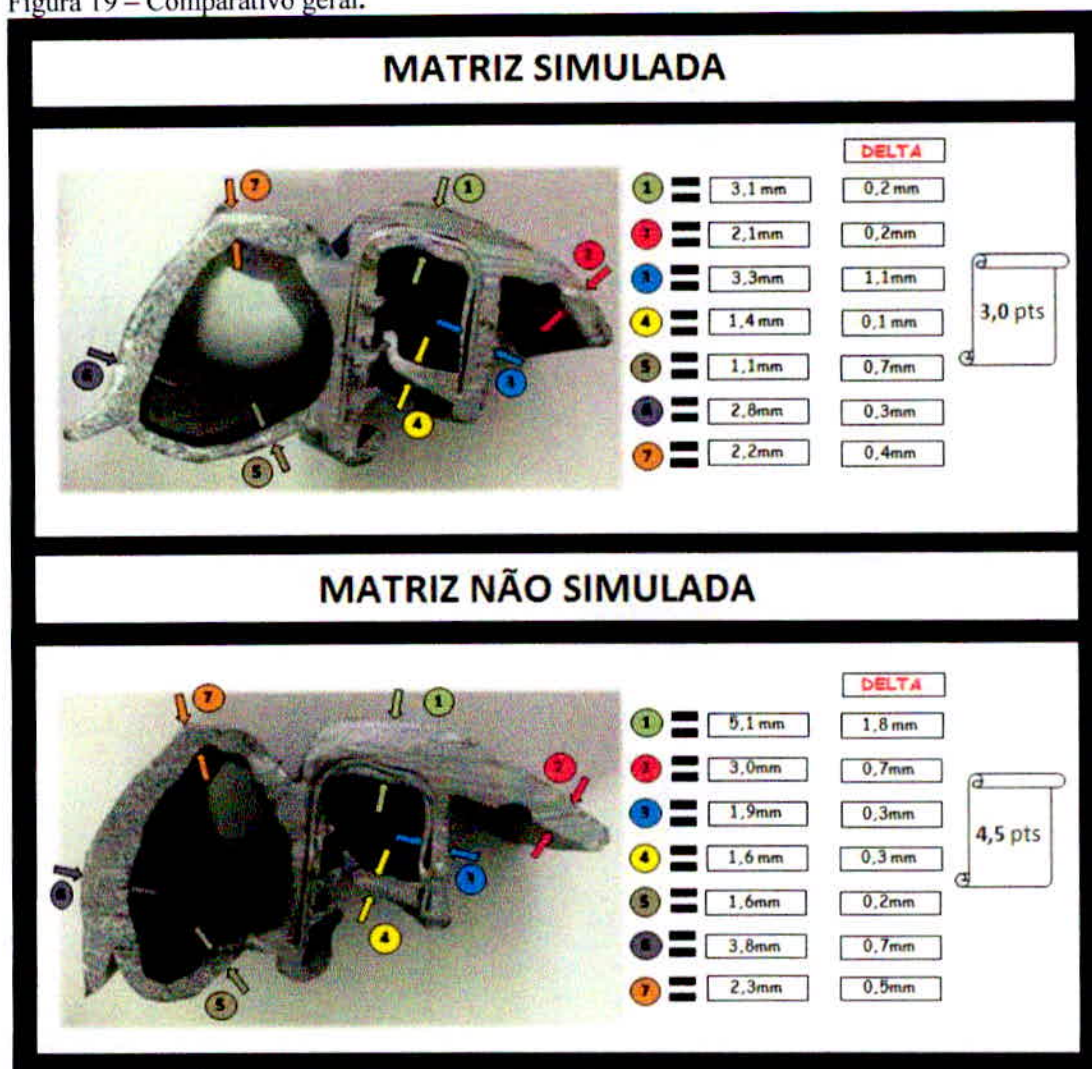
Fonte: O autor, 2015.

Para realizar essa comparação entre a matriz simulada e a não simulada, foi cortada uma amostra da sessão de cada produto, e dessas seções foram retiradas as medidas nos pontos predefinidos, essas medidas então foram comparadas com a medida do desenho do cliente.

As medidas obtidas tanto na matriz simulada quanto na matriz não simulada estão representadas na figura 19, onde se pode observar, por exemplo, que no ponto 01 a peça solicitada pelo cliente deveria ter uma espessura de 3.3mm. Na peça simulada o ponto 01 ficou com uma espessura de 3.1mm representando um delta de 0.2mm, enquanto que na peça não simulada uma espessura de 5.1mm representando um delta de 1.8mm. Isso representa um gasto de 54% a mais de material neste ponto.

Analisando os produtos de maneira geral, o perfil da matriz simulada obteve uma eficiência de 33% melhor comparada ao da matriz não simulada, o que mostrou de maneira clara que o produto adquirido através da matriz simulada com o software CFD teve um melhor desempenho comparado ao não simulado.

Figura 19 – Comparativo geral.



Fonte: O autor, 2015.

6 CONCLUSÃO

Suportado pelo estudo de caso desenvolvido nesse trabalho, onde foi analisado como um determinado software CAE pode influenciar no desenvolvimento do projeto de uma matriz de extrusão, simplesmente utilizando o auxílio computacional para controlar a velocidade de saída de material. O que claramente proporciona um ganho na eficiência de uma matriz utilizada no processo de extrusão, devido ao fato de que quando se consegue controlar a velocidade de saída do material na matriz, o processo de extrusão fica mais estabilizado proporcionando-se então uma maior eficiência tanto no processo quanto no produto. Gerando alguns ganhos para a empresa como, por exemplo, redução de custos, redução de *scrap* (lixo), redução no tempo de usinagem, aumento na qualidade do produto extrudado, e conseqüentemente uma maior credibilidade com os clientes, o que aumenta a competitividade da empresa no mercado em que atua.

REFERENCIAS

- ANACLETO, R. C, **Aumento da produtividade dos sistemas CAD através da utilização de parametrizados**. Artigo da Escola de Engenharia de São Carlos, Universidade de São Paulo. 1991.
- BARRA, **Processamento de Materiais Polimérico**; Artigo Universidade federal de santa Catarina 2013.
- BROLIATO, **Tendências tecnológicas em extrusão de termoplásticos**. Monografia apresentada ao curso de Administração de Empresas da Faculdade Nossa Senhora de Fátima Caxias do Sul, 2009.
- BRUNETTI, FRANCO, **Mecânica dos fluidos**. São Paulo: Pearson, 2005.
- Copyright 2013 Autodesk, **Simulação de escoamento de fluidos**. Disponível em acesso em 2. Outubro 15.
- DUPONT HYTREL, Disponível em <http://www2.dupont.com>. Acesso em 07. setembro.2015.
- DUPONT HYTREL. Disponível em <http://www2.dupont.com>. Acesso em 18.setembro.2015.
- DUPONT HYTREL, **Elastômero de poliéster: Manual de extrusão**; Manual técnico são Paulo, 2001.
- HREVE, R. & BRINK. **Indústrias da borracha**, in: **Indústria de Processos Químicos**; Editora Guanabara, 1977.
- MALISKA, C. R. **Transferência de calor e mecânica dos fluidos computacional**; Rio de Janeiro: Livros Técnicos e Científicos, 2004.
- MARTINS, PETRONIO G, **Administração da Produção**. São Paulo: Saraiva 2002.
- FORTUNA, A, **Técnicas Computacionais para Dinâmica dos Fluidos**; Conceitos Básicos e Aplicações: São Paulo, USP, 2000.
- RIOS, A. DAVIS B, **Computer Aided Engineering in Compression Molding**, in: CFA Technical Conference, Tampa Bay 2001. Traduzido por Luiz Campos.
- SHINGO, S, **Zero quality control. Source inspection and the poka-yoke system**. Cambridge, Massachusetts, 1986. Traduzido por Luiz Campos.
- WESSELING, **An Introduction to Multigrid Methods**; John Wiley & Sons, 1991. Traduzido por Luiz Campos.
- WEG, Disponível em <http://www.weg.net/br/Media-Center/WEG-em-Revista>. Acesso em 11. Outubro.2015.