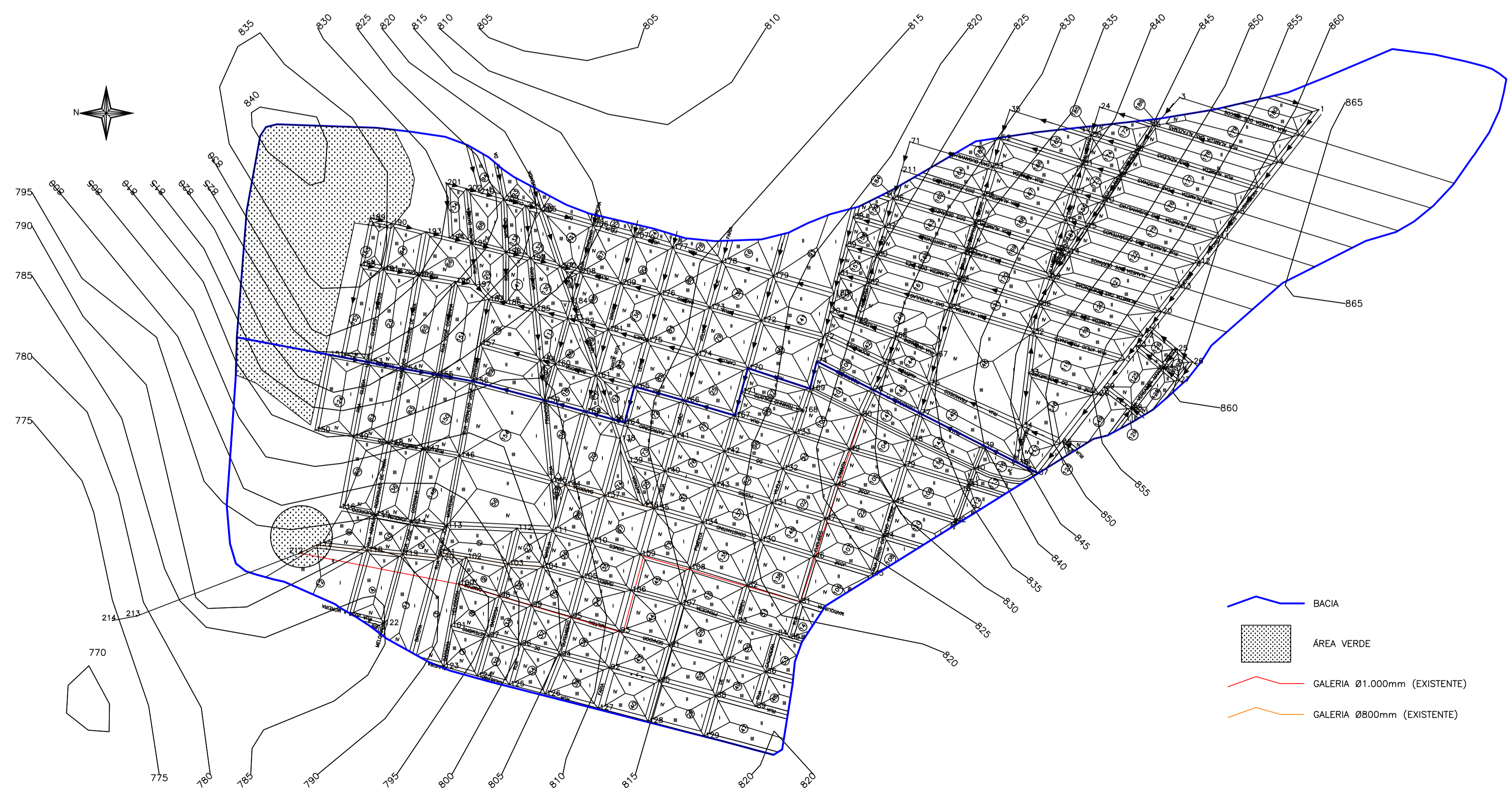
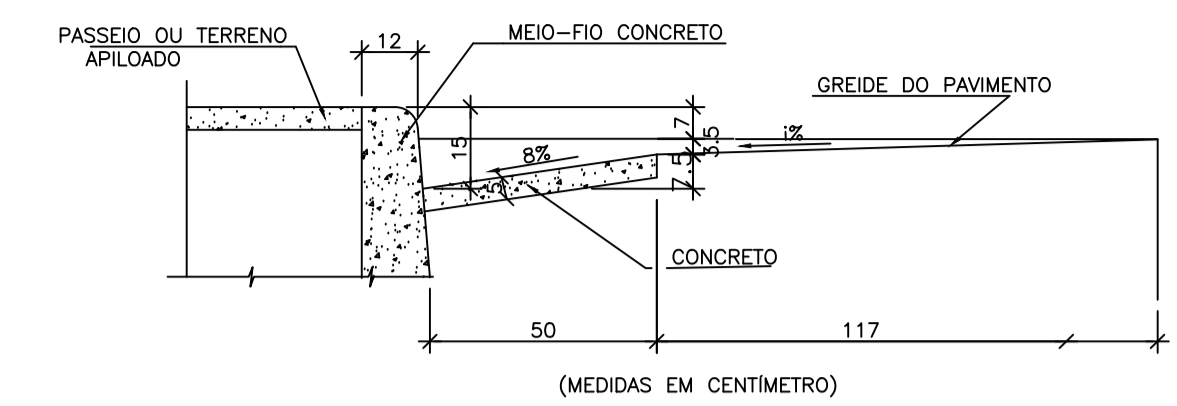


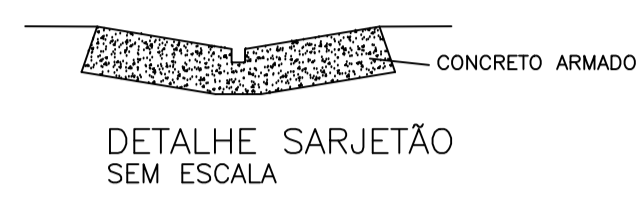
LANÇAMENTO GALERIAS, PV'S E BOCAS DE LOBO
ESCALA: 1/5.000



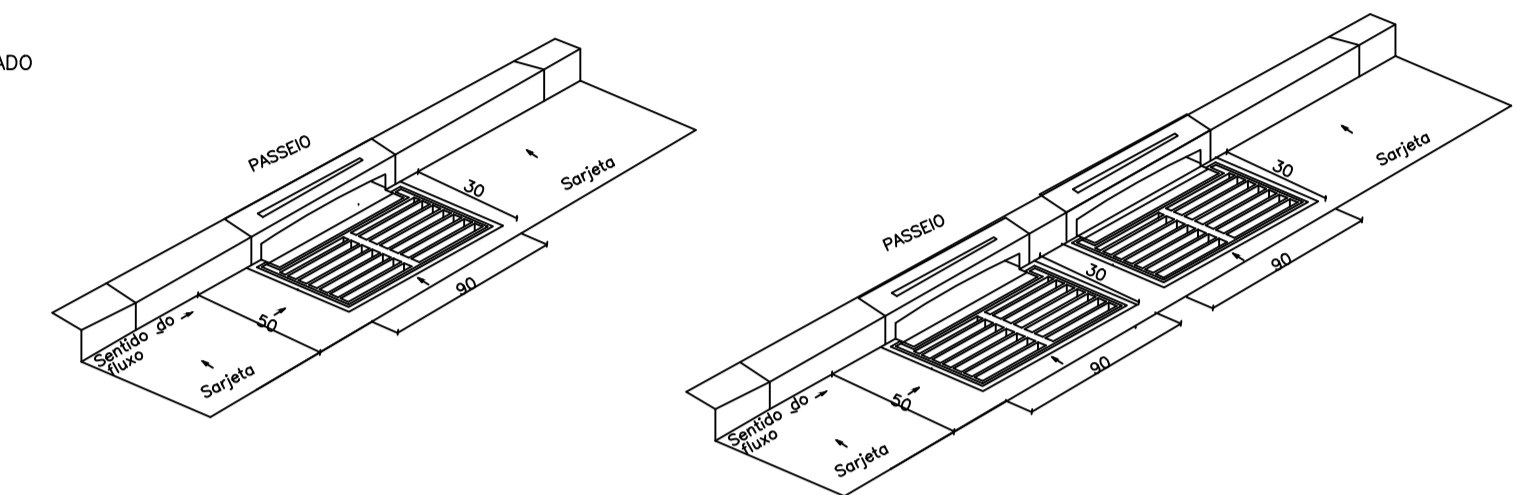
SUBDIVISÃO DAS BACIAS
ESCALA: 1/5.000



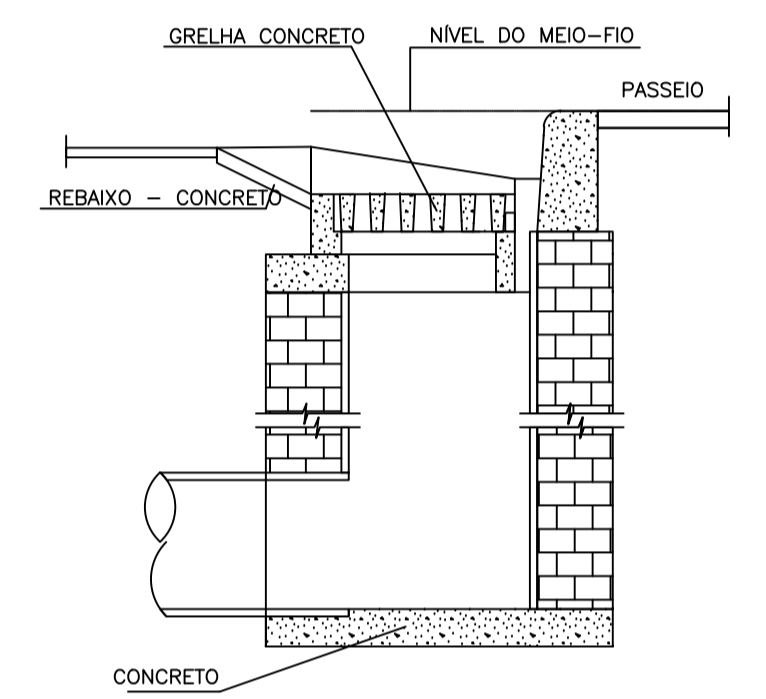
DETALHE SARJETA TIPO B
SEM ESCALA



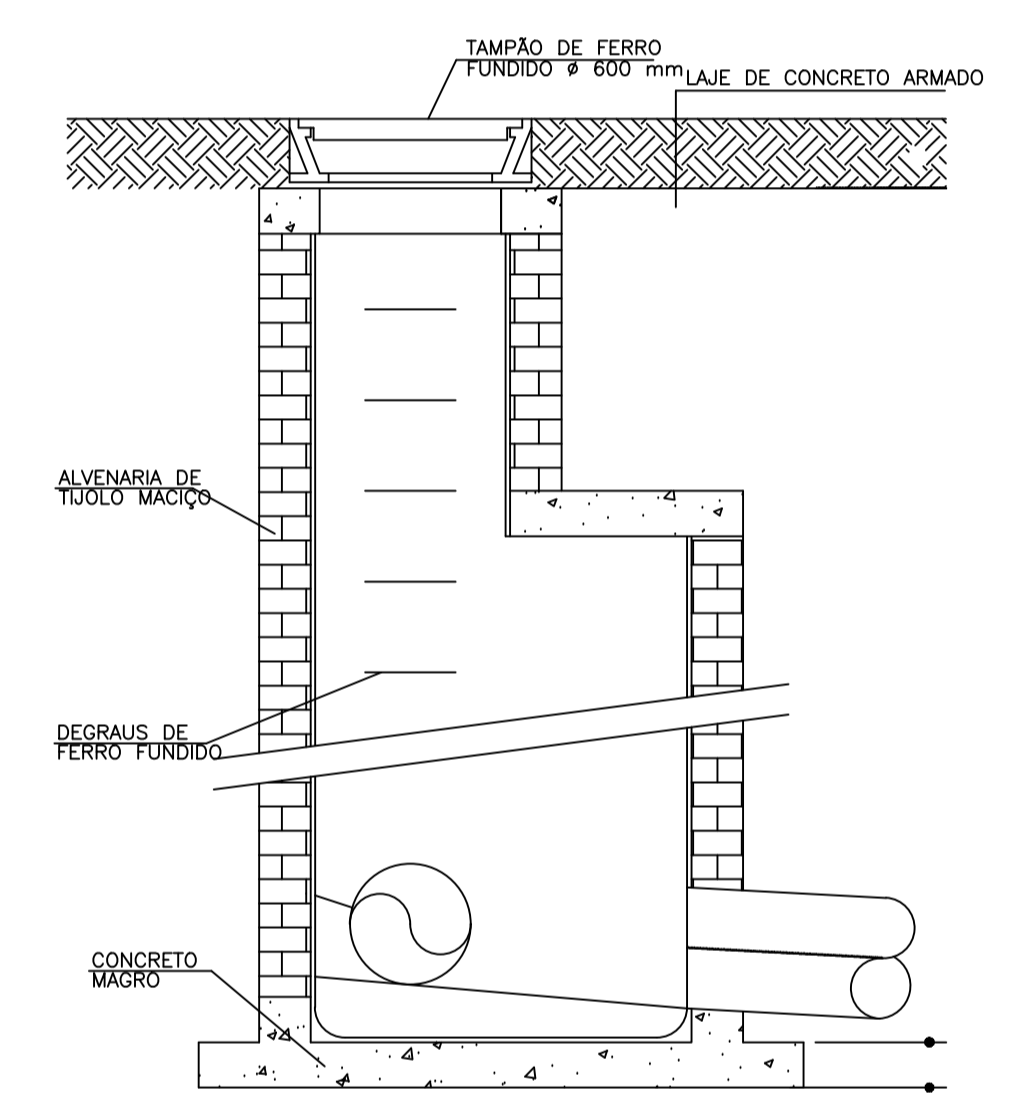
DETALHE SARJETÃO
SEM ESCALA



DETALHE BOCA DE LOBO COMBINADA
SEM ESCALA



DETALHE BOCA DE LOBO - CORTE
SEM ESCALA



DETALHE POÇO DE VISITA - CORTE
SEM ESCALA

PROJETO DE DRENAGEM PLUVIAL		FOLHA ÚNICA
EMPREENHIMENTO LOTEAMENTO RESIDENCIAL		
TÍTULO IMPLANTAÇÃO DO NOVO SISTEMA DE DRENAGEM PLUVIAL		
LOCALIZAÇÃO BAIRRO JARDIM EL DORADO. BOA ESPERANÇA-MG		
DATA NOVEMBRO 2016		
ESCALA 1/5.000		ARTHUR ANDRADE SILVA

OBSERVAÇÕES: