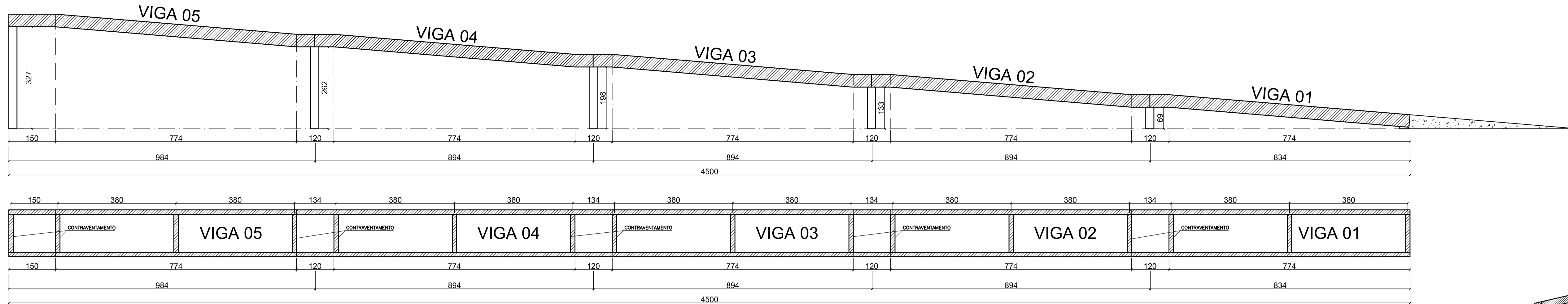
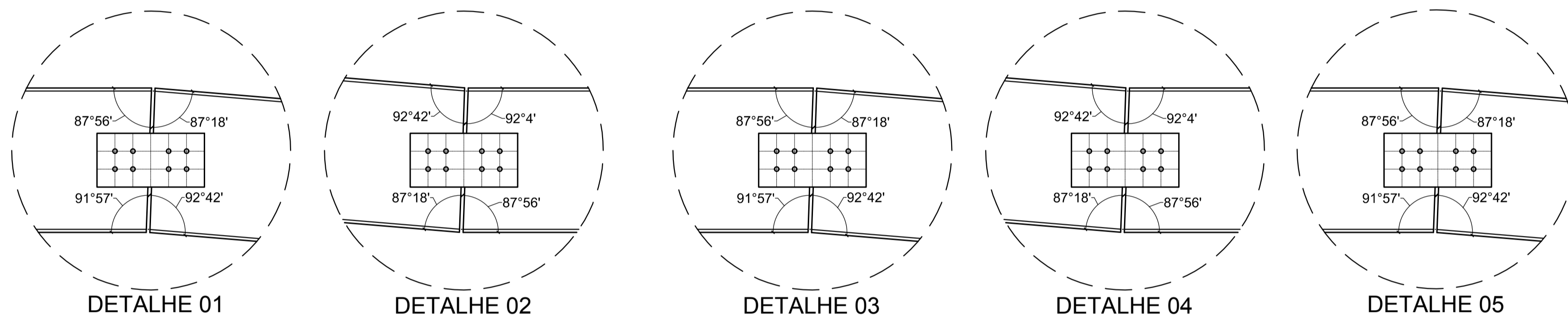


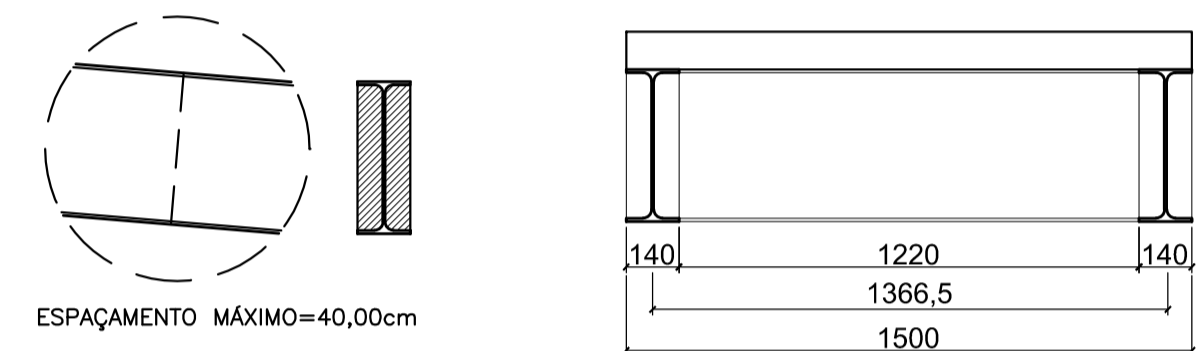
VISTA GERAL - LANCE 01
ESCALA 1:75



DETALHE EMENDAS DAS VIGAS-CONEXÃO COM PARAFUSOS E TALAS
ESCALA 1:10

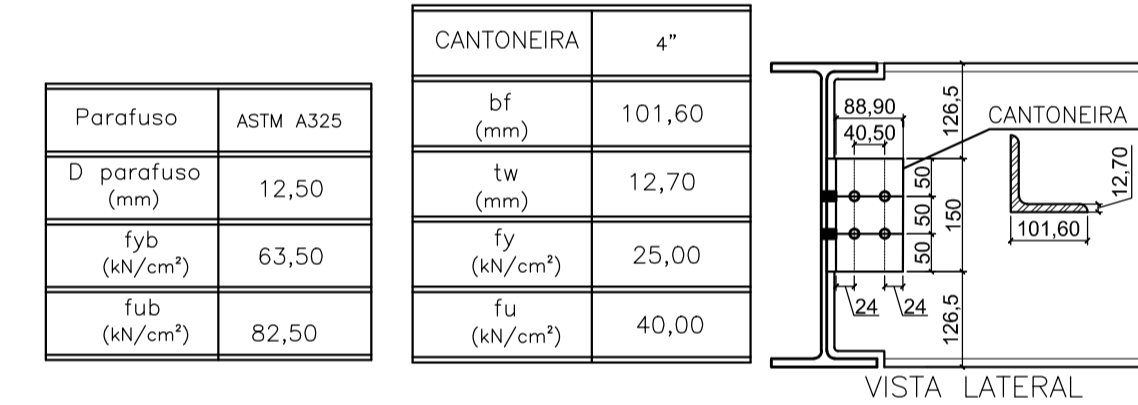


VISTA TRANSVERSAL TÍPICA E ENRIJECEDORES
ESCALA 1:20

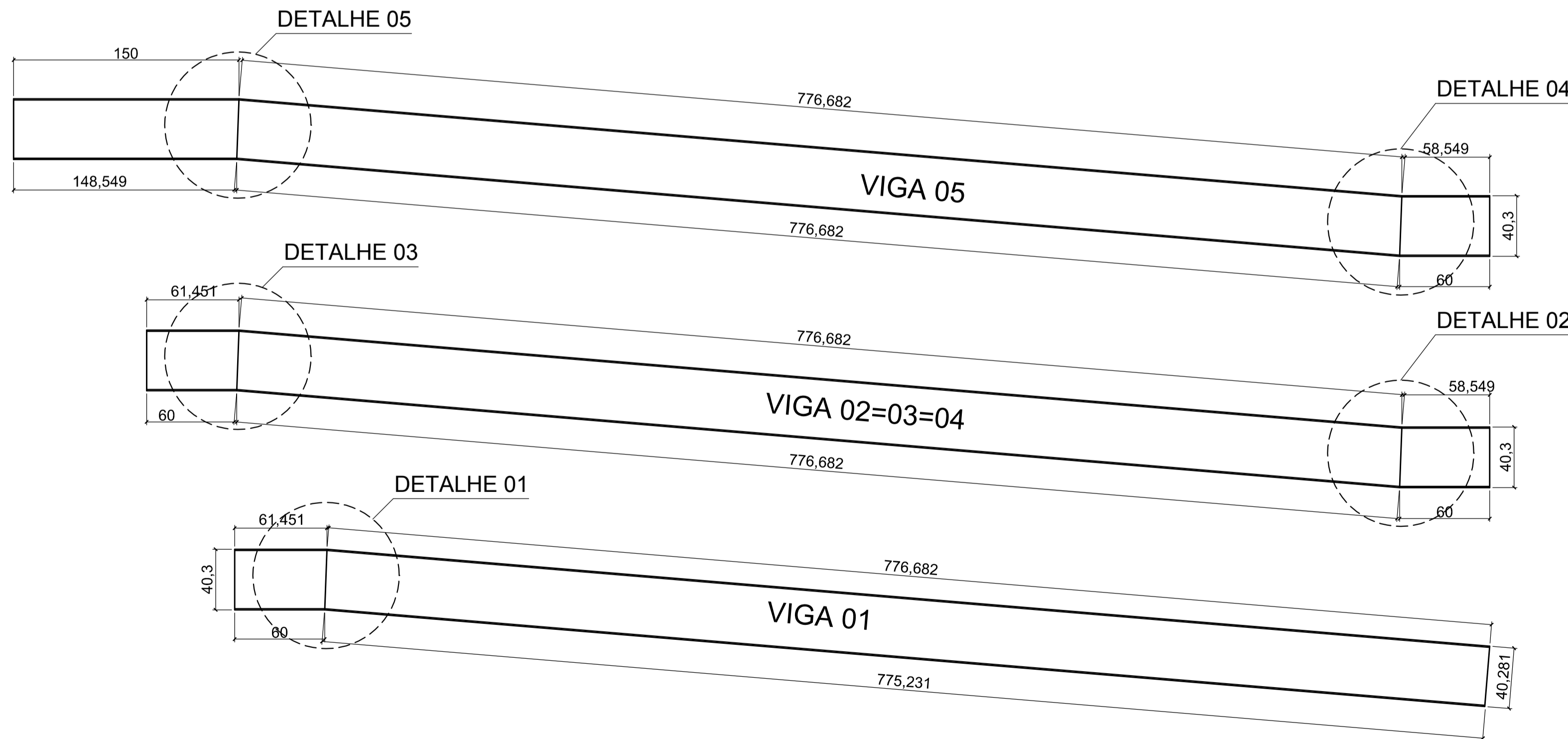


DETALHE CONEXÕES
ESCALA 1:20

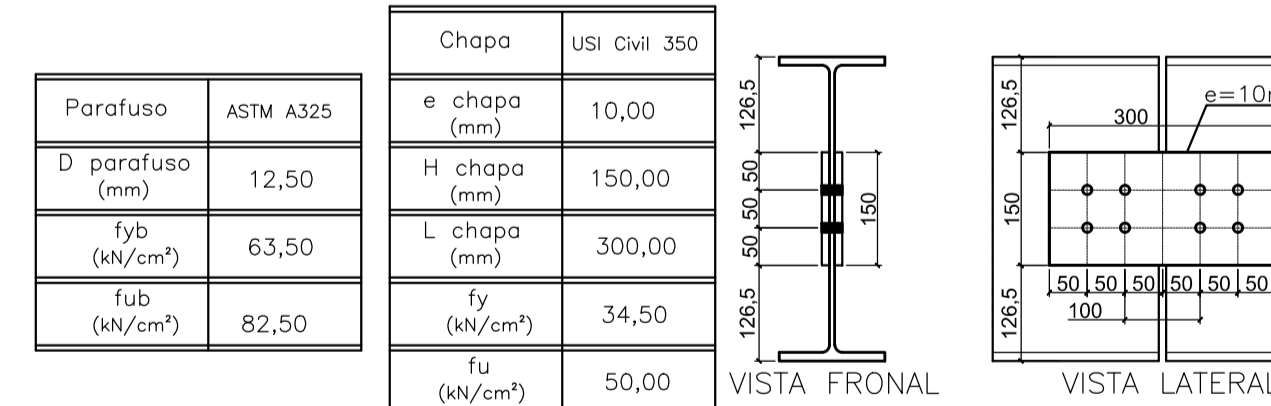
CONEXÃO DOS CONTRAVENTAMENTO



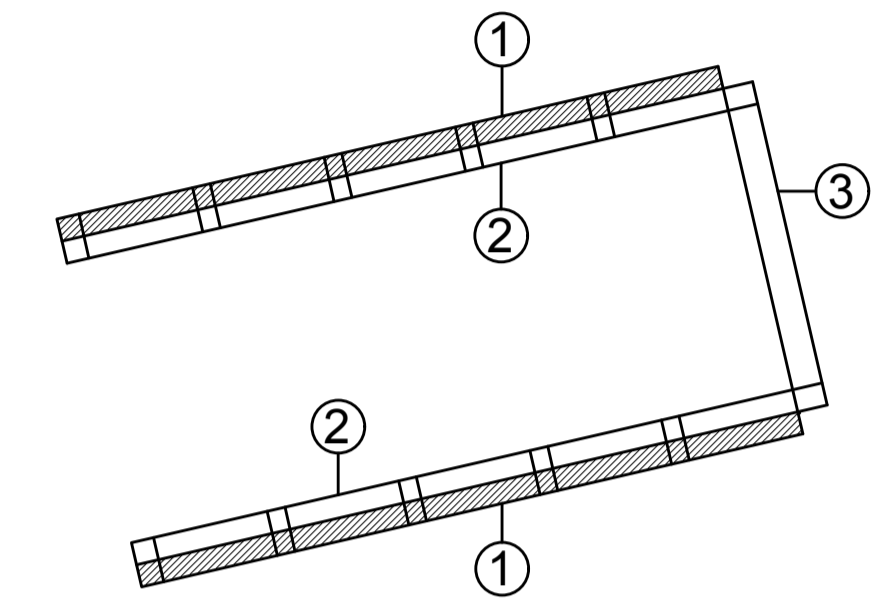
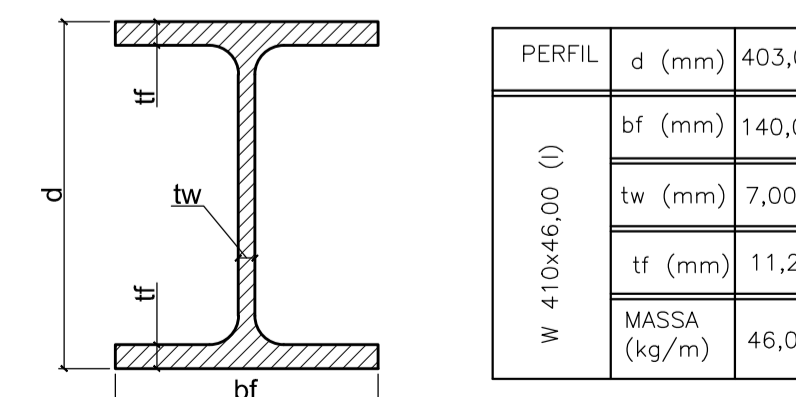
DETALHE VIGAS
ESCALA 1:25



CONEXÃO DAS VIGAS



LEGENDA P/ PERFIS METÁLICOS LAMINADOS GERDAU
*AÇO ASTM A 572 GRAU 50 (fy=345 MPa)



- ① - LANCE 01
- ② - LANCE 02
- ③ - VIGA PRINCIPAL

Viga	1	2	3	4	5
Contra flecha (cm)	0,00	0,75	0,75	0,75	2,00

PEÇA DE CONJUNTO	PERFIL	DIMENSÕES FINAIS (mm)	PESO DA PEÇA (kg/m)	PESO TOTAL (Kg)	OBSERVAÇÃO
LANÇE 01					
W 410x46,00	I	114300	46,00	5257,80	
				TOTAL	5257,80
				PERDAS (5%)	262,89
				TOTAL (LANÇE 01)	5520,69
				MASSA TOTAL (LANÇE 01x2)	11041,38

OBS. SOBRE A LISTA DE MATERIAL

- 1- ESTA LISTA É ORIENTATIVA PARA ORDEM DE GRANDEZA DA QUANTIDADE E PESO (APROXIMADOS).
A LISTA COMPLETA DEVERÁ SER DEFINIDA PELO FABRICANTE DA ESTRUTURA, APÓS O DETALHAMENTO DA MESMA.
- 2- O PESO INDICADO, NÃO CONTEMPLA ELEMENTOS TAIS COMO: SOLDAS, PARAFUSOS, CHUMBADORES, ENRIJECEDORES etc.
ADICIONAIS DE PESO SERÃO PREVISTOS PELO FABRICANTE DA ESTRUTURA.
- NOTAS - ESTRUTURA METÁLICA:
 - 1- MEDIDAS E NÍVEIS EM MILÍMETRO, SALVO INDICAÇÃO CONTRÁRIA
 - 2- TODAS AS DIMENSÕES CONSTANTES DESTES DESENHOS SÃO INDICATIVAS DE PROJETO, SERÃO DE RESPONSABILIDADE DO FABRICANTE TODAS AS MEDIDAS DOS DESENHOS DE DETALHAMENTO E FABRICAÇÃO
 - 3- A ESTRUTURA FOI CONCEBIDA PARA TER SUAS LIGAÇÕES FEITAS NO LOCAL. O FABRICANTE DEVERÁ ESTUDAR AS SEQUÊNCIAS DE FABRICAÇÃO, TRANSPORTE E MONTAGEM DE MODO A SE OBTIVER, NO CAMPO, SOMENTE LIGAÇÕES PARAFUSADAS.
 - 4- A FABRICAÇÃO E A MONTAGEM DEVERÃO ESTAR DE ACORDO COM AS NORMAS: ABNT, AISC, AWS, ASTM
 - 5- MATERIAS
 - AÇO ASTM A 572 GRAU 50 - fy=345MPa (VIGAS E COLUNAS)
 - AÇO MR-250 (ASTM A 36) - fy=250MPa (CHAPAS E CANTONEIRAS)
 - 6- PINTURA DE ACORDO COM O MANUAL DE RECUPERAÇÃO DA ENGELOG.
 - 7- CONFIRMAR TODAS AS MEDIDAS NA MONTAGEM



PROJETISTA:

GUILHERME HENRIQUE CAZELATO MENDES
TEL: (35) 9 8717-5628 - e-mail: guilherme_hcm@hotmail.com
20121010111

RESPONSÁVEL TÉCNICO

ENG. GUILHERME MENDES

DIRETORIA DE ENGENHARIA

ANTÔNIO DE FARIA

UNIS-MG



DIRETORIA DE ENGENHARIA

FISCALIZAÇÃO

Engenheiro Diretor da DP

DEPARTAMENTO DE ESTRADAS DE RODAGEM DO ESTADO DE MINAS GERAIS

RODOVIA: BR-491
TRECHO: KM 239+335m - TRANSVERSAL

PROJETO BÁSICO - ESTRUTURA METÁLICA
DETALHAMENTO DAS VIGAS-LANCE 01 (2x)

01/05
APÊNDICE B