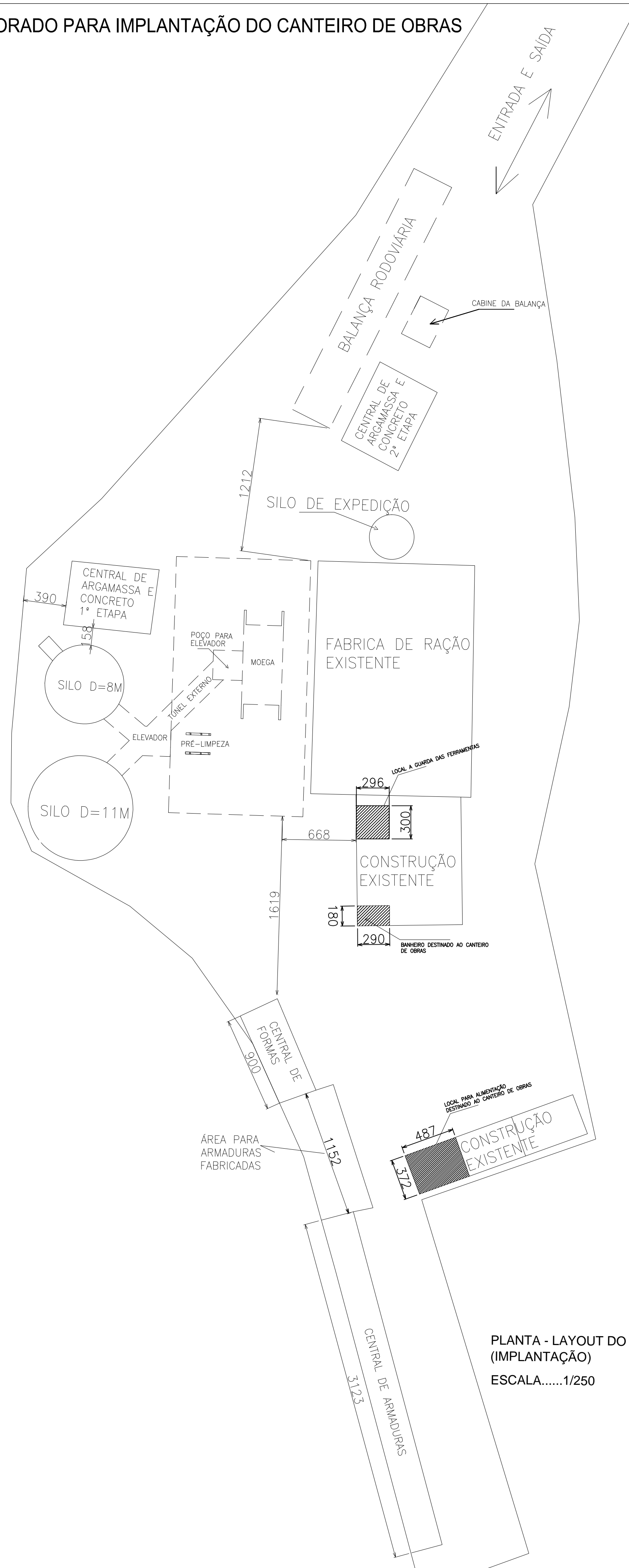
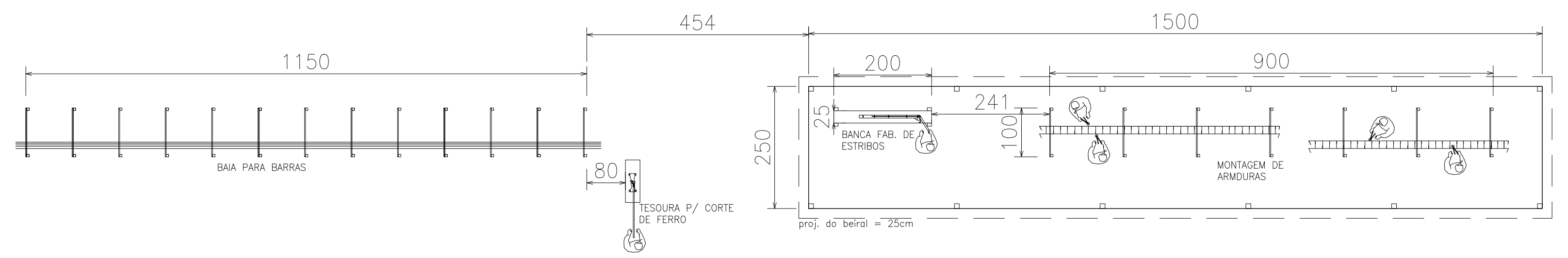


LAYOUT ELABORADO PARA IMPLANTAÇÃO DO CANTEIRO DE OBRAS

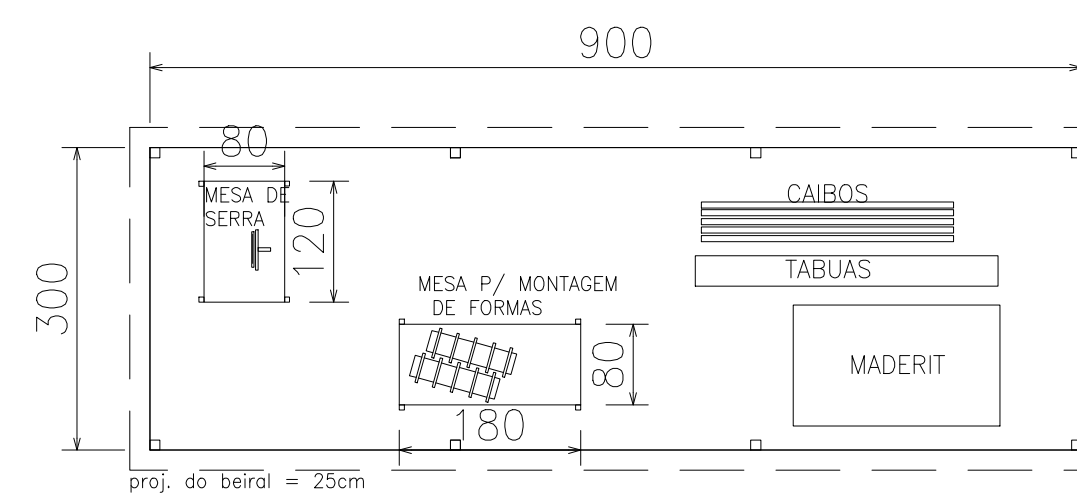


PLANTA - LAYOUT DO CANTEIRO DE OBRAS (IMPLANTAÇÃO)
ESCALA.....1/250

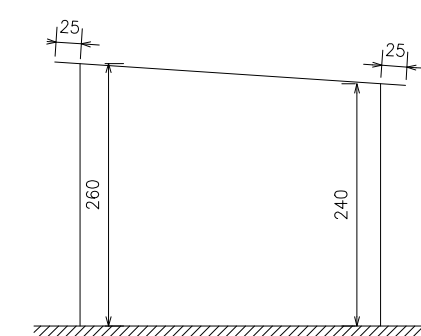
ELEMENTOS PROVISÓRIOS



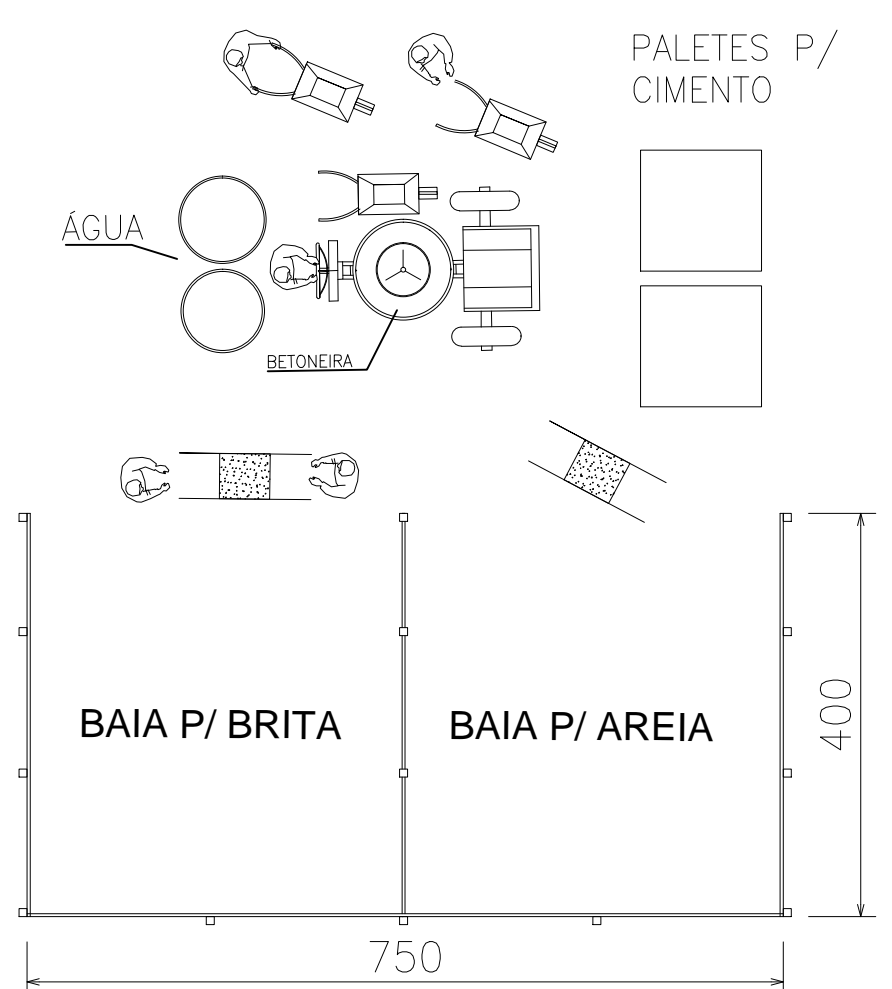
PLANTA - CENTRAL DE ARMADURAS
ESCALA.....1/75



PLANTA - CENTRAL DE FORMAS
ESCALA.....1/75



DETALHE DA ALTURA E BEIRAL DOS ELEMENTOS PROVISÓRIOS
ESCALA.....1/75



PLANTA - CENTRAL DE CONCRETO E ARGAMASSA
ESCALA.....1/75

NOTAS:

1. O SISTEMA CONSTRUTIVO DAS ELEMENTOS PROVISÓRIO: DE MADEIRA E COBERTURA COM TELHA ANIANTO ONDULADA E=5MM E DIMENSÕES DISCRIMINADAS NESTE PROJETO
2. A CENTRAL DE ARGAMASSA E CONCRETO DISPÕE DE 2 ETAPAS: A 1º ETAPA ALOCADA PARA CONSTRUÇÃO DO SISTEMA PARA ARMAZENAMENTO E 2º ETAPA PARA CONSTRUÇÃO DA BALANÇA RODOVIÁRIA.
3. BANHEIRO E LOCAL PARA ALIMENTAÇÃO JÁ EXISTENTE NO ESTABELECIMENTO

Cliente:	Fazenda Varzea do Pau D'Alho
End.:	Rod. BR. 267 - Zona rural - Lima Duarte, MG
Resp. téc.:	
Des.:	Layout de canteiro de obras
Escalas indicadas	