

CÁLCULO DE DESPERDÍCIOS EM OBRAS DE ENGENHARIA CIVIL:

Perdas de argamassa no processo de reboco em paredes de alvenaria

Dauto Daniel Ambrosio

Laisa Cristina Carvalho

RESUMO

Este trabalho trata de desperdícios em obras de engenharia civil na construção de paredes de alvenaria, mais especificamente as paredes de vedação. A finalidade do estudo é verificar o desempenho de um pedreiro executando a tarefa de erguer uma parede em alvenaria de tijolos cerâmicos de acordo com sua maneira habitual e seu tempo usando seus próprios equipamentos de medição e verificação do alinhamento vertical, no caso o fio de prumo. Em seguida confrontar os resultados com a mesma tarefa agora utilizando equipamentos mais novos e eficientes além de usar mais tempo na construção, gerando assim maior economia de material, no caso a argamassa de reboco ao erguer a parede o mais aprumada possível, evitando que seja gasto mais material para corrigir abaulamentos. Esse investimento mostra resultados bons no tocante a redução do gasto de material quando a parede fica bem aprumada, porém em uma única obra se tornam pouco perceptíveis

1 INTRODUÇÃO

Este trabalho analisa o tempo de construção de uma parede de alvenaria quando construída de maneira rápida, sem muito esmero ou utilizando equipamentos pouco precisos e calcula os gastos com argamassa de emboço para corrigir as falhas e o custo com uma parede bem aprumada com equipamentos mais precisos e com desprendimento de mais tempo pelos executantes.

Tal assunto se coloca relevante devido de o fato do desperdício em obras acarretar em custos desnecessários e que acabam por interferir diretamente no custo final do empreendimento, dificultando ainda mais a aquisição por parte do consumidor e diminuindo a margem de lucro do construtor.

Grohmann (1998, citando PINTO, 1995) identifica que os acréscimos nos custos da construção, causados pelo desperdício, são de 6% e os acréscimos na massa de materiais atingem os 20%.

Os benefícios diretos da redução do consumo de argamassa para correção de imperfeições no prumo de paredes de alvenaria são a redução de custos do construtor e consequente maior facilidade de compra por parte do usuário, devido a redução do preço final da obra, principalmente com relação a financiamentos, diminuição do peso próprio da parede e diminuição do tempo gasto para corrigir as falhas devido ao abaulamento das paredes.

2 PERDAS DE ARGAMASSA

A execução de uma parede de alvenaria começa com o projeto arquitetônico, onde o arquiteto ou engenheiro civil determina o tipo de residência e de acordo com o estilo e arquitetura do empreendimento define-se o tipo parede e seus componentes, elementos de ligação de tijolos ou blocos e de posse desse projeto o engenheiro pode estimar o custo da edificação com material e mão de obra de acordo com a região onde será construída a edificação.

Uma das ferramentas para esse cálculo é a Tabela de Composição de Preços para Orçamentos (TCPO), que é um estudo das médias de preços praticados no setor de Engenharia Civil com objetivo de estimar custos ao cliente e empreendedor.

2.1 Assentamento de tijolos ou blocos

De acordo com a ABNT NBR 8545, pág. 2, os tijolos assim como os blocos vazados utilizados neste trabalho, são unidos um a um por meio de uma mistura de cimento, cal, areia e água em uma proporção definida de acordo com esse tipo de elemento chamada de argamassa, de modo a formarem uma placa vertical uniforme com ou sem função estrutural, de acordo com o projeto, com a função de separar repartições da edificação definindo os

quartos, sala, cozinha e outras repartições da residência, além de delimitar o perímetro externo da construção, conforme pode ser vista na figura 01.

Figura 01: Assentamento de tijolos



Fonte: constructapp.io, 2018

Esse assentamento é feito manualmente pelo pedreiro usando geralmente o fio de prumo como instrumento de verificação do alinhamento vertical da parede, esse artefato foi inventado astrónomos do Egito Antigo cerca de 3000 a. C.

Apesar de parecer um equipamento obsoleto pela sua longa existência, essa ferramenta se mostra bem funcional e um dos grandes atrativos para seu longo período de uso está no custo baixo e facilidade de operação.

O fio de prumo atual é constituído por um fio de nylon ou cordel simples de algodão conectado a um cilindro vazado de madeira ou plástico onde esse cabo passa por um orifício onde o usuário controla o tamanho do cordel, e por um cilindro de latão de 5 centímetros de diâmetro com um peso de chumbo suspenso na sua extremidade inferior.

O pedreiro apoia o cilindro de madeira no bloco a ser aferido e com ação da gravidade, o peso de chumbo tende a ficar alinhado verticalmente com o cilindro de madeira, funcionando como um gabarito, e comparando o alinhamento vertical com o bloco imediatamente abaixo dele.

O trabalho começa pela camada de baixo e subindo até o teto ou altura final da parede, usando como referência os tijolos das fileiras de baixo e como o comprimento do cordel é em média 1,6 metros, o pendulo do fio de prumo não chega ao comprimento do pé

direito da edificação, em média 2,80 metros de altura, não é possível comparar o prumo das últimas fiadas alinhando com a primeira fiada, que é a referência, conforme figura 02.

Figura 02: Verificação do prumo de uma parede usando fio de prumo



Fonte: Ambrosio, 2018

A parede depois de erguida recebe uma camada de argamassa rica em cimento e água, o chapisco, para garantir a união da parede com o emboço, figura 03.

Figura 03: Aplicação de chapisco em uma parede

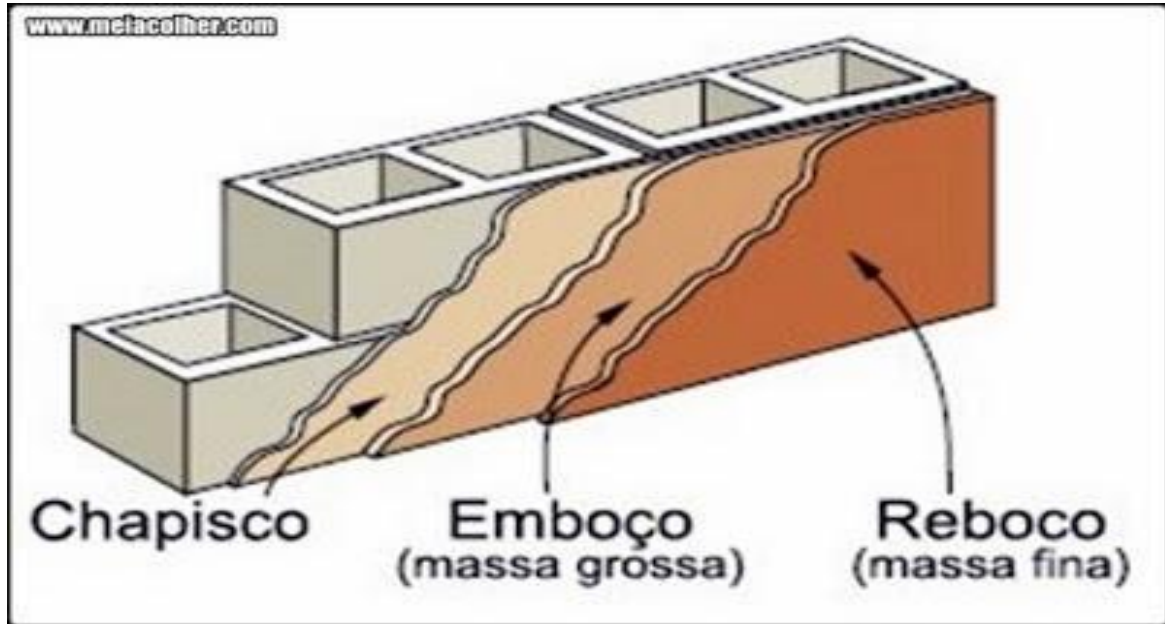


Fonte: Ambrosio, 2018

É muito importante que logo após o tempo de cura da argamassa de chapisco seja aplicada a camada intermediária do revestimento para evitar desgaste dos blocos.

Assim é aplicada a argamassa de emboço exemplificada na figura 4.

Figura 04: Camadas do acabamento de uma parede de alvenaria



Fonte: www.meiacolher.com, 2018.

A camada de emboço, massa grossa é intermediária entre o acabamento final, que pode ser tinta ou gesso e é quem realmente corrige o desaprumo.

2.2 Exemplo de cálculo do volume de uma parede

A espessura da argamassa em uma parede é de aproximadamente um centímetro, a altura varia de acordo como pé direito da casa, que é a distância entre o piso e o teto do cômodo em questão, e o comprimento de acordo com a dimensão horizontal da parede.

O volume de argamassa necessário para o emboço será o produto da altura (pé direito) pela espessura da argamassa pelo comprimento da parede. Usando a mesma unidade de medida, no caso o metro. Temos o volume de argamassa de uma parede de 3 metros de comprimento por 3 metros de pé direito e argamassa com 0,01 metros de espessura.

$$(0,01\text{m} \times 3,00\text{m}) \times 3,00\text{m} = 0.09 \text{ m}^3$$

Quando a montagem dos blocos apresentam abaulamentos visíveis a olho nu, se faz necessária a correção por meio de acréscimo de argamassa nos trechos ondulados de forma que toda a parede fique com aspecto uniforme.

Atualmente é muito comum o uso do fio de prumo para a verificação do alinhamento vertical dos tijolos assentados, esse equipamento usa a gravidade como princípio de funcionamento. É um sistema eficaz, porém muito antigo e por ser barato ainda é o preferido entre os profissionais do ramo.

O uso de bons equipamentos de verificação do alinhamento vertical dos tijolos ou blocos assentados em uma parede como o fio de prumo e o nível de bolha aliados a um melhor esmero na colocação dos blocos deixam a parede melhor aprumada e assim minimizam ou evitam o excesso de argamassa nas paredes para regularização.

Em seu uso correto a parte superior do fio de prumo se apoia no último tijolo colocado e a parte do pêndulo, ou seja a extremidade inferior, deve distanciar lateralmente de um milímetro do tijolo mais próximo ao piso. Se a parte inferior, no caso o peso, não se posicionar corretamente temos uma falha no aprumo da parede.

Outro equipamento usado é a régua de alumínio com nível de bolha, sua principal vantagem em relação ao fio de prumo é poder aferir o alinhamento simultâneo de cinco ou mais tijolos, conforme figura 05.

Figura 05: Régua com nível de bolha



Fonte: cimentomaua.com.br, 2018.

O melhor uso do fio de prumo ou aparelho mais moderno, no caso a régua de nível de bolha melhora o aprumo das paredes diminuindo os desperdícios nas obras, porém demandam investimentos e diminuem o rendimento do pedreiro, que gasta mais tempo ao assentar os blocos.

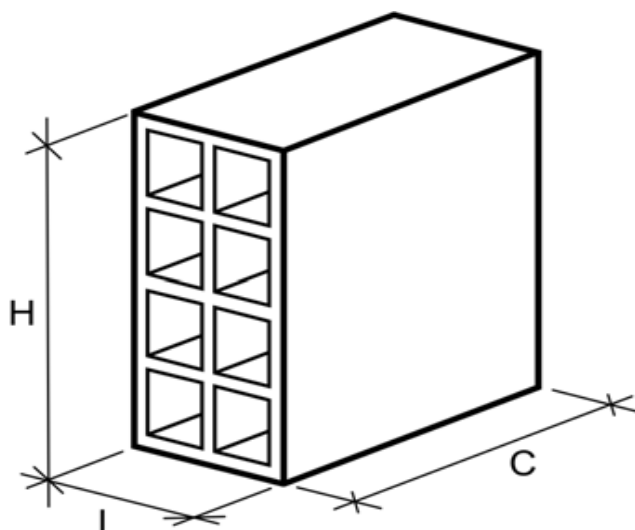
3 DESAPRUMO, PERDAS DE MATERIAL E MÃO DE OBRA

A maior parte das construções hoje no Brasil é feita de areia, cimento e tijolos. A mão de obra é relativamente barata e são processos construtivos confiáveis. As paredes que separam os cômodos das residências são constituídas de tijolos ou blocos unidos por uma mistura de cimento, areia e água chamada de argamassa e revestidas externamente por uma camada de cada lado de outra argamassa própria para revestimentos.

Um pedreiro ou servente utilizando um fio de prumo novo ou pelo menos em boas condições ao conferir o alinhamento vertical dos tijolos e desprendendo um pouco mais de tempo no assentamento dos tijolos de uma parede de alvenaria, para que a mesma possa ficar o mais próximo do prumo perfeito, diminui os custos finais de uma obra agindo diretamente na redução da quantidade de argamassa na regularização de paredes com desaprumo e abaulamento para que as paredes não apresentem aspecto deformado e desvalorizem a construção. O trabalho foi realizado com base em estudos de sites e verificado *em loco* em uma edificação residencial unifamiliar de classe média no município de Pouso Alegre–MG usando como base os insumos comercializados no município e região.

Foram usados blocos cerâmicos vazados de 14 centímetros de profundidade (L) por 19 centímetros de altura (H) e 29 centímetros de comprimento (C), produzidos no município de Serrania –MG, em conformidade com a ABNT NBR 15270-1, pág 06, conforme figura 06.

Figura 06: Bloco cerâmico



Fonte: ABNT, 2005.

O cimento utilizado foi CP II adquirido no comércio local em sacos de 50 quilogramas, a areia fina lavada e a cal do tipo hidratada também foram adquiridas no comércio de Pouso Alegre-MG.

Foram realizadas dez medições do tempo gasto para a tarefa, durante os meses de setembro e outubro do corrente ano, a medição fora interrompida sempre que a parede alcançou cerca de 1,6 metros de altura e reiniciada posteriormente de modo a ser adotado o tempo de execução de uma parede de 9 metros quadrados de área, sendo as primeiras usadas apenas para adaptar os métodos e ambientar os profissionais.

Os profissionais colaboradores trabalham juntos no ramo da construção a cerca de 5 anos, sendo o mais experiente com mais de 25 anos de prática no ramos da construção civil e o mais jovem com 3 anos de prática.

Este trabalho propõe demonstrar as vantagens de se usar melhores equipamentos e maior tempo de execução para melhorar o assentamento de blocos ou aprimoramento da técnica já utilizada usando a régua com nível de bolha.

A primeira medição de tempo registrou 7 horas e 25 minutos para realização da tarefa de erguer a parede de 9 m^2 de área.

A segunda medição de tempo registrou 7 horas e 45 minutos para realização da tarefa de erguer a parede de 9 m^2 de área.

A terceira medição de tempo registrou 6 horas e 15 minutos para realização da tarefa de erguer a parede de 9 m^2 de área.

A quarta medição de tempo registrou um tempo de 7 horas e 20 minutos para outros 9 m^2 de parede.

A quinta medição de tempo registrou 7 horas e 55 minutos para realização da tarefa de erguer a parede de 9 m^2 de área

Foi descartada a medição de 6 horas e 15 minutos, pois ficou muito diferente das demais o que pode ser atribuído à inexperiência dos profissionais e feita uma média das duas primeiras medições, com um tempo de 7 horas e 35 minutos.

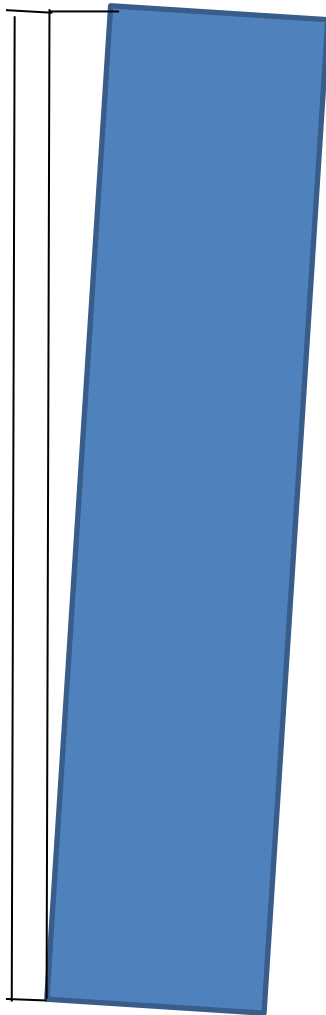
3.1 Estimativa de cálculo do volume de uma parede desaprumada

Devido à impossibilidade de construir uma parede com desaprumo, foi feita um ensaio com uma estimativa de como seria uma parede de 9 metros quadrados de área, que já foi vista em outras situações.

Supondo uma parede de 3 metros de comprimento, 3 metros de pé direito e desaprumo de 2 centímetros no topo da parede, teremos que suprimir essa diferença aumentando a espessura da argamassa na base da parede e no topo do outro lado da mesma onde teremos

que calcular a área de um triângulo retângulo e multiplicar pelo comprimento da parede, figura 07:

Figura 07: Simulação de uma parede com desaprumo de topo.



A figura ao lado mostra em azul, uma parede com desvio de topo, o triângulo interno seria o gasto adicional de argamassa para regularização do revestimento da parede e a parte mais externa, o emboço propriamente dito.

Fonte: Ambrosio, 2018.

Esse desaprumo representa um impacto visual muito negativo principalmente em casos onde a parede é revestida por azulejos cerâmicos na junção com outra parede.

3.2 Cálculo do gasto adicional de argamassa

Subtraindo o volume de argamassa gasto em uma parede corretamente apumada do volume de argamassa de uma parede desaprumada teremos:

$$0.135\text{m}^3 - 0.09\text{m}^3 = 0,045 \text{ m}^3$$

Por tanto 0,045 metros cúbicos por lado de parede, uma vez que o desaprumo será nos dois lados da parede.

3.3 custo da quantidade adicional de argamassa necessária para regularização da parede

Cada metro cúbico de argamassa é composto por:

0,720 m³ de areia lavada a R\$ 45,00 o m³

108,50 kg de cal hidratada a R\$1,10 o kg

210,50 kg de cimento CP II a R\$ 0,38 o kg

O que totaliza R\$ 231,74 o m³ de argamassa de revestimento.

O gasto como desaprumo em questão ficou em R\$ 10,42.

3.4 Custo da hora de trabalho do pedreiro erguendo uma parede

As medições foram calculadas como se a parede fosse construída de forma ininterrupta, o que não é viável, teríamos uma grande compressão na argamassa, ainda em processo inicial de cura, das primeiras fileiras assentadas devido ao peso próprio da parede, com isso a construção da mesma sempre se dividia em duas ou mais etapas, além da necessidade de uso do andaime para a construção da parte superior da parede.

O custo aproximado de mão de obra do pedreiro ficou em R\$ 18,75 por m²

3.5 custo da hora com mais atenção ao prumo

A sexta medição de tempo registrou um tempo de 8 horas e 10 minutos para outros 9 m² de parede.

A sétima e última medição de tempo registrou 7 horas e 55 minutos para realização da tarefa de erguer a parede de 9 m² de área.

O custo de mão de obra do pedreiro ficou em R\$ 19,15 por m².

3.6 custo de equipamentos novos

Fio de prumo: entre R\$ 50,00 e R\$ 200,00

Régua com nível de bolha profissional: R\$ 65,00

4 DISCUSSÃO E CONCLUSÃO

Essa pesquisa foi feita com base em trabalhos já existentes principalmente na busca por dados confiáveis e que sejam referência na confecção de orçamentos e cálculos ou estimativas de gastos em obras como a tabela TCPO.

Foi observado que uma das deficiências do fio é com relação á ventos que ao atingirem o fio fazem com que balance e o torne menos preciso.

Aproveitando ainda os ensinamentos adquiridos nesse período letivo, foram realizadas, sempre que possível, adaptações ou melhorias em processos de análise de dados e planejamento de obras.

Durante as primeiras medições em campo não foram verificadas imperfeições relevantes. Por isso foi adotada a simulação inicial do trabalho, haja vista que fora observada pelo autor antes do início do trabalho em outra edificação e que motivou a escolha do tema.

Os tijolos de maneira geral apresentavam muito boa geometria, o que facilita as medições e verificações de prumo.

O pedreiro utilizou como equipamento de verificação de prumo o se próprio fio de prumo que apresentava certo desgaste pelo uso, mas que ao final da tarefa se mostrou eficaz.

Quando foi solicitado o uso da régua de 1000 mm com nível de bolha acoplado, o profissional mostrou certa dificuldade ao manuseá-la nas primeiras horas, o que prejudicou um pouco a precisão das medições de tempo.

As imperfeições nas últimas paredes ficaram menores se comparadas às primeiras e as variações nos gastos com argamassa se mostraram pouco relevantes em comparação com as primeiras medições.

Para corrigir uma parede com desaprumo de 2 centímetros são necessários $0,045 \text{ m}^3$ de argamassa a um custo de R\$ 10,42 para toda a parede ou R\$1,16 por m^3 com base no mercado da construção de Pouso Alegre MG.

O acréscimo de tempo com o profissional na melhoria dos métodos foi de 35 minutos, com um custo de R\$19,15 a hora trabalhada.

O custo de um fio de prumo novo, cotado no mesmo mercado está entre R\$ 50,00 e R\$ 200,00 e a régua com nível de bolha profissional: R\$ 65,00.

Desse modo gastaríamos R\$ 9,59 de mão de obra para economizar R\$ 10,42 de argamassa de emboço para o desaprumo de 2 centímetros de topo.

5 CONSIDERAÇÕES FINAIS

Com base nos dados obtidos no trabalho verificou-se que mesmo pequena, houve uma melhora no aprumo das paredes e que demandou um acréscimo no tempo de trabalho do pedreiro, o custo do servente ao preparar a argamassa foi muito pequeno, e difícil de ser contabilizado.

Foram consultados outros profissionais sobre o assunto e solicitados orçamentos, ainda na fase inicial do projeto sobre o custo e tempo gasto para a tarefa de levantar a parede de 9 m², em alguns casos a diferença foi de mais de 123% de diferença de um profissional para outro. O que nos leva a considerar que o fator de desempenho humano é muito inconstante.

O investimento em um novo equipamento que foi a régua com nível de bolha profissional de R\$ 65,00 foi válido pela qualidade final da parede, pois quando utilizada de modo correto verifica simultaneamente o prumo de 5 tijolos.

Desse modo que houve um ganho em custo pouco significativo com as modificações propostas em apenas uma edificação.

O ganho maior ficou por conta da melhoria da qualidade mesmo sendo uma parede com função apenas de vedação entre cômodos da residência, que não exerce uma função estrutural.

CÁLCULO DE DESPERDÍCIOS EM OBRAS DE ENGENHARIA CIVIL:

Perdas de argamassa no processo de reboco em paredes de alvenaria

ABSTRACT

This work deals with wastes in civil engineering works in the construction of masonry walls, more specifically the walls of fence. The purpose of the study is to verify the performance of a bricklayer performing the task of erecting a brick wall in accordance with his usual manner and his time using his own vertical alignment measuring and verifying equipment, in this case the plumb line and confronting the results with the same task now using newer and more efficient equipment besides using more time in the construction, thus generating greater savings of material, in this case plaster mortar when erecting the wall as high as possible, avoiding that more material is spent to correct bulges. This investment shows good results in reducing material costs when the wall is well upright, but in a single work they become barely perceptible.

Keywords: Construction. Masonry. Waste.

REFERÊNCIAS BIBLIOGRÁFICAS

ASSOCIAÇÃO BRASILEIRA DE NORMAS TÉCNICAS. NBR 8545: Execução de Alvenaria sem Função Estrutural. Rio de Janeiro, 1984.

ASSOCIAÇÃO BRASILEIRA DE NORMAS TÉCNICAS. NBR 13281: Argamassa Para Assentamento e revestimento de paredes e tetos. Rio de Janeiro, 2005.

ASSOCIAÇÃO BRASILEIRA DE NORMAS TÉCNICAS. NBR 15270-1: Blocos cerâmicos para Alvenaria de Vedação, Rio de Janeiro, 2005.

GROHMANN, Márcia Zampieri, Redução Do Desperdício Na Construção Civil: Levantamento Das Medidas Utilizadas Pelas Empresas De Santa Maria, PUBLICADO EM www.abepro.org.br/biblioteca/enegep1998_art302.pdf Acesso em 05mar18

LIMA, TOMAS. Como evitar desperdícios na obra com planejamento na construção civil PUBLICADO EM 06/2017. DISPONÍVEL NO SITE [HTTPS://WWW.SIENGE.COM.BR/CONSTRUCAO-CIVIL/](https://www.sienge.com.br/construcao-civil/). ACESSO EM 18/02/18.

Biblioteca e Produção Acadêmica, disponível em www.utfpr.edu.br, acesso em 18fev18.

Como corrigir parede fora esquadro, disponível em www.2quartos.com.br, acesso 23 de maio de 2018.

Etapas da construção. Disponível em www.blogpraconstruir.com.br, acesso em 24 de maio de 2018.

Mão de obra na construção, disponível em www.constructapp.io.com.br, acesso em 02jun18.

Aprenda como usar prumo corretamente, disponível em www.meiacolher.com, acesso em 02jun18

Desperdício na construção civil, disponível em www.forumdaconstrucao.com.br acesso em 02 de junho de 2018

Desperdício em obras de construção civil, disponível em www.equipedebra17.pini.com.br acesso em 03 de junho de 2018

Fio-de-prumo, disponível em www.infopedia.com.br, acesso em 17 de outubro de 2018

Parede-de-concreto, disponível em www.cimentomaua.com.br, acesso em 17 de outubro de 2018.