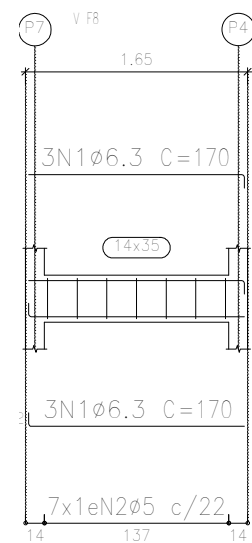
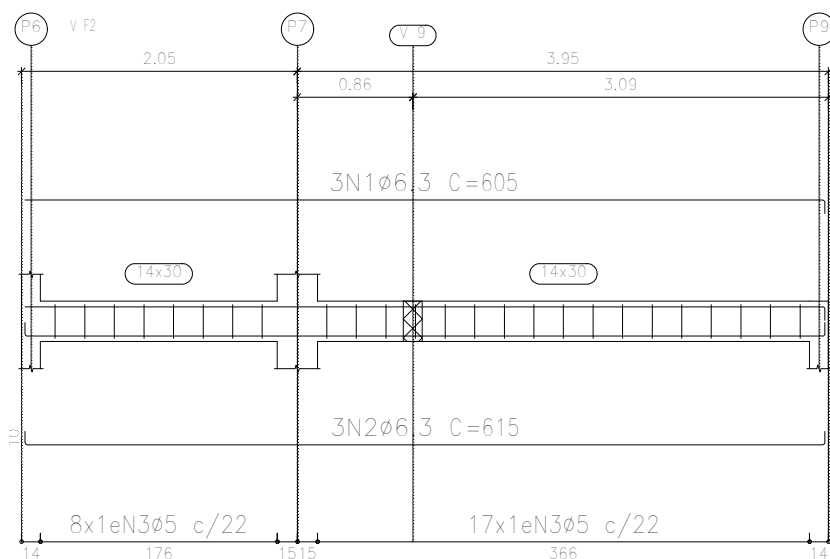
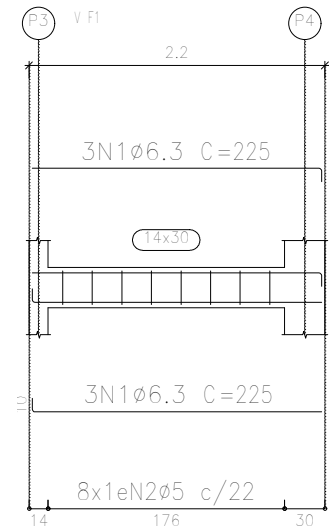
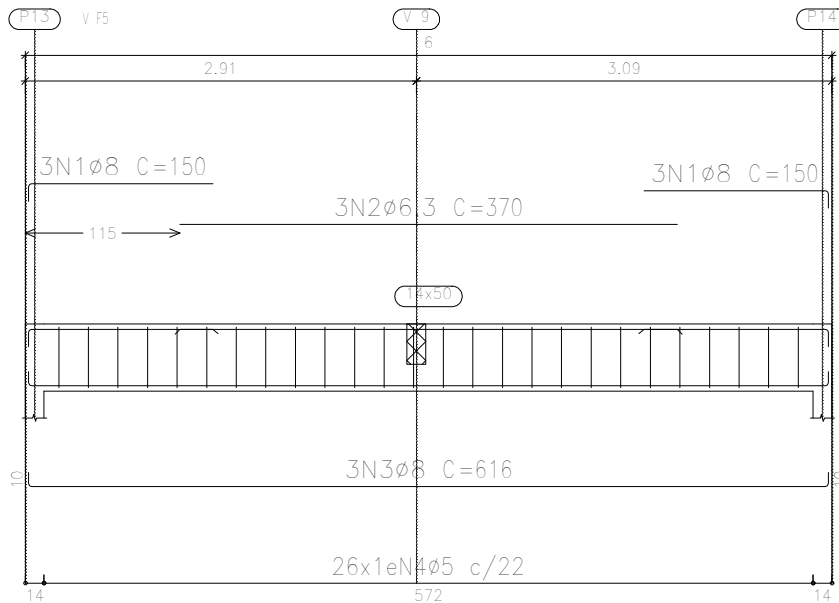
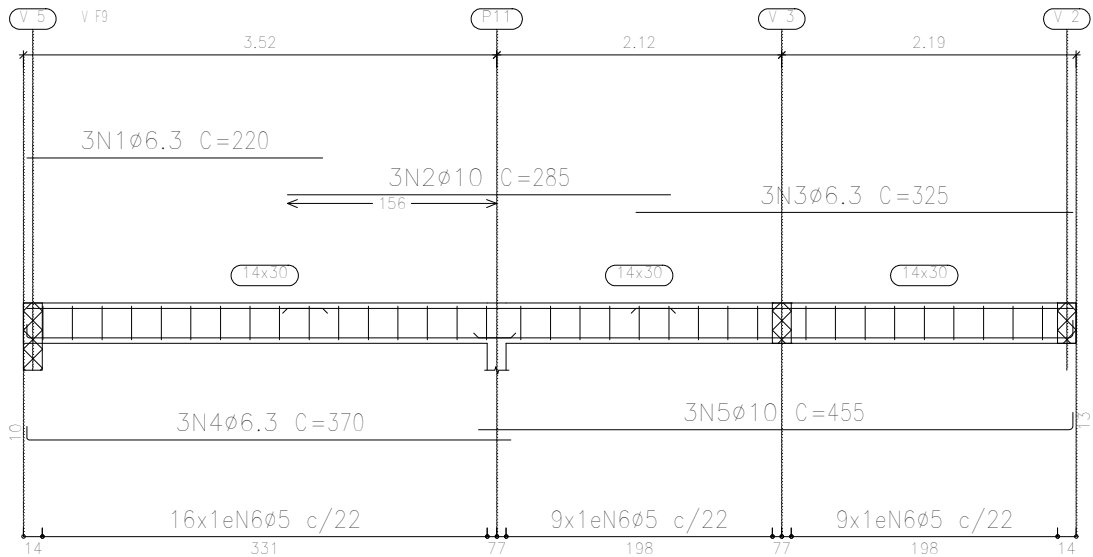


APÊNDICE 32 - Detalhamento vigas forro e reservatório



DISCIPLINA: Trabalho de conclusão de curso II

DOCENTE: XXXXXXXX

ASSUNTO: Detalhamento vigas forro (nível 600) e reser. (nível 750)

ESCALA: 1:75

FOLHA: 01/03

ALUNO: João Paulo S. Gama

TURMA: 10° A

DATA: Nov. 2018