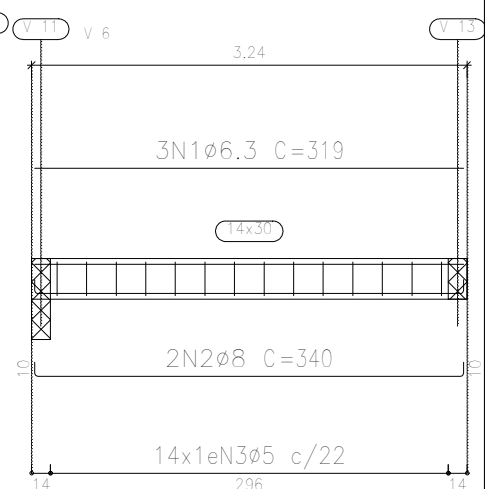
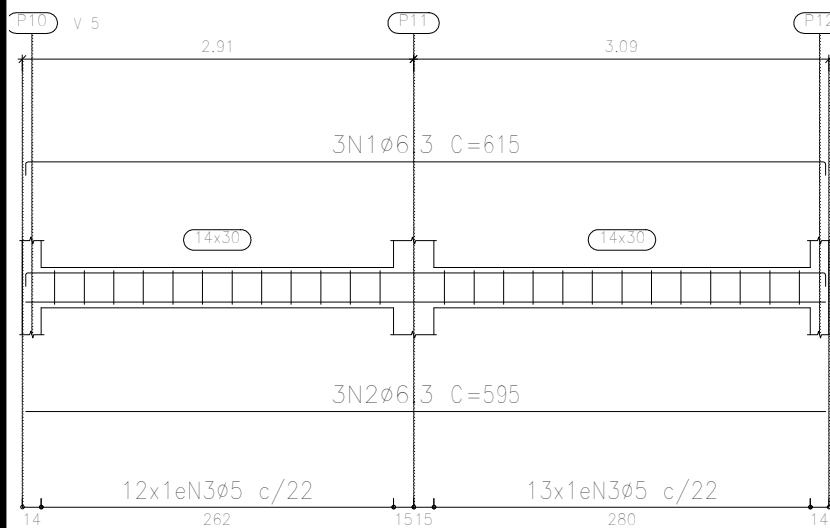
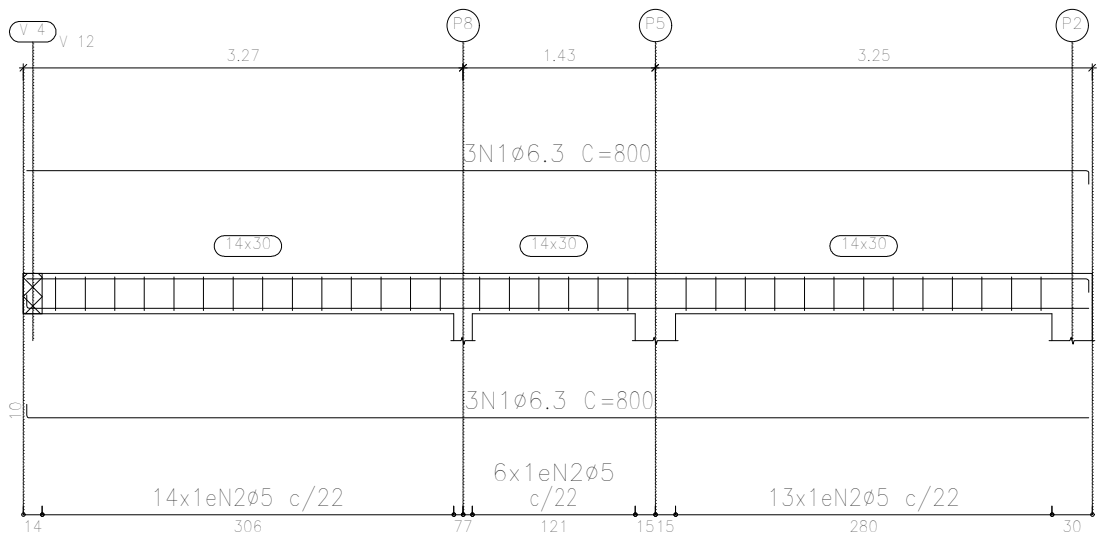
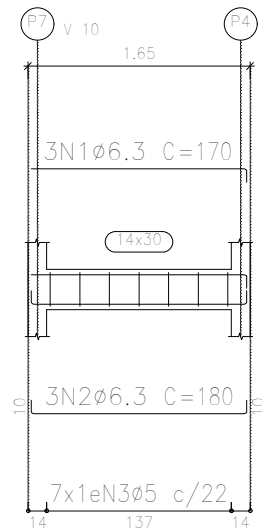
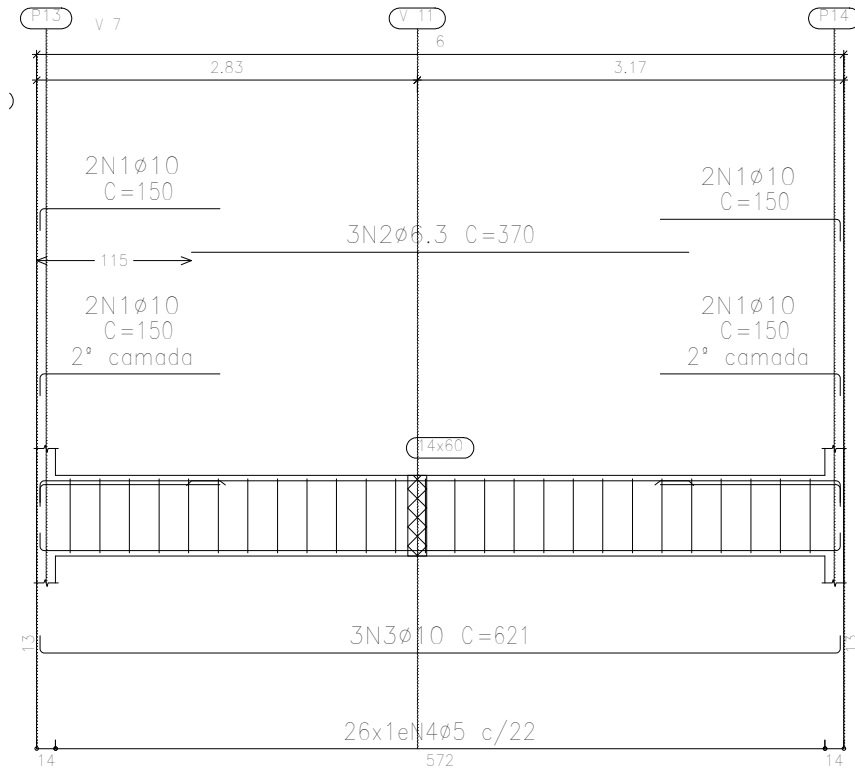


B

A

209



DISCIPLINA: Trabalho de conclusão de curso II

DOCENTE: XXXXXXXXX

ASSUNTO: Detalhamento vigas 1º pavimento (nível 300)

ESCALA: 1:75

FOLHA: 02/03

ALUNO: João Paulo S. Gama

TURMA: 10º A

DATA: Nov. 2018