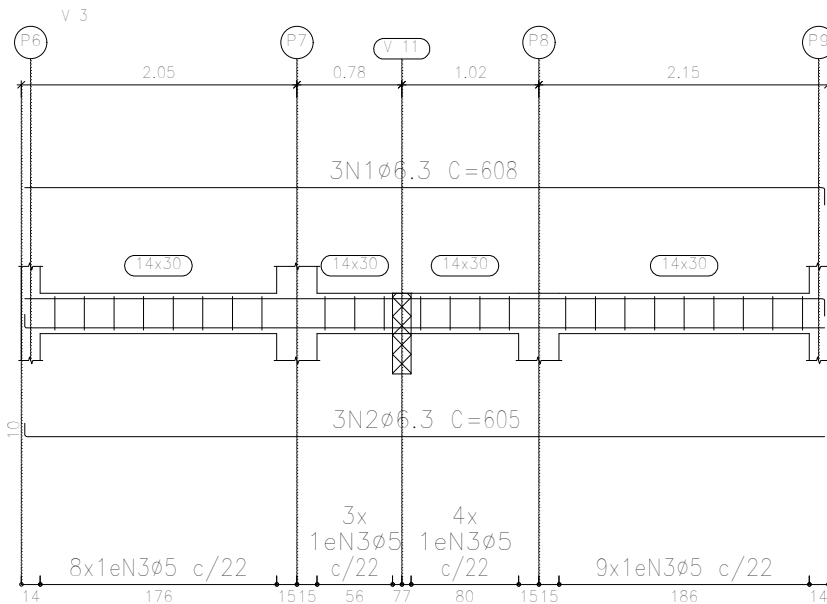
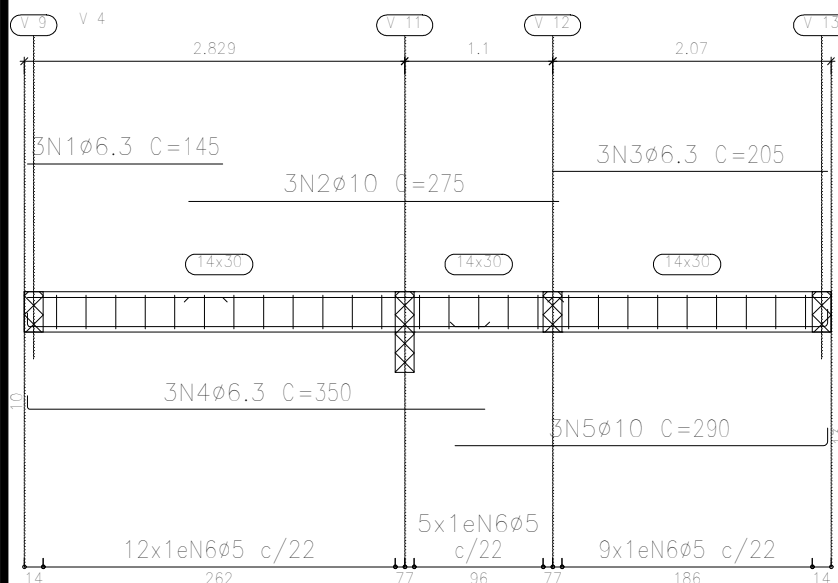
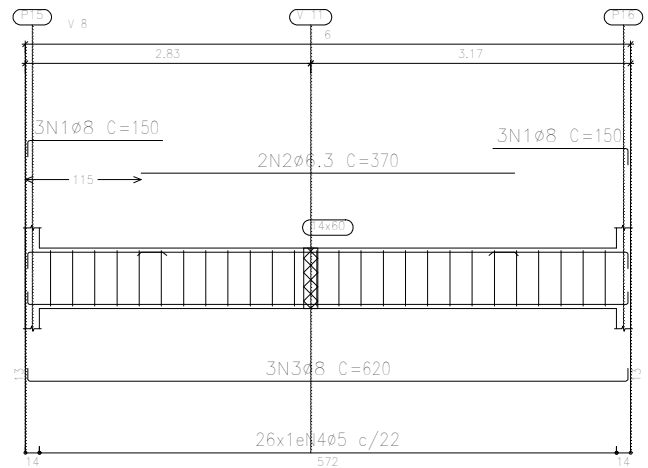
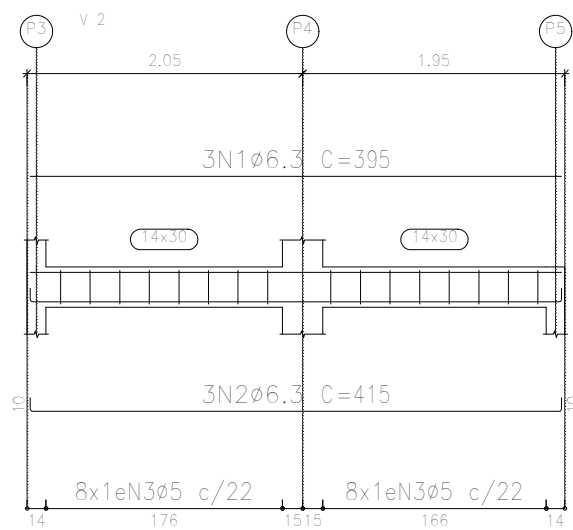
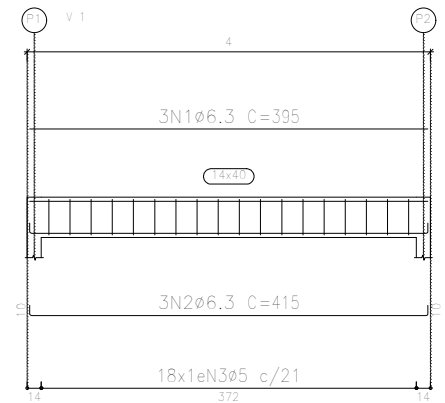


B

A



210



RESUMO AÇO	COMP. TOTAL (m)	PESO+ 10% (kg)	Total
CA-50 Ø6.3	359.1	97	
Ø8	73.5	32	
Ø10	62.6	42	
Ø12.5	22.0	23	194
CA-60 Ø5	333.6	58	58
Total			252

DISCIPLINA: Trabalho de conclusão de curso II

DOCENTE: XXXXXXXXX

ASSUNTO: Detalhamento vigas 1º pavimento (nível 300)

ESCALA: 1:75

FOLHA: 03/03

ALUNO: João Paulo S. Gama

TURMA: 10º A

DATA: Nov. 2018