

**CENTRO UNIVERSITARIO DO SUL DE MINAS**  
**ENGENHARIA ELÉTRICA**  
**JADER SANTIAGO DE CARVALHO**

**INVERSOR MONOFÁSICO CC/CA E SUA APLICAÇÃO EM SISTEMAS**  
**FOTOVOLTAICOS CONECTADOS A REDE**

**Varginha**

**2016**

**JADER SANTIAGO DE CARVALHO**

**INVERSOR MONOFÁSICO CC/CA E SUA APLICAÇÃO EM SISTEMAS  
FOTOVOLTAICOS CONECTADOS A REDE**

Trabalho de Conclusão de Curso apresentado ao Curso de Engenharia Elétrica do Centro Universitário do Sul de Minas – UNIS – MG como pré-requisito para obtenção de grau de bacharel em Engenharia Elétrica sob a orientação do Prof. Dr. Vinicius Miranda Pacheco

**Varginha  
2016**

**JADER SANTIAGO DE CARVALHO**

**INVERSOR MONOFÁSICO CC/CA E SUA APLICAÇÃO EM SISTEMAS  
FOTOVOLTAICOS CONECTADOS A REDE**

Trabalho de Conclusão de Curso apresentado ao Curso de Engenharia Elétrica do Centro Universitário do Sul de Minas como pré-requisito para obtenção do grau de bacharel sob aprovação da banca.

**Data 07 /07 /2016**

---

Prof. Dr. Vinicius Miranda Pacheco

---

Prof. Me. Josué Alexandre Aquino

---

Prof. Ma. Ivana Prado de Vasconcelos

**OBS.:**

## **AGRADECIMENTOS**

Agradeço primeiramente a Deus que me iluminou, me conduzindo e renovando minhas forças nessa jornada. Aos meus pais pelo apoio, compreensão, ajuda, e em especial, por todo carinho ao longo deste percurso que não mediram esforços para que eu chegasse até esta etapa de minha vida. A meus amigos e colegas sempre me incentivando a superar meus obstáculos.

“Há homens que lutam um dia e são bons. Há outros que lutam um ano e são melhores. Há os que lutam muitos anos e são muito bons. Porém, há os que lutam toda a vida. Esses são os imprescindíveis.”

Bertolt Brecht

## RESUMO

Este trabalho aborda a interação entre os inversores de sistemas fotovoltaicos conectados à rede elétrica SFCR (Sistemas Fotovoltaicos Conectados à Rede). Os inversores, ao entregarem energia à rede, injetam uma forma de onda de corrente que teoricamente deveria ser puramente senoidal, mas dependendo do inversor e do percentual de potência que está sendo injetado em relação a sua potência nominal, esta corrente apresenta certo grau de distorção. Por outro lado, a rede pública de baixa tensão deve possuir um grau de qualidade na energia elétrica que permita o funcionamento dos inversores de SFCR. Estes inversores monitoram a rede elétrica de forma a somente fornecer energia se a rede estiver presente e com suas características padrão. Ainda existem poucos SFCR no Brasil, e por grande parte desses sistemas estarem instalados em universidades e centros de pesquisa, poucos problemas com a qualidade de energia são relatados, mas esse cenário vem mudando muito nesses últimos anos. Nesses ambientes, diferente do ambiente industrial, existe menor tendência da energia elétrica possuir elevado conteúdo harmônico. Neste trabalho foram estudados inversores CC/CA, Sistemas Fotovoltaicos Conectados a Rede onde foram feitos estudos para a melhoria de conexão entre eles, visando à melhora dos parâmetros de conexão entre eles. O objetivo é confeccionar um inversor monofásico fazendo assim que ele consiga se conectar a rede elétrica. Foram feitas simulações computacionais utilizando o software PSIM.

Palavras-chave: Sistemas Fotovoltaicos, Qualidade de Energia, Inversores.

## **ABSTRACT**

This work discusses the interaction between the inverters of grid connected PV systems and the resulting power quality. When inverters deliver energy to the grid, they inject a waveform which theoretically should be purely sinusoidal, but depending on the inverter and the percentage of power being injected in relation to its rated output, this current presents certain degree of distortion. On the other hand, the low voltage network must possess a degree of power quality to allow the operation of inverters. These inverters monitor the network so that they only provide energy if the grid is present and with its default characteristics. There are still few SFCR in Brazil, and many of these systems are installed in universities and research centers, few problems with power quality are reported, but this scenario has changed a lot in recent years. In these environments, different from the industrial environment, there is less tendency of the electrical energy to present high harmonic content. In this work we studied DC / AC inverters Photovoltaic Systems Connected to Network which will be made studies to improve the connection between them aiming at the improvement of the connection parameters between them. The goal is to fabricate a single-phase inverter doing so it can connect to the grid. They will be made computer simulations using PSIM software.

**Keywords:** Grid connected PV Systems, Power Quality, Inverters

## LISTA DE FIGURAS

<i>Figura 1 - Matriz de Energia Elétrica.....</i>	9
<i>Figura 2 - Esquema básico de uma célula fotovoltaica, mostrando o movimento dos elétrons na junção.....</i>	14
<i>Figura 3 - Célula fotovoltaica de silício cristalino .....</i>	15
<i>Figura 4 - Vista da célula, módulo e painel fotovoltaico .....</i>	15
<i>Figura 5 - Divisão de SFV.....</i>	17
<i>Figura 6 - Curvas <math>I \times V</math> e <math>P \times V</math> de uma célula fotovoltaica para uma condição climática, evidenciando a existência de um ponto de potência máxima. ....</i>	18
<i>Figura 7 - Sistema Elétrico Ilhado.....</i>	20
<i>Figura 8 - Sistema fotovoltaico conectado à rede com dois estágios de conversão.....</i>	21
<i>Figura 9 - Sistema fotovoltaico conectado à rede com um estágio de conversão.....</i>	21
<i>Figura 10 - Sistema Off Grid.....</i>	23
<i>Figura 11 - Sistema Fotovoltaico ON GRID.....</i>	25
<i>Figura 12 (Configurações de SFCR: a) inversor central; b) inversor por string; c) inversor multi-string; d) módulo CA.....</i>	27
<i>Figura 13 - Inversor com transformador de baixa frequência. ....</i>	28
<i>Figura 14 - Inversor sem transformador.....</i>	29
<i>Figura 15 - Inversor sem transformador e multi-string                      Fonte: (SMA, 2008).....</i>	29
<i>Figura 16 - Inversor com transformador de alta frequência. ....</i>	30
<i>Figura 17 - Inversor trifásico tipo fonte de tensão.....</i>	32
<i>Figura 18 - Inversor fonte de corrente MLP utilizando IGBT .....</i>	33
<i>Figura 19 - Diagrama esquemático de conversor multinível do tipo cascata simétrica .....</i>	34
<i>Figura 20 - Forma de onda experimental de inversor multinível com ajuste MLP .....</i>	34
<i>Figura 21 - Forma de onda de sinal multinível tipo cascata assimétrica, com modulação em escada (esq.) e experimental (dir.).....</i>	35
<i>Figura 22 - Inversor trifásico de cinco níveis com grampeamento por diodos e sinais de controle e de saída. -</i>	36
<i>Figura 23 - Inversor monofásico e forma de onda quadrada de saída (carga indutiva). ....</i>	36
<i>Figura 24 - Forma de onda e espectro da onda quase-quadrada.....</i>	37
<i>Figura 25 - Sinal MLP de dois níveis.....</i>	38
<i>Figura 26 - Formas de onda da tensão de fase e de linha em inversor trifásico. Indicam-se ainda os respectivos sinais MLP filtrados. Espectro dos sinais MLP de 2 e 3 níveis.....</i>	39
<i>Figura 27 - Forma de onda experimental de inversor MLP e respectiva tensão filtrada .....</i>	39
<i>Figura 28 - Formas de onda de corrente e da tensão de saída com controlador MLC .....</i>	40
<i>Figura 29 - Sinal MLC (superior), entrada do comparador com histerese e corrente resultante (inferior).....</i>	41
<i>Figura 30 - Espectro de sinal MLC (superior) e da corrente de saída (inferior). ....</i>	41
<i>Figura 31 - Sinais de MLC com referência triangular.....</i>	42
<i>Figura 32 - Comparação de resposta de MLC e de MLP (inversor fonte de tensão em malha aberta) com referência triangular. ....</i>	43
<i>Figura 33 - Operação de conversor VSI em malha aberta: síntese adequada da tensão de saída .....</i>	44
<i>Figura 34 - Operação de conversor VSI em malha fechada para síntese de corrente de saída. ....</i>	44
<i>Figura 35 - Operação de conversor CSI em malha aberta: síntese adequada da corrente de saída.....</i>	45
<i>Figura 36 - Operação de conversor CSI em malha fechada para síntese de tensão de saída .....</i>	46
<i>Figura 37 - Possível estrutura de controle e comando de conversor VSI incluindo sistema de sincronismo com a rede.....</i>	47
<i>Figura 38 - Estrutura básica de um PLL. ....</i>	47
<i>Figura 39 - Diagrama de blocos de controle do inversor.....</i>	48
<i>Figura 40 - Diagrama de blocos do controle da corrente. ....</i>	49
<i>Figura 41 - Estrutura do controlador de corrente .....</i>	50



<i>Figura 42 - Pulsos gerados pelo modulador de três níveis .....</i>	<i>51</i>
<i>Figura 43 - Diagrama de blocos do controle de tensão.....</i>	<i>52</i>
<i>Figura 44 - Estrutura do controlador de tensão .....</i>	<i>53</i>
<i>Figura 45 - Sensor de Tensão .....</i>	<i>53</i>
<i>Figura 46 - FTMA da corrente de saída .....</i>	<i>57</i>
<i>Figura 47 - (a) Estrutura do controlador de corrente modificado. (b) Diagrama de Bode assintótico da função de transferência do compensador modificado.....</i>	<i>59</i>
<i>Figura 48 - FTMA da tensão de entrada.....</i>	<i>59</i>
<i>Figura 49 - (a) Estrutura do controlador de Tensão. (b) Diagrama de Bode assintótico da função de transferência do compensador .....</i>	<i>60</i>
<i>Figura 50 - Circuito do controlador de tensão e controlador de corrente .....</i>	<i>61</i>
<i>Figura 51 - Circuito do Inversor.....</i>	<i>62</i>
<i>Figura 52 - Geração da referencia de Corrente .....</i>	<i>62</i>
<i>Figura 53 - Tensão no Barramento do Inversor .....</i>	<i>63</i>
<i>Figura 54 - Tensão antes do Indutor do Inversor .....</i>	<i>63</i>
<i>Figura 55 - Tensão depois do Indutor do Inversor .....</i>	<i>64</i>
<i>Figura 56 - Tensão (vermelho) e corrente (azul) depois do transformador do Inversor .....</i>	<i>64</i>

## SUMÁRIO

<b>1 INTRODUÇÃO .....</b>	<b>8</b>
<b>2 ESTADO DA ENERGIA FOTOVOLTAICA ATUAL .....</b>	<b>13</b>
<b>2.1 Sistemas Fotovoltaicos.....</b>	<b>16</b>
<b>2.2 Organização Geral.....</b>	<b>17</b>
2.2.1 Sistemas Conectados à Rede Elétrica.....	17
2.2.2 Estratégia MPPT.....	17
2.2.3 - Sincronização com a Rede.....	18
2.2.4 Ilhamento.....	19
2.2.5 Topologia.....	20
<b>3 TIPOS DE SISTEMAS FOTOVOLTAICOS .....</b>	<b>22</b>
<b>3.1 Sistema Desconectado da Rede (Off Grid).....</b>	<b>22</b>
<b>3.2 Sistema Conectado à Rede (On Grid).....</b>	<b>23</b>
<b>4 INVERSORES DE SISTEMAS FOTOVOLTAICOS .....</b>	<b>26</b>
<b>4.1 Configurações de Inversores .....</b>	<b>31</b>
<b>4.2 Topologia .....</b>	<b>31</b>
4.2.1 Inversores tipo fonte de tensão.....	31
4.2.2 Inversor tipo fonte de corrente.....	32
4.2.3 Inversor Multinível.....	33
<b>4.3 Modulação .....</b>	<b>36</b>
4.3.1 Inversor VSI com saída quadrada.....	36
4.3.2 Inversor VSI com saída quase-quadrada.....	37
4.3.3 Modulação por Largura de Pulso – MLP.....	37
4.3.4 Modulação por limites de corrente - MLC (Histerese).....	39
<b>4.4 Estruturas de controle.....</b>	<b>42</b>
<b>4.5 Sincronismo com a rede – PLL. ....</b>	<b>46</b>
<b>5 CONTROLE DO INVERSOR MONOFÁSICO .....</b>	<b>48</b>
<b>5.1 Controle da corrente de saída .....</b>	<b>49</b>
<b>5.2 Compensador da corrente de saída.....</b>	<b>49</b>

<b>5.3 Ganho do Sensor de Corrente .....</b>	<b>50</b>
<b>5.4 Ganho do Modulador .....</b>	<b>50</b>
<b>5.5 Controle da Tensão CC de Entrada.....</b>	<b>51</b>
<b>5.6 Compensador de Tensão .....</b>	<b>52</b>
<b>5.7 Ganho do Sensor de Tensão.....</b>	<b>53</b>
<b>5.8 Ganho da FTMFi(s).....</b>	<b>54</b>
<b>6 PROJETO DOS COMPENSADORES, ESTÁGIO DE POTÊNCIA E CIRCUITOS AUXILIARES .....</b>	<b>55</b>
<b>6.1 Projeto de Compensadores .....</b>	<b>56</b>
<b>6.2 Compensador da Corrente de Saída.....</b>	<b>57</b>
<b>6.3 Compensador de Tensão .....</b>	<b>59</b>
<b>7 CONCLUSÃO.....</b>	<b>65</b>
<b>REFERÊNCIAS .....</b>	<b>66</b>
<b>APÊNDICE A .....</b>	<b>68</b>
<b>APÊNDICE B.....</b>	<b>75</b>

## 1 INTRODUÇÃO

O Brasil é um país com grande potencial para a geração solar através de módulos fotovoltaicos, quando comparado com países que já possuem uma grande parte da sua matriz energética composta pela geração fotovoltaica, mas que possuem índices de irradiação solar médios muito inferiores a grande parte do território nacional brasileiro.

A geração fotovoltaica na matriz energética do Brasil é pequena quando comparada com a principal forma de geração, predominantemente hidroelétrica, que é uma geração com baixo custo mas seus impactos ambientais são consideráveis devido à formação de grandes reservatórios de água.

Existem outros tipos de geração de energia tais como usinas térmicas, nucleares, eólicas.

Usinas térmicas são usadas para geração de energia elétrica/eletricidade a partir da energia liberada por qualquer produto que possa gerar calor, como bagaço de diversos tipos de plantas, restos de madeira, óleo combustível, óleo diesel, gás natural, urânio enriquecido e carvão natural.

Usina Nuclear é uma instalação industrial empregada para produzir eletricidade a partir de energia nuclear, que se caracteriza pelo uso de materiais radioativos que através de uma reação nuclear produzem calor. Este calor é empregado por um ciclo termodinâmico convencional para mover um alternador e produzir energia elétrica.

As centrais nucleares apresentam um ou mais reatores, que são compartimentos impermeáveis à radiação, em cujo interior estão colocados barras ou outras configurações geométricas de minerais com algum elemento radioativo (em geral o urânio). No processo de decomposição radioativa, se estabelece uma reação em cadeia que é sustentada e moderada mediante o uso de elementos auxiliares, dependendo do tipo de tecnologia empregada.

Usinas eólicas surgiram no Brasil como uma boa opção para a geração de energia. A capacidade instalada de energia eólica no Brasil vai aumentar cerca de 60% em 2015, dos quase 6 gigawatts (GW) para 9,8 GW, segundo projeções da Associação Brasileira de Energia Eólica (Abeeólica). Atualmente, a energia eólica representa 4,2% dessa matriz, com 260 usinas instaladas, gerando quase 6 GW.

A figura 1 apresenta ver a capacidade de cada tipo de geração instalada no Brasil:

Figura 1 - Matriz de Energia Elétrica

Fonte	Mar/14	Mar/15			Evolução da Capacidade Instalada (Mar/15 / Mar/14)
	Capacidade Instalada (MW)	Nº Usinas	Capacidade Instalada (MW)	% Capacidade Instalada	
<b>Hidráulica</b>	<b>86.696</b>	<b>1.164</b>	<b>89.632</b>	<b>66,2%</b>	<b>3,4%</b>
<b>Térmica</b>	<b>38.692</b>	<b>1.948</b>	<b>39.996</b>	<b>29,6%</b>	<b>3,4%</b>
Gás Natural	14.282	132	12.886	9,5%	-9,8%
Biomassa	11.419	504	12.382	9,2%	8,4%
Petróleo *	7.611	1.287	9.124	6,7%	19,9%
Carvão	3.389	23	3.614	2,7%	6,6%
Nuclear	1.990	2	1.990	1,5%	0,0%
<b>Eólica</b>	<b>2.441</b>	<b>260</b>	<b>5.703</b>	<b>4,2%</b>	<b>133,6%</b>
<b>Solar</b>	<b>6</b>	<b>317</b>	<b>15</b>	<b>0,01%</b>	<b>153,0%</b>
<b>Capacidade Total - Brasil</b>	<b>127.835</b>	<b>3.689</b>	<b>135.346</b>	<b>100,0%</b>	<b>5,9%</b>

FONTE: ANEEL(2015)

Como hoje vem aumentando muito o consumo de energia elétrica no mundo, junto vem também a preocupação com os impactos ambientais, com isso procura-se novas maneiras de geração de energia elétrica limpa, uma delas é a geração solar que vem se tornando uma ótima alternativa.

Tendo em vista desobstruir o sistema GTD (Geração, Transmissão e Distribuição) países têm motivado a chamada geração distribuída, onde o próprio consumidor pode gerar sua energia sendo ela total ou parte do que consome. Através de módulos fotovoltaicos o consumidor transforma energia do sol em energia elétrica. Desta maneira tem-se a liberdade de gerar energia perto de onde será consumida quando se tratar do consumidor é chamado de *off-grid*, pois não está conectada na rede.

Com a geração de energia elétrica a partir de módulos fotovoltaicos nas adjacências das edificações só tem a cooperar com a redução dos problemas inerentes às formas convencionais de GTD, baixando assim a competitividade em relação à geração convencional, pois você tendo como produzir sua própria energia as empresas de distribuição vão revisar seus preços e seus serviços.

Essa tecnologia começou a ser introduzida em países desenvolvidos no início dos anos 80 e pode ser aplicada no Brasil com sucesso por ser um país ensolarado e de grande extensão territorial, sendo os sistemas fotovoltaicos de baixo impacto ambiental, fonte renovável e silenciosa.

Uma grande vantagem dessa tecnologia é a viabilidade de aplicação em meios urbanos, onde a energia consumida é na maioria das vezes a da rede de distribuição. Sistemas

fotovoltaicos podem ser instalados em casas, condomínios residenciais, edifícios, comércios e indústrias.

A facilidade de integrar a geração ao ponto de consumo, utilizando a própria cobertura da edificação, sem a necessidade de área adicional, permite minimizar perdas de energia elétrica. Ainda assim esse conceito de geração distribuída é pouco discutido no Brasil.

Depois da crise energética no Brasil em 2001 foram iniciadas leis relacionadas à eficiência energética uma delas sendo a Lei de Eficiência Energética (Lei 10.295/2001), a partir dessa data começou-se a destacar a necessidade de racionalizar o uso da energia elétrica utilizando formas alternativas de geração de energia (BRASIL, 2001).

A partir daí, os sistemas fotovoltaicos foram criando espaço na geração de energia elétrica. Esses sistemas, quando conectados a rede elétrica pública, utilizam a tensão elétrica da rede como referência para gerar sua forma de onda (Senoidal, com mesma amplitude, frequência e fase). Para permitir sua entrada em paralelo com a rede, o sistema fotovoltaico tem que ter seus padrões mínimos requeridos pelo sistema de geração. A falta de tensão referência ou anormalidades presentes pode causar o desligamento do inversor.

Os sistemas fotovoltaicos conectados à rede (SFCR) devem operar com alto fator de utilização, ou seja, devem estar prontos para gerar energia elétrica sempre que houver incidência de raios solares sobre os painéis fotovoltaicos. Portanto, se houver alguma falha que possa atrapalhar o sistema deve estar pronto para que seja corrigido.

Analisar a qualidade de energia no ponto onde se deseja fazer a conexão de um sistema fotovoltaico passa a ser um quesito a ser considerado durante um anteprojeto de um SFCR. Depois da implantação de um gerador fotovoltaico, dependendo do tamanho da instalação, a sua atuação sobre os parâmetros da qualidade de energia vindo da rede também devem ser consideradas.

Visando a crescente demanda de energia elétrica não só no Brasil, como no resto do mundo, a preocupação principalmente com o meio ambiente vem aumentando cada dia mais, e com isso a geração solar através de painéis fotovoltaicos vem se tornando uma ótima alternativa para a geração de energia elétrica.

Os sistemas fotovoltaicos conectados à rede tem um papel muito importante e significativo. É um novo conceito de se operar a energia desde sua geração até sua distribuição.

Podem também associar-se à redes inteligentes *Smart Grid*, que podem interagir com varias formas de tecnologias da informação ou telecomunicações, mobilidade elétrica, acumulação de energia, medição inteligente e bidirecional e automação inteligente.

Pressupondo a inserção em larga escala do SFCR's no Brasil, devem-se fazer estudos para definirem-se os parâmetros para a interligação dos dois sistemas.

Anomalias na qualidade de energia da rede podem fazer com que o inversor rejeite a rede. Sendo assim pode impedir a conectividade do inversor com a rede.

São poucos problemas relatados até hoje, pois a maioria dos SFCR's está instalado em faculdades e centros de pesquisas, mas esse cenário vem mudando muito nesses últimos anos (URBANTEZ, 2010).

Na medida em que novos geradores fotovoltaicos passem a entrar em operação junto à rede e principalmente quando as indústrias conhecerem a qualidade de energia por eles gerados, passa a ser de essencial importância rever seus conceitos. Pode-se, assim, evitar grandes investimentos com os sistemas geradores fotovoltaicos e que os mesmos apresentem problemas no momento em que forem conectados a rede.

Com a inconstância da rede em relação à qualidade de energia os SFCR's podem levar o inversor a rejeitar a rede elétrica impedindo conexão com o sistema gerador fotovoltaico.

O presente trabalho tem como objetivo analisar a configuração de um inversor de SFCR. Para alcançar o principal objetivo foram determinados alguns objetivos secundários: Estudar os sistemas fotovoltaicos conectados a rede; Estudar Inversores; Estudar as normas técnicas; Realizar ensaios utilizando recursos computacionais mostrando o funcionamento de um inversor monofásico conectado a rede. Com a atual situação energética do Brasil, com poucas chuvas e dependendo muito das hidroelétricas, é de fácil entendimento a proposta de estudo da necessidade de implantação de fontes alternativas de geração de energia elétrica e preocupando também com os impactos que essas alternativas podem gerar ao meio ambiente.

A maioria dos fatores restritivos irão se tornar menos importantes com o crescimento da tecnologia fotovoltaica, com esse crescimento vem junto a ampliação da capacidade de fabricação de módulos fotovoltaicos, gerando menores custos e maior eficiência.

Um dos papéis da pesquisa aplicada nesta área da ciência e tecnologia é difundir formas de utilização dos módulos fotovoltaicos identificando como e onde aplicá-los.

Hoje em dia no mundo a aplicação que mais cresce nos sistemas fotovoltaicos é a utilização em sistemas conectados a rede elétrica. Como no Brasil ainda é pequeno a aplicação dessa tecnologia poucos problemas foram determinados, porém existe a possibilidade de que instalações fotovoltaicas se tornem inviáveis de entrar em operação devido à baixa qualidade de energia da rede de distribuição no ponto de conexão.

A situação vem do baixo grau de exigência quanto às características técnicas em aparelhos eletroeletrônicos em operação no Brasil. Elevada interferência magnética (irradiada

e/ou conduzida), elevado conteúdo harmônico e baixo fator de potencia são fatores importantes que afetam a qualidade de energia elétrica no Brasil, diferente do que acontece em certos países europeus que tem normas rigorosas impostas aos aparelhos eletroeletrônicos.

Procurar identificar fatores que possam afetar o desempenho do SFCR's no Brasil e antecipar-se a esses fatores, propondo ações preventivas para que haja maneira de contribuir para que o Brasil possa ingressar nesse tipo de geração de energia com maiores perspectivas de sucesso.



## 2 ESTADO DA ENERGIA FOTOVOLTAICA ATUAL

O sol está a 150 milhões de quilômetros da terra aproximadamente, e possui uma intensidade de  $1.367 \text{ W/m}^2$ , conhecida como constante solar (Gcs), toda essa energia pode estar disponível para a superfície de dispositivos de conversão fotovoltaicos.

A **constante solar**,  $F_{sol}$ , é o fluxo de radiação luminosa do Sol recebido aqui na Terra. Tem dimensões de **energia por unidade de área e por unidade de tempo**. Por exemplo, podemos exprimi-la em  $\text{J/m}^2/\text{s}$  ou, simplesmente,  $\text{W/m}^2$ . Seu valor, se medido fora da atmosfera da Terra e com um detector perfeito, seria  $F_{sol} = 1367 \text{ W/m}^2$ . Ou seja, uma área de  $1 \text{ m}^2$  à distância em que se encontra a Terra do Sol recebe deste último 1367 Joules de energia na forma de luz a cada segundo. (CEPEL, 2014)

Com a radiação solar na atmosfera terrestre ocorre a absorção e o espalhamento de parte dessa radiação que chega a aproximadamente a  $1000 \text{ W/m}^2$  ao meio dia em dias sem incidência de nuvens no Brasil. A geração de energia pode se obtida pelo aproveitamento térmico ou pelo efeito fotovoltaico.

A luz solar é convertida diretamente pela célula fotovoltaica gerando assim energia elétrica (efeito fotovoltaico). Essas células são associadas eletricamente em arranjos série/paralelo para formar um módulo fotovoltaico. Para gerar a energia esses módulos são associados de modo que se obtenha a tensão e corrente requerida pela carga.

A irradiação solar é uma energia que pode ser muito aproveitada para a geração de energia, sendo feito a conversão da irradiação solar para energia elétrica utilizando módulos fotovoltaicos é uma das mais promissoras técnicas de geração de energia elétrica, devido às seguintes características:

- a) Apresenta baixo impacto ambiental;
- b) É estática (sem peças móveis);
- c) É silenciosa;
- d) Apresenta baixo índice de manutenção;
- e) Apresenta alta confiabilidade;
- f) Pode ser instalada junto ao ponto de consumo;
- g) É modular (fácil ampliação ou redução da quantidade de módulos);
- h) Passa a gerar imediatamente após a instalação;
- i) Possibilita, se necessário, a reinstalação em outro local.

Como fatores restritivos ao uso desta tecnologia

- a) Alto custo dos módulos fotovoltaicos;

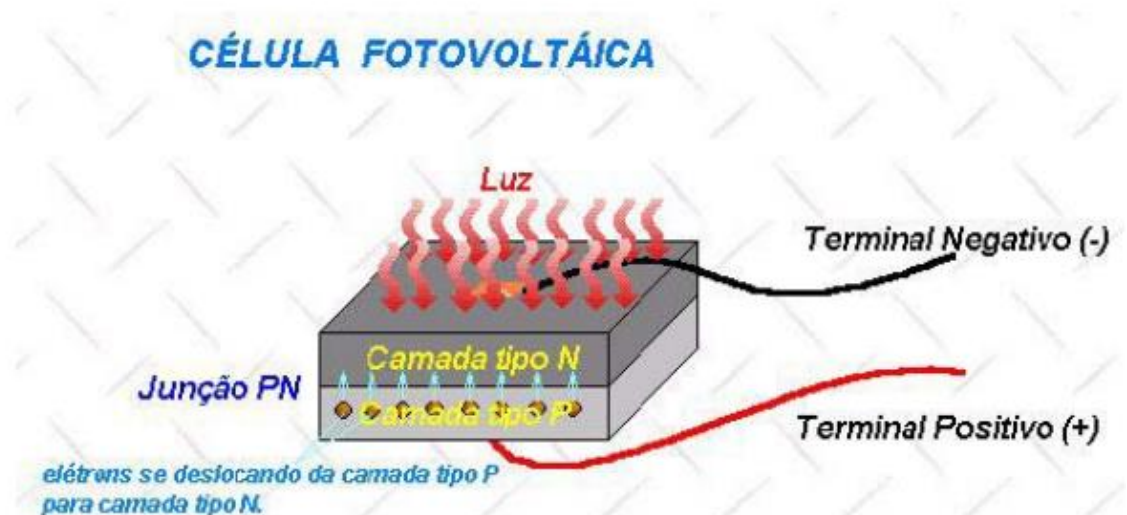
- b) Pequena (porém crescente) escala mundial de fabricação dos módulos fotovoltaicos;
- c) Não opera a noite;
- d) Desconhecimento do potencial de aplicação desta tecnologia.

São dois os modelos de módulos fotovoltaicos, FV planos e FV concentradores. Os FV planos são geralmente os mais utilizados, são conectados a conversores estáticos que processam e disponibilizam para uma carga ou para uma rede elétrica.

As células FV são constituídas basicamente de: silício (Si), cristalino (c-Si), multicristalino (m-Si), amorfo (a-Si), microcristalino ( $\mu$ -Si), telúrio (Te), cádmio (Cd), cobre (Cu), índio (I), gálio (Ga), selênio (Se), entre outros (URBANETZ,2010).

A figura 2 apresenta o funcionamento de uma célula fotovoltaica.

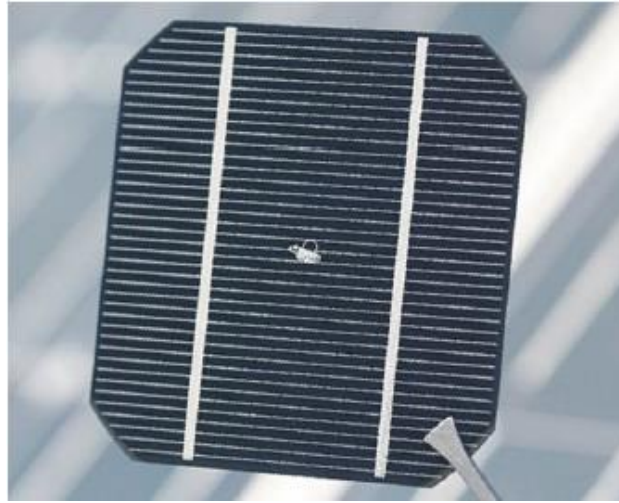
Figura 2 - Esquema básico de uma célula fotovoltaica, mostrando o movimento dos elétrons na junção



Fonte: IME, 2016.

Na figura 3 tem-se uma célula fotovoltaica separada.

Figura 3 - Célula fotovoltaica de silício cristalino



(Fonte : CEPEL 2014).

Na figura 4 mostra-se a montagem completa de um painel fotovoltaico, mostrando a célula, o módulo e o painel em si.

Figura 4 - Vista da célula, módulo e painel fotovoltaico



(Fonte : CEPEL 2014).

As células de silício cristalino e multicristalino tem a eficiência na faixa de 14 a 19%, já as de filmes finos (de silício amorfo e outros materiais) apresentam a eficiência na faixa de 6 a 18%.

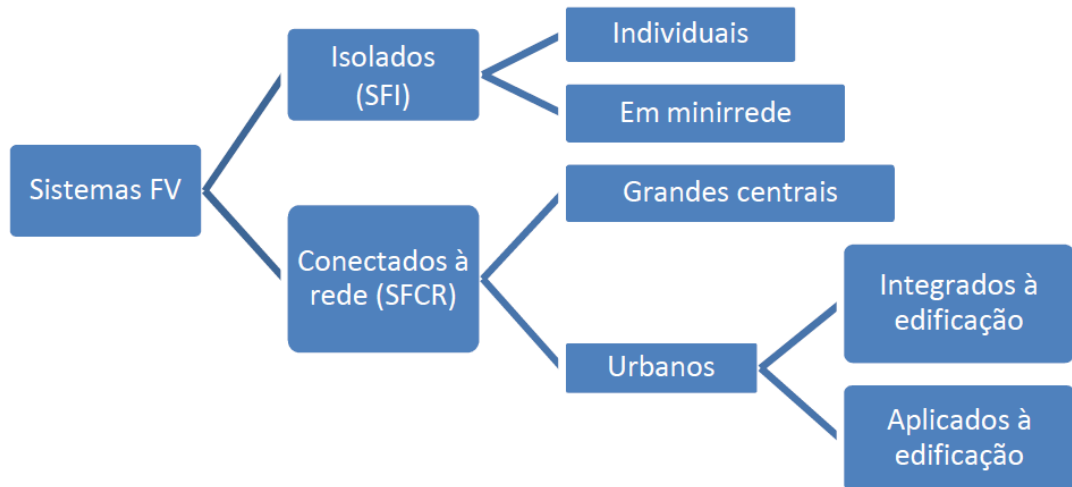
## **2.1 Sistemas Fotovoltaicos**

Os sistemas fotovoltaicos conectados à rede SFCR's dispensam o uso de baterias, pois a energia por eles produzida é consumida diretamente pela carga ou injetadas na rede elétrica convencional, para ser consumida pelas unidades consumidoras conectadas ao sistema de distribuição. Estes sistemas são basicamente de um único tipo e são aqueles que o gerador fotovoltaico representa uma fonte complementar ao sistema elétrico ao qual está conectado.

Os SFCR's são basicamente constituídos por: painel FV e inversor. A rede elétrica da concessionária é vista como um elemento armazenador, pois a energia gerada é colocada em paralelo com a energia da rede. Algumas vantagens desse sistema são: a elevada produtividade (toda energia disponibilizada pelo modulo é utilizada) e a ausência do conjunto de baterias (um elo frágil no SFI devido a baixa vida útil em relação a dos módulos FV e dos inversores). Atualmente, os sistemas fotovoltaicos têm encontrado dois problemas principais: os custos ainda consideráveis das instalações iniciais e a baixa eficiência dos painéis fotovoltaicos, incapazes de converter em eletricidade toda a energia que recebem do Sol. No entanto, a descoberta recente da tecnologia de concentradores solares orgânicos (OSC - organic solar concentrators) associada com os avanços da pesquisa sobre as películas finas, contribuem para um futuro mais promissor e acessível da energia solar fotovoltaica (HAUSER, 2014).

Na figura 5 tem-se as divisões do sistema fotovoltaico.

Figura 5 - Divisão de SFV



Fonte : (URBANTEZ, 2010)

## 2.2 Organização Geral

Os sistemas fotovoltaicos podem ser classificados em duas categorias quanto à organização: sistemas isolados (*off-grid*) e sistemas conectados à rede elétrica (*on-grid*). Os sistemas isolados são caracterizados por possuírem o dispositivo fotovoltaico como única fonte de energia e sistemas de armazenamento (baterias). Um sistema isolado pode ser simplesmente uma geração fotovoltaica suprindo cargas locais

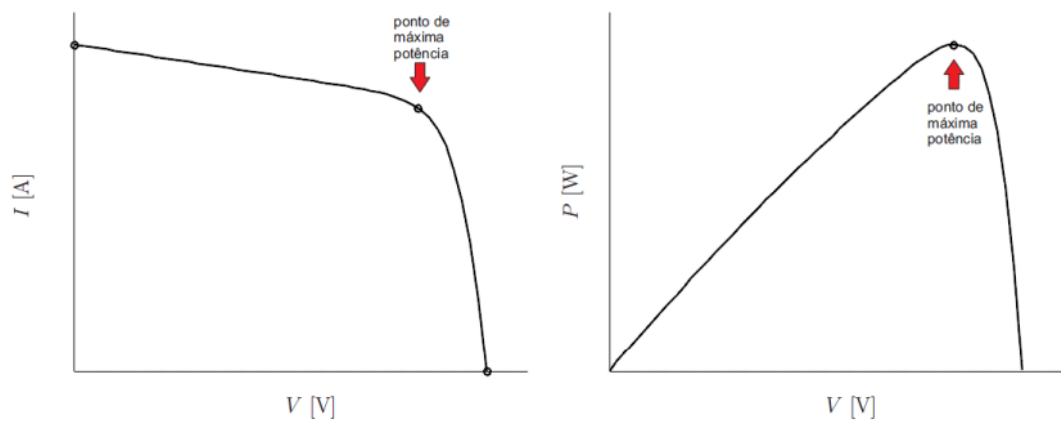
### 2.2.1 Sistemas Conectados à Rede Elétrica

Algumas características e recursos necessários para a conexão de um sistema fotovoltaico à rede elétrica são explicados de forma rápida.

### 2.2.2 Estratégia MPPT

Dependendo das condições climáticas (irradiação solar e temperatura), os dispositivos fotovoltaicos apresentam comportamentos variados do ponto de vista elétrico. Contudo, para uma dada condição de operação, as curvas de corrente  $\times$  tensão e potência  $\times$  tensão, exibem um comportamento típico, como pode ser visto na figura 6. Podem também ser implementado em sistemas *off-grid* (URBANTEZ, 2010).

Figura 6 - Curvas  $I \times V$  e  $P \times V$  de uma célula fotovoltaica para uma condição climática, evidenciando a existência de um ponto de potência máxima.



Fonte (VILLALVA, 2010)

No gráfico de potência  $\times$  tensão, é importante destacar a existência de um ponto onde a potência fornecida pelo dispositivo é máxima. Tendo em vista essa característica, o conversor deve extrair continuamente a máxima quantidade de energia do painel solar. Isto é possível mediante o recurso de rastreamento do ponto de potência máxima (MPPT - *maximum power point tracking*). Devido à intermitência deste tipo de geração, é indispensável o uso da estratégia MPPT aplicada ao conversor a fim de maximizar a produção de energia, conferindo maior eficiência ao sistema (URBANETZ,2010).

### 2.2.3 - Sincronização com a Rede

A corrente de saída do inversor que é injetada na rede deve estar sincronizada com a tensão da rede, conforme a maioria das normas regulatórias exige sendo umas delas (428/2012 ANEEL). O objetivo do algoritmo de sincronismo é extrair o ângulo de fase da tensão da rede. O algoritmo deve ser capaz de reagir rapidamente às variações da rede elétrica.

SINCRONISMO: Existem diversas técnicas que podem ser implementadas nos inversores *on-grid* para realizar o sincronismo com a rede.

O sincronismo pode ser realizado utilizando:

- a) DPZ (Detetor de Passagem por Zero).
- b) PLL (Phase Locked Loop).
- c) SOGI (Second Order Generalized Integrator).
- d) Algoritmo TDFR (Transformada Discreta de Fourier Recursiva).

Essas técnicas são implementadas por algoritmo em um microcontrolador e conseguem realizar o sincronismo em milésimos de segundos.

As técnicas mais simples e muito usadas são o DPZ e o PLL.

O circuito DPZ detecta o instante em que a senóide passa pelo ponto zero e neste mesmo instante gera um pulso. Este pulso libera a conexão do inversor com a rede. A desvantagem dessa metodologia é na presença de sinais distorcidos e de harmônicos na rede. Nestas situações podem ocorrer passagens por zero não relacionadas à frequência fundamental.

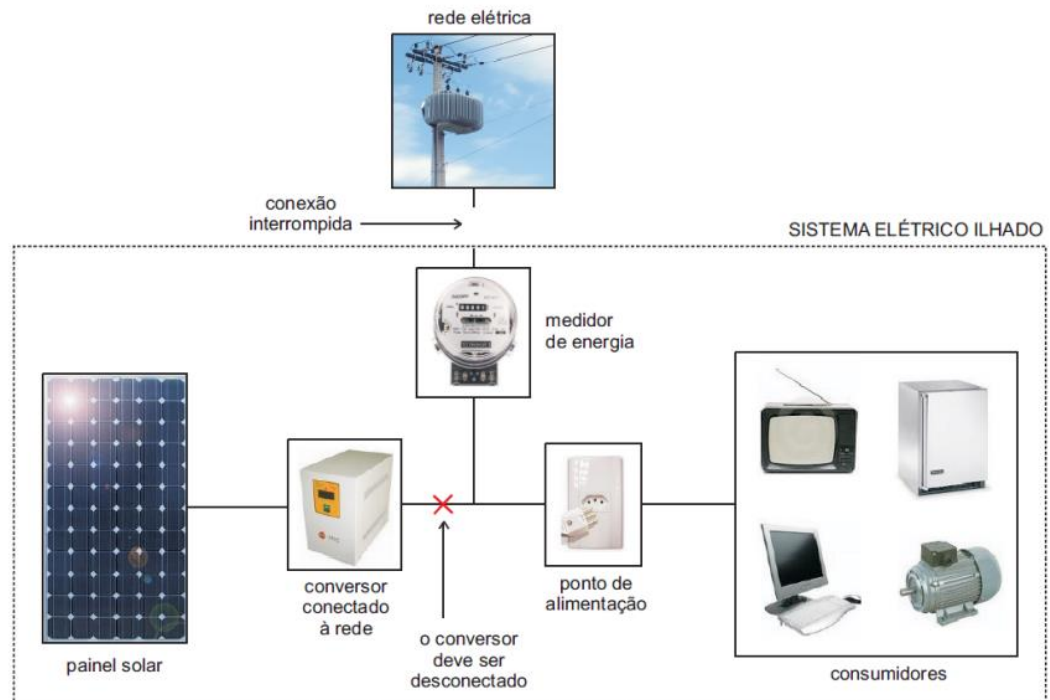
O PLL é um algoritmo de controle robusto, identificando o sincronismo mesmo na presença de distorções harmônicas ou transitórios. O PLL é composto por um detector de fase, um filtro passa-baixa e um oscilador controlado por tensão.

Cabe ressaltar que o sincronismo é fundamental para o funcionamento do inversor *on-grid*, pois se durante a conexão do inversor na rede as tensões não estiverem sincronizadas, ocorrerá um fluxo de potência sem controle (curto circuito), levando à queima de equipamentos e à ocorrência de distúrbios na rede elétrica. Os inversores *on-grid* ofertados no mercado somente realizam a conexão após o sincronismo com a rede, fator essencial para liberar o chaveamento e, por consequência, a injeção de corrente na rede (URBANETZ, 2010).

#### 2.2.4 Ilhamento

Outra função necessária e obrigatória em conversores usados em sistemas fotovoltaicos conectados à rede é o recurso de detecção do ilhamento do sistema, ou recurso anti-ilhamento. Ilhamentos acontecem quando os sistemas fotovoltaicos permanecem conectados à rede de energia elétrica durante a ausência da mesma. Essa ausência pode ser intencional (desligamento da rede para operações de manutenção, por exemplo) ou devida à uma ocorrência de um transitório ou outro evento mais severo na rede de energia elétrica. A figura 7 mostra uma situação de ilhamento do sistema fotovoltaico. Nesse caso, a instalação elétrica encontra-se ilhada e, o sistema de anti-ilhamento atua desconectando o conversor do restante do sistema de potência (URBANETZ, 2010).

Figura 7 - Sistema Elétrico Ilhado



Fonte (VILLALVA, 2010)

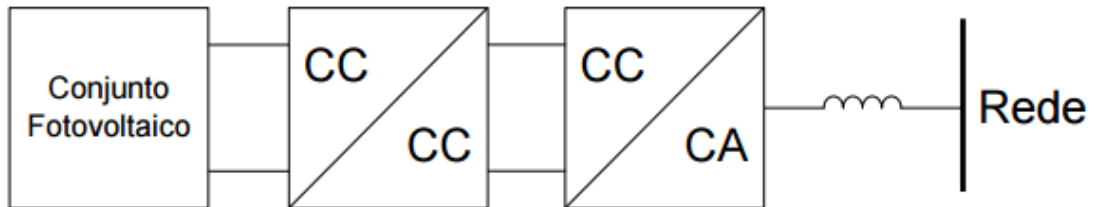
### 2.2.5 Topologia

Essencialmente, dependendo do nível de potência exigido na aplicação, os conversores podem ser monofásicos ou trifásicos. Ainda dentro dessas duas categorias, os sistemas fotovoltaicos conectados à rede podem possuir um ou dois estágios de conversão. A figura 8 apresenta conversores de dois estágios de conversão. O conversor CC/CC (boost) é responsável por elevar o nível de tensão CC, oferecendo flexibilidade para a extração da máxima potência dos painéis solares. O segundo estágio de conversão (CC/CA) realiza a conexão com a rede. Uma das vantagens deste tipo de configuração é que por meio da utilização de conversores CC/CC isolados, chamados de flyback, é possível obter isolamento elétrico entre os painéis e a rede elétrica. Os conversores de um estágio (figura 9) apresentam a vantagem de reduzir a complexidade e o número de componentes do sistema, consequentemente, aumentando a eficiência devido a minimização das perdas por chaveamento. Por outro lado, este tipo de sistema obriga que a isolamento entre o conjunto fotovoltaico e a rede elétrica esteja localizada na saída do conversor CC/CA através de um transformador de isolamento. Em comparação com a isolamento oferecida por um conversor CC/CC flyback, estes transformadores isoladores do lado CA, por operarem na frequência da



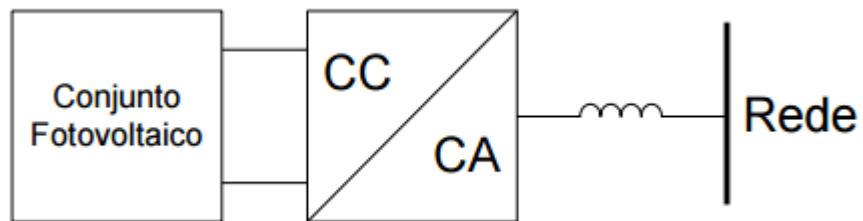
rede, são mais pesados e volumosos, logo, aumentam o custo de instalação (VILLALVA, 2010).

Figura 8 - Sistema fotovoltaico conectado à rede com dois estágios de conversão



Fonte (VILLALVA, 2010)

Figura 9 - Sistema fotovoltaico conectado à rede com um estágio de conversão



Fonte:(VILLALVA, 2010)

### 3 TIPOS DE SISTEMAS FOTOVOLTAICOS

#### 3.1 Sistema Desconectado da Rede (Off Grid)

O sistema off grid funciona totalmente independente da rede elétrica da concessionária, a energia gerada é armazenada em um banco de baterias, assim equilibra a defasagem de horário entre a geração e o consumo.

Os sistemas isolados de geração de energia fotovoltaica são compostos de quatro componentes de maneira simplificada.

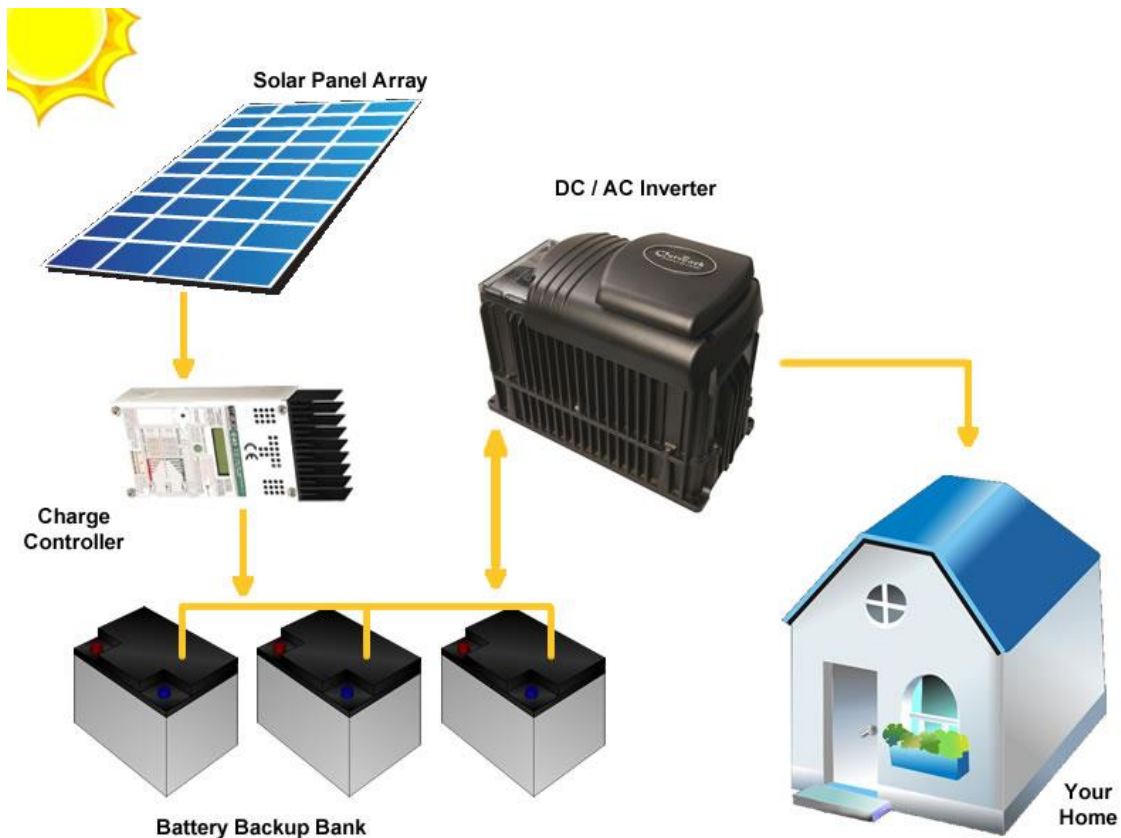
Placas solares ou painéis solares: São o coração do sistema, são elas que geram a energia elétrica e abastecem as baterias. Transformam a radiação solar em corrente elétrica contínua. Um sistema pode ser composto de uma ou várias placas solares interligadas entre si.

Controladores de carga são a válvula do coração e garantem o correto abastecimento das baterias evitando sobrecargas e descargas profundas, aumentando sua vida útil

Inversores são o cérebro do sistema e tem a função de transformar corrente contínua (CC) para corrente alternada (CA) e levar a tensão, por exemplo de 12 V para 220 V. Em alguns casos pode ser ligada a outro tipo de gerador ou na própria rede elétrica para abastecer as baterias.

Baterias: São o pulmão do sistema, nelas são armazenadas a energia para quando não estiver sendo gerada a energia pelos painéis elas possam suprir a carga caso não tenha outra forma geradora de energia. Na figura 10 um exemplo de como funciona o sistema *off-grid* (CRESESB 2014).

Figura 10 - Sistema Off Grid



Fonte: (CRESESB, 1999)

### 3.2 Sistema Conectado à Rede (On Grid)

O Sistema Fotovoltaico On Grid não utiliza armazenamento de energia, toda geração é entregue diretamente na rede que age como uma carga absorvendo a energia elétrica gerada. São caracterizados por estarem integrados à rede elétrica que abastece a população e diferentemente dos sistemas isolados que atendem a um propósito específico e local, estes sistemas são capazes de abastecer a rede elétrica com energia. Representam uma fonte complementar ao sistema elétrico de grande porte ao qual estão conectados, pois tem uma grande vantagem com relação aos sistemas isolados: não utilizam baterias e controladores de carga. Isso os torna cerca de 30% mais eficientes e também garante que toda a energia seja utilizada, ou localmente ou em outro ponto da rede.

Quando aplicados às edificações, estes sistemas também são chamados de sistemas fotovoltaicos de autoconsumo. Se o proprietário do sistema produzir mais energia do que consome, a energia produzida fará com que o medidor “gire para trás”. Quando produzir

menos do que consome, o medidor deverá “girar mais devagar”. O medidor deve ser bidirecional, ou seja, apropriado para medir o fluxo de energia nos dois sentidos.

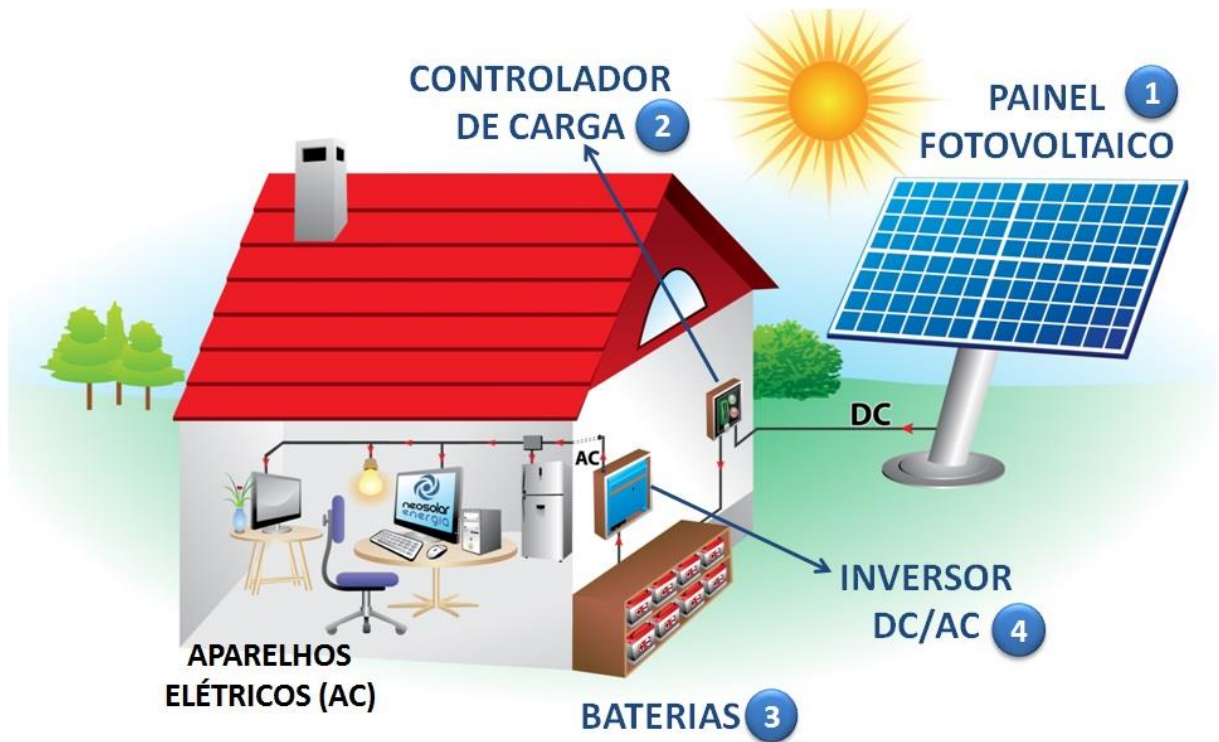
O sistema On-Grid não deve operar em caso de falta de energia na rede ao qual está conectado. Em caso de manutenção, a rede não pode estar energizada. O sistema fotovoltaico On Grid não deve operar isoladamente.

A Geração Distribuída citada é constituída pelos módulos montados diretamente nas edificações ou em outros locais, tais como coberturas de estacionamentos, áreas livres, etc. Essas edificações serão alimentadas pela energia elétrica produzida por esses módulos, através de um inversor CC/CA, concomitantemente com a rede elétrica de distribuição em baixa tensão na qual estão interligadas. Os sistemas solares fotovoltaicos interligados ao sistema de distribuição oferecem uma série de vantagens para o sistema elétrico. Dentre elas, pode-se destacar:

- a) A energia é produzida junto à carga, assim as perdas nas redes de transmissão são minimizadas;
- b) A produção de energia elétrica ocupa um espaço já utilizado, uma vez que está integrada à edificação;
- c) Investimentos em linhas de transmissão e distribuição são reduzidos;
- d) Existe a coincidência no consumo, principalmente em se tratando de prédios comerciais onde a maior utilização acontece no horário de maior produção de energia pelos módulos;
- e) Edificações solares fotovoltaicos têm a capacidade de oferecer suporte kVAr a pontos críticos da rede de distribuição (melhoria da qualidade de energia);
- f) O sistema possui modularidade, ou seja, pode ser ampliado conforme haja carga da edificação se houver espaço para isso;
- g) A montagem do sistema pode substituir materiais de revestimento e de cobertura;
- h) É uma fonte de energia inesgotável, que está disponível praticamente em todos os locais, e produz energia limpa, silenciosa e renovável, sem emitir gases causadores do efeito estufa.

Na figura 11 um exemplo de funcionamento de um sistema *on-grid*.

Figura 11 - Sistema Fotovoltaico ON GRID



Fonte: (NEOSOLAR, 2016)

#### 4 INVERSORES DE SISTEMAS FOTOVOLTAICOS

O equipamento eletroeletrônico utilizado responsável pela conversão da energia de corrente contínua (CC) dos módulos FV em energia de corrente alternada (CA) é o inversor. Dependendo do tipo de sistema FV, isolado ou conectado à rede elétrica, especifica-se o inversor a ser utilizado.

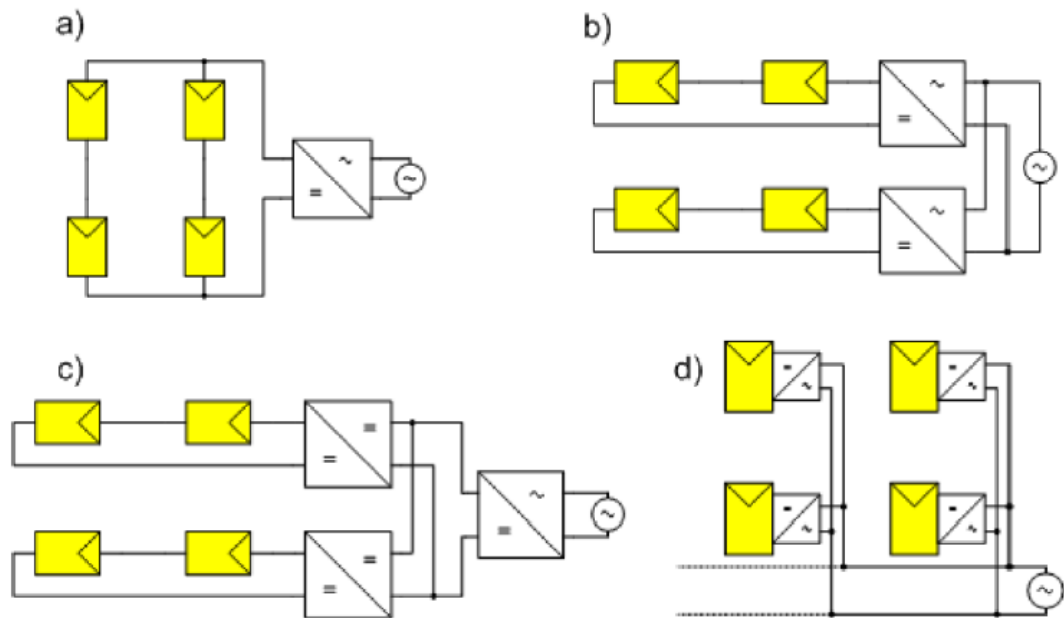
A senóide produzida pelo inversor utiliza a onda da rede elétrica como referência. No caso de sincronismo das duas ondas há geração fotovoltaica. No caso de falta ou desligamento da rede o inversor é automaticamente desligado, pois não tem referência para sua onda, e evitando o ilhamento. Existem normas referente ao efeito anti-ilhamento que são a IEEE-519, 1992; IEEE-929, 2000. Monitora-se o sistema através da tensão e frequência, identificando o erro o sistema é desligado automaticamente, mas há também uma terceira forma de se monitorar o ilhamento, que é pela impedância da rede elétrica.

Outro aspecto importando a ser citado é o ponto de operação nos módulos dos sistemas FV. Possuem uma região de operação chamada de ponto de máxima potência (MPP). O valor é alterado constantemente em função da temperatura e da irradiância do sol. Os módulos FV são colocados em modo contínuo para operar em MPP onde melhoram seu desempenho no sistema. No SFCR, o inversor normalmente já possui essa função incorporada, já nos SFI, o controlador de carga das baterias pode ou não realizar essa função.

São quatro as configurações formadas por inversor(s) e modulo(s), como mostra a figura 12.

- a) Inversor Central
- b) Inversor por *String*
- c) Inversor *multi-string*
- d) Inversor modulo CA

Figura 12 (Configurações de SFCCR: a) inversor central; b) inversor por string; c) inversor multi-string; d) módulo CA.



Fonte: (SCHIMPF; NORUM, 2008).

A figura 12 - a mostra a configuração chamada de inversor central, onde varias séries de módulos são conectadas em paralelo e interligadas ao mesmo inversor. Pelo baixo custo e simplicidade geralmente essa é a primeira escolha, mas apresenta a desvantagem de não permitir a busca do MPP para cada série de módulos de forma independente. Podem ocorrer as chamadas *mismatch losses* entre *strings*, que são perdas pelo efeito de diferenças nas características elétricas dos *strings* associados em paralelo.

Na figura 12 - b é chamado de inversor *string*, que funciona com um inversor para cada série de módulos. Nessa composição as perdas são reduzidas e o ponto de (MPP) da série é realmente mantido.

Em relação ao inversor central, o *string* tem a desvantagem no custo do kWp instalado, uma vez que são instalados mais inversores de menor potência.

Na figura 12 - c a configuração é chamada de *multi-string* no qual o inversor possui mais de um circuito independente de busca de MPP, onde o arranjo de módulos FV seja dividido em grupos e instalado em orientações e inclinações diferentes.

Na figura 12 - d, chamados de módulo CA, onde cada módulo FV possui um inversor acoplado e assim sendo, um circuito de busca de MPP, colocando o módulo no melhor ponto

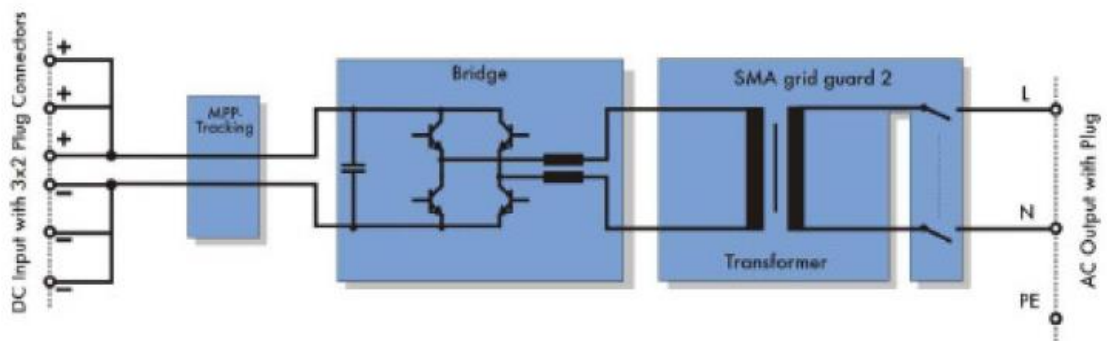
de operação para as condições disponíveis de temperatura e irradiância. Tem a desvantagem do alto custo e o fato de acoplar dois dispositivos com vida útil diferente.

Nos sistemas FV, os inversores também são divididos em dois grupos: os comutados pela rede e os autocomutados. Os inversores comutados geralmente são utilizados em alta potência, enquanto os autocomutados são usados em potências menores.

Os inversores autocomutados na maioria das vezes geram um formato de corrente de saída baseado em um processador interno, e a sincronização com a rede elétrica é feita com a ajuda de um circuito PLL (phase locked loop = laço de fase travado). É a tensão de rede que faz referência para a sincronização com os inversores, pois se a tensão é poluída ela prejudicará a corrente gerada.

Os inversores comercialmente disponíveis são formados por variações dessas topologias. Porém, a existência ou não do transformador de baixa frequência, como na figura 13, é uma característica que tem impacto importante no volume, peso e rendimento do inversor.

Figura 13 - Inversor com transformador de baixa frequência.

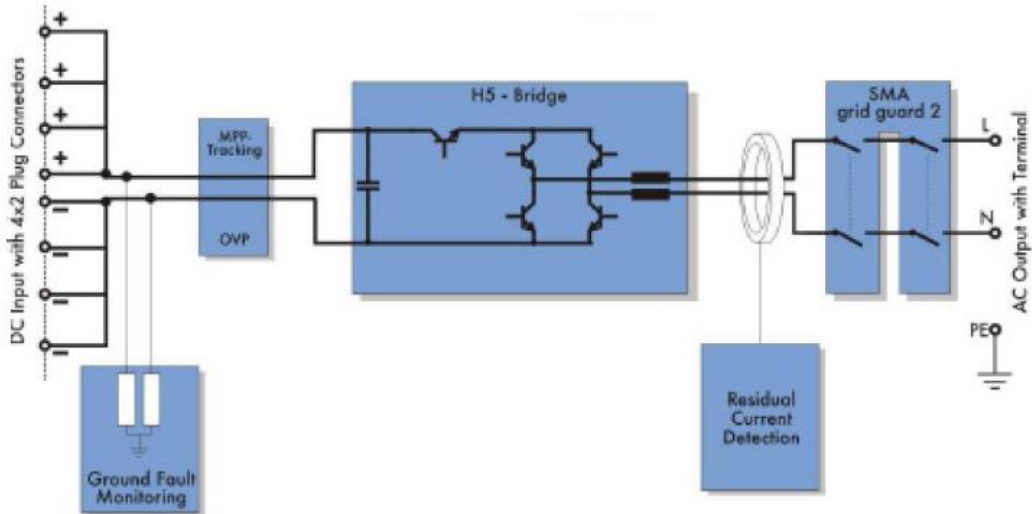


Fonte: (SMA, 2008)

Topologias sem transformador (figura 14) geralmente têm menor custo, tamanho e peso do que topologias com transformador (OLIVEIRA, 2012).

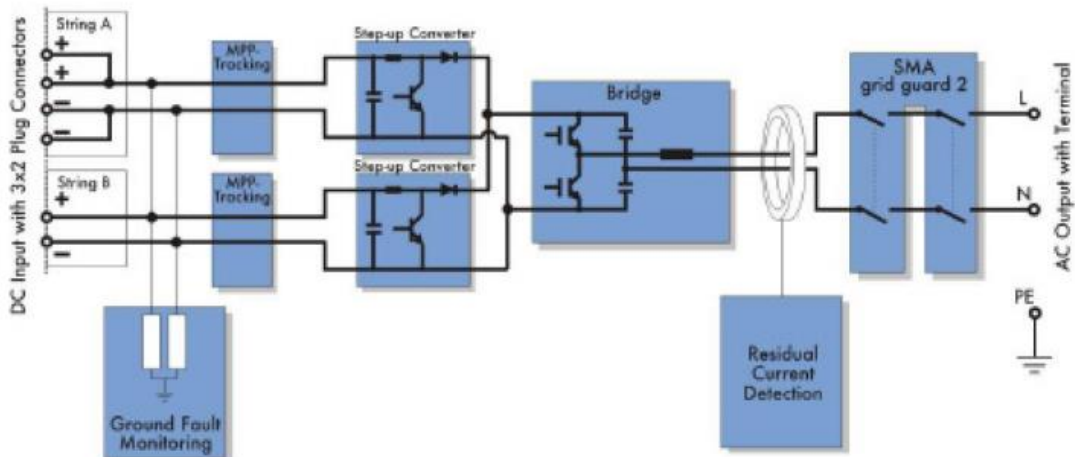


Figura 14 - Inversor sem transformador



Fonte: (SMA, 2008).

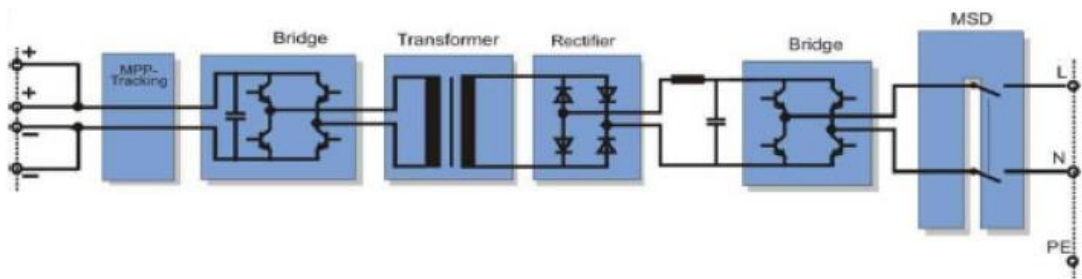
Figura 15 - Inversor sem transformador e multi-string



Fonte: (SMA, 2008).

Transformadores em alta frequência (figura 16) são usados em sistemas SFV com alguns estágios, diminuindo a eficiência e tornando o sistema mais complexo (OLIVEIRA, 2012).

Figura 16 - Inversor com transformador de alta frequência.



Fonte: (SMA, 2008).

Inversores sem transformador chegam a ter por volta de 2% (absoluto) a mais de eficiência de conversão CC-CA se comparados aos inversores com transformador.

Outros aspectos que interferem no rendimento são o percentual de potência aplicado na entrada em relação a potência nominal do inversor, e também o nível de tensão CC disponibilizado pelo arranjo FV na entrada do inversor. O nível de tensão CC entregue ao inversor também está fortemente relacionado com a faixa de operação do circuito de busca de MPP, o que interfere no desempenho global do SFCR.

Dependendo da topologia adotada no projeto do inversor do SFCR, tem-se um desempenho diferente em relação ao seu rendimento, dependendo do nível de tensão aplicado pelo arranjo FV. Esse aspecto não está relacionado apenas com a presença ou não de um transformador.

Quanto ao circuito de busca do ponto de máxima potência, várias técnicas podem ser empregadas. As mais usadas são: tensão constante; perturbação e observação; condutância incremental (MARTINS,2010).

Outro aspecto importante a ser considerado na escolha da topologia a ser utilizada é a questão do aterramento do painel FV. Quando há necessidade de se fazer o aterramento, seja do terminal positivo ou do terminal negativo do painel FV, o inversor deve providenciar a isolação galvânica entre a rede elétrica CA e o barramento CC do painel FV. Quando se utilizam módulos FV da tecnologia de filmes finos, módulos cristalinos com terminais na face traseira da célula é necessário o uso de aterramento no painel (FV) (*back-contact cell*) (URBANETZ, 2010).

## 4.1 Configurações de Inversores

O inversor recebe uma tensão (ou corrente) contínua e a transforma para alternada, com frequência, forma e amplitude definidas para seu devido uso. No começo, a saída deve ser independente de eventuais alterações na alimentação CC, na carga (situação de operação ilhada) ou na rede CA. Como a grande maioria das cargas é alimentada em corrente alternada, os conversores são utilizados tanto em sistemas isolados (*off-grid*) quanto nos interligados com a rede (*on-grid*).

O inversor deve ser capaz de oferecer uma tensão de qualidade aceitável. Na operação interligada à rede (*on-grid*), onde a tensão é definida pelo sistema, o inversor é responsável pela injeção ou absorção de corrente, assim como, de potência na rede.

## 4.2 Topologia

### 4.2.1 Inversores tipo fonte de tensão

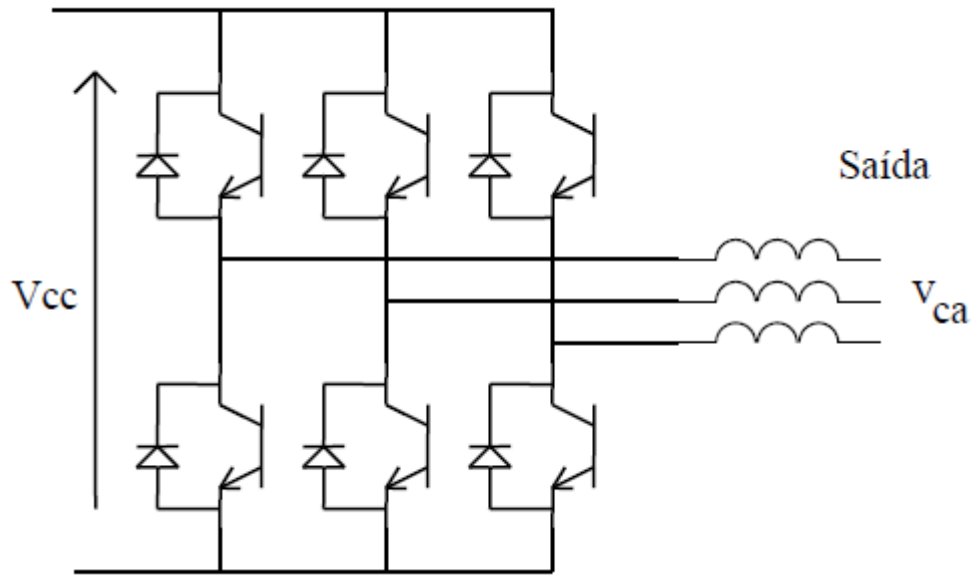
Os inversores de tensão são conversores estáticos destinados a controlar o fluxo de energia elétrica entre uma fonte de tensão contínua e uma carga de corrente alternada monofásica ou polifásica, com controle dos níveis do valor eficaz da tensão e da frequência dependendo da sua aplicação.

VSI (*Voltage Source Inverter*) é configuração fundamental de um inversor tipo fonte de tensão para uma conexão trifásica é mostrada na figura 17. Dois ramos são usados em uma saída monofásica, ao invés de três. A figura 17 mostra os circuitos necessários ao comando dos transistores. Apesar de ilustrados como transistores bipolares, pode ser utilizado qualquer tipo de interruptor que seja comandado ligar e para desligar na construção do circuito para e que apresente tempos de comutação relativamente curtos.

Tendo-se uma tensão no lado CC, quando um interruptor da semi-ponte superior e outro da semi-ponte inferior (nunca os dois de um mesmo ramo) estiverem em condução, na saída alternada aparecerá em um par de condutores com tensão CC.

Os diodos presentes no circuito garantem uma bidirecionalidade no sentido da corrente, sendo necessária para o funcionamento correto do inversor (POMILIO, 2011).

Figura 17 - Inversor trifásico tipo fonte de tensão



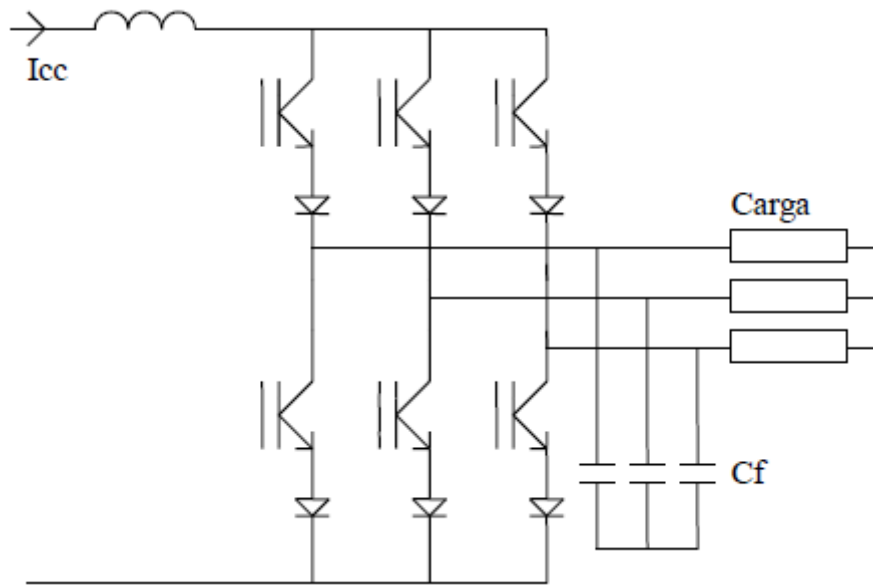
Fonte: (POMILIO, 2011).

#### 4.2.2 Inversor tipo fonte de corrente

A partir que se tenha de uma fonte de corrente CC (CSI – *Current Source Inverter*) pode-se aplicar técnicas de modulação de largura de pulso (MLP), ou outra qualquer, à equivalência do que se faz com as fontes de tensão. Uma fonte de corrente CC é obtida com retificadores controlados e com o uso de indutores de valor elevado de indutância atuando como filtro. O retificador é controlado de para se manter o valor médio da corrente constante.

Os interruptores devem deixar passagem de corrente por um único sentido e serem capazes de bloquear tensões com as duas polaridades. Deve-se garantir que haja sempre uma chave em condução em cada semi-ponte. A figura 18 mostra uma topologia deste tipo utilizando IGBT (*Insulated Gate Bipolar Transistor* ou Transistor Bipolar de Porta Isolada), mas podem ser utilizados outros dispositivos também como TBJ, MOSFET, etc (POMILIO, 2011).

Figura 18 - Inversor fonte de corrente MLP utilizando IGBT



Fonte: (POMILIO, 2011).

#### 4.2.3 Inversor Multinível

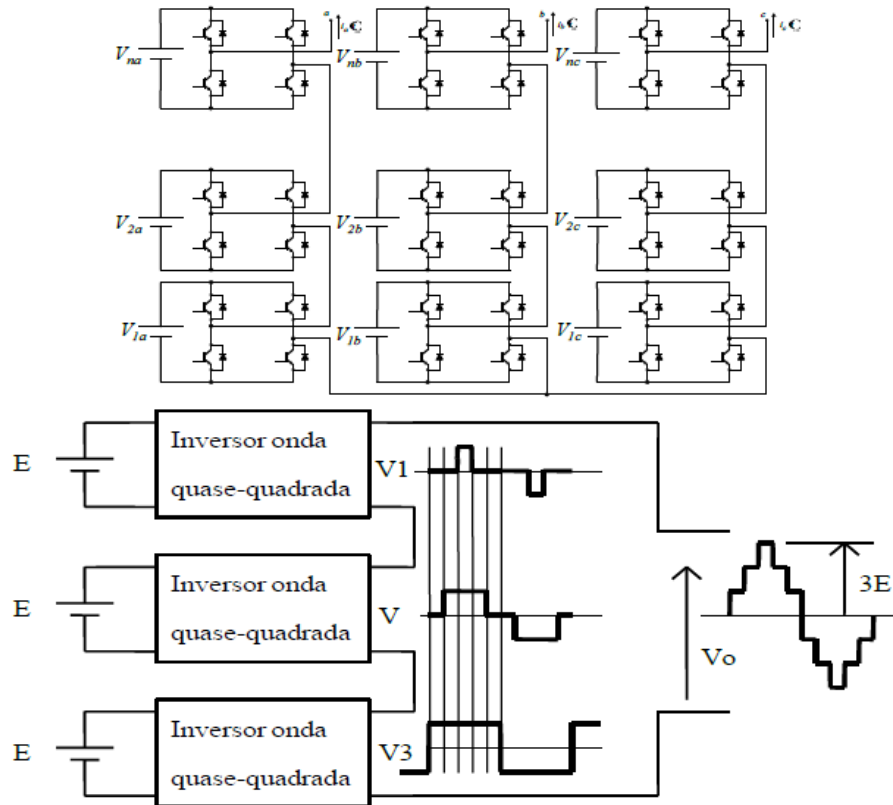
Os inversores multiníveis apresentam vantagens sobre inversores MLP, especialmente para aplicações de média e alta potência, como: possibilidade de conexão direta com a rede sem a necessidade do uso de transformadores; redução dos níveis de Interferência Eletromagnética (EMI) correspondente à menor taxa de variação da tensão de saída; expectativa de obtenção de níveis mais altos de potência sem a necessidade de associações em série e/ou paralelo de chaves, etc.

Podem-se haver algumas desvantagens que devem ser consideradas na escolha de uma topologia multinível como inversor CC/CA. As técnicas de modulação são mais complexas do que para inversores convencionais. Além do que, Microcontroladores (MC) e Processadores Digitais de Sinal (DSP) disponíveis no mercado não possuem *hardware* adequado para implementação das técnicas de modulação, dificultando sua realização. Esta desvantagem pode ser superada por meio de algoritmos adequados e/ou com a integração de circuitos analógicos e digitais externos, os quais devem ser desenvolvidos especialmente para propósitos de modulação.

Mostra-se na figura 19 um diagrama esquemático do inversor multinível do tipo cascata simétrica (as tensões CC são iguais). Pode-se também adicionar um comando MLP ao inversor multinível de modo a reduzir ainda mais a distorção da tensão produzida e minimizar

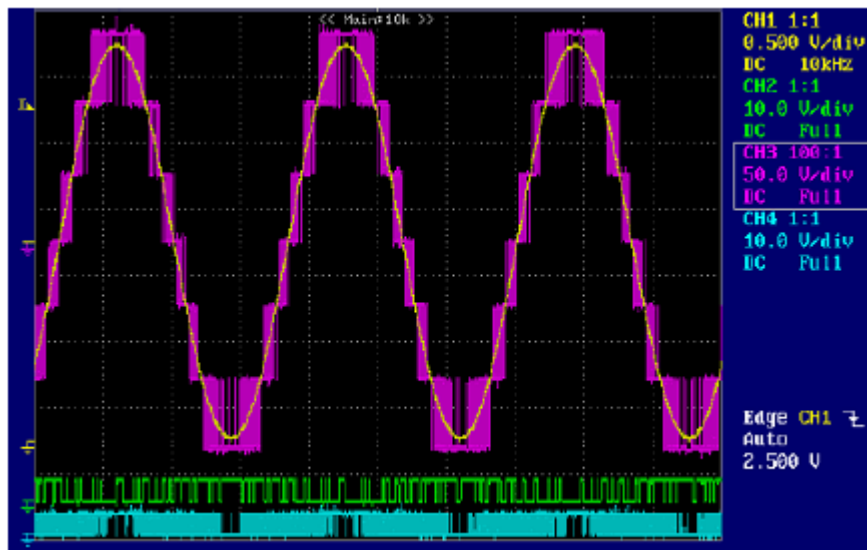
a exigência de filtragem. Uma forma de onda desse tipo é mostrada na figura 20. (POMILIO, 2011).

Figura 19 - Diagrama esquemático de conversor multinível do tipo cascata simétrica



Fonte: (POMILIO, 2011).

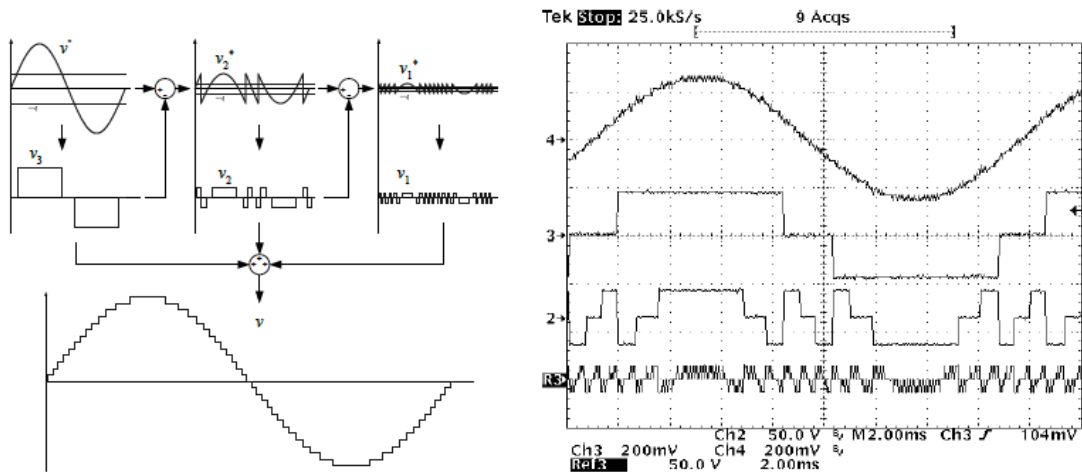
Figura 20 - Forma de onda experimental de inversor multinível com ajuste MLP



Fonte: (POMILIO, 2011).

Na figura 21 tem-se uma forma de onda de inversor em cascata assimétrica onde as tensões CC são diferentes. Nessa situação, têm-se as combinações possíveis entre as diferentes tensões, mesmo sem uso de MLP é possível conseguir uma quantidade maior de níveis intermediários, minimizando a distorção da tensão sintetizada (POMILIO, 2011).

Figura 21 - Forma de onda de sinal multinível tipo cascata assimétrica, com modulação em escada (esq.) e experimental (dir.)

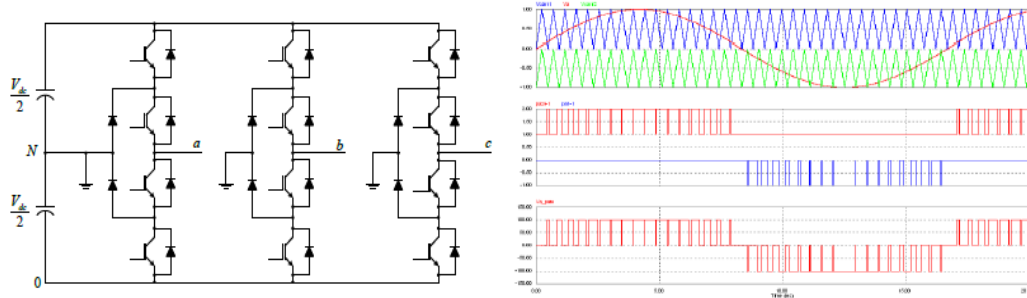


Fonte: (POMILIO, 2011).

Mostra-se na figura 22 o circuito e as formas de onda de um inversor trifásico de cinco níveis do tipo com grampeamento por diodos. Em relação à estrutura em cascata é que se usa apenas uma fonte CC, mas, quando se deseja aumentar o número de níveis, inversores deste tipo precisam de uma maior quantidade de componentes comparada à topologia em cascata, o que inviabiliza seu uso. A figura mostra a tensão de fase com três níveis. A tensão de linha apresenta-se com cinco níveis.

As formas de onda mostradas fazem uso de modulação do tipo PWM. Outros métodos de modulação também são possíveis, como a SVM (*Space vector modulation* ou modulação por vetores espaciais) (POMILIO, 2011).

Figura 22 - Inversor trifásico de cinco níveis com grampeamento por diodos e sinais de controle e de saída.-



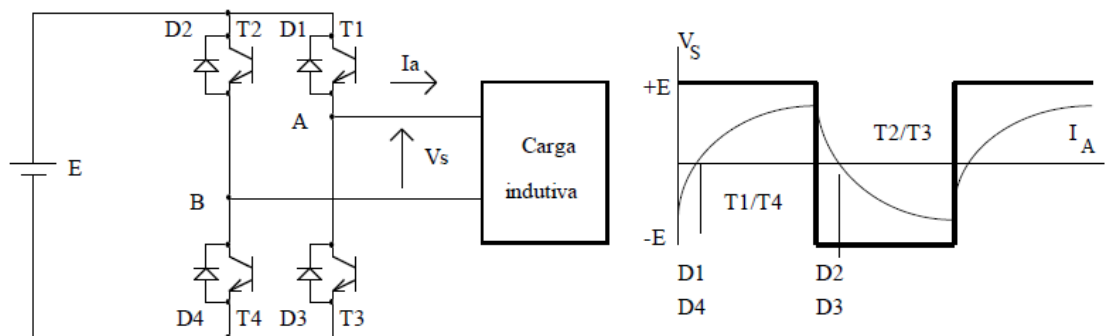
Fonte: (POMILIO, 2011).

### 4.3 Modulação

#### 4.3.1 Inversor VSI com saída quadrada

Considere o circuito de um inversor monofásico como mostrado na figura 23. As técnicas de modulação são numerosas, a mais simples talvez seja a que produz uma onda retangular, na própria frequência de saída que se deseja. Nesse caso, uma tensão positiva é aplicada à carga quando T1 e T4 conduzem (estando T2 e T3 desligados). A tensão negativa é obtida complementarmente. Os diodos garantem um caminho para a corrente em caso de a carga apresentar característica indutiva. Enquanto os diodos (D1 e D4 ou D2 e D3) conduzem, há um retorno de corrente para a fonte. A condução dos diodos não afeta a forma da tensão desejada. Este tipo de modulação não permite o controle da amplitude nem do valor eficaz da tensão de saída (POMILIO, 2011).

Figura 23 - Inversor monofásico e forma de onda quadrada de saída (carga indutiva).



Fonte: (POMILIO, 2011).

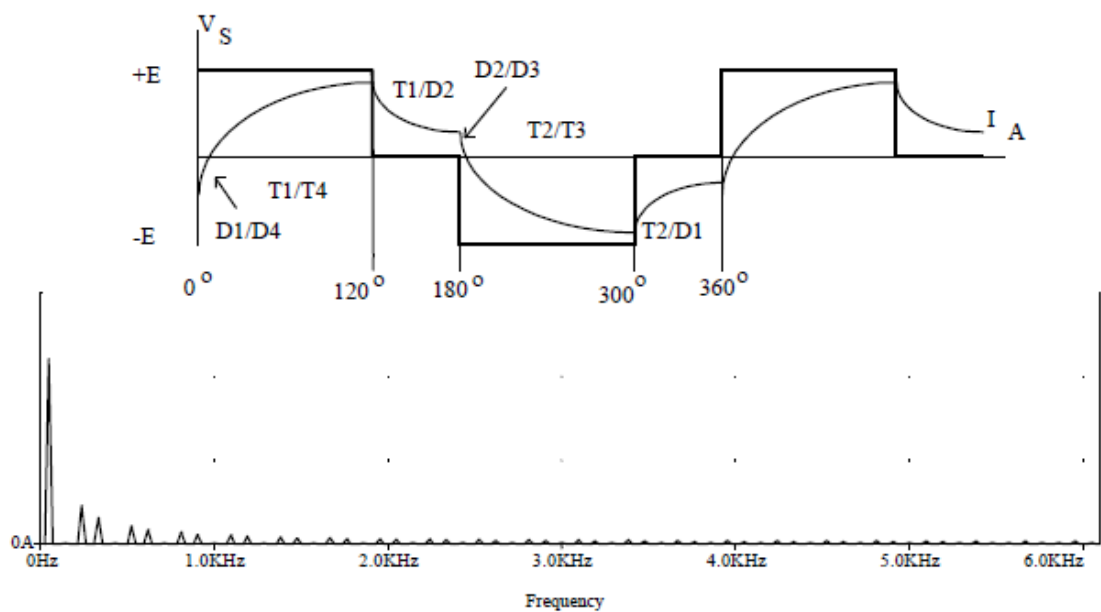


### 4.3.2 Inversor VSI com saída quase-quadrada

A viabilidade que permite ajustar o valor eficaz da tensão de saída e eliminar algumas harmônicas é a chamada saída de onda quase-quadrada.

Para obter este tipo de onda, tem-se uma alternativa: quando se deseja tensão positiva na carga mantém-se T1 e T4 conduzindo (T2 e T3 desligados). A tensão negativa é obtida complementarmente. Os intervalos nulos de tensão são adquiridos mantendo T1 conduzindo e T4 desligado. Já com corrente positiva, D2 entrará em condução. Quando T1 desligar D3 entra em condução, esperando o momento em que T2 e T3 conduzem, o que ocorre quando a corrente se inverte. O intervalo nulo de tensão seguinte é obtido com o desligamento de T3 e a continuidade de condução de T2. Durante a condução dos diodos (D1 e D4 ou D2 e D3) tem-se retorno de corrente para a fonte (POMILIO, 2011).

Figura 24 - Forma de onda e espectro da onda quase-quadrada



Fonte: (POMILIO, 2011).

### 4.3.3 Modulação por Largura de Pulso – MLP

Outra forma de se adquirir um sinal alternado de baixa frequência é através de uma modulação em alta frequência.

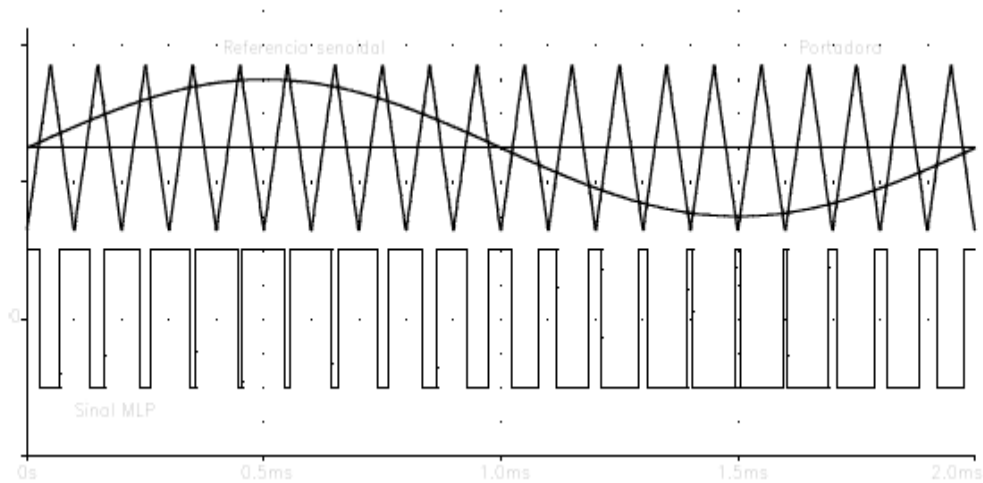
É possível conseguir este tipo de modulação ao verificar uma tensão de referência (que seja tensão de saída buscada), com um sinal triangular simétrico cuja frequência determine a

frequência de chaveamento. A frequência da onda triangular (chamada portadora) deve ser, no mínimo 20 vezes superior à máxima frequência da onda de referência, para que se obtenha uma representação aceitável da forma de onda sobre a carga, depois da filtragem efetuada. A largura do pulso de saída do modulador varia de acordo com a amplitude relativa da referência em comparação com a portadora (triangular). Tem-se, assim, uma Modulação por Largura de Pulso.

Aplica-se à carga uma tensão de saída, que é formada por uma sequência de ondas retangulares de amplitude igual à tensão de alimentação CC e duração variável.

A figura 25 indica a modulação de uma onda senoidal, produzindo na saída uma tensão com dois níveis, na frequência da onda triangular (POMILIO, 2011).

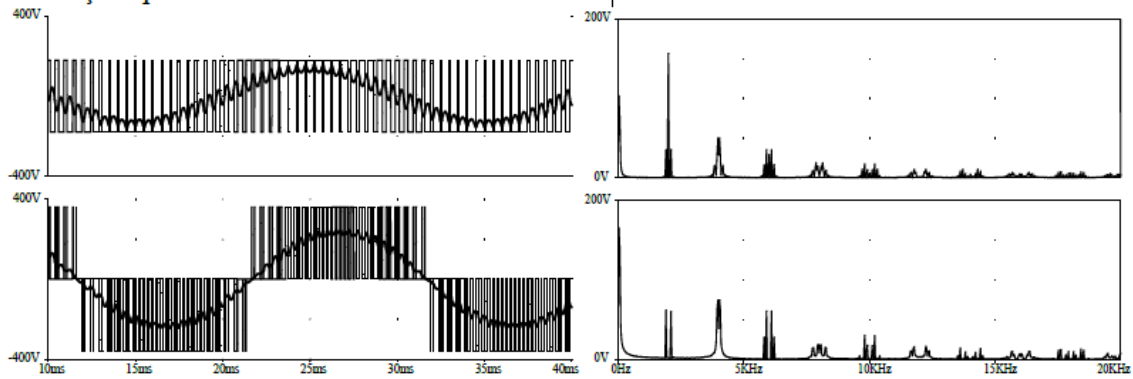
Figura 25 - Sinal MLP de dois níveis



Fonte: (POMILIO, 2011)

Conforme o comando adequado dos interruptores, pode-se ter uma modulação a três níveis (positivo, zero e negativo). Já em um inversor trifásico, mesmo que a tensão em um ramo seja de dois níveis, a tensão de linha será de três níveis, como mostra a figura 26. A modulação mostra um menor conteúdo harmônico (POMILIO, 2011).

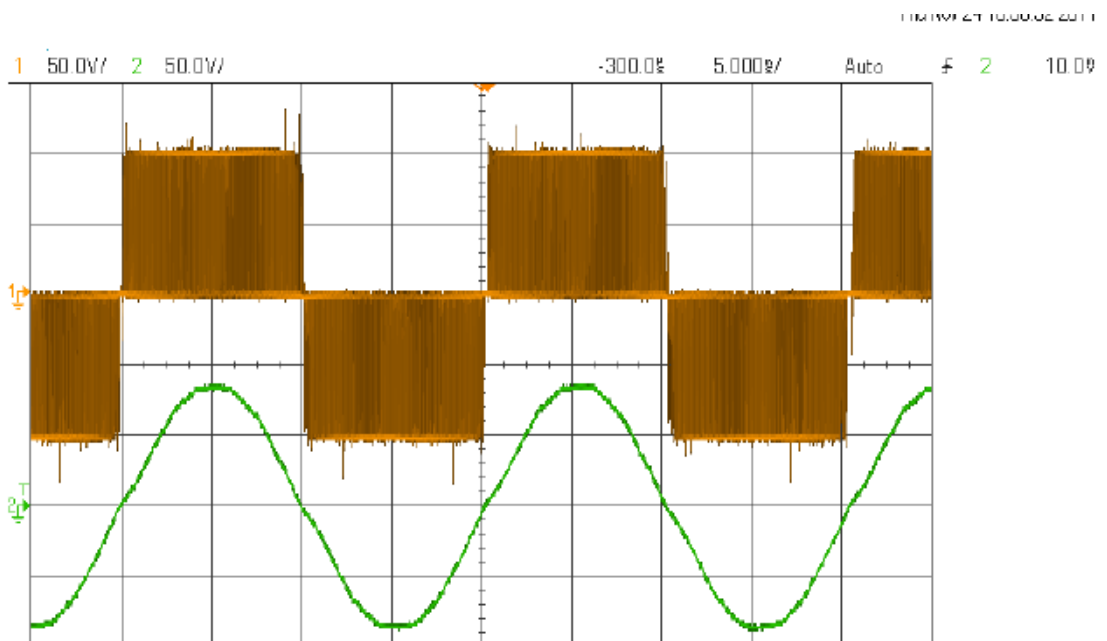
Figura 26 - Formas de onda da tensão de fase e de linha em inversor trifásico. Indicam-se ainda os respectivos sinais MLP filtrados. Espectro dos sinais MLP de 2 e 3 níveis



Fonte: (POMILIO, 2011).

Na figura 27 é mostrada a forma de onda de um inversor com MLP antes e depois de passar por um filtro.

Figura 27 - Forma de onda experimental de inversor MLP e respectiva tensão filtrada



Fonte:(POMILIO, 2011)

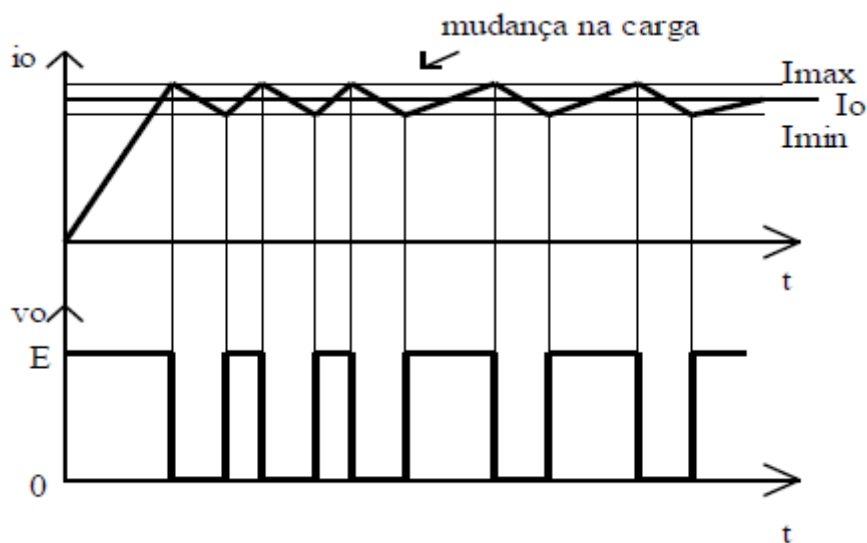
#### 4.3.4 Modulação por limites de corrente - MLC (Histerese)

São ditados os limites mínimos e máximos da corrente, fazendo o chaveamento até serem atingidos os valores extremos. A corrente instantânea é preservada sempre dentro dos limites e o inversor funciona como uma fonte de corrente.

A frequência e o ciclo de trabalho são variáveis e dependem dos parâmetros do circuito e de seus limites impostos. A figura 28 nos mostra as formas de onda para este tipo de inversor.

O MLC só é possível em malha fechada, pois precisa-se medir a variável de saída. Por isso, a relação entre a tensão média de saída e o sinal de controle é direta. Este tipo de modulação é usado, principalmente, em inversores com controle de corrente e que tenham um elemento indutivo na saída (POMILIO, 2011).

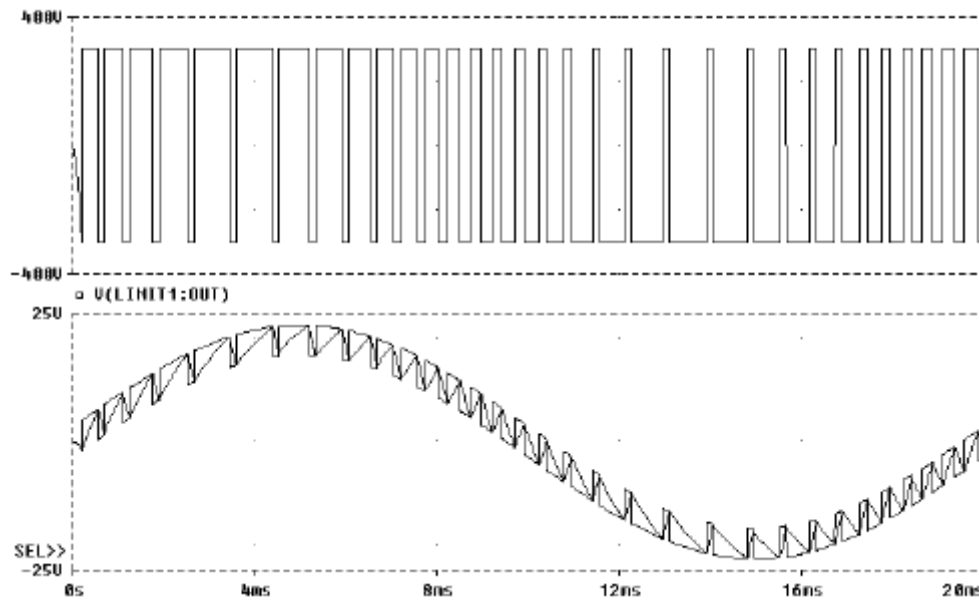
Figura 28 - Formas de onda de corrente e da tensão de saída com controlador MLC



Fonte: (POMILIO, 2011).

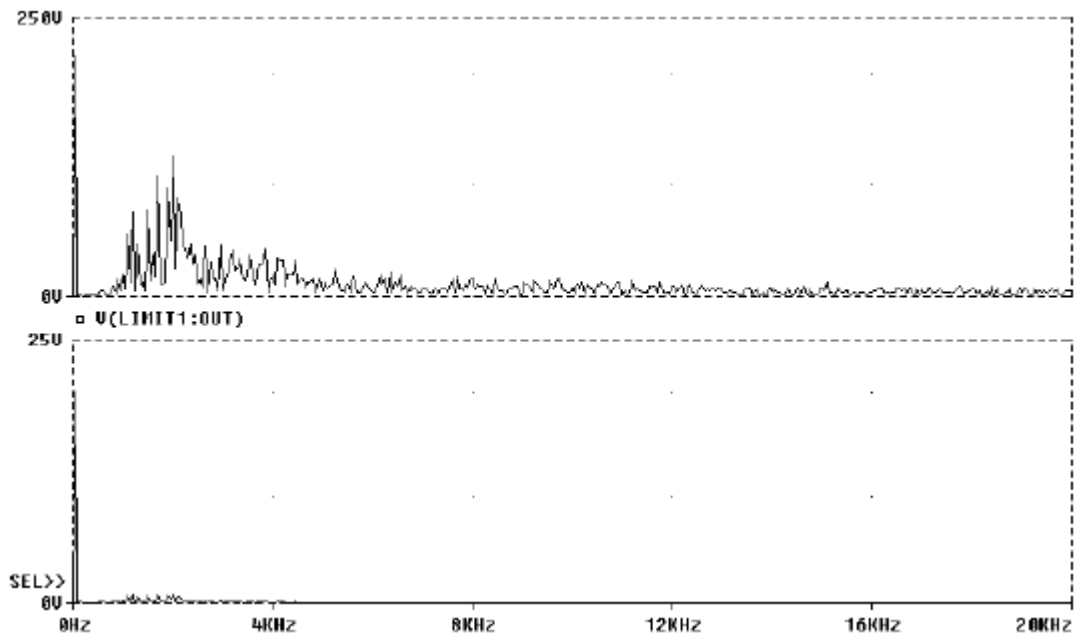
Na figura 29 vê-se a forma de onda da tensão de saída, aplicada à carga, a tensão de entrada do comparador com histerese (onde estabelece os limites de variação da corrente) e a própria corrente sobre a carga. Na figura 31 têm-se os espectros do sinal MLC e o da corrente. Nota-se o espalhamento devido a frequência não ser constante e a inerente filtragem proporcionada pelo tipo de controle (POMILIO, 2011).

Figura 29 - Sinal MLC (superior), entrada do comparador com histerese e corrente resultante (inferior)



Fonte: (POMILIO, 2011).

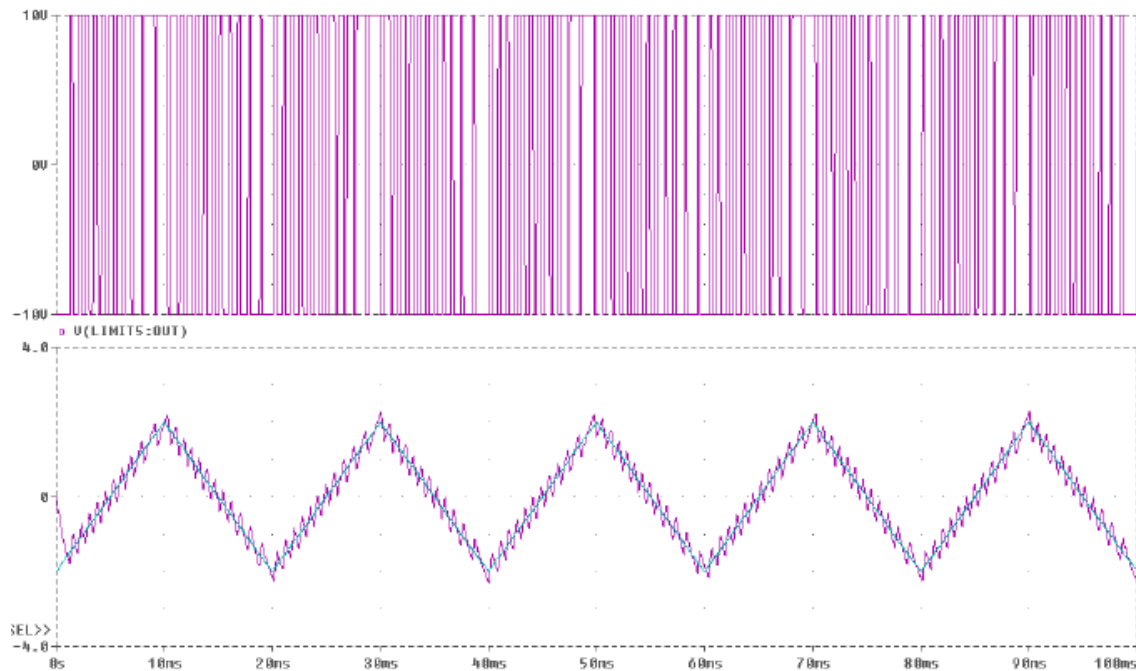
Figura 30 - Espectro de sinal MLC (superior) e da corrente de saída (inferior).



Fonte: (POMILIO, 2011).

Na figura 31 o comportamento de um sistema com MLC é mostrado seguindo uma referência triangular. Note que, no início, o estado do conversor permanece inalterado até que seja atingida a referência dada (no caso, o valor máximo negativo). A partir deste ponto, a referência é seguida sem erro de valor médio. A ondulação será tanto menor quanto a resolução do comparador com histerese o permita (POMILIO, 2011).

Figura 31 - Sinais de MLC com referência triangular

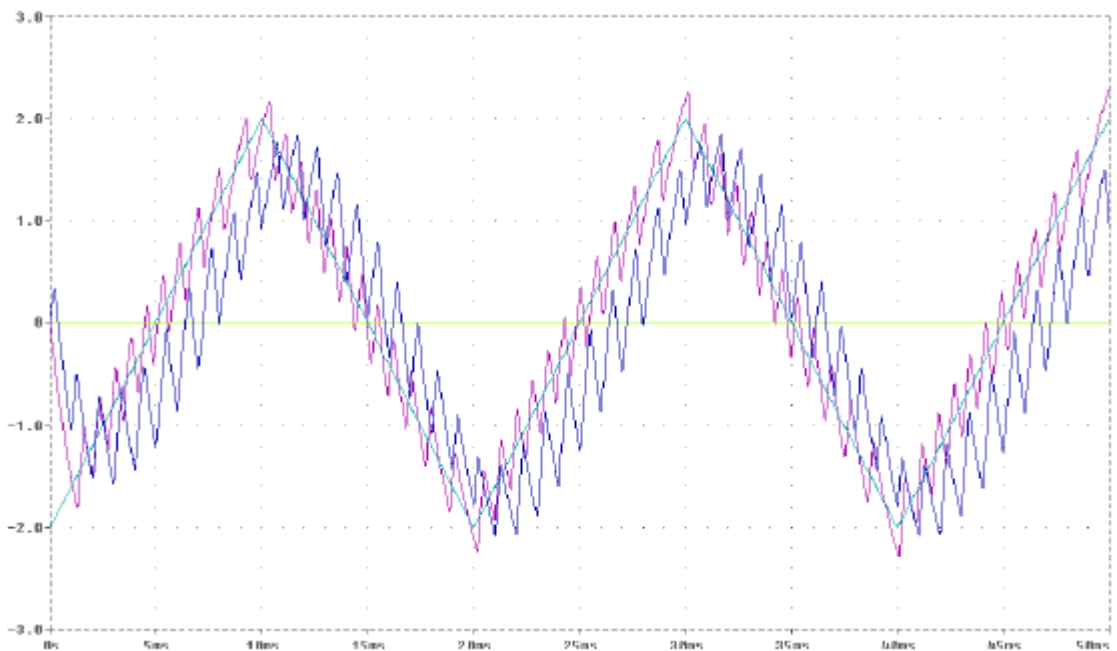


Fonte: (POMILIO, 2011).

#### 4.4 Estruturas de controle

A figura 32 permite comparar a resposta da MLC com a MLP a partir de uma fonte de tensão, em malha aberta. Nota-se que a corrente sobre a carga RL não segue a referência, pois, neste caso, o inversor é do tipo fonte de tensão, enquanto a variável observada é a corrente sobre a carga. Para que o erro seja corrigido é necessário operar em malha fechada, ou seja, realimentando a corrente e definindo a referência para o sinal MLP a partir do erro da corrente (POMILIO, 2011).

Figura 32 - Comparação de resposta de MLC e de MLP (inversor fonte de tensão em malha aberta) com referência triangular.

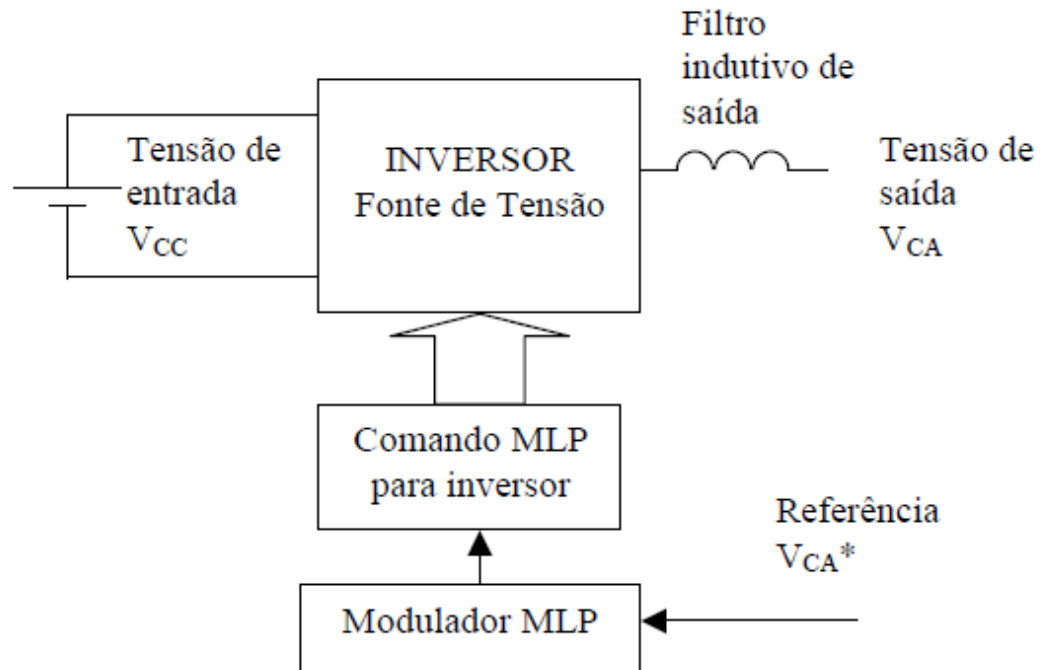


Fonte: (POMILIO, 2011).

A figura 33 ilustra uma situação de operação em malha aberta. Nesse caso, um conversor VSI é capaz de sintetizar em sua saída uma tensão que segue a referência dada, de forma linear. O filtro de saída atuará sobre esse sinal modulado e seu papel é minimizar as componentes de alta frequência. Estando o filtro bem sintonizado, a tensão CA reproduzirá adequadamente a referência.

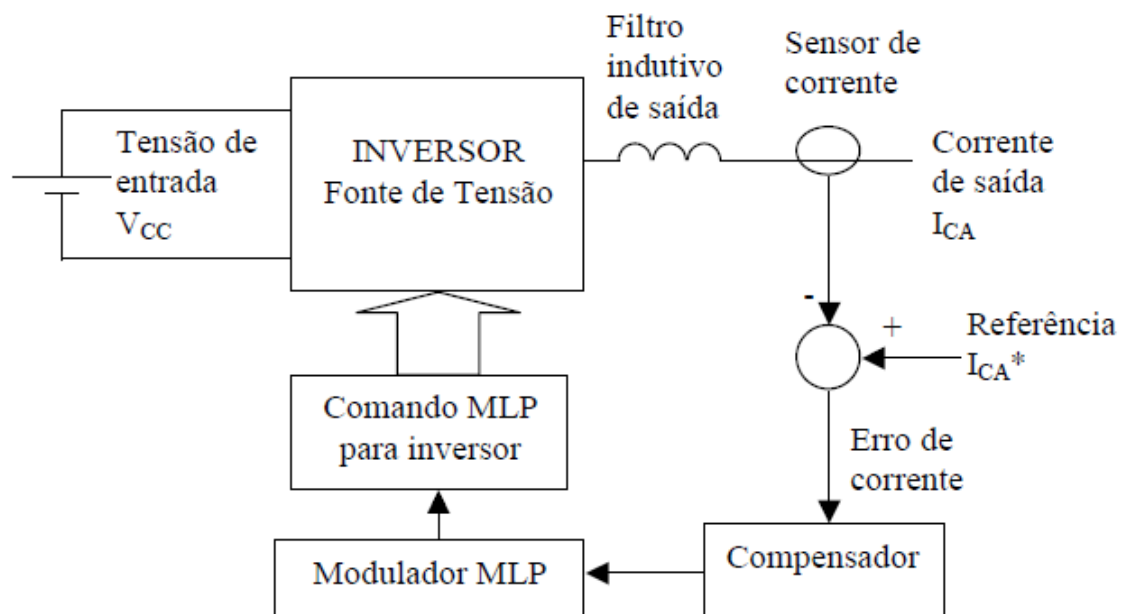
Quando é necessário controlar a corrente de saída de um conversor VSI tem-se que operar em malha fechada, como mostra a figura 34. Mede-se a corrente de saída, a qual é comparada com a referência. O erro é processado por um compensador, cuja saída é a entrada para o bloco MLP (POMILIO, 2011).

Figura 33 - Operação de conversor VSI em malha aberta: síntese adequada da tensão de saída



Fonte: (POMILIO, 2011).

Figura 34 - Operação de conversor VSI em malha fechada para síntese de corrente de saída.



Fonte: (POMILIO, 2011).

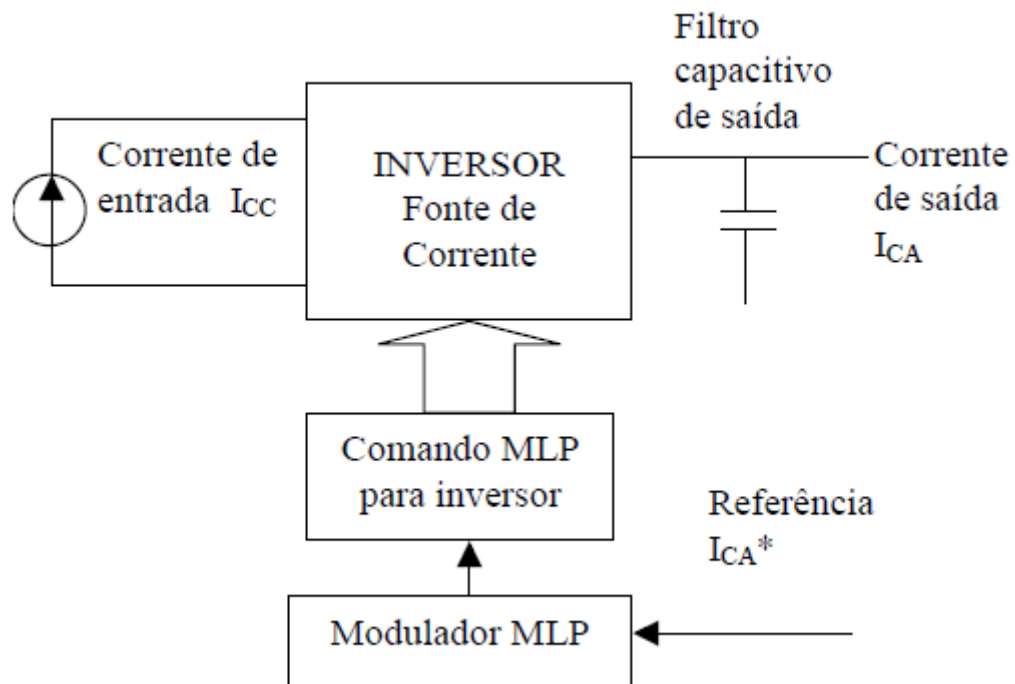


Quando se tem um conversor CSI, é possível obter a desejada corrente CA na saída mesmo operando em malha aberta. A corrente reproduzirá (em seu conteúdo espectral de baixa frequência) o sinal de referência, após a devida filtragem, como ilustra a figura 35.

Para a síntese de uma tensão CA a partir de uma tensão CA a partir de uma entrada em corrente CC, é preciso operar em malha fechada, conforme na figura 36.

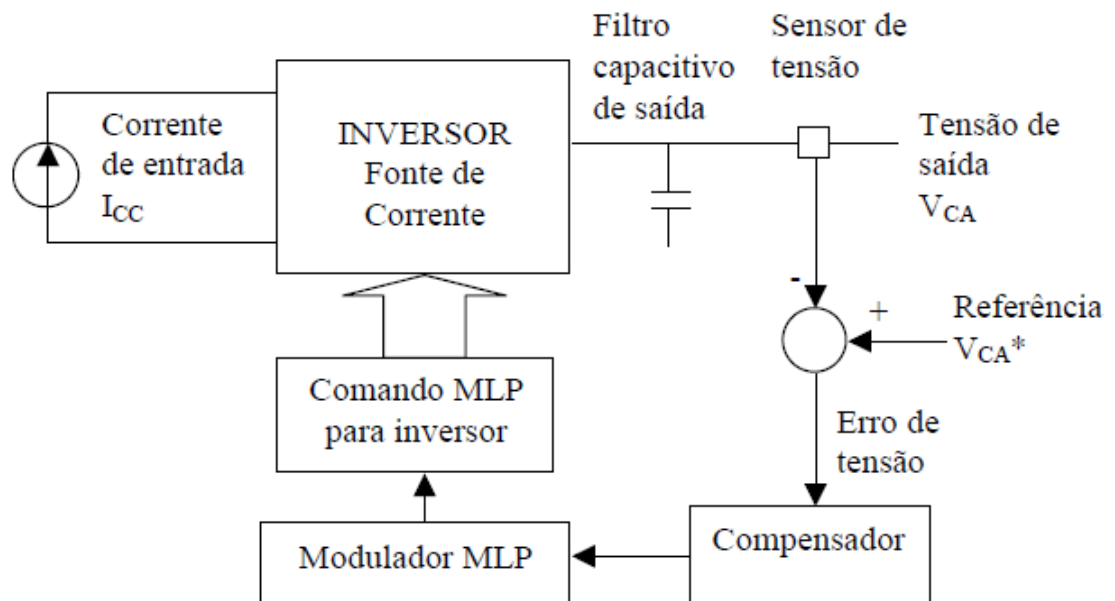
O uso de conversores CSI é menos frequente do que o de VSI por conta das maiores perdas associadas à constante circulação de corrente que tem que ocorrer nos CSI, mesmo que a variável de saída (corrente ou tensão) seja nula. Nos VSI, para uma saída nula, basta manter os interruptores no estado aberto.

Figura 35 - Operação de conversor CSI em malha aberta: síntese adequada da corrente de saída



Fonte: (POMILIO, 2011).

Figura 36 - Operação de conversor CSI em malha fechada para síntese de tensão de saída



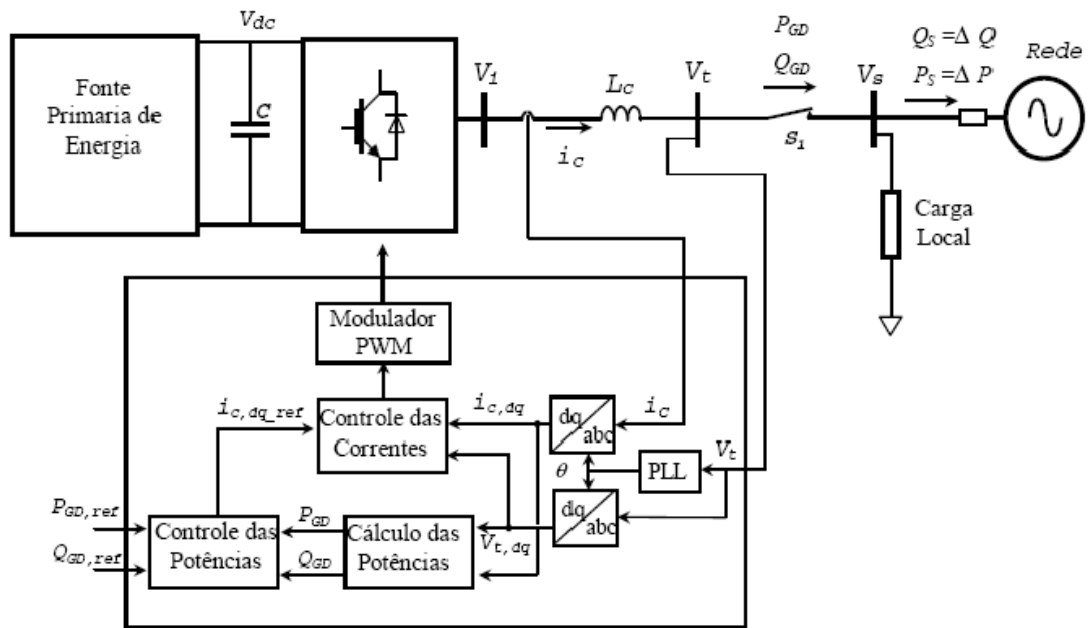
Fonte: (POMILIO, 2011).

#### 4.5 Sincronismo com a rede – PLL.

A figura 37 mostra a estrutura completa de controle de um inversor trifásico, conectado à rede. No caso, é feita uma transformação do sistema trifásico para o sistema bifásico girante,  $dq$ , sendo feito o controle da potência ativa e reativa injetadas na rede.

O bloco PLL (*Phase Locked Loop*) é o responsável pelo sincronismo entre as tensões da rede, medidas no barramento  $V_t$ , e aquelas produzidas pelo inversor. A saída do bloco PLL permite alterar a frequência das tensões no barramento  $V_i$ , minimizando os desvios.

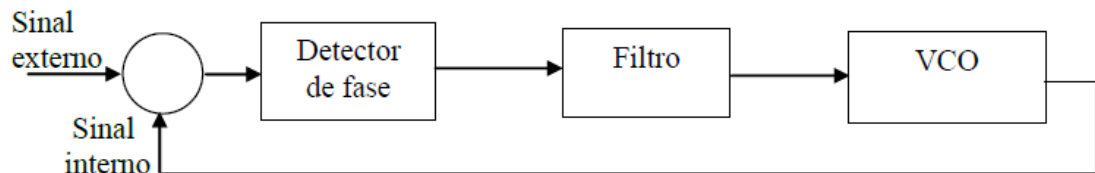
Figura 37 - Possível estrutura de controle e comando de conversor VSI incluindo sistema de sincronismo com a rede.



Fonte: (POMILIO, 2011).

A ideia básica é a de detectar uma diferença instantânea entre o sinal de referência interno e o sinal externo, que deve ser seguido, como mostra a figura 38. O filtro produz uma tensão proporcional ao erro de fase/frequência entre os sinais e atua no VCO (*Voltage Controlled Oscillator*), que é um oscilador controlado por tensão que altera a frequência interna de modo a iguala-la à do sinal externo (POMILIO, 2011).

Figura 38 - Estrutura básica de um PLL.



Fonte: (POMILIO, 2011).

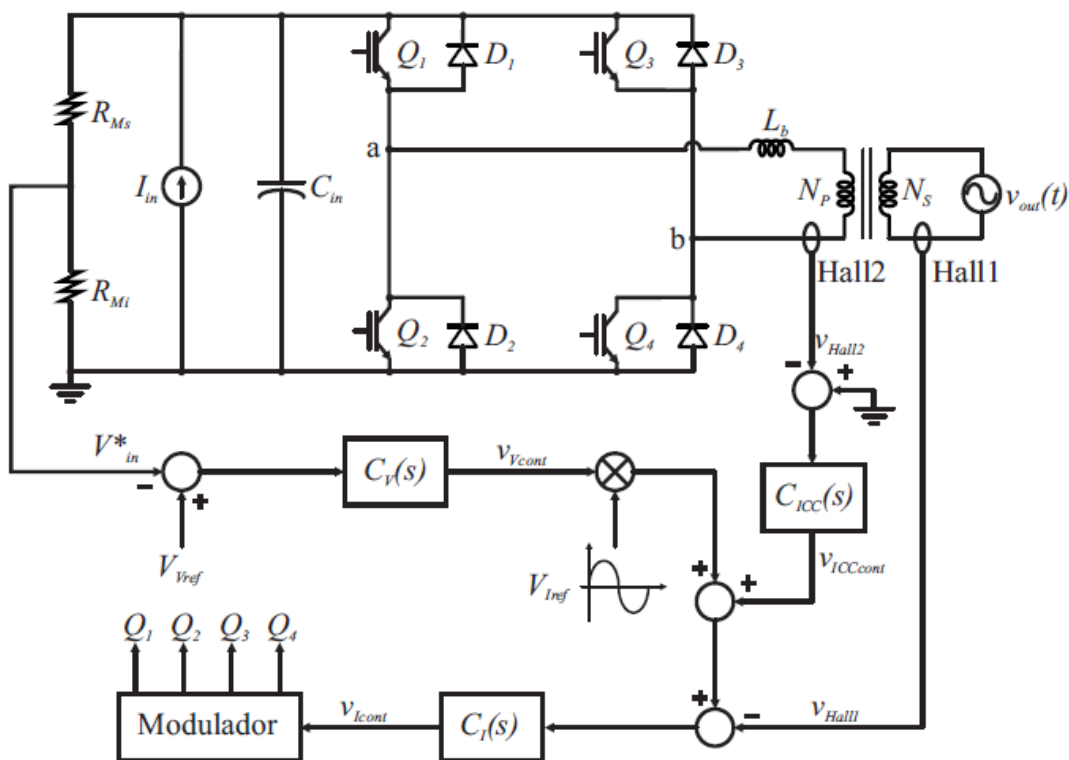
## 5 CONTROLE DO INVERSOR MONOFÁSICO

Para se transferir potência ativa para a rede elétrica, a corrente de saída do inversor precisa ser senoidal e esteja oposta a fase de tensão. Isso é certificado através de dois compensadores: o de tensão de entrada e da corrente de saída.

O circuito de controle de corrente tem que ser rápido para conservar a corrente no formato senoidal e com baixa distorção harmônica. No compensador de tensão de entrada mantém a tensão no barramento CC constante controlando o fluxo de potência entre a rede elétrica e o inversor.

Na figura 39 é mostrado o diagrama geral de blocos para o controle do inversor. Tem-se um divisor resistivo para monitorar a tensão de entrada e multiplica-se pela referência da corrente de saída. A corrente no primário do transformador é monitorada para se eliminar a sua componente média. O sinal de saída do compensador de corrente média é somado à referência de corrente (MACCARINI, 2009).

Figura 39 - Diagrama de blocos de controle do inversor



Fonte: (MACCARINI, 2009).

A modelagem realizada nesse trabalho foi para o controle da componente de média corrente no primário do transformador.

### 5.1 Controle da corrente de saída

Para se obter uma corrente de forma senoidal com baixa distorção harmônica na saída do inversor, é necessário que seja feito um controle na corrente de saída. No diagrama de blocos da figura 40 tem-se os seguintes componentes:

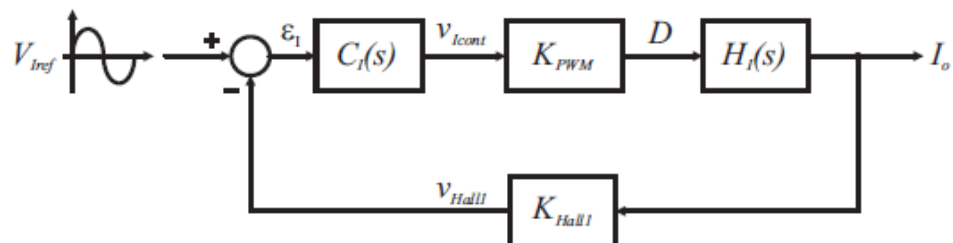
$C_i(s)$  : Controlador da corrente de saída;

$K_{pwm}$  : Ganho do Modulador;

$H_i(s)$  : Função de transferência do conversor para a malha de corrente de saída;

$K_{hall1}$  : Ganho do sensor da corrente de saída.

Figura 40 - Diagrama de blocos do controle da corrente.

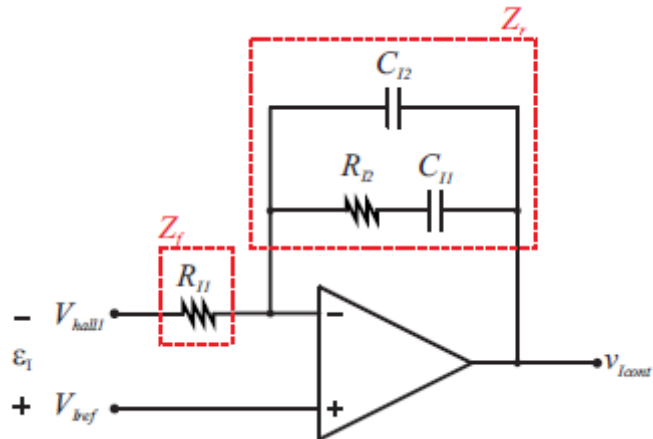


Fonte: (MACCARINI, 2009).

### 5.2 Compensador da corrente de saída

O *Boost PFC* é o controlador mais apropriado para o controle da corrente de entrada sendo ele um controlador proporcional integral com filtro (2 polos e 1 zero). Como a função de transferência para a malha de controle da corrente de saída do inversor é semelhante a do conversor *Boost PFC*, o compensador PI com filtro será utilizado conforme mostrado na figura 41 (MACCARINI, 2009).

Figura 41 - Estrutura do controlador de corrente



Fonte: (MACCARINI, 2009).

### 5.3 Ganho do Sensor de Corrente

A leitura da corrente é realizada através de um sensor de Efeito *Hall* Equação (5.1).

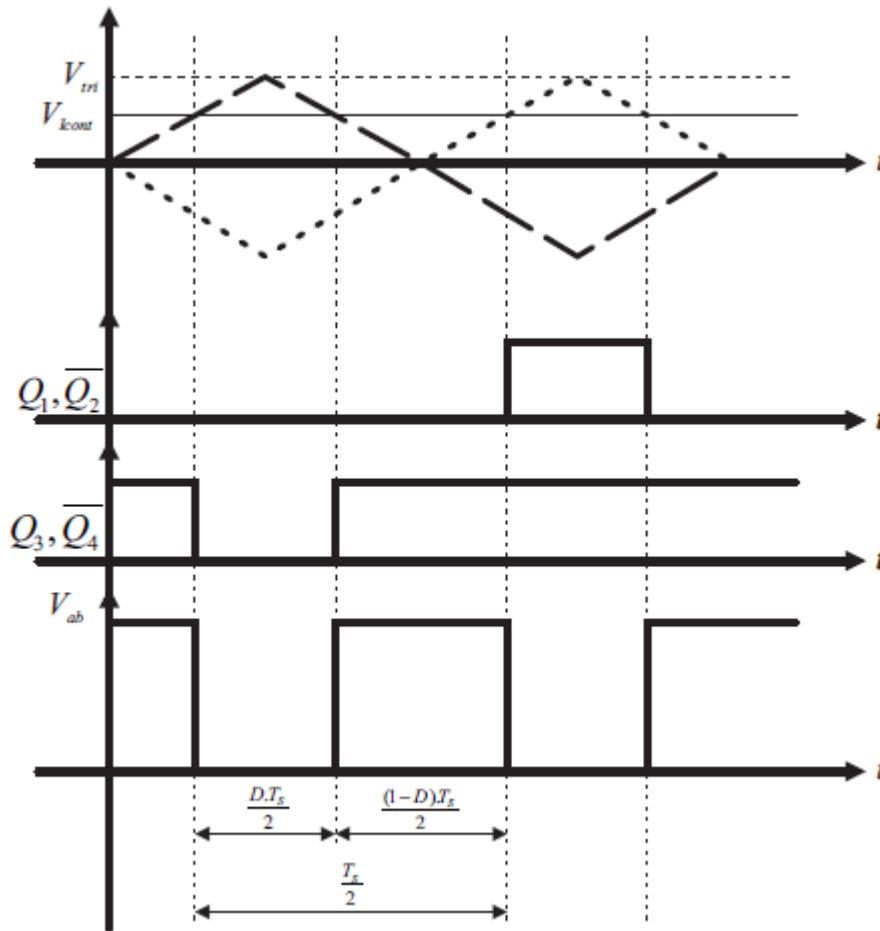
$$V_{IRefp} = K_{Hall} \cdot I_{op} \quad (5.1)$$

Com o ganho do sensor de Efeito *Hall* é dado apenas para alguns valores, tendo-se a corrente de pico de saída, mais o ganho do sensor selecionado é possível obter-se o valor da corrente de referencia de pico.

### 5.4 Ganho do Modulador

É inserido um ganho proporcional ao sinal do modulador PWM na malha de corrente de saída. Na figura 42 são apresentadas as maneiras como são gerados os pulsos de comando para os interruptores na modulação a três níveis (MACCARINI, 2009).

Figura 42 - Pulsos gerados pelo modulador de três níveis



Fonte: (MACCARINI, 2009).

## 5.5 Controle da Tensão CC de Entrada

Para que a tensão de entrada seja mantida dentro dos limites especificados, é fundamental o uso de um regulador de tensão. É mostrado na figura 43 o diagrama de blocos com as funções de transferências e ganhos envolvidos na malha de controle de tensão.

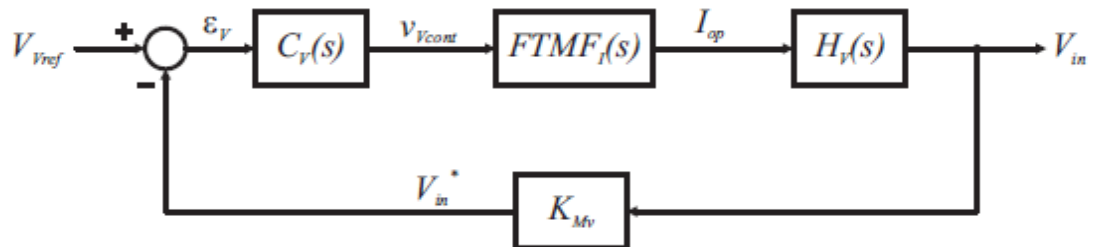
$C_v$  : Compensador de tensão;

$FTMA_i(s)$  : Função de transferência de malha fechada para o controle da corrente de saída

$H_v(s)$  : Função de transferência para a malha de controle da tensão de entrada do inversor;

$K_{Mv}$  : Ganho do sensor de tensão.

Figura 43 - Diagrama de blocos do controle de tensão



Fonte: (MACCARINI, 2009).

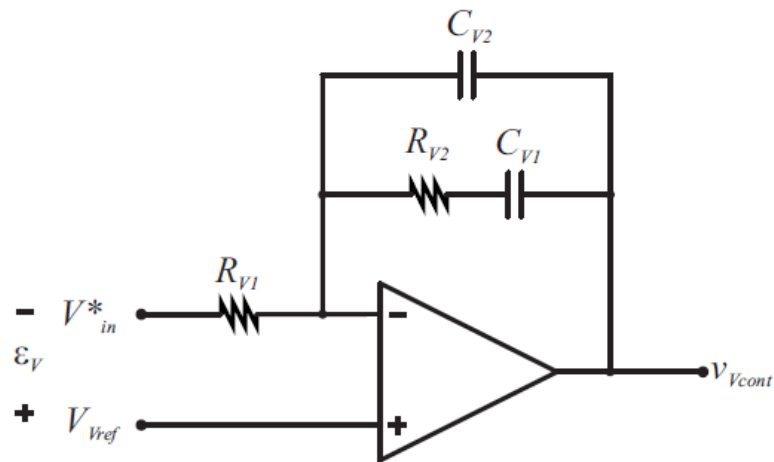
O compensador de tensão atua diretamente na amplitude da referência da corrente de saída controlando a potência que é transferida à rede elétrica. Por isso o compensador de tensão deve ser suficientemente lento para não distorcer a referência de corrente. Com o aumento da velocidade desse compensador pode gerar diferentes amplitudes na corrente de saída do inversor (MACCARINI, 2009).

## 5.6 Compensador de Tensão

Para um controlador de tensão de entrada também será utilizado um compensador proporcional integral com filtro (2 polos e 1 zero), como mostrado na figura 44.



Figura 44 - Estrutura do controlador de tensão

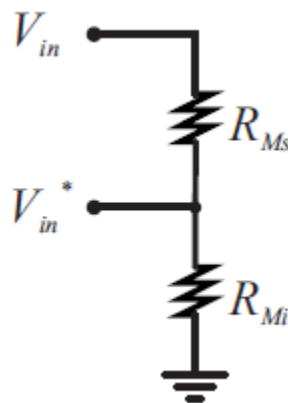


Fonte: (MACCARINI, 2009).

## 5.7 Ganho do Sensor de Tensão

A medida da tensão de entrada será realizada através do divisor resistivo apresentado na figura 45.

Figura 45 - Sensor de Tensão



Fonte: (MACCARINI, 2009).

Para especificar o sensor de tensão, determina-se um ganho apropriado para ele. Depois do ganho se escolhe um resistor do divisor a fim de que outro seja determinado.

### 5.8 Ganho da $FTMFI(s)$

Se as dinâmicas do compensador de tensão de entrada e corrente de saída forem desacopladas, isto é, o compensador de tensão for muito mais lento que o de corrente, a  $FTMFI(s)$  poderá ser considerada apenas um ganho para a malha de tensão.

Quando a velocidade de resposta dos compensadores de tensão e corrente estão desacopladas, a  $FTMFI(s)$  pode ser representada apenas exposto na equação (5.2).

$$|FTMFI(0)| = \frac{1}{KH_{all1}} \quad (5.2)$$

## 6 PROJETO DOS COMPENSADORES, ESTÁGIO DE POTÊNCIA E CIRCUITOS AUXILIARES

Para a implementação desse projeto primeiramente foram feitos estudos para a parametrização de seus componentes e utilizando o software PSIM para a montagem dos circuitos, tratamento dos sinais provenientes dos sensores, inicialização, alimentação e geração dos pulsos de comando para os interruptores, já os cálculos foram feitos no software MATLAB mostrado no Apêndice B.

Neste capítulo tratará de todos os circuitos indispensáveis para o funcionamento correto do inversor.

### Dados :

#### Entrada:

Tensão média	$V_{in} := 100 \text{ V}$
Frequência de comutação	$f_s := 20 \text{ kHz}$
Ondulação relativa de tensão em 120 Hz	$\Delta V_{in} := 0.03$
Ondulação máxima da corrente no indutor	$\Delta I_L := 0.06$

Fonte : O autor

#### Saída:

Tensão eficaz da rede	$V_o := 220 \text{ V}$
Frequência da rede	$f_r := 60 \text{ Hz}$
Potência	$P_o := 5 \text{ Kw}$
Rendimento	$\eta := 1$
Tensão de Pico	$V_{op} := 311.127 \text{ V}$
Corrente eficaz	$I_o := 22.727 \text{ A}$
Corrente de pico	$I_{op} := 32.14 \text{ A}$

Fonte : O autor

Foram usadas as formulas (6.1),(6.2),(6.3):

$$V_{op} := \sqrt{2} \cdot V_o \quad (6.1)$$

$$I_o := \frac{P_o}{V_o} \quad (6.2)$$

$$I_{op} := \sqrt{2} \cdot I_o \quad (6.3)$$

### Indutor de saída:

Primeiro escolhe-se uma relação de transformação para o transformador:

$$n := \frac{N_s}{N_p} \quad n := 4 \quad (6.4)$$

Daí tem-se o índice de modulação nominal

$$M := \frac{V_{op}}{V_{in} \cdot n} \quad M := 0.8 \quad (6.5)$$

### Capacitância de Entrada:

Este capacitor é definido em função da ondulação de 120 Hz:

$$C_{in\,calc} := \frac{\sqrt{2} \cdot M \cdot n \cdot \frac{P_o}{V_o} \cdot \frac{P_o}{\eta \cdot V_{in}}}{4 \cdot \pi \cdot f_r \cdot (\Delta V_{in} \cdot V_{in})} \quad (6.6)$$

$$C_{in\,calc} := 0,0221 \text{ F}$$

## 6.1 Projeto de Compensadores

Os compensadores foram projetados através de técnicas de resposta na frequência. Serão abordados alguns parâmetros da Função de Transferência de Malha Aberta (FTMA): como margem de fase, banda passante e frequência de cruzamento. Com esses parâmetros podemos determinar o comportamento do sistema de malha fechada para o regime transitório de forma indireta. Teremos uma breve descrição de cada um deles.

**Margem de Fase:** Uma margem de fase positiva significa que o sistema em malha fechada é estável, quanto maior a margem de fase, mais lento e estável é o sistema. Segue a equação (6.7).

$$\varphi = 180^\circ + \angle FTMA(j.2.\pi.fc) \quad (6.7)$$

**Banda Passante:** É a banda delimitada pela frequência de cruzamento. Quanto maior a banda passante da FTMA, mais rápido será o sistema.

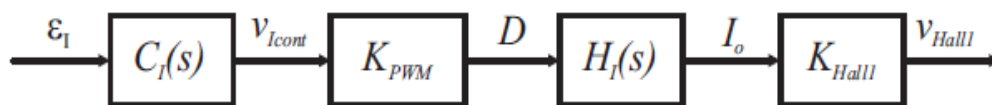
**Frequência de Cruzamento ( $f_c$ ):** É a frequência em que o ganho da FTMA é zero dB. Essa última oferece uma estimativa razoável da velocidade do sistema.

O projeto tem por função ajustar os parâmetros citados anteriormente, com a finalidade de se obter um sistema estável e com uma velocidade desejável.

## 6.2 Compensador da Corrente de Saída

Segundo MACCARINI, 2009, a FTMA da corrente de saída será ajustada de acordo que sua frequência de cruzamento seja de aproximadamente um décimo da de comutação, ou seja,  $f_{Ic} = 2\text{kHz}$ , respeitando o teorema de sistemas amostrados, que diz que a frequência de cruzamento da FTMA deve permanecer no máximo na metade da frequência de comutação. Segue a implementação analógica do compensador de corrente:

Figura 46 - FTMA da corrente de saída



Fonte: (MACCARINI, 2009).

O polo e o zero do compensador devem ser posicionados de forma que a frequência de cruzamento seja desejada e que o sistema tenha uma margem de fase satisfatória. Assim a frequência do zero deve estar abaixo da de cruzamento para que se garanta que esse cruzamento ocorra com uma inclinação de 20 dB/década e, assim, o sistema possua maior margem de fase.

Dessa forma, posicionou-se o zero do compensador na frequência de  $fIz = 1$  kHz. O polo deve ser posicionado de modo a atenuar o efeito da frequência de comutação na saída do regulador, evitando-se oscilações de corrente no indutor de saída. Assim o polo sobre a frequência de comutação fica  $fIp2 = 20$  kHz.

O ganho da faixa plana do compensador é dado pela expressão dada (6.8).

$$GI_{fp} = 20 \cdot \log\left(\frac{RI2}{RI1}\right) \quad (6.8)$$

Arbitrando-se o valor do resistor  $RI1$ , pode-se determinar os componentes utilizados no compensador de corrente através das equações (6.9), (6.10), (6.11).

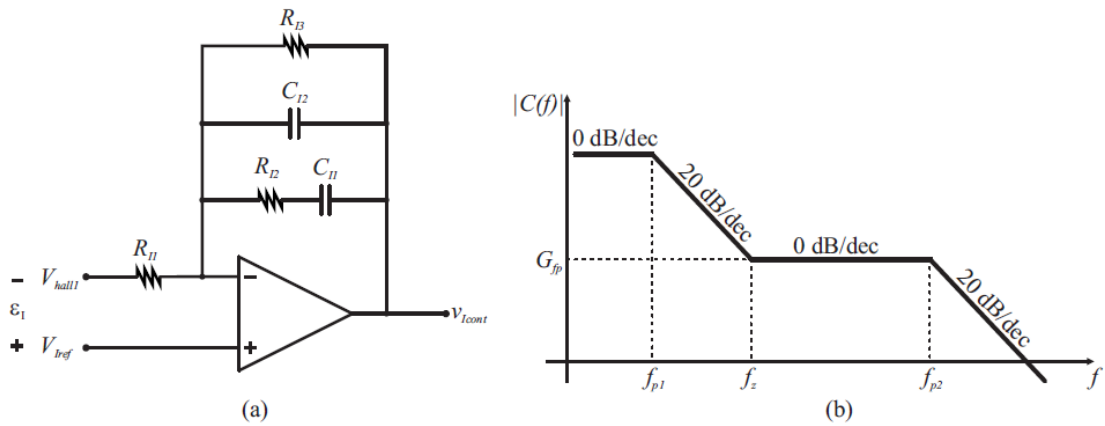
$$RI2 = RI1 \cdot 10^{\frac{GI_{fp}}{20}} \quad (6.9)$$

$$CI1 = \frac{1}{2 \cdot \pi \cdot fIz \cdot RI2} \quad (6.10)$$

$$CI2 = \frac{1}{2 \cdot \pi \cdot RI2 \cdot (fIp2 - fIz)} \quad (6.11)$$

Segundo MACCARINI (2009), devido a presença de *offset* na referência de corrente ocorrido nos primeiros testes, notou-se que compensador entrava em saturação durante a partida do inversor. Adicionando um  $RI3$  para limitar o ganho do compensador em baixas frequências, resolveu-se esse problema. Assim, o polo na origem do compensador PI com filtro é deslocado para a direita.

Figura 47 - (a) Estrutura do controlador de corrente modificado. (b) Diagrama de Bode assintótico da função de transferência do compensador modificado.



Fonte: (MACCARINI, 2009).

Fazendo-se os cálculos foi determinado que o valor de  $R13 = 560\text{k}\Omega$  nos testes feitos no inversor. Feito isso o polo foi deslocado da origem para aproximadamente  $f_{p1} = 10$  Hz. Notando-se assim que o ganho do compensador foi reduzido para baixas frequências.

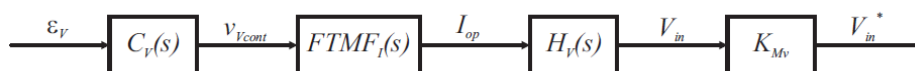
### 6.3 Compensador de Tensão

O compensador de tensão vai ser ajustado para que fique desacoplado do de corrente de saída. A frequência de cruzamento da FTMA será ajustada para  $f_{Vc} = 2$  Hz.

Temos agora a equação da FTMA da tensão de entrada (6.12).

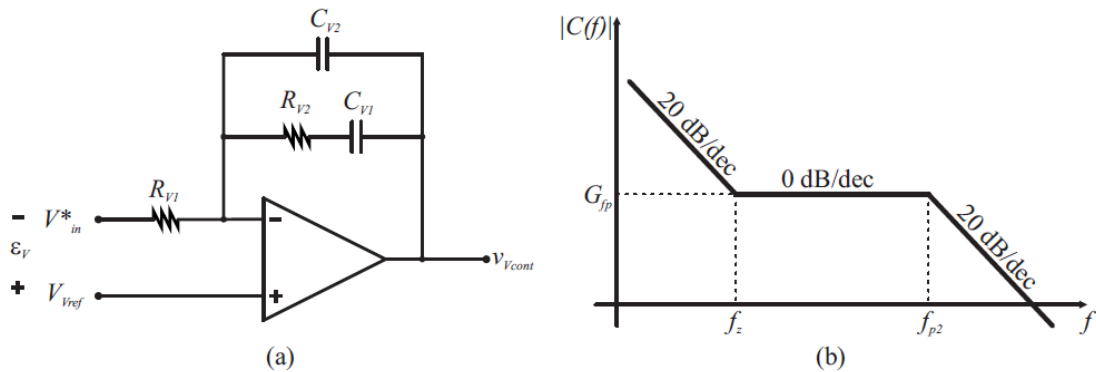
$$FTMAv(s) = CV(s).Hv(s).KMv.\frac{1}{KHall1} \quad (6.12)$$

Figura 48 - FTMA da tensão de entrada.



Fonte: (MACCARINI, 2009).

Figura 49 - (a) Estrutura do controlador de Tensão. (b) Diagrama de Bode assintótico da função de transferência do compensador



Fonte: (MACCARINI, 2009).

Como no compensador de corrente, no de tensão o polo e o zero são posicionados de forma a obter-se a frequência de cruzamento desejável e uma margem de fase satisfatória. O zero do compensador é indicado abaixo da frequência de cruzamento desejada  $fVz = 0,5$  Hz e para a filtragem de frequências altas tem-se o polo em  $fVp2 = 35$  Hz.

O ganho da faixa plena do compensador é dado pela expressão a seguir (6.13);

$$Gvfp = 20 \cdot \log\left(\frac{RV2}{RV1}\right) \quad (6.13)$$

Arbitrando-se um valor para  $RV1$ , pode-se determinar os componentes utilizados no compensador através das equações: (6.14), (6.15), (6.16);

$$RV2 = RV1 \cdot 10^{\frac{Gvfp}{20}} \quad (6.14)$$

$$CV1 = \frac{1}{2 \cdot \pi \cdot fVz \cdot RV2} \quad (6.15)$$

$$CV2 = \frac{1}{2 \cdot \pi \cdot RV2 \cdot (fVp2 - fVz)} \quad (6.16)$$



Com o resultado das expressões acima podemos assim fazer o projeto do compensador de tensão apresentado na tabela 1

Tabela 1

Parâmetro	Valor
<i>RV1</i>	220 k $\Omega$
<i>RV2</i>	180 k $\Omega$
<i>CV1</i>	1,8 $\mu$ F
<i>CV2</i>	33 nF

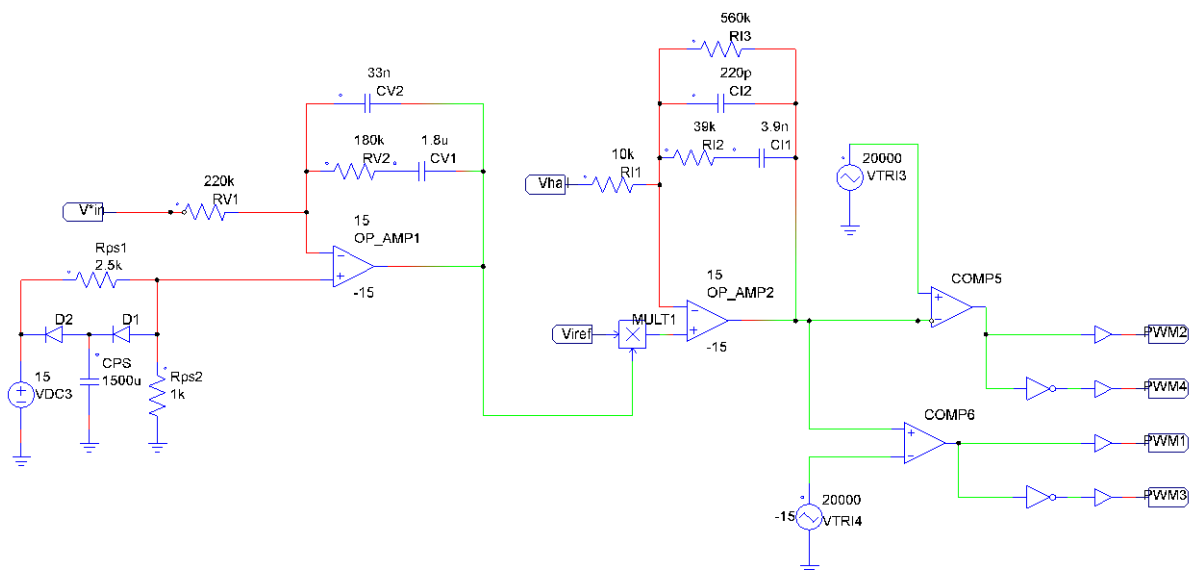
Fonte : O autor

Depois de todos os cálculos realizados foram feitos os seguintes circuitos: Circuito de controlador de tensão e controlador de corrente; Circuito do Inversor e Geração da referencia da corrente.

### Circuito do controlador de tensão e controlador de corrente

Na figura 50 é mostrado o circuito de controlador de tensão e controlador de correntes entrando na parte de modulação por PWM.

Figura 50 - Circuito do controlador de tensão e controlador de corrente

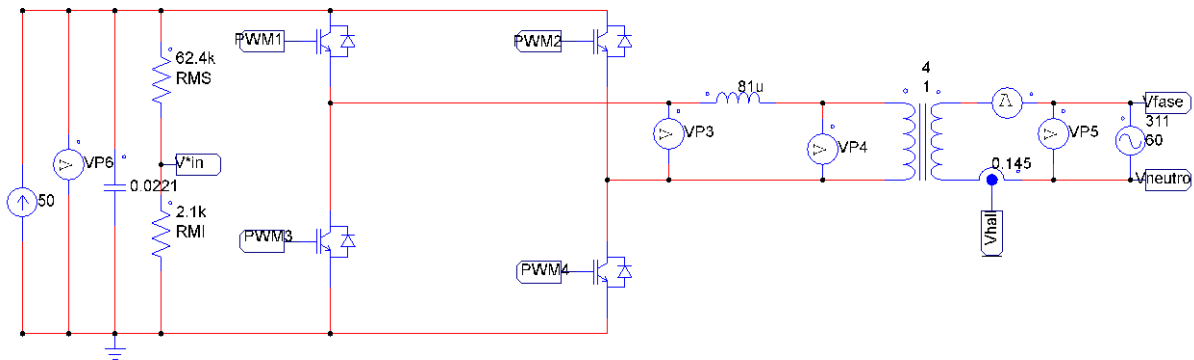


Fonte : O autor

## Circuito do Inversor

Na figura 51 é apresentado o circuito do inversor conectado com a rede e tendo entre eles o filtro e o transformador.

Figura 51 - Circuito do Inversor

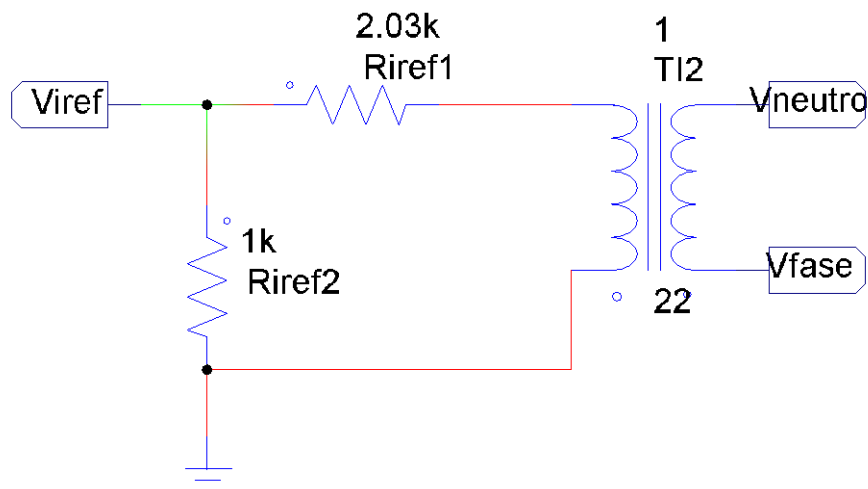


Fonte : O autor

## Geração da referencia de Corrente

Na figura 52 é apresentado o circuito de geração de corrente, onde é feito a referência para a conexão com a rede

Figura 52 - Geração da referencia de Corrente



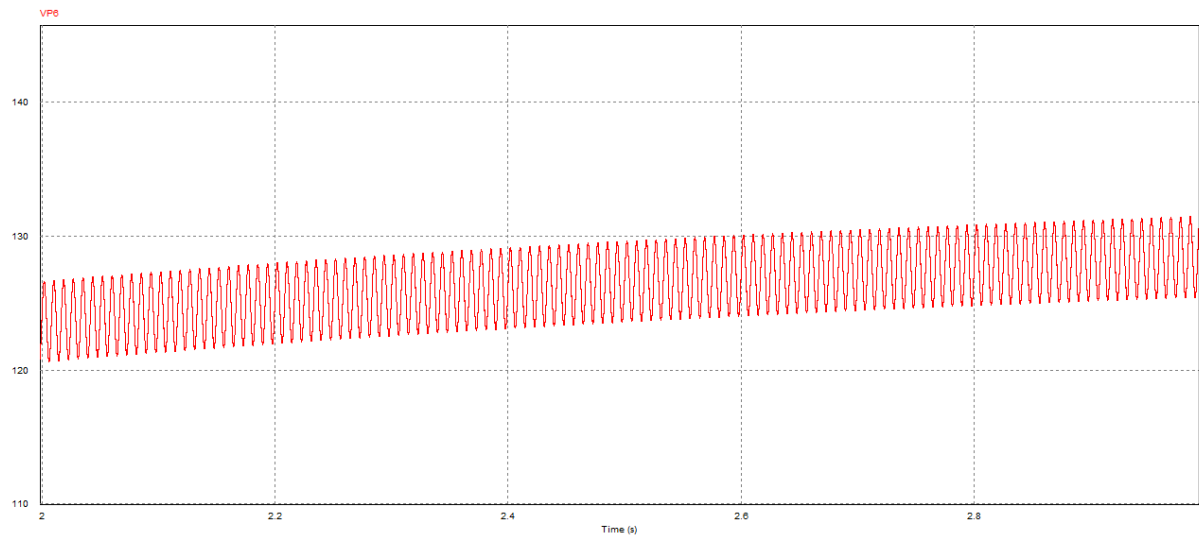
Fonte : O autor

## Resultados

### Circuitos e Gráficos utilizando o Software PSIM

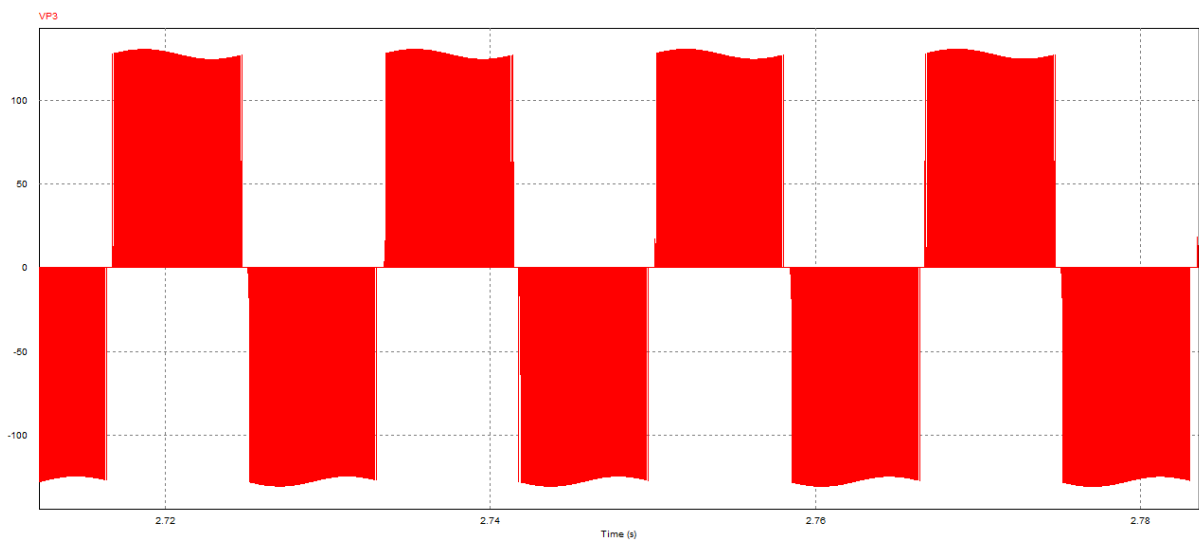
A figura 53 apresenta a tensão no barramento do inversor pouco antes de ser estabilizada

Figura 53 - Tensão no Barramento do Inversor



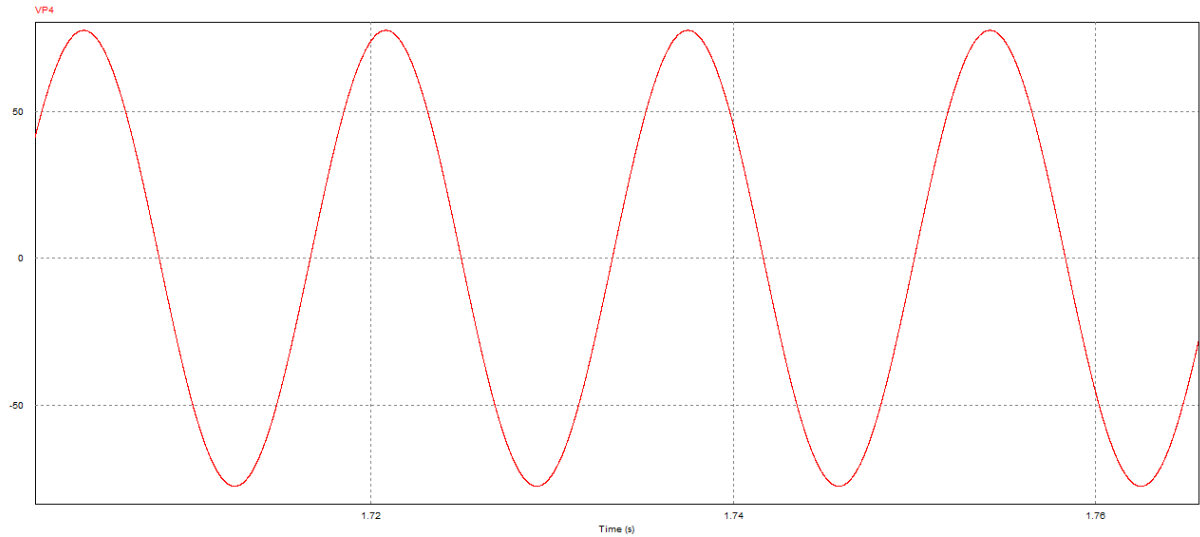
A figura 54 apresenta a tensão antes de passar pelo filtro do inversor.

Figura 54 - Tensão antes do Indutor do Inversor



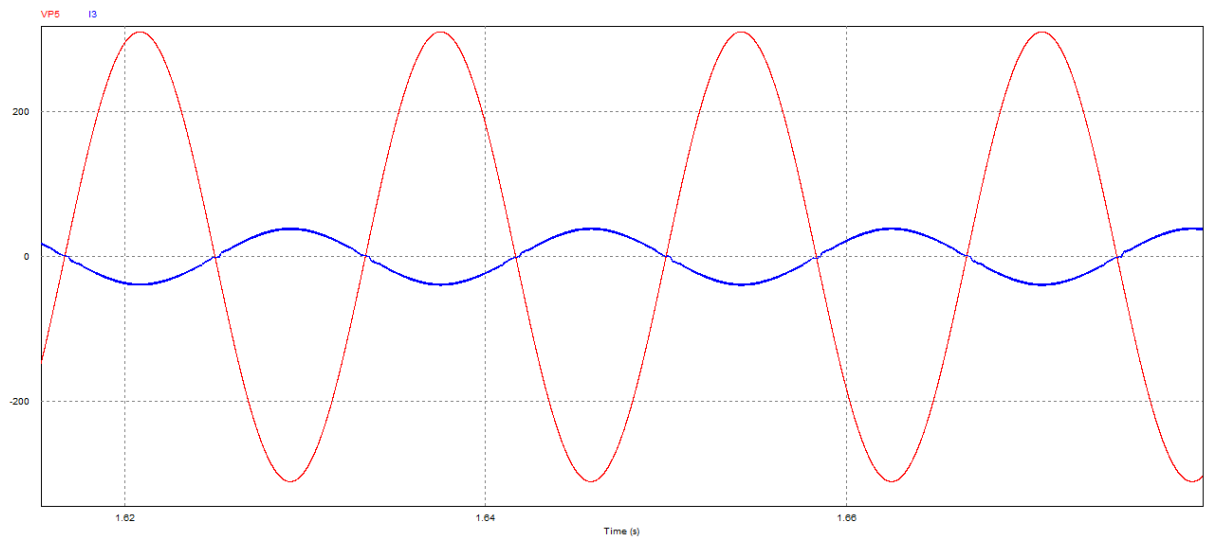
A figura 55 apresenta a tensão depois de passar pelo filtro do inversor.

Figura 55 - Tensão depois do Indutor do Inversor



A figura 56 apresenta a Tensão (vermelho) e corrente (azul) depois de passar pelo transformador do Inversor

Figura 56 - Tensão (vermelho) e corrente (azul) depois do transformador do Inversor



## 7 CONCLUSÃO

A partir da metodologia apresentada nesse trabalho foi possível atingir os objetivos específicos, bem como comprovar a hipótese proposta.

Os resultados simulados do projeto em estudo, quanto para inversor transferindo potência para a rede elétrica, mostraram bons resultados.

Foram feitas análises da estrutura de potência, juntamente com suas etapas de operação para modulação PWM de 3 níveis, foi feita essa escolha pois ela apresenta uma reduzida indutância de saída.

Foram feitos os modelos de malhas de controle de tensão de entrada e de corrente de saída, depois calculados os compensadores que seriam usados.

Depois de serem estudados os componentes desse inversor partiu-se para a simulação feita no software PSIM. Os resultados obtidos foram bem satisfatórios, pois as ondas de saída tanto de tensão quanto de corrente saíram senoidais limpas, sem nenhum tipo de distorção, mostrando a eficiência do projeto.

A eficiência da metodologia do projeto elaborado, juntamente com as planilhas desenvolvidas, foi comprovada através de simulações e dos resultados simulados obtidos.

A transferência de potência para a rede elétrica pelo inversor foi bem sucedida. Pode ser comprovada pela forma de onda da corrente transmitida a rede, pois possui baixa distorção harmônica e harmônicos individuais bem reduzidos.

Ainda existem muitos estudos, ensaios e simulações a serem feitos nessa área, sendo assim para futuros estudos sugere-se um aprofundamento maior na simulação, buscar realizar mais simulações e também realizar outros estudos de casos para poder comparar com os resultados desse trabalho.

## REFERÊNCIAS

AGÊNCIA NACIONAL DE ENERGIA ELÉTRICA (ANEEL). **Resolução Normativa n° 482, de abril de 2012**. Disponível em: <http://www.aneel.gov.br>.

ASSOCIAÇÃO BRASILEIRA DE NORMAS TÉCNICAS. **ABNT . NBR 16150:2013** - Sistemas fotovoltaicos (FV) – Características da interface de conexão com a rede elétrica de distribuição – Procedimento de ensaio de conformidade Rio de Janeiro: 2013.

ASSOCIAÇÃO BRASILEIRA DE NORMAS TÉCNICAS. **ABNT . NBR 16149:2013** - Sistemas fotovoltaicos ( FV ) - Características da interface (requisitos) de conexão com a rede elétrica de distribuição Rio de Janeiro: 2014.

ASSOCIAÇÃO BRASILEIRA DE NORMAS TÉCNICAS. **ABNT NBR IEC 62116:2012** - Procedimento de ensaio de antiilhamento para inversores de sistemas fotovoltaicos conectados à rede elétrica. Rio de Janeiro: 2012.

BRASIL. Ministério de Minas e Energia. ANEEL - Agência Nacional de Energia Elétrica, "Procedimentos de Distribuição de Energia Elétrica no Sistema Elétrico Nacional – Qualidade da Energia Elétrica," ANEEL, Procedimentos de Distribuição Módulo 8, 2008a.

BRASIL. Ministério de Minas e Energia. ANEEL - Agência Nacional de Energia Elétrica, "Procedimentos de Distribuição de Energia Elétrica no Sistema Elétrico Nacional – Acesso ao Sistema de Distribuição," ANEEL, Procedimentos de Distribuição Módulo 3, 2008b.

BRASIL. Ministério de Minas e Energia. Secretaria de Energia Elétrica. Departamento de Monitoramento do Sistema Elétrico. **Boletim Mensal de Monitoramento do Sistema Elétrico Brasileiro**. Brasília, Janeiro de 2015. Disponível em:

< [http://www.mme.gov.br/documents/10584/1256627/--+Boletim+de+Monitoramento+do+Sistema+E1%C3%A9trico+-+Janeiro-2015\\_/b6795ba5-2d05-4a27-aafe-cd671b963761](http://www.mme.gov.br/documents/10584/1256627/--+Boletim+de+Monitoramento+do+Sistema+E1%C3%A9trico+-+Janeiro-2015_/b6795ba5-2d05-4a27-aafe-cd671b963761) > Acesso em: 02/10/2015 15:23:12.

DECKMANN, S, M; POMILIO, J, A, **Curso Avaliação da Qualidade da Energia Elétrica**.

Este texto foi elaborado em função da disciplina "Avaliação da Qualidade da Energia Elétrica", ministrada nos cursos de pós-graduação em Engenharia Elétrica na Faculdade de Engenharia Elétrica e de Computação da Universidade Estadual de Campinas. DSCE – FEEC – UNICAMP. Campinas – SP, 2013. Disponível em: <

<http://www.dsce.fee.unicamp.br/~antenor/pdf/files/qualidade/a1.pdf>> Acesso em: 12/09/2015 17:14:12.

HAUSER, Daniel. **Controle de um Sistema Fotovoltaico Trifásico Conectado à Rede Elétrica**.

Projeto de Graduação apresentado ao Corpo Docente do Departamento de Engenharia Elétrica da Escola Politécnica da Universidade Federal do Rio de Janeiro. Rio de Janeiro – RJ, 2014. Disponível em:

<[monografias.poli.ufrj.br/monografias/monopoli10011379.pdf](http://monografias.poli.ufrj.br/monografias/monopoli10011379.pdf)>. Acesso em: 12/09/2015 13:57:23.

IEEE STD. 519. Recommend Practices and Requirements for Harmonic Control in Electric Power Systems, 1992.

IEEE STD. 929 - IEEE Recommended Practice for Utility Interface of Photovoltaic (PV) Systems. 2000.

MACCARINI, Mateus Costa. **Inversor Monofásico Sincronizado para a conexão de um gerador eólico à rede elétrica: estudo, projeto e implementação.** Dissertação (submetida à Universidade de Santa Catarina como parte dos requisitos para obtenção do grau de mestre em Engenharia Elétrica). Florianópolis – SC, 2009. Disponível em: <<http://www.caticasc.org.br/arquivosUpload/5387401951342101150.pdf>> Acesso em: 12/03/2016 14:00:00

MEHL, Ewaldo L. M. **Qualidade da Energia Elétrica.** Curso de Pós-Graduação (Engenharia Elétrica. Universidade Federal do Paraná em Curitiba). Curitiba – PR, 2000. Disponível em: <[www.eletrica.ufpr.br/mehl/downloads/qualidade-energia.pdf](http://www.eletrica.ufpr.br/mehl/downloads/qualidade-energia.pdf)>. Acesso em: 12/09/2015 14:18:37.

OLIVEIRA, Kleber Carneiro. **Conversores de Potência para Sistemas Fotovoltaicos Conectados à Rede Elétrica sem Transformador.** Tese (submetida ao Programa de Pós-Graduação em Engenharia Elétrica da Universidade Federal de Pernambuco como parte dos requisitos para obtenção do grau de Doutor em Engenharia Elétrica). Recife- PE, 2012. Disponível em: <<https://www.ufpe.br/ppgee/images/PDF/klebercarneiro.pdf>> Acesso em: 07/06/2016 17:13:00

PINHO, João Tavares. **Manual de Engenharia para Sistemas Fotovoltaicos.** Grupo de Trabalho de Energia Solar – GTES – CEPTEL – DTE – CRESESB, 2014. Disponível em: <[http://www.cresesb.cepel.br/publicacoes/download/Manual\\_de\\_Engenharia\\_FV\\_2014.pdf](http://www.cresesb.cepel.br/publicacoes/download/Manual_de_Engenharia_FV_2014.pdf)>. Acesso em: 11/09/2015 21:17:02.

POMÍLIO, J, A. **Eletrônica de Potência para Geração, Transmissão e Distribuição de Energia Elétrica.** Apostila da disciplina Eletrônica de Potência – Escola de Extensão Unicamp Campinas – SP, 2011. Disponível em: <<http://www.dsce.fee.unicamp.br/~antenor/>> Acesso em: 12/09/2015 14:45:12.

SUEMITSU, Walter Issamu. **Conexão de Sistemas de Geração Fotovoltaica à Rede Elétrica.** SIBGECE3 - 30/11/2012 - PUC RJ. Rio de Janeiro – RJ, 2012. Disponível em: <[sibgece.ica.ele.puc-rio.br/pages/getfile/cursos/Walter.Issamu\\_UFRJ.pdf](http://sibgece.ica.ele.puc-rio.br/pages/getfile/cursos/Walter.Issamu_UFRJ.pdf)>. Acesso em: 14/09/2015 20:23:14.

URBANETZ, Jair Junior. **Sistemas Fotovoltaicos conectados a redes de distribuição urbana: Sua influencia na qualidade de energia elétrica e análise dos parâmetros que possam afetar na conectividade.** Tese (Universidade Federal de Santa Catarina como requisito parcial exigido pelo Programa de Pós-Graduação em Engenharia Civil. PPGEC) Florianópolis – SC, 2010. Disponível em: <<https://repositorio.ufsc.br/xmlui/handle/123456789/94284>> Acesso em: 11/09/2015 13:23:56.

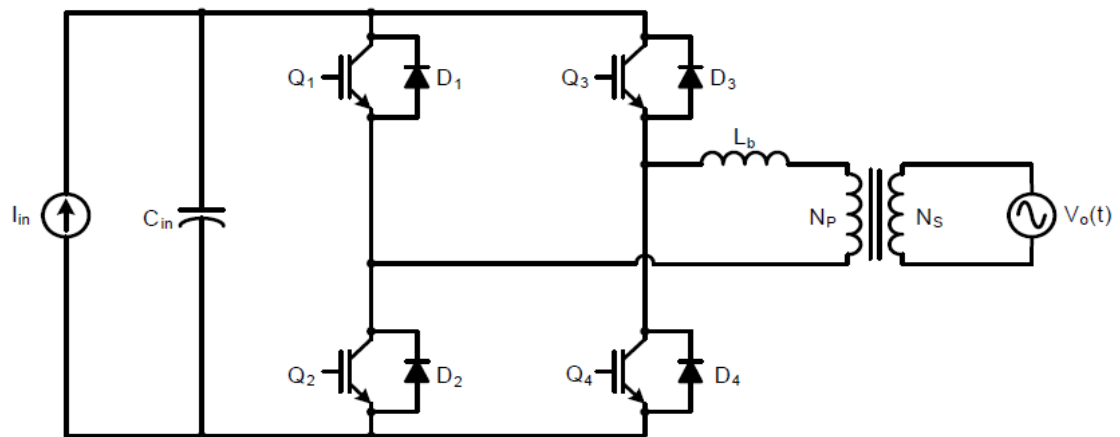
## APÊNDICE A

Inversor Monofásico Sincronizado para conexão de um gerador fotovoltaico a rede elétrica

### Descrição

Planilha para o projeto de um inversor monofásico conectado a rede elétrica através de um transformador, controlando-se a tensão de entrada e a corrente de saída.

Figura 1 : Inversor Monofásico conectado a rede

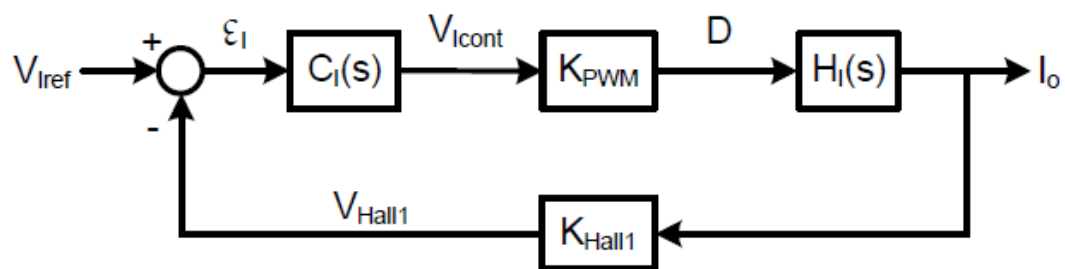


Fonte : (MACCARINI,2009)

### Malha de Controle de Corrente de Saída:

Diagrama de Blocos da malha de controle de corrente de saída.

Figura 2 : Estrutura de controle da corrente

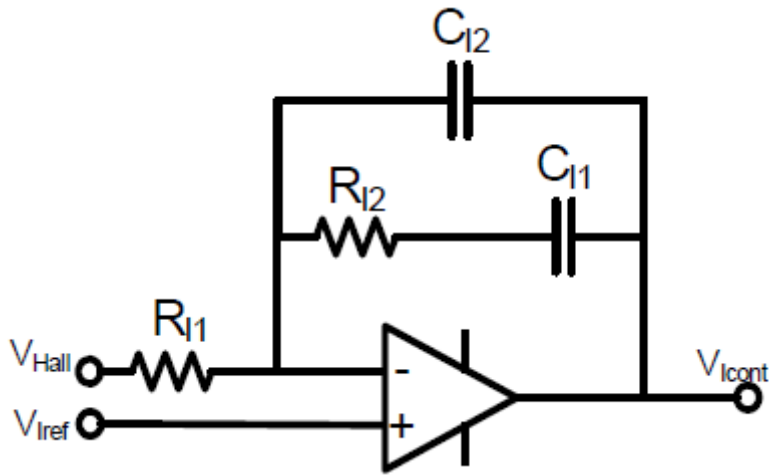


Fonte : (MACCARINI,2009)



### Compensador de Corrente:

Figura 3 : Estrutura do compensador de corrente



Fonte : (MACCARINI,2009)

Para que se possa posteriormente “desacoplar” as dinâmicas das malhas de corrente e tensão, o compensador de corrente deve ser ajustado de forma a atender esta imposição.

### Cálculos dos parâmetros do compensador de corrente:

Definindo-se os seguintes parâmetros do controlador:

Ganho do Sensor Hall	$K_{hall} := 0.1457$
Valor de um dos resistores	$R_{I1} := 10K$
Zero	$f_{IZ} := 1KHz$
Polo 1	$f_{lp1} := 0Hz$
Polo 2	$f_{lp2} := f_s$
Frequência de cruzamento da FTMA	$f_{IC} := f_s/10$

Fonte : O autor

Outros elementos podem ser obtidos da seguinte forma:

Pico da corrente de referencia

$$V_{IRef} := K_{Hall} \cdot I_{op}$$

$$V_{IRef} := 4.62$$

Frequência de cruzamento da FTMA

$$f_{IC} := 2 \text{ KHZ}$$

Polo 2

$f_{Ip2} := 20 \text{ kHz}$

Ganho de faixa Plana (dB)

$$G_{Ifp} := 20 \log\left(\frac{1}{K_{PWM} \cdot |H_I(i \cdot 2 \cdot \pi \cdot f_{IC})| \cdot K_{Hall}}\right)$$

$G_{Ifp} := 12.552$

Componentes do compensador

$$R_{I2} = R_{I1} \cdot 10^{\frac{G_{Ifp}}{20}}$$

$R_{I2} := 4.1928e+004 \text{ F}$

$$C_{I1} = \frac{1}{2 \cdot \pi \cdot f_{Iz} \cdot R_{I2}}$$

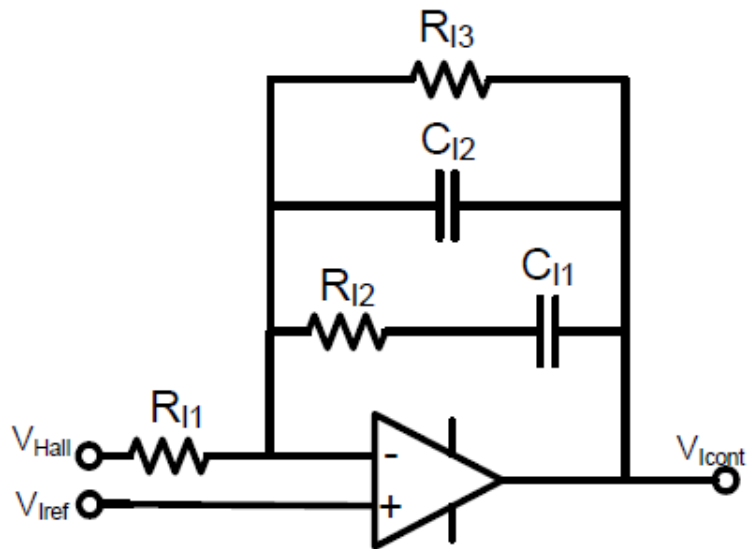
$C_{I1} := 3.7959e-009 \text{ F}$

$$C_{I2} = \frac{1}{2 \cdot \pi \cdot R_{I2} \cdot (f_{Ip2} - f_{Iz})}$$

$C_{I2} := 1.9978e-010 \text{ F}$

De acordo com (MACCARINI,2009) devido a presença de offset na referência de corrente durante o processo de inicialização do inversor, ocorria saturação do compensador de corrente, desta forma, adicionou-se o resistor  $R_{I3}$  para resolver esse problema.

Figura 4 : Estrutura do compensador de corrente com o polo deslocado na origem.



Fonte : (MACCARINI,2009)

Substituindo-se os valores comerciais dos componentes temos a frequência de cruzamento desejada.

Valores obtidos

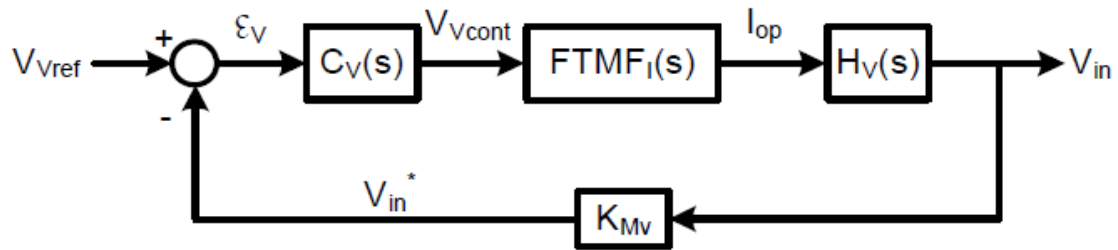
$R_{I1}$	10 k $\Omega$
$R_{I2}$	39 k $\Omega$
$C_{I1}$	3,9 nF
$C_{I2}$	220 pF
$R_{I3}$	560k $\Omega$

Fonte : O autor

### Malha de Controle de Tensão

Com o ajuste da malha de corrente esta apresenta dinamicamente “desacoplada” da tensão. Com isto se resulta uma estrutura básica de controle de tensão média da saídas do conversor.

Figura 5 : Estrutura do controle de Tensão



Fonte : (MACCARINI,2009)

### Ganho do Medidor

A análise da tensão de saída será feita através de um divisor resistivo, o arranjo confere ao medidor o ganho  $K_{MV}$ .

Ganho do Medidor

$$K_{VM} := 0.032$$

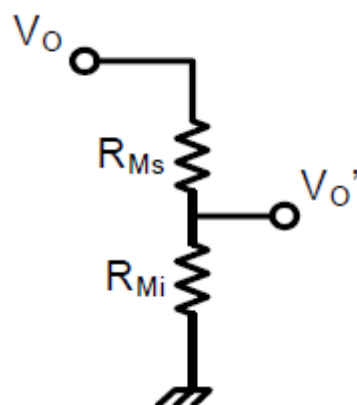
Arbitra-se

$$R_{Mi} := 2,1 \text{ k}\Omega$$

$$R_{Ms} := R_{Mi} \cdot \left( \frac{1 - K_{VM}}{K_{VM}} \right)$$

$$R_{Ms} = 62,4 \text{ k}\Omega$$

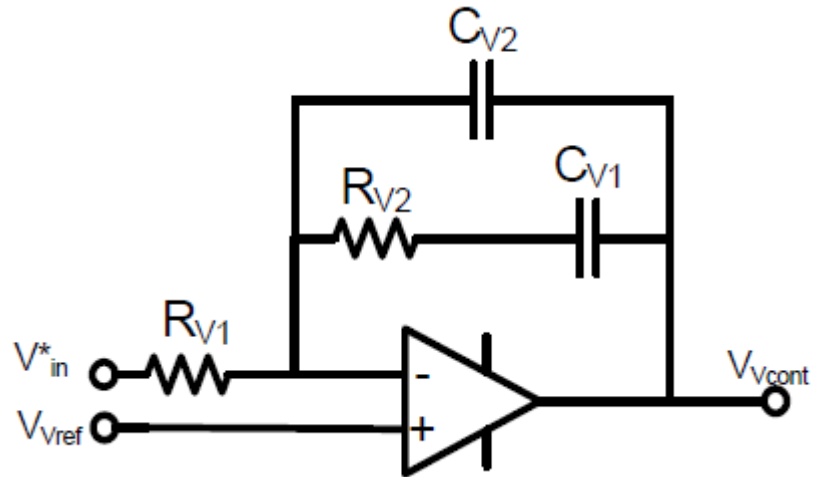
Figura 6: Estrutura do medidor de tensão



Fonte : (MACCARINI,2009)

## Compensador de Tensão

Figura 7: Estrutura do compensador de tensão



Fonte : (MACCARINI,2009)

Para que se possa posteriormente “desacoplar” as dinâmicas das malhas de corrente e tensão, o compensador de tensão deve ser ajustado de forma a atender a esta imposição.

### Cálculos dos Parâmetros do Compensador de Tensão

Definindo-se os seguintes parâmetros do controlador

Valores obtidos

Ganho do sensor de tensão	KMV := 0.032
Valor de um dos resistores	RV1 := 220kΩ
Zero	fVz := 0.5Hz
Polo 1	fVp1 := 0Hz
Polo 2	fVp2 := 35 Hz
Frequência de cruzamento da FTMAv	fVc := 2Hz

Fonte : O autor

Os outros elementos foram obtidos das seguintes formas:

Tensão de referência

$$V_{vref} := KVM \cdot V_{in}$$

$$V_{vref} := 3.2V$$

Ganho de faixa plana (dB)

$$GV_{fp} = 20 \cdot \log \left( \frac{1}{K M v \cdot |H V(j \cdot 2 \cdot \pi \cdot f V c)| \cdot K C I} \right)$$

$$GV_{fp} := -2.597$$

$$RV2 = RV1 \cdot 10^{\frac{GV_{fp}}{20}}$$

$$RV2 := 178 \text{ k}\Omega$$

$$CV1 = \frac{1}{2 \cdot \pi \cdot f V z \cdot RV2}$$

$$CV1 := 1.77 \mu F$$

$$CV2 = \frac{1}{2 \cdot \pi \cdot RV2 \cdot (f V p 2 - f V z)}$$

$$CV2 := 25.8 \text{ nF}$$

Substituindo-se os valores comerciais dos componentes:

Valores obtidos

<i>RV1</i>	220 kΩ
<i>RV2</i>	180 kΩ
<i>CV1</i>	1.8 μF
<i>CV2</i>	33 nF

Fonte : O autor

## APÊNDICE B

### Código Fonte dos Cálculos

```

clc;
%Definição dos dados do projeto
Vin = 100;
fs = 20000;
DVin = 0.03;
DIl = 0.06;
Vo = 220;
fr = 60;
Po = 5000;

Vop = sqrt(2)*Vo;
Io = Po / Vo;
Iop = sqrt(2)*Io;

%Definição da relação de transformação do transformador
n = 4;

M = Vop/(Vin*n);
Lb = 0.25*Vin/(2*DIl*Iop*n*fs)
Hi = Vin/(Lb*n);

%Definição da tensão de pico da triangular
Vtri = 15;

Kpwm = 1/Vtri;

%Definição do pico da referência de corrente
VIref = 4.683;

Khall1 = VIref/Iop

%Definição de zero e polos do compensador de corrente
fiz = 1000;
fip1 = 0;
fip2 = fs;
fic = fs/10;

GIfp = 20*log10(1/(Kpwm*(Hi/(2*pi*fic))*Khall1));

%Definição do resistor Ri1
Ri1 = 15000;

Ri2 = Ri1*10^(GIfp/20)
Ci1 = 1/(2*pi*fiz*Ri2)
Ci2 = 1/(2*pi*(fip2-fiz)*Ri2)

Cin = (sqrt(2)*M*n*Po/Vo - Po/Vin)/(4*pi*fr*DVin*Vin)
Hv = M*n/(2*Cin);

%Definição da referência de tensão CC
Vvref = 3.2;

Kmv = Vvref/Vin

```

```
Kci = 1/Khall1;  
  
%Definição de zero e polos do compensador de tensão  
fvz = 0.5;  
fvp1 = 0;  
fvp2 = 35;  
fvc = 2;  
  
Gvfp = 20*log10(1/(Kmv*(Hv/(2*pi*fvc))*Kci));  
  
%Definição do resistor Rv1  
Rv1 = 220000;  
  
Rv2 = Rv1*10^(Gvfp/20)  
Cv1 = 1/(2*pi*fvtz*Rv2)  
Cv2 = 1/(2*pi*(fvt2-fvtz)*Rv2)
```