

**CENTRO UNIVERSITÁRIO DO SUL DE MINAS**  
**ENGENHARIA ELÉTRICA**  
**HELIO ADEMIR DOS SANTOS**

**CONFECÇÃO DE UM PROJETO DE RECOZIMENTO INDUTIVO DE FIOS DE  
COBRE**

**Varginha**  
**2016**

**HELIO ADEMIR DOS SANTOS**

**CONFECÇÃO DE UM PROJETO DE RECOZIMENTO INDUTIVO DE FIOS DE  
COBRE**

Trabalho de Conclusão de Curso apresentado ao curso Engenharia Elétrica do Centro Universitário do Sul de Minas – UNIS/MG como pré-requisito para obtenção do grau de bacharel sob orientação do Prof. Roberto Lazarino do Prado Mudesto.

**Varginha**

**2016**

**HELIO ADEMIR DOS SANTOS**

**CONFECÇÃO DE UM PROJETO DE RECOZIMENTO INDUTIVO DE FIOS DE  
COBRE**

Trabalho de Conclusão de Curso apresentado ao curso Engenharia Elétrica do Centro Universitário do Sul de Minas – UNIS/MG como pré-requisito para obtenção do grau de bacharel pela banca examinadora composta pelos membros:

Aprovado em     /     /

---

---

---

OBS.

“A Deus, que nos criou e foi criativo nesta tarefa. Seu fôlego de vida em mim me foi sustento e me deu coragem para questionar realidades e propor sempre um novo mundo de possibilidades.

## **AGRADECIMENTOS**

“A minha família pelo apoio e incentivo incondicional e a todos que direta ou indiretamente fizeram parte da minha formação o meu muito obrigado.”

“O sucesso nasce do querer, da determinação e persistência em se chegar a um objetivo. Mesmo não atingindo o alvo, quem busca e vence obstáculos, no mínimo fará coisas admiráveis”.

(José de Alencar)

## RESUMO

A confecção de um projeto para recozimento indutivo de fios de cobre, consiste em fazer circular uma corrente alta em alta frequência por uma bobina e pela lei de Lenz circulará uma corrente contrária a original aquecendo a peça de trabalho sendo este o princípio proposto neste trabalho, para substituição do sistema de recozimento atual que funciona pelo efeito joule, onde o fio é colocado em curto entre duas polias e circula uma corrente elétrica entre elas aquecendo o mesmo. O sistema atual apresenta muitos problemas devido aos desgastes sofridos pelos anéis de contato que começam a marcar o fio, estas marcas não são aceitas por muitos clientes pois o produto poderá falhar posteriormente em outros testes. A proposta para substituição do sistema atual oferece muitas vantagens pois o sistema funcionará sem contato. O custo para implantação do sistema é elevado se adquirido direto de fabricantes, mas é possível reduzir este custo, aproveitando parte do sistema existente, embora o projeto para o recozedor por indução exija componentes eletrônicos mais específicos não encontrados no mercado nacional sendo necessário importação. Alguns protótipos estão sendo fabricados para validação do projeto e testes em campo já foram alcançados bons resultados.

**Palavras-chave:** Eficiência energética. Redução de Custos. Recozimento.

## **ABSTRACT**

*The preparation of a project for induction annealing of copper wires is to circulate a high current in high frequency by a coil and the Lenz's law will circulate a current contrary to original heating the workpiece and is this the principle proposed in this work to replace the current annealing system that operates by joule effect , where the wire is placed in between two pulleys and runs an electric current between them by heating the wire. The current system presents many problems due to wear and tear suffered by the contact rings begin to mark the wire, these marks are not accepted by many customers because the product might fail later in other tests. The proposal to replace the current system offers many advantages because the system will work without contact. The cost for deployment of the system is high if purchased directly from manufacturers, but it is possible to reduce this cost by leveraging existing system, although the design for the recozedor by induction requires more specific electronic components not found in the domestic market being necessary. Some prototypes are being manufactured for design validation and testing in the field and have achieved good results.*

**Keywords:** *Energy efficiency. Cost reduction. Annealing.*



## LISTA DE FIGURAS

Figura 1: Recozedor.....	14
Figura 2: Máquina de trefilar.....	14
Figura 3: Bobinador.....	14
Figura 4: Forno elétrico a arco .....	21
Figura 5: Indução eletromagnética .....	22
Figura 6: Forno de indução coreless.....	23
Figura 7: Forno de indução a canal .....	24
Figura 8: Trefilação .....	25
Figura 9: Processo de trefilação.....	26
Figura 10: Máquina de trefilar.....	27
Figura 11: Descarga do forno .....	30
Figura 12: Carga do forno .....	30
Figura 13: Forno de recozimento tipo sino.....	31
Figura 14: Recozedor de fios retangulares .....	34
Figura 15: Bobina curta .....	37
Figura 16: Fem de movimento .....	39
Figura 17: Efeito Skin .....	42
Figura 18: Modelo equivalente da bobina .....	43
Figura 19: Corrente de profundidade ideal.....	45
Figura 20: Aquecimento de uma peça cilíndrica.....	48
Figura 21: Método do circuito equivalente.....	50
Figura 22: Circuito equivalente reduzido .....	50
Figura 23: Simulação do processo de aquecimento.....	53
Figura 24: Simulação da temperatura x raio da peça.....	54
Figura 25: Transistor IGBT .....	57
Figura 26: Transistor MOSFET.....	60
Figura 27: Circuito integrado TL494 .....	61
Figura 28: Forma de onda do CITL494.....	61
Figura 29: Circuito integrado UCC37322 .....	62
Figura 30: Oscilador com CI 555 .....	65
Figura 31: Forma de onda do oscilador 555 .....	65
Figura 32: Oscilador com TL494 .....	66

Figura 33: Forma de onda do oscilador com Tl494.....	66
Figura 34: Etapa de potência .....	67
Figura 35: Estágio drive gate.....	67
Figura 36: Medição de temperatura e corrente do protótipo inicial .....	68
Figura 37: Layout das bobinas.....	69
Figura 38: Protótipo 2.....	70
Figura 39: Forma de onda do oscilador .....	70
Figura 40: Medição de corrente do protótipo 2 .....	70
Figura 41: Confeção do protótipo 3 .....	71

## LISTA DE EQUAÇÕES

Equação 1: Lei de Joule.....	35
Equação 2: Resistividade do material.....	35
Equação 3: Lei circuital de Ampère .....	36
Equação 4: Densidade de fluxo numa bobina longa.....	37
Equação 5: Indutância real em uma bobina curta.....	38
Equação 6: Fluxo magnético .....	38
Equação 7: Tensão induzida.....	38
Equação 8: F.e.m .....	39
Equação 9: Tensão induzida.....	40
Equação 10: Campo elétrico.....	41
Equação 11: Efeito Skin .....	42
Equação 12: Potência de entrada para bobina de trabalho .....	43
Equação 13: Rendimento elétrico.....	44
Equação 14: Profundidade de penetração.....	46
Equação 15: Corrente na bobina de trabalho.....	46
Equação 16: Resistência da bobina de trabalho .....	46
Equação 17: Potência na bobina de trabalho .....	46
Equação 18: Perda por aquecimento na bobina.....	47
Equação 19: Resistência da bobina .....	47
Equação 20: Potência total de trabalho.....	47
Equação 21: Corrente em função do raio .....	49
Equação 22: Resistência por unidade de comprimento .....	49
Equação 23: Fluxo de corrente .....	49
Equação 24: Circuito equivalente das resistências .....	51
Equação 25: Circuito equivalente das reatâncias .....	51

## SUMÁRIO

<b>1 INTRODUÇÃO .....</b>	<b>12</b>
<b>2 OBJETIVO GERAL .....</b>	<b>13</b>
2.1 Objetivos específicos.....	13
2.2 Fusão de fitas Kapton.....	15
<b>3 A HISTÓRIA DO COBRE .....</b>	<b>16</b>
3.1 Técnicas de obtenção do cobre .....	18
3.2 Extração do cobre.....	18
3.2.1 Calcinação A.....	18
<b>4 FORNOS DE FUNDIÇÃO .....</b>	<b>20</b>
4.1 Forno Elétrico a Arco.....	20
4.2 Fornos Elétricos de Indução .....	21
4.2.1 Tipos de fornos de indução.....	22
<b>5 TREFILAÇÃO .....</b>	<b>25</b>
5.1 Máquinas de trefilar sem deslizamento .....	26
5.2 Efeito do tratamento térmico .....	27
5.3.1 Objetivos do Recozimento .....	28
5.3.2 Tipos de Recozimento .....	28
5.4 Processos para recozimento .....	29
5.4.1 Recozimento em caixa.....	29
5.5 Recozimento para alívio de tensões.....	31
5.6 Recozimento total ou pleno.....	31
5.7 Recozimento isotérmico ou cíclico .....	32
5.8 Processos de recozimento para fios de cobre .....	33
5.9 Recozimento para Trefilagem e Laminação .....	33
<b>6 ESTUDO PRELIMINAR PARA O PROJETO DE RECOZIMENTO INDUTIVO ...</b>	<b>35</b>
6.1 O Efeito Joule.....	35
6.2 Densidade de campos magnéticos e indutância para bobinas longas e curtas.....	36
6.3 Fluxo magnético.....	38
6.4 Fem devida ao movimento .....	39
6.5 Lei de Lenz .....	40
6.6 As Correntes de Foucault .....	41
6.7 Efeito pelicular .....	41
6.8 Características das bobinas .....	42
<b>7 EQUAÇÕES BÁSICAS DE TRANSFORMAÇÃO .....</b>	<b>43</b>
7.1 Teoria do aquecimento indutivo.....	44
7.2 Profundidade de penetração.....	46
7.3 Estudo do efeito do aquecimento indutivo sobre uma peça cilíndrica .....	47

<b>7.4 Método do circuito equivalente .....</b>	<b>50</b>
<b>8 SOFTWARE PARA SIMULAÇÃO ELTA (ElectroThermal Analysis) .....</b>	<b>52</b>
<b>9 SISTEMAS DE RADIO FREQUÊNCIA PARA AQUECIMENTO .....</b>	<b>55</b>
<b>9.1 Operação física dos IGBTs.....</b>	<b>57</b>
<b>9.2 Operação física dos MOSFETS.....</b>	<b>60</b>
<b>9.3 Circuito de controle por modulação de largura de pulso TL494CN .....</b>	<b>61</b>
<b>9.4 Driver para transistor MOSFET E IGBT .....</b>	<b>62</b>
<b>10 PROJETO PILOTO.....</b>	<b>64</b>
<b>10.1 Projeto do oscilador de frequência. ....</b>	<b>64</b>
<b>10.2 Protótipos Iniciais .....</b>	<b>68</b>
<b>11 CONCLUSÃO.....</b>	<b>72</b>
<b>REFERÊNCIAS .....</b>	<b>73</b>

## 1 INTRODUÇÃO

Este trabalho tem como objetivo apresentar um projeto para recozimento indutivo de fios de cobre e sua viabilidade técnica e econômica para sua implantação em uma fábrica de fios magnetos para indústria eletro-eletrônica.

Este estudo visa a propor uma solução para alguns problemas, decorrentes do processo de trefilação e recozimentos convencionais onde o sistema sofre muitos desgastes e com isto começam a danificar o fio. O sistema atual trabalha sobre o princípio do efeito Joule, onde uma corrente elétrica circula pelo fio de cobre entre duas polias energizadas, o contato do fio com estas polias provoca sulcos nos anéis de contatos e por consequência danificando, marcando o fio que está sendo recozido.

A proposta para utilização de um sistema de recozimento por indução, elimina estes problemas uma vez que o sistema não tem contato. Para o projeto de sistema de recozimento por indução devemos conhecer as leis que regem os efeitos da indução eletromagnética, princípios do eletromagnetismo, lei de Lenz, indutores e indutância, eletrônica de potência e por fim apresentar os custos para o projeto.

Será feito um estudo desde a origem do cobre e sua obtenção, fornos de fundição, sistema de trefilação e recozimento e um aprofundamento na teoria do aquecimento por indução.

No desenvolvimento de novos produtos será apresentado a solução para fusão de fitas kapton, que consiste no mesmo princípio do forno de recozimento onde fitas são enroladas em camadas sobrepostas e posteriormente são aquecidos de maneira a formar uma película no fio, porém o sistema não pode ter contato com nenhuma polia sob risco de danificar a fita.

## **2 OBJETIVO GERAL**

O objetivo deste estudo é a verificação da viabilidade técnica e econômica da implantação de um novo método de tratamento térmico do cobre para produção de fios e cabos; o recozimento indutivo.

O equipamento passa então a utilizar um sistema isento de contato elétrico, o que não ocorre nos sistemas atuais.

Existem muitos fabricantes de sistemas de aquecimento por indução para as mais diversas aplicações e todas elas focadas para seguimentos específicos como soldagem, tempera, brasagem dentre outras aplicações. O projeto da bobina é específico para cada aplicação e pode ter variações quanto ao designer de cada produto.

O componente mais caro neste sistema de aquecimento por indução é sem dúvida o ressonador como é chamado no jargão técnico que é a etapa de potência de acionamento da bobina, que pode variar em centenas de milhares de dólares. Um exemplo disto é um conversor de frequência para aquecimento indutivo para uma potência de 30KW pode custar até R\$150.000.

### **2.1 Objetivos específicos**

Desenvolver projeto de implantação de um sistema de recozimento por indução de cobre; analisar os custos envolvidos bem como os ganhos atrelados a implantação; com a eventual implantação, aumentar a gama de produtos da empresa.

Figura 39: Recozedor



Fonte: O autor

Figura 40: Máquina de trefila



Fonte: O autor

O sistema atual funciona sobre o princípio do efeito Joule, onde o fio passa por polias de bronze, nessas polias são inseridos anéis de contato, que são anéis de sacrifício garantindo contato elétrico do fio na polia. Através de mancais coletores ligados a um retificador de potência, a corrente elétrica é transferida para as polias através de escovas de grafite com tensões de 40 a 50V e correntes da ordem de 2000 a 3000 Ampères de acordo com a bitola fio trefilado.

Figura 41: Bobinador



Fonte: O autor.

O sistema fica imerso numa solução chamada de banho de recozimento que protege contra superaquecimento e também lubrifica as polias, é uma composição, de óleo solúvel e um percentual de gordura. Este banho também se torna um problema porque pode ocorrer vazamentos e atingir mancais e escovas.



Durante o funcionamento constante ocorre um desgaste nos anéis, ocasionando a formação de frisos e sulcos que começam a marcar o fio sendo necessário a sua substituição, Como em todo processo de trefilagem, o pó de cobre começa a se acumular nas paredes do equipamento e correntes de fuga tendem a passar para a carcaça, podendo danificar e travar os rolamentos das polias, ou seja, um grande número de manutenções para troca dos anéis de contato, manutenções preventiva nas escovas, rolamentos, polias, muitas horas de parada e perda de produção.

## **2.2 Fusão de fitas Kapton**

Utilizando o mesmo conceito do recozedor indutivo existe uma outra aplicação que é no desenvolvimento de novos produtos, muitos clientes estão solicitando que seja aplicado uma camada de fitas Kapton nos fios de cobre e alumínio retangulares, porém após aplicado a fita que são enroladas em camadas sobrepostas de maneira contínua, não poderá ocorrer contato com nenhuma polia, pois isto poderá marcar ou rasgar a fita.

É necessário que a fusão seja feita sem contato mecânico com o fio em processo e de maneira continua surgindo mais uma vez a oportunidade se utilizar o mesmo conceito do recozimento indutivo, neste caso para aquecimento até o ponto de fusão da fita que se tornará uma capa. Este conceito pode vir a se expandir e se tornar um projeto de inovação, tanto no recozimento quanto na fusão das fitas Kapton, o conceito é o mesmo em ambas as aplicações. Em ambos os casos deve ter malhas de controle, partida e parada por rampas, variáveis como velocidade, bitola, tipo de material (cobre e ligas), tensão e corrente de trabalho.

### 3 A HISTÓRIA DO COBRE

O cobre elemento químico de símbolo *cu* (do latim *cuprum*) que significa metal da ilha de Chipre, onde foi descoberto em estado natural durante a antiguidade, conhecida como a idade do cobre período da idade dos metais é a última fase da pré-história, de curta duração este período vai de 10000 anos atrás até o surgimento da escrita. Foi um período muito importante para o homem pré-histórico, pois a partir destas descobertas o homem fez vários avanços na produção de artefatos.

O cobre tem sido largamente utilizado para proteção de cascos de navios seja na forma de pintura ou na forma de revestimentos, pois este material quando em contato com a água salgada cria uma camada de óxido protegendo a embarcação quanto a incrustações da vida marinha e a corrosão. O cobre é antimicrobiano, o que significa que os microrganismos não podem sobreviver nele.

Louis Pasteur desenvolveu a teoria dos germes como causadores de doenças no século XIX, afirmava que as infecções são causadas por micróbios que invadem o corpo humano. No entanto muito antes disso, os benefícios dos atributos antimicrobianos do cobre, latão e do bronze já haviam sido reconhecidos. A coleção de Hipócrates (460 -380 a.C.) para a qual o pai da medicina contribuiu, recomenda o uso do cobre para úlceras nas pernas devido a varizes. Plínio, o velho (23-79 d.C.) usava óxido de cobre com mel para o tratamento de vermes intestinais. Os astecas gargarejavam uma mistura contendo cobre para tratar a garganta.

Mais recentemente, um estudo de 1983 (P.Kuhn) mediu os níveis de bactérias em maçanetas de bronze e de aço inox em um hospital. Os resultados confirmaram que nas primeiras quase não houve crescimento microbiano, já as segundas estavam contaminadas. Duas décadas mais tarde estas observações estimularam estudos aprofundados e cientificamente controlados usando protocolos de ensaio especificados pela agência de proteção ambiental dos EUA (EPA) para quantificar a propriedade antimicrobiana do cobre e suas ligas (LEVEQUE, 2009).

Tem sido utilizado para proteger navios contra organismos marinhos desde o século XVIII quando a marinha britânica revestiu os cascos de seus navios de guerra com folhas de cobre impedindo que a vida marinha se cole nos cascos.

Embora o conhecimento e uso do cobre em embarcações vem sendo utilizado a séculos a perto de 10.000 anos o homem já tirava proveitos do tributo do metal vermelho, ao longo deste período de tempo o cobre ajudou a revolucionar nossa tecnologia, hoje o cobre

está por todo lado, tudo que temos hoje em dia tem ligação com o cobre, temos cobre nos computadores, celulares até no nosso corpo humano, tubulações, motores elétricos, é vital para o nosso modo de vida sem todas essas coisas a sociedade não estaria no nível que se encontra.

O cobre foi um dos primeiros metais descobertos pelo homem a cerca de 10.000 anos um dos poucos a ser encontrados na forma metálica disponíveis na natureza, portanto o homem antigo podia simplesmente caminhar e se deparar com o brilho de um metal pegar nele e descobrir que era fácil de moldar, era macio e poderia moldá-lo em diferentes formas. Por volta de 3000 a.C. a procura por cobre aumentou para produção de joias e pontas de lanças, os depósitos de cobre natural ao nível do solo foram se tornando mais escassos, mas os antigos egípcios descobriram um processo chamado de fundição que separava o metal do minério onde estava contido.

As formas mais primitivas de fundição consistiam basicamente em aquecer o metal numa fogueira onde fosse suficientemente quente para fundir, e a fundição ocorria naturalmente através da queima de algumas impurezas, através de um processo de tentativas e erros as pessoas podiam adicionar determinados componentes a esse metal fundido e faziam que as impurezas fossem removidas de um modo preferencial. Por exemplo, se for adicionado carvão que é basicamente carbono, o que pode acontecer é que o carbono se combine com o oxigênio em algumas destas impurezas e acabem queimados como dióxido de carbono ou monóxido de carbono, deixando para traz o metal não oxidado.

Por volta de 3000 a.C. os egípcios inadvertidamente criaram um metal novo ao misturarem estanho no cobre, cobre e estanho da origem ao bronze cuja expressão idade do bronze. O desenvolvimento do bronze foi um marco na história humana, pois o cobre demasiadamente macio e o bronze mais duro e resistente propiciou um avanço na confecção de vários objetos. Os agricultores poderiam fabricar algumas variedades de ferramentas mais robustas, os exércitos poderiam criar armas com o metal mais afiado (LEVEQUE, 2009).

Durante muitos séculos o bronze reinou soberanamente então na época romana por volta do ano 1000 d.C. surge o ferro, época conhecida também com idade do ferro que seria o metal básico de muitas civilizações ocidentais. Mas o cobre iria regressar como o metal mais importante de todos os tempos, toda tecnologia que temos está interconectada seja através de redes elétricas, sinais de rádio, satélites equipamentos hospitalares, indústrias onde o cobre está na forma de algum componente.

O estudo que rege a eletricidade e as leis da física podem de alguma forma ter relação com cobre e é o objeto de estudo deste trabalho, leva em conta os fenômenos eletromagnéticos de uma bobina de cobre para aquecer um fio de cobre.

### 3.1 Técnicas de obtenção do cobre

O cobre hoje é retirado de minas ao redor do mundo, algumas delas profundas distribuídas em países como: Brasil, Japão, Chile, Inglaterra, Rússia, Estados Unidos e Congo.

O cobre está presente à crosta terrestre principalmente em forma de minerais sulfurados como a calcopirita ( $\text{CuFeS}_2$ ), bornita ( $\text{Cu}_5\text{FÉS}_4$ ) e calcosina ( $\text{Cu}_2\text{S}$ ). O conteúdo em cobre destes minerais é baixo, ao redor de 0,5% em minas a céu aberto e até um 2% em minas subterrâneas. O cobre também se apresenta em forma de minerais como oxigênio, como carbonatos, silicatos e sulfatos, mas em menor concentração (BISWAS, 1993).

### 3.2 Extração do cobre

Os tratamentos térmicos sucessivos para obter cobre são os seguintes:

- a) Calcinação do minério (15 a 25%);
- b) Fusão para obter uma massa contendo cerca de 25 a 45% de cobre;
- c) Refinação ao conversor, a saída do qual aparece o cobre em bruto;
- d) Refinação do cobre bruto.

#### 3.2.1 Calcinação A

Os minérios sulfurados sofrem uma calcinação que elimina os elementos voláteis e prepara a eliminação do enxofre, combinando este com o cobre. Os minérios oxidados são tratados num forno especial chamado *Water Jacket* no qual o oxigênio do minério é reduzido. Este forno possui paredes de alvenaria que são revestidas de camisas metálicas com circulação hidráulica, com o objetivo de aumentar sua duração. Por um processo complexo, o enxofre e o oxigênio são eliminados formando um gás sulfuroso  $\text{SO}_2$  (adicionado com água é recuperado para a fabricação de ácido sulfuroso). O cobre é então extraído sob uma forma ainda impura chamada massa cúprica. A operação é exotérmica. Cu 40 a 50 %

### 3.2.2 Segunda operação: forno de revérbero massa de cobre 50-60 %: Afinação C

A massa cúprica obtida apresenta uma grande quantidade de impurezas. É, portanto, necessário proceder a uma afinação por meio de um conversor, que permite um ganho considerável de tempo e melhora o rendimento. É um cilindro de aço revestido internamente de tijolos refratários (de natureza básica) e cuja posição pode ser mudada segundo os estágios da operação, assim como a insuflação de ar. Inclinando o aparelho eliminam-se as escórias por simples vazamento. A operação prossegue até que a massa atinja uma pureza de 98 a 99% de cobre. A temperatura do banho atinge 1200°C.

### 3.2.3 Terceira operação: Refinação

1ª Refinação térmica: O cobre em bruto também pode ser refinado como os aços, em fornos de atmosfera oxidante. Os metais mais raros que o cobre (ouro, prata, selênio) subsistem, no entanto no metal, que pode ter, se a afinação for bem-feita, propriedades comparáveis as do cobre eletrolítico.

2ª Refinação eletrolítica: O cobre em bruto com 98% no mínimo é refinado por processo eletrolítico. É vazado em placas que constituem os anodos e que mergulham num banho de sulfato de cobre e sulfato de ferro. O cátodo é formado por uma folha fina de cobre puro. Durante a passagem de uma corrente contínua no banho, os íons de cobre  $\text{Cu}^{++}$  depositam-se sobre o cátodo enquanto que os íons  $\text{SO}_4^{--}$  combinam-se com os metais dos anodos e dão sulfatos que regeneram o eletrólito. Escolhendo uma diferença de potencial suficientemente fraca entre os anodos e os cátodos, só os cátions de cobre se depositam. Obtém-se, assim, uma filtragem seletiva do cobre por meio de uma corrente elétrica. Sua pureza atinge 99,98% (chamado processo *Oxi – free* que é a tecnologia hoje utilizada nos fornos da São Marco que se obtém um cobre com 99.98% de pureza).

3ª Cobre OFHC (isento de oxigênio e de alta condutividade): Este metal é obtido por fusão, depois pela desoxidação dos cátodos obtidos por eletrólise e por fim fundido sob atmosfera redutora. Pode conter até 99,995% de cobre, e torna-se então excelente condutor de corrente elétrica e adere perfeitamente ao vidro.

## **4 FORNOS DE FUNDIÇÃO**

Existem várias formas e métodos para obtenção do cobre fundido dentre os quais se destacam os fornos:

- a) Fornos cubilô;
- b) Fornos de reverberação;
- c) Fornos de crisol;
- d) Fornos elétricos a arco;
- e) Fornos elétricos por indução;
- f) Fornos elétricos por resistência.

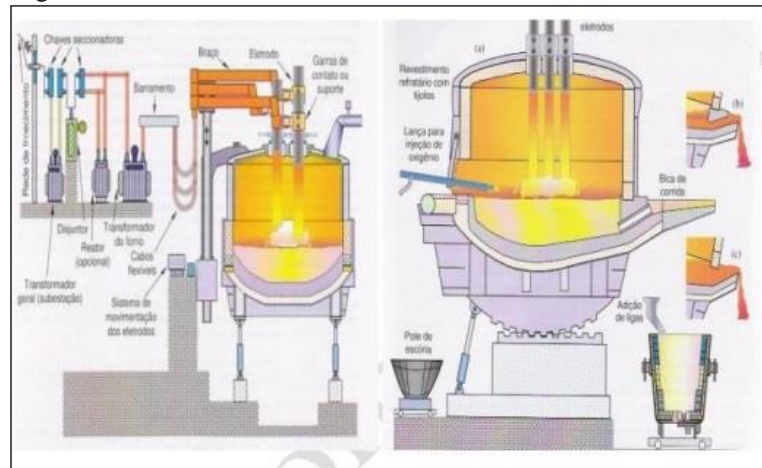
Neste trabalho devido a área de interesse serão abordados os fornos elétricos a arco, e por último o forno por indução cujas técnicas irão ajudar na realização do trabalho final.

### **4.1 Forno Elétrico a Arco.**

Numerosos tipos de fornos empregando a eletricidade como fonte de energia para a fusão e refino do metal têm sido desenvolvidos. Entretanto, em termos de utilização, o forno a arco e o forno de indução são os mais comuns. Como o emprego de escória no forno de indução é difícil (em função da dificuldade para seu aquecimento), estes fornos encontram maior emprego em fundições e praticamente 100% da tonelagem produzida em aciarias elétricas provém de fornos a arco. O forno elétrico a arco é, sem dúvida, o instrumento mais versátil de produção de aço, e vem se tornando também, nas últimas décadas, um dos mais eficientes.

O número crescente de fornos a arco instalados, a tendência a instalações cada vez maiores (fornos de 200 - 250t) e a participação crescente destes fornos na produção mundial de aço são claras evidências da importância crescente deste processo. Embora no Brasil os fornos elétricos a arco sejam, predominantemente, de corrente alternada, cerca de 45% da capacidade instalada de fornos elétricos a arco, em siderurgia, é de corrente contínua (STASI, 1981).

Figura 4: Forno Elétrico a Arco



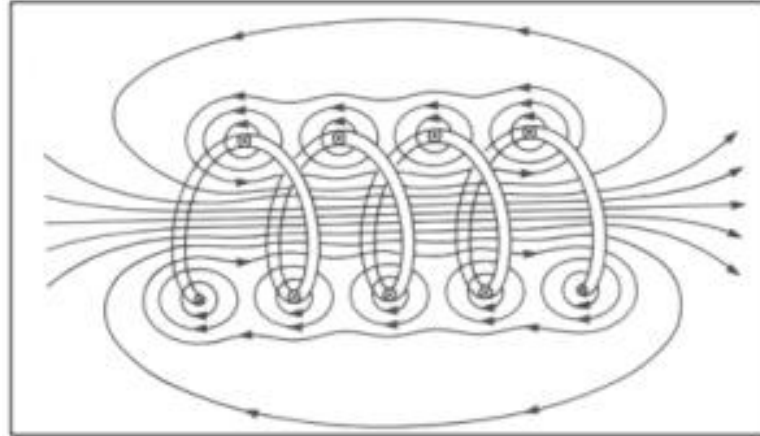
Fonte: SENAI, 2016.

## 4.2 Fornos Elétricos de Indução

O fenômeno descoberto por Michael Faraday começa com uma bobina de material condutor, por exemplo, cobre com  $N$  espiras e descreve um caminho fechado condutor, e se este for percorrido por uma corrente elétrica  $I$  gera um campo magnético  $B$ , e que causa um fluxo.  $\Psi = \int B \cdot ds$ , que atravessa cada espira do circuito (SADIKU, 2012).

A direção do campo magnético depende da direção do fluxo da corrente, então se aplicarmos uma corrente alternada nesta bobina resultará em um campo magnético variável em direção a mesma taxa da frequência de corrente alternada aplicada a ela, esta frequência é importante para a aplicação em projetos que objetiva aquecimento ou fundição pelo efeito de indução magnética. Quando um material condutivo, uma peça, um corpo, for colocado neste campo magnético variável surgirá uma força eletromotriz (f.e.m.) neste corpo, a tensão induzida resultará em fluxo de elétrons corrente, que irá se opor a corrente que está circulando pela bobina, isto significa que controlando a frequência de circulação de corrente na bobina pode-se também, controlar a frequência de oscilação de corrente na peça obra.

Figura 5: Indução eletromagnética



Fonte: só Física, 2016.

Assim que a corrente flui através de um meio, haverá resistência ao movimento dos elétrons. Esta resistência aparece na forma de calor (efeito de aquecimento Joule). Os materiais que são mais resistentes ao fluxo de elétrons irão liberar mais calor do que a corrente que flui através deles, mas, certamente, é possível aquecer os materiais altamente condutores (por exemplo, cobre), utilizando uma corrente induzida. Este fenômeno é crítico para o aquecimento indutivo.

#### 4.2.1 Tipos de fornos de indução

Neste trabalho serão abordados apenas no forno *coreless* e forno a canal os mais utilizados na indústria de transformação de fios de cobre e alumínio.

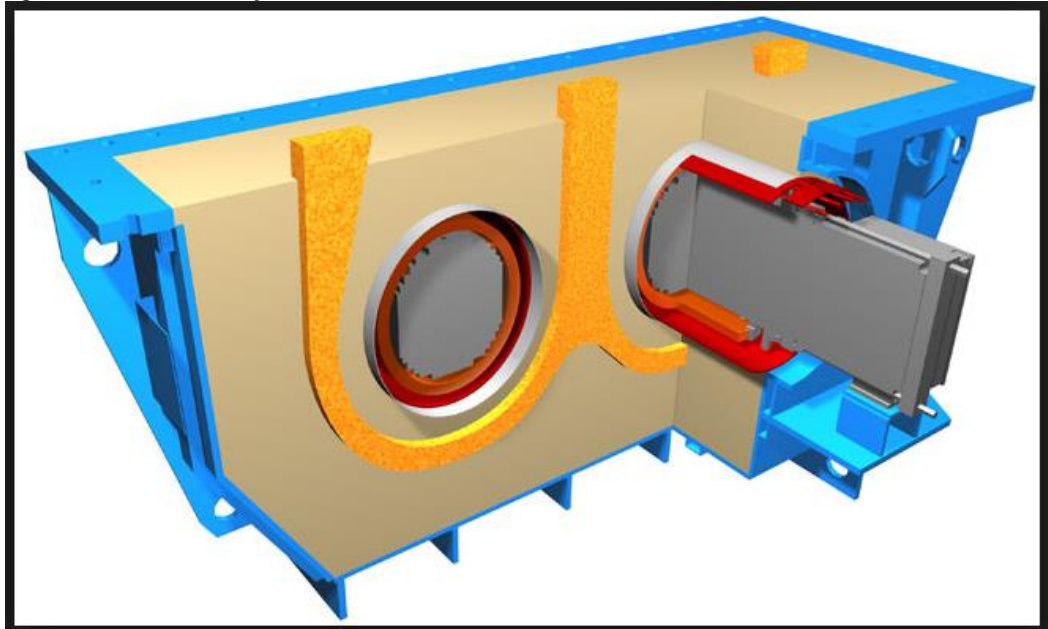
##### 4.2.1.1 Forno *coreless*

O forno funciona segundo o princípio de um transformador em que a bobina de cobre age como primário e o material a ser fundido ou já derretido como secundário. Quando uma corrente elétrica de alta frequência é transmitido através da bobina primária, uma corrente secundária muito maior é induzida na carga. O calor é gerado pela resistência do metal fazendo-o derreter. O metal líquido é submetido a uma ação de agitação, devido as correntes de Foucault induzidas pela força eletromagnética, que está concentrado no centro da bobina primária circular. Esta ação de agitação é benéfica para a distribuição uniforme da temperatura e da química da liga na massa fundida. Mas, por outro lado, se a ação de agitação é excessiva, a escória de superfície e impurezas são puxados para dentro da massa fundida.



Quando o metal fundido tenha alcançado a temperatura desejada, o metal é desoxidado e está pronto para ser vazado em moldes.

Figura 6: Forno de indução *coreless*



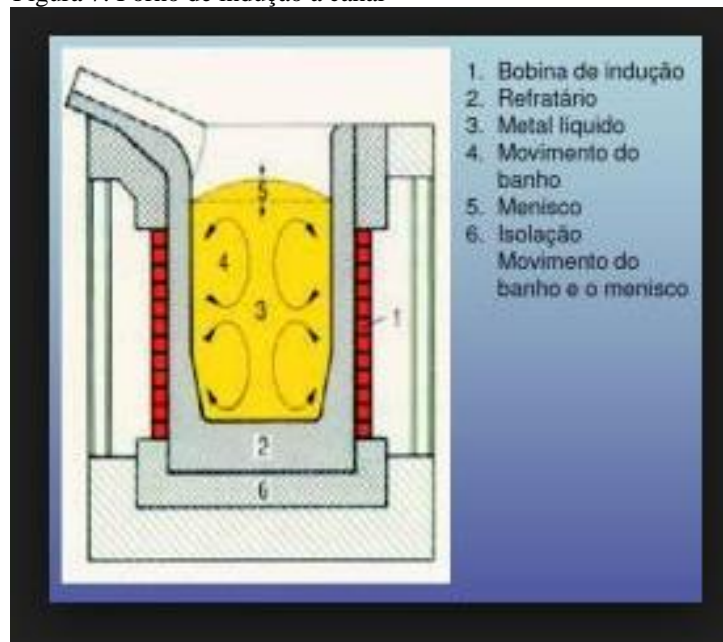
Fonte: AEG, 2016.

#### 4.2.1.2 Forno a canal

O forno de indução canal consiste de um invólucro de aço forrado refratário que contém o metal fundido. Ligado ao invólucro de aço e ligado por uma garganta é uma unidade de indução que forma o componente de fusão do forno. A unidade de indução é constituída por um núcleo de ferro magnético especial sob a forma de um anel em torno da qual uma bobina de indução primária é enrolada. Este conjunto, forma um transformador simples em que os laços de metal fundido compreendem o componente secundário.

O calor gerado no interior do circuito faz com que o metal fique circulando conforme orientação do campo magnético dentro do forno. A circulação do metal fundido tem uma ação de agitação útil na massa fundida. Fornos de indução de canal são comumente usados para fusão de ligas de baixo ponto de fusão e ou como uma exploração e unidade de superaquecimento para ligas de alto ponto de fusão, tais como ferro fundido. Forno de indução canal pode ser usado como titulares para o metal derretido fora do pico em unidades de indução sem núcleo, reduzindo assim os custos totais de fusão, evitando cargas de pico de demanda.

Figura 7: Forno de indução a canal



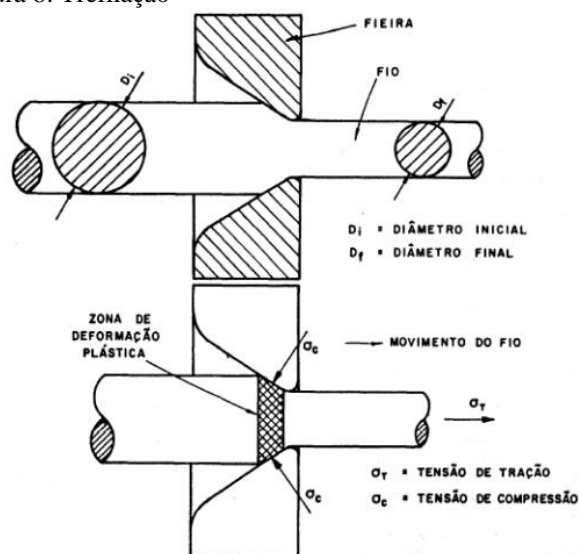
Fonte: SENAI, 2016.

## 5 TREFILAÇÃO

O processo de trefilação consiste em fazer passar o material através de uma ferramenta, utilizando-se uma força de tração aplicada na saída da matriz. Apesar das forças aplicadas serem de tração, as forças que efetivamente promovem a conformação são compressivas, resultantes da reação entre a matriz e o material. O processo de trefilação é sempre realizado a frio, mas deve-se considerar que existe um certo aumento de temperatura durante a operação, em função tanto das deformações internas sofridas pelo material bem como pelo atrito gerado entre o material e a superfície da ferramenta.

Apesar disto, esta temperatura não afeta as propriedades do material. Como a trefilação é feita a frio sofre o efeito de encruamento, tornando-se mais duros e resistentes. Combinado com o tratamento térmico adequado pode-se obter resistências mecânicas de até 3000 Mpa, o processo de trefilação reduz o material a um diâmetro que não se pode conseguir com outro processo.

Figura 8: Trefilação



Fonte: IEF, 2016.

O processo de trefilação é utilizado para a fabricação dos seguintes produtos:

- Barras maciças assimétricas;
- Vergalhões;
- Arames;
- Fios;
- Tubos.

Os materiais que tradicionalmente são fabricados pelo processo de trefilação são:

- a) Ligas de aços, com carbono desde 0,08 até 1,00%;
- b) Ligas de cobre;
- c) Ligas de alumínio.

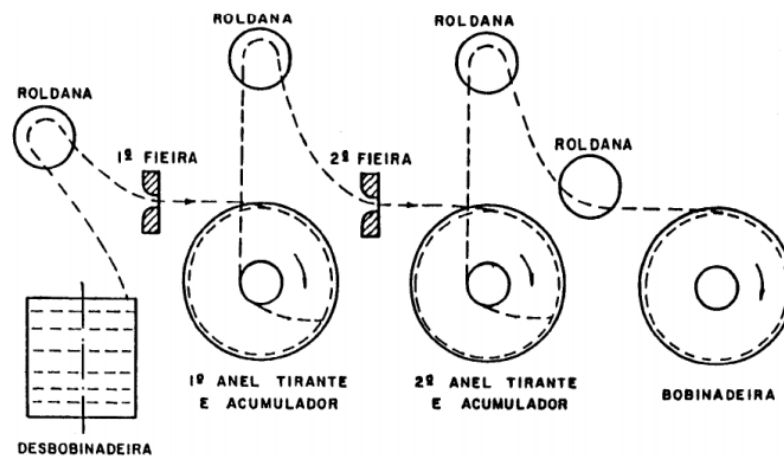
Os materiais normalmente utilizados para trefilação, ou seja, os materiais de partida, são:

- a) Peças pré-fabricadas;
- b) Produtos laminados = barras, tubos, fio máquina, etc;
- c) Produtos extrudados = barras, tubos, etc.

### 5.1 Máquinas de trefilar sem deslizamento

Contém um sistema de tração do fio, para conduzi-lo através do furo da fieira, constituído de um anel tirante que primeiro acumula fio trefilado para depois permitir o seu movimento em direção a uma segunda fieira. Nesta o fio passa por um segundo anel tirante que também acumula fio trefilado. Devido ao aumento do comprimento do fio após a passagem por cada fieira, as velocidades dos anéis são diferentes e de valor crescente, para a compensação desse aumento de comprimento. Essas diferenças de velocidades nem sempre são atingidas com precisão, o que torna necessário a acumulação do fio nos anéis para atuar como reserva de fio (BUTTON, 2011).

Figura 9: Processo de trefilação



Fonte: IEF, 2016.

Figura 10: Máquina de trefilar



Fonte: O autor.

## 5.2 Efeito do tratamento térmico

Em relação à condição de tratamento térmico os aços trefilados ou outros metais manufaturados pelo processo de trefilagem como cobre podem ser fornecidos nas seguintes condições:

- a) Trefilados: fornecidos no estado bruto, na forma com que foram trefilados. Apresentam certa resistência mecânica e dureza, associada ao encruamento sofrido durante a deformação.
- b) Recozidos: são aços que foram recozidos para eliminar a estrutura encruada. Apresentam elevada ductilidade. Típico em aço de baixo carbono ou aço ligado que ainda será conformado (ex: aço mola), e fios de cobre para indústria em geral.
- c) Temperados e revenidos: alguns aços de médio e alto carbono, ou ligados, são temperados e revenidos para obtenção de uma estrutura martensita revenida, muito mais resistentes e principalmente, apresentam um campo elástico amplo, típico em aços molas onde se deseja uma elevada tensão de escoamento.
- d) Patenteados: o patenteamento é um processo de tratamento térmico tipicamente utilizado para a fabricação de aços de médio e elevado carbono, ligados ou não. O objetivo é obter uma estrutura formada por perlita fina que oferece uma melhor combinação entre a resistência mecânica e a ductilidade, como em fios para fabricação de cabos de aço ou fio música. O processo consiste nas seguintes etapas:
  - a. Aquecimento: realizado acima da temperatura crítica, para promover uma completa recristalização em um forno de atmosfera controlada, de forma contínua;

- b. Resfriamento: realizado em banho de chumbo fundido, a uma taxa controlada, até aproximadamente 300°C, afim de se conseguir uma transformação isotérmica.

### 5.3 Recozimento de fios de cobre

O recozimento é uma técnica simples, que consiste no aquecimento ao quais os metais são sujeitos de forma a que se tornem maleáveis para que seja mais fácil de serem trabalhados.

Ao serem trabalhados os metais são submetidos às mais diversas formas de pressão que os endurecem substancialmente, a determinada altura tornam-se demasiados rijos para serem trabalhados correndo o risco de estalar e até mesmo partir. Para que o metal volte a ficar maleável deve ser exposto a uma temperatura elevada, o chamado “ponto de recozimento” em que o metal recupera a sua ordenação molecular inicial e que permite voltar a ser possível trabalhá-lo e moldá-lo com “facilidade”.

O recozimento é um processo termoquímico que deixa o cobre mole, e é feito por meio de aquecimento em fornos ou outras técnicas industriais possíveis. A temperatura dos serviços para recozimento de cobre gira em torno de 600°C até 700°C. Existem diferentes tipos de serviços para recozimento de cobre, assim como a forma como o material é esfriado. Em alguns casos, quando se faz recozimento isotérmico, o cobre deve esfriar em temperatura ambiente (FREITAS, 2014).

#### 5.3.1 Objetivos do Recozimento

- a) Remoção das tensões internas devido aos tratamentos mecânicos;
- b) Diminuir dureza para melhorar usinabilidade;
- c) Alterar as propriedades mecânicas como resistências e ductilidade;
- d) Ajustar o tamanho do grão;
- e) Melhorar propriedades elétricas e magnéticas;
- f) Produzir uma microestrutura definida.

#### 5.3.2 Tipos de Recozimento

- a) Recozimento para alívio de tensões (qualquer liga metálica);
- b) Recozimento para recristalização (qualquer liga metálica);

- c) Recozimento para homogeneização (para peças fundidas);
- d) Recozimento total ou pleno (aços);
- e) Recozimento isotérmico ou cíclico (aços).

## 5.4 Processos para recozimento

Existem vários processos e equipamentos para recozimento, serão abordados neste trabalho os mais utilizados na indústria de transformação de fios de cobre.

### 5.4.1 Recozimento em caixa

É o tratamento utilizado para a proteção de grandes massas ou grande número de peças de aço, de modo a impedir que a superfície acabada das mesmas seja afetada por oxidação ou outro efeito típico de tratamento térmico. As peças - tais como tiras e chapas laminadas a frio, bobinas de fios redondos e retangulares de cobre e alumínio, portanto no estado encruado são colocadas no interior do forno, em recipientes vedados. Geralmente faz-se aquecimento lento a temperaturas abaixo da zona crítica, variando de 500°C a 600°C (FREITAS, 2014).

#### 5.4.1.2 Equipamentos de recozimento

O recozimento em forno tipo sino ou caixa aquece lotes de metal que são colocados em uma montagem na base, cercados por uma cobertura interna e encobertos pelo sino de aquecimento (forno). Uma ponte rolante é utilizada para carregar a base e mover o sino de aquecimento, que está suspenso pelo guindaste. A montagem da base normalmente inclui um ventilador (opcional) para fornecer uma fonte de convecção para melhorar a transferência de calor para a carga. A campânula interna contém a atmosfera desejada e protege a carga da fonte de aquecimento.

Os métodos de aquecimento comuns são: chama direta, chama tangencial, tubos radiantes e elementos elétricos. Após o recozimento, o resfriamento é realizado através da remoção do sino de aquecimento, mas deixando a campânula interna no local para manter a atmosfera protetora. Se um acabamento "brilhante" (sem oxidação) é desejado, o metal deve ser resfriado à temperatura próxima a ambiente antes da abertura da carga de trabalho ao ar. Um trocador de calor de gás-água ou sistema de refrigeração forçada é frequentemente

usado para encurtar os tempos de refrigeração, especialmente em baixas temperaturas. O resfriador forçado substitui o sino de aquecimento no final do ciclo de aquecimento e faz circular o ar ou borrifa uma névoa fina de água para acelerar o resfriamento do lado de fora da campânula interna.

Figura 11: Descarga do forno



Fonte: Revista IH, 2016.

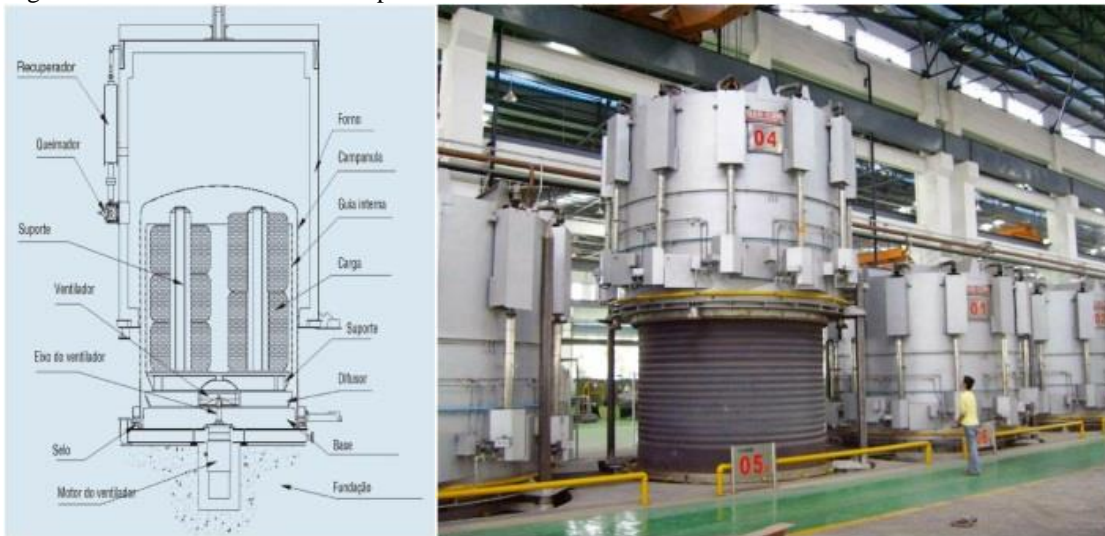
Figura 12: Carga do forno



Fonte: Revista IH, 2016.



Figura 13: Forno de recozimento tipo sino



Fonte: Revista IH, 2016.

### 5.5 Recozimento para alívio de tensões

Consiste no aquecimento do aço a temperaturas abaixo do limite inferior da zona crítica. O objetivo é aliviar as tensões originadas durante a solidificação ou produzidas em operações de endireitamento, corte por chama, soldagem ou usinagem. Essas tensões começam a ser aliviadas a temperaturas logo acima do ambiente; entretanto, é aconselhável aquecimento lento até pelo menos  $500^{\circ}\text{C}$  para garantir os melhores resultados. De qualquer modo, a temperatura de aquecimento deve ser a mínima compatível com o tipo e as condições da peça, para que não se modifique sua estrutura interna, assim como não se produzam alterações sensíveis de suas propriedades mecânicas.

### 5.6 Recozimento total ou pleno

Constitui no aquecimento do aço acima da zona crítica, durante o tempo necessário e suficiente para se ter solução do carbono ou dos elementos de liga no ferro gama, seguindo de um resfriamento lento, realizado ou mediante o controle da velocidade de resfriamento do forno ou desligando-se o mesmo e deixando que o aço esfrie ao mesmo tempo que ele. A temperatura para recozimento pleno é de aproximadamente  $50^{\circ}\text{C}$  acima do limite superior da zona crítica - linha A3 - para aços hipoeutetóides e acima do limite inferior - linha A1 - para os hipereutetóides. Para estes aços, não se deve ultrapassar a linha superior  $A_{cm}$  porque, no resfriamento lento posterior, ao ser atravessada novamente essa linha, formar-se-ia nos

contornos dos grãos de ausência um invólucro contínuo e frágil de carboneto. Os microconstituintes que resultam do recozimento

### **5.7 Recozimento isotérmico ou cíclico**

Consiste no aquecimento do aço, seguido de um esfriamento rápido do mesmo, nas mesmas condições que para o recozimento total, até uma temperatura situada dentro da porção superior do diagrama de transformação isotérmico. Onde o material é mantido durante o tempo necessário a se produzir a transformação completa. Em seguida, o resfriamento até a temperatura ambiente pode ser apressado. Os produtos resultantes desse tratamento térmico são também perlita e ferrita, perlita e cementita ou só perlita. A estrutura final, contudo, é mais uniforme que no caso do recozimento pleno.

Na maioria dos processos de recozimento onde o metal é o cobre, faz-se necessário uma atmosfera inerte para evitar a oxidação, nos equipamentos mais antigos, é utilizado vapor que são injetados numa câmara onde o fio está sendo recozido.

O processo para obtenção do vapor é uma etapa crítica, pois faz-se necessário um bom tratamento da água removendo toda dureza e minerais, geralmente utiliza-se um tratamento por osmose reversa.

A utilização do vapor tem um custo elevado, pois são necessários caldeiras ou geradores de vapor, existem algumas vantagens como, por exemplo, utilizar o vapor como agente de limpeza dos fios retirando resíduos do banho de trefila e ou banho de recozimento.

Em alguns equipamentos são utilizados vapor superaquecido, onde o vapor gerado passa por uma câmara onde resistências elétricas retiram o excesso de umidade presentes no vapor, com isto a temperatura se eleva e são utilizados como parte do calor para o recozimento além de propiciar uma atmosfera inerte. O sistema de vapor requer muita manutenção, se o tratamento de água falhar ou não for eficiente poderá haver a formação de calcinação e incrustação dos componentes vindos a falhar o vapor e oxidar o fio.

Outra técnica largamente utilizada para inertização durante o processo de recozimento é a utilização de nitrogênio no lugar do vapor e sua função é sequestrar o oxigênio deixando a atmosfera totalmente inerte.

## 5.8 Processos de recozimento para fios de cobre

Dependendo da fase que se encontra o processo, vários são os equipamentos e as técnicas que podem ser utilizadas para o recozimento dos fios de cobre, em se tratando de uma indústria metalúrgica de manufatura de fios magnetos para indústria elétrica os processos são trefilagem, laminação e esmaltação.

## 5.9 Recozimento para Trefilagem e Laminação

Os princípios de funcionamento são similares, o fio ao sair do sistema de trefilação ou laminação é enviado para o sistema de recozimento e varia de equipamento para equipamento.

Serão tratados estudos de caso de um equipamento de recozimento de uma indústria de fios esmaltados.

O sistema atual funciona sobre o princípio do efeito Joule, onde o fio passa por polias de bronze, nessas polias são inseridos anéis de contato, que são anéis de sacrifício garantindo contato elétrico do fio na polia. Através de mancais coletores ligados a um retificador de potência, a corrente elétrica é transferida para as polias através de escovas de grafite com tensões de 40V a 50V e correntes da ordem de 2000 a 3000 Ampères de acordo com a bitola fio trefilado.

O Equipamento a ser tomado como base para o projeto é o recozedor do laminador por se tratar de equipamento muito crítico para o processo atual. Neste equipamento são produzidos fios retangulares de várias bitolas para confecção de transformadores e geradores eólicos. O acabamento polido e grau de maleabilidade além de outras especificações técnicas são de acordo com as exigências de cada cliente. No processo atual o fio que é trefilado é conformado em rolos laminadores para lhe conferir a forma retangular após este processo o fio passa então por uma fieira final para dar acabamento.

São então puxados por duas polias chamadas cabeças de arraste neste ponto o fio está com uma qualidade ótima. No sistema de recozimento tem-se um conjunto formado por polias que são movimentadas por um motor elétrico sincronizado com o bobinador e a cabeça de puxada, na entrada deste equipamento fora instalado um *dancer* que nada mais é que sensor que terá a finalidade de manter tensionado o fio por meio de torque aplicado no motor do recozedor e também o tensionamento no bobinador para que o fio não fique frouxo na bobina. Na saída do recozedor percebe-se que, em algumas ocasiões, aparecem marcas no fio provenientes do contato do fio aquecido pelo recozimento nas polias de bronze, também

podem aparecer marcas de contato pois a polias são energizadas e uma corrente alta circula entre uma polia e outra.

Para fabricação de bobinas para transformador o padrão de qualidade e aceitabilidade deve ser bem rígido uma vez que o perfil e acabamento do condutor podem interferir tanto no processo de fabricação das bobinas como podem vir a causar uma falha.

O fio que é embobinado depois é encapsulado com papel de acordo com o pedido do cliente. Se houver frisos mesmo que mínimos podem danificar a camada de papel ou podem falhar nos ensaios laboratoriais das bobinas que o cliente já produziu na sua linha de produção. Estas bobinas podem falhar no ensaio com megômetro, *Hipot* e *Surge test*.

O *Hipot* mede apenas a isolação AC entre as bobinas e carcaça e entre bobina e bobinas, o megômetro mede a resistência de isolação entre os mesmos pontos. Sem dúvida estes testes são essenciais para uma análise completa dos enrolamentos, mas não surtem efeito quando há necessidade de diagnosticarem falhas de isolação nas camadas internas dos enrolamentos, ou seja, quando há curto-circuito entre espiras da mesma bobina. O *Surge test* aplica vários impulsos de alta tensão para estressar todas as espiras das bobinas de um motor elétrico ou transformador. Se um baixo nível de isolação for observado, a bobina apresentará uma falha prematura. Vários estudos realizados comprovam que mais da metade das falhas elétricas se devem a curto-circuitos entre as espiras dos enrolamentos (O Texto Processo Atual São Marco pelo Autor).

Figura 14: Recozedor de fios retangulares



Fonte: O Autor.

## 6 ESTUDO PRELIMINAR PARA O PROJETO DE RECOZIMENTO INDUTIVO

Diante do problema a solução sugerida neste trabalho consiste em converter o sistema atual para um sistema que não marque o fio durante o processo de recozimento.

Sabe-se que, para recozer o fio, precisa-se de calor, ou melhor, submeter o fio a uma fonte controlada de calor para provocar o amolecimento do cobre. Neste capítulo, serão consideradas as primeiras hipóteses para o projeto inicial.

### 6.1 O Efeito Joule

A corrente elétrica é resultado de movimentação de ânions, cátions ou elétrons livres, ao existir corrente elétrica as partículas que estão em movimento acabam colidindo umas com as outras partes do condutor que se encontra em repouso, causando uma excitação que por sua vez irá gerar um efeito de aquecimento. A este efeito dá-se o nome efeito Joule.

O aquecimento no fio pode ser medido pela lei de joule, que é matematicamente expressa por:

$$Q=i^2 * R * t \quad (1)$$

Onde:

i = intensidade de corrente

R = resistência do condutor

t = tempo pelo qual a corrente percorre o condutor

para exemplificar ,

Recozer o fio retangular bitola 16mm x 3mm

$$R = \frac{\rho \times l}{A} \quad (2)$$

O comprimento (a distância entre as polias de contato = 2700mm)

Resistividade elétrica do cobre  $1,7 \times 10^{-8} \Omega/m$

$$R = (1,7 * 10^{-8}) * \frac{2,7}{48 * 10^{-6}} = 956 * 10^{-6} \Omega$$

Supondo que no instante em que o sistema de potência é ligado, o conversor estático parte em rampa, isto significa que em quanto a velocidade da linha é baixa, a alimentação do transformador é baixa, supondo que no instante em que é ligado, a tensão de saída no retificador é 1V então, temos  $I = \frac{V}{R} = 1046,025 \text{ A}$ .

O pico de temperatura é elevado, por tal motivo, neste sistema é imprescindível que o fio esteja mergulhado numa solução de água e gordura. Caso não esteja, o mesmo irá se romper, e a medida em que a temperatura se eleva o valor da resistência do fio também aumenta, diminuindo a corrente no fio.

À medida que a velocidade da linha é aumentada a tensão em cima das polias também aumentam, pois, a resistência do fio naquele trecho também aumentou. O equipamento esta provido de um ajuste denominado fator de recozimento que fixa a saída do conversor num determinado valor e é ajustado conforme as bitolas a serem recozidas e a partir de ensaios de laboratório onde se verifica a dureza, alongamento e fator de torção.

De modo análogo será utilizado o conceito de aquecimento por efeito joule, porém o fio condutor será mergulhado no interior do campo magnético, onde este, por sua vez, fará o trabalho.

O projeto consiste então, em algumas fases:

- a) Estudo dos campos magnetostáticos;
- b) Intensidade de campos magnéticos;
- c) Densidade de campos magnéticos;
- d) Indutores e indutância;
- e) Eletrônica de potência.

## 6.2 Densidade de campos magnéticos e indutância para bobinas longas e curtas

O campo magnético para bobinas longas pode explicado pela lei de Biot - savart e lei de Ampère. Utilizando a lei circuital de Ampère segundo Sadiku ( 2012) e Hayt (2003).

A lei circuital de Ampère estabelece que a integral de linha da componente tangencial de H em torno de um caminho fechado é igual a corrente líquida envolvida  $I_{env}$  pelo caminho, ignorando a corrente de deslocamento.

$$\oint_C \vec{B} \cdot d\vec{l} = \mu_0 \mu_r \iint_S \vec{J} \cdot d\vec{s} = \mu_0 \mu_r I_{env} \quad (3)$$

Onde  $\vec{B}$  é a densidade de fluxo magnético paralelo ao vetor de comprimento infinitesimal  $\vec{dl}$  e tangente a curva fechada  $c$ ,  $\mu_0$  é a permeabilidade do meio no espaço livre ( $4\pi \cdot 10^{-7}$  H/m),  $\mu_r$  é a permeabilidade magnética relativa (valores recomendados para ar, cobre e alumínio = 1000).  $\vec{J}$  [A/m<sup>2</sup>] é densidade de corrente normal para a curva fechada  $c$ ,  $\vec{ds}$  [m<sup>2</sup>] é o vetor de área infinitesimal de superfície  $s$ . A orientação de  $\vec{B}$  relativa pode ser obtida, pela regra da mão direita ou saca rolha e ambas grandezas vetoriais.

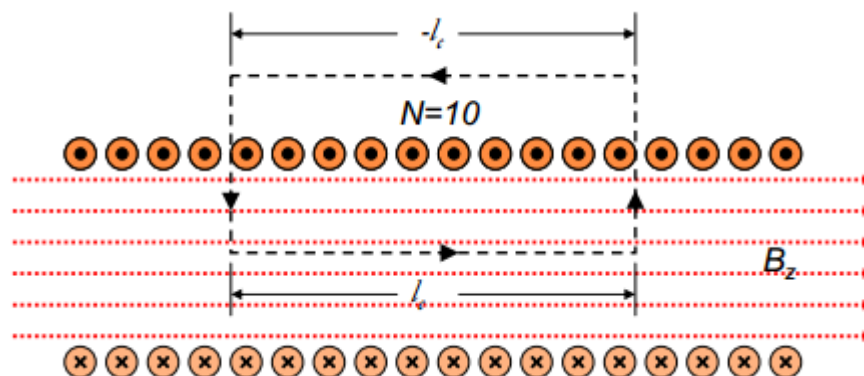
Conforme figura abaixo temos uma bobina de comprimento finito  $l$ , a corrente total delimitada pela trajetória fechada cujos lados são  $l_c$ , e  $Ni_e$  a corrente está saindo para fora da página e entrando na parte inferior. A densidade de fluxo  $B$  na bobina tem uma direção da esquerda para direita de acordo com a regra da mão direita. A medida que a bobina se estende para o infinito as linhas são paralelas a  $l_c$ , tendo apenas uma componente  $z$ , assim pode-se concluir que não fluxo magnético externo atravessando o centro da bobina e  $Bz \cdot l_c = 0$ .

Em ambos os lados das linhas pontilhadas o fluxo magnético é perpendicular ao comprimento, portanto, assim não há componentes paralelas e  $\vec{B} \cdot \vec{dl} = 0$ . Integrando o caminho fechado diretamente na equação (3) e simplificando resulta em  $B_\infty \cdot l_c = \mu_0 \mu_r N_c \cdot i_c$ .

$$B_\infty = \frac{\mu_0 \mu_r N_c \cdot i_c}{l_c} \quad (4)$$

$B_\infty$  Representa a densidade de fluxo para uma bobina muito longa ou infinita,  $N_c$  é o número de espiras e  $i_c$  a corrente que circula pela bobina.

Figura 15: Bobina curta



Fonte: UNESP, 2016.

A equação (2) não é válida para bobinas com comprimentos menores que o infinito, numa bobina curta como na figura não homogeneamente distribuído e não é paralelo com o

eixo da bobina tendo ambos uma componente z e uma componente r. A densidade de fluxo no exterior de uma bobina curta é diferente de zero, por conseguinte a relutância magnética externa pode se tornar um fator significativo na determinação da densidade de fluxo magnético total.

A indutância real numa bobina curta é determinada pelo número de fluxo por unidade de corrente ou:

$$L_c = \frac{A_c N_c B_z}{I_c} \quad (5)$$

Onde  $L_c$  é a indutância da bobina em [H],  $A_c$  é a área da bobina em [m<sup>2</sup>],  $B_z$  é densidade de campo de fluxo magnético da componente z em [T].  $B_z$  é a componente z da densidade de fluxo magnético e atravessa todas as espiras da bobina. A componente radial resultante  $B_r$  será simétrica em torno do eixo central e integrando em coordenadas polares irá resultar em uma contribuição zero.

### 6.3 Fluxo magnético

A força eletromotriz numa bobina ou num solenoide depende tanto da variação do campo magnético, quanto de suas respectivas áreas. A grandeza que relaciona tanto o campo magnético representado pelo vetor  $\vec{B}$  e área atravessada por este campo é denominada de fluxo magnético, e definido como:

$$\Phi_B = \vec{B} \cdot \vec{S} = BS \cos\theta \quad (6)$$

E pode-se dizer conforme os experimentos comprovados por Faraday que a variação do fluxo magnético no tempo é igual a tensão induzida.

$$|e_{ind}| = \frac{d\Phi_B}{dt} \quad (7)$$

Substituindo na equação do fluxo,

$$|e_{ind}| = \frac{d\Phi_B}{dt} A \cos\theta + B \frac{dA}{dt} - BA \operatorname{sen}\theta \frac{d\theta}{dt}$$



Observa-se com estas equações que é possível induzir correntes em uma espira, um fio, imerso em um campo magnético por meios dos seguintes métodos:

- Variando a intensidade do campo;
- Variando a área do campo;
- Variando o ângulo entres os vetores  $\vec{A}$  e  $\vec{B}$  com o tempo.

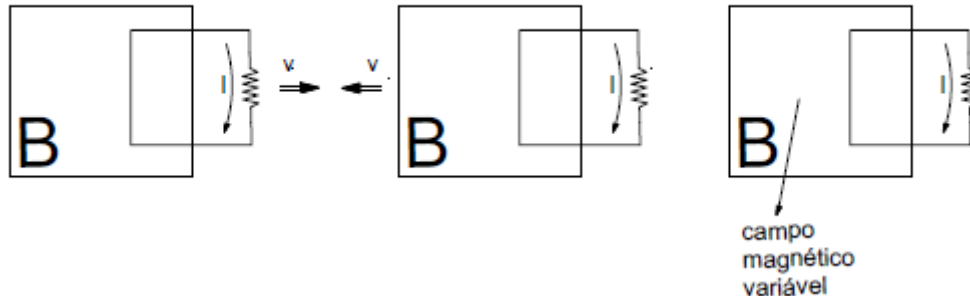
Pode-se ainda fazer a seguinte dedução analisando a corrente induzida, genericamente temos  $e_{ind} = RI_{ind}$ , logo:

$$I_{ind} = \frac{1}{R} \left| \frac{d\Phi_B}{dt} \right|$$

#### 6.4 Fem devida ao movimento

Segundo Griffiths (2010) um campo magnético que varia, induz um campo elétrico.

Figura 16: Fem de movimento



Fonte: Eletrodinâmica, 2010.

Possuindo-se um campo magnético, e deste, aproximando-se uma espira, uma carga qualquer que se queira passar por ela uma corrente  $I$ , se aproximar ou afastar esta espira verifica-se o surgimento de uma corrente elétrica, também se mantiver a espira parada e afastar o campo magnético gerado por um magneto por exemplo, verifica-se também que uma corrente circulara pela espira.

Fica evidente que a f.e.m. gerada é expressa pela regra do fluxo:

$$\varepsilon = - \frac{d\Phi}{dt} \quad (8)$$

Esta experiência foi realizada por Faraday em 1831, pelas leis da eletrodinâmica se a espira se move, é uma força magnética que estabelece a f.e.m., mas se a espira estiver estacionária a força não pode ser magnética, pois cargas estacionárias não podem ser afetadas por forças magnéticas, o responsável pelo surgimento desta f.e.m. é o campo elétrico gerado pela variação do campo magnético. Então variando-se um campo magnético ou a sua intensidade será produzido um campo elétrico induzido. “Um campo magnético variável numa determinada região do espaço gera um campo elétrico também variável nessa mesma região- Faraday (GASPAR, 2001).

A variação do fluxo magnético gera uma indução eletromagnética e um campo magnético variável gera um campo elétrico induzido, também variável. Este campo elétrico variável da origem a um campo magnético variável. Quando houver cargas elétricas aceleradas ocorrerá a produção de ondas eletromagnéticas.

Maxwell mostrou por meio de suas equações que essa perturbação, ao se propagar, deveria apresentar todas as características de um movimento ondulatório: deveria sofrer reflexão, refração, difração, interferência, exatamente como acontece com uma onda. (ALVARENGA, 2008).

## 6.5 Lei de Lenz

A variação do fluxo magnético gera corrente elétrica em condutor imerso no campo, mas o que determina o sentido da corrente elétrica induzida é explicado pela lei de Lenz: “A corrente elétrica induzida produz um campo magnético tal que tende a se opor a variação do fluxo magnético que a originou”.

Se aproximar um ímã de uma espira, o fluxo magnético no interior da espira tenderá a aumentar, então deve surgir uma corrente no sentido contrário para reduzir o fluxo, caso afastemos o ímã da espira o fluxo no interior diminuirá, pela lei de Lenz surgirá uma corrente contrária a primeira. Combinando as leis de Faraday e Lenz:

$$e_{ind} = - \frac{d\phi_B}{dt} \quad (9)$$

O sinal negativo representa a resistência que o circuito oferece a variação do fluxo magnético.

Do estudo da eletrostática, têm-se que a integral de linha de um campo elétrico na espira é dada por:

$$\oint_C \vec{E} \cdot d\vec{l} = e_{ind} \quad (10)$$

Pelo estudo do campo elétrico esta integral deveria ser nula, mas o que ocorre que campo elétrico estudado na eletrostática tem natureza diferente com o campo elétrico induzido. O campo elétrico oriundo de cargas elétricas é sempre conservativo, por isso a integral de linha de um circuito fechado é nula. Já com a variação do fluxo magnético o campo elétrico gerado não é conservativo (SADIKU, 2012).

## 6.6 As Correntes de Foucault

Considerando-se dois objetos, uma chapa metálica e um pente também metálico os dois em movimento uniforme entrando num campo magnético, experimentalmente observa-se que a chapa sofre uma redução de velocidade mais acentuada que o pente. Isso ocorre porque durante a imersão no campo magnético a variação do fluxo no interior da chapa é maior que no pente. Logo a corrente induzida chamada neste caso de correntes de Foucault é maior na chapa que no pente. Mas ação do campo magnético gera uma corrente induzida na chapa que tende a frear o objeto, portando a chapa sofre uma redução maior de velocidade. Pode-se também dizer que as correntes de Foucault resultam em uma maior dissipação por efeito joule, aquecendo o material que imerge em um campo magnético.

## 6.7 Efeito pelicular

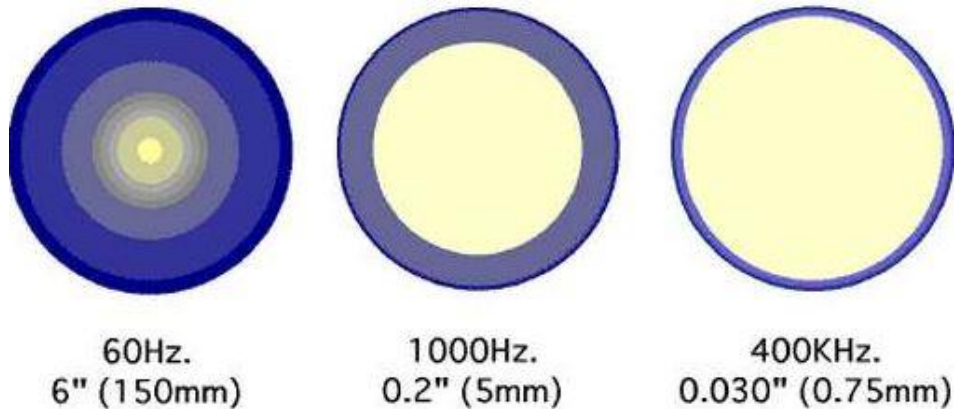
A resistividade de um material é determinada como sendo a impedância que este apresenta a passagem de uma corrente contínua sendo então possível calcular a resistência elétrica do condutor conhecendo sua área. Em substâncias homogêneas, há uma distribuição uniforme de corrente que atravessa a seção transversal deste condutor quando se aplica uma corrente contínua. Aplicando-se uma tensão alternada, a distribuição de corrente não será uniforme. A densidade de corrente no interior do condutor é bastante reduzida, uma vez que depende da frequência da corrente alternada, das propriedades elétricas do material, e também

propriedades magnéticas. A este efeito dá-se o nome de efeito pelicular definido também como profundidade de penetração.

Quando uma onda eletromagnética incide na superfície de um metal, a amplitude da densidade de correntes parasitas diminui da superfície para dentro do metal de acordo com a fórmula:

$$\delta = \sqrt{\frac{2\rho}{\omega\mu}} \quad (11)$$

Figura 17: Efeito *Skin*



Fonte: USP, 2016.

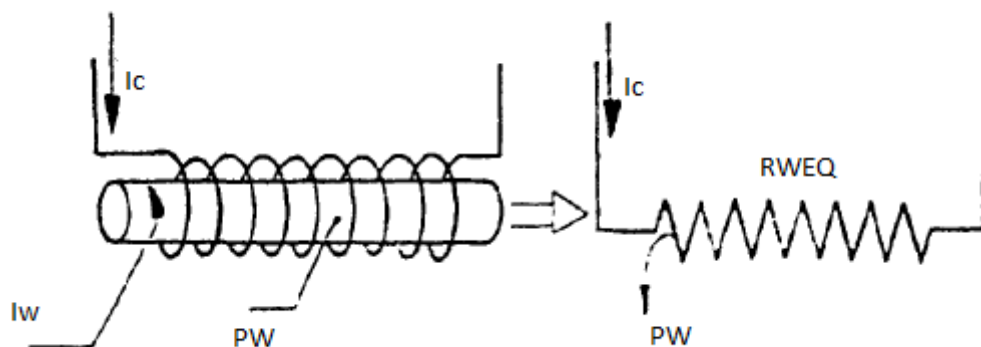
## 6.8 Características das bobinas

A indutância de uma bobina depende de como ela é enrolada, material do núcleo e em torno do qual é enrolada, e do número de espiras que formam o enrolamento. A indutância  $L$  aumenta com o número de espiras  $N$  em torno do núcleo, com o quadrado do número de espiras e com a permeabilidade relativa do material de que é feito o núcleo. À medida que a área abrangida em cada espira aumenta, a indutância aumenta com o quadrado do diâmetro. Desta forma, tem-se que a indutância diminui à medida que o comprimento da bobina aumenta.

## 7 EQUAÇÕES BÁSICAS DE TRANSFORMAÇÃO

A potência desenvolvida por indução em uma barra cilíndrica depende do quadrado da corrente que flui na bobina de trabalho. Portanto é possível substituir a bobina de trabalho por uma resistência equivalente, na qual circule a mesma corrente da bobina.

Figura 18: Modelo equivalente da bobina



Fonte: Simpson, P.G., 1960.

Onde:

$I_C$  = corrente na bobina em ampères;

$R_C$  = Resistencia da bobina;

$I_W$  = corrente na peça de trabalho em amperes;

$P_W$  = potência dissipada na peça de trabalho em Kw;

$R_{WEQ}$  = resistência equivalente que quando percorrida por uma corrente  $I_C$  dissipa uma potência  $P_W$ , em ohms.

A resistência equivalente  $R_{WEQ}$  é considerada em série com a resistência da bobina  $R_C$  para cálculos do rendimento elétrico. A potência que é convertida em calor na peça é  $I_C^2 R_{WEQ}$ . Enquanto que a potência total de entrada para a bobina de trabalho é:

$$P_{T_w} = I_C^2 R_C + I_C^2 R_{weq} \quad (12)$$

Portanto o rendimento elétrico será:

$$\eta_e = \frac{I_C^2 R_{weq}}{I_C^2 (R_C + R_{weq})} = \frac{P \text{ útil}}{P \text{ total}} = \frac{R_{weq}}{R_C + R_{weq}} \quad (13)$$

Esta equação mostra que sempre alguma potência será desenvolvida na bobina, daí a necessidade de refrigerá-la com água. Esta equação não leva em conta perdas como irradiação, convecção. (Tudbury, C.A., 1960).

### 7.1 Teoria do aquecimento indutivo

De acordo com PG, Simpson processo de aquecimento por indução é relativamente novo e utilizado em várias áreas da metalurgia de uma forma geral está relacionado com suas propriedades únicas, fazendo o uso do efeito *skin* que é a profundidade de penetração fenômeno encontrado quando submetemos uma peça metálica num campo magnético criado por um fluxo de corrente alternada, onde o aquecimento se concentra perto da superfície do material de acordo com a frequência. A vantagem deste fenômeno é o fato notável da indução eletromagnética descoberta por Michael Faraday, o qual pode ser considerado como pai do aquecimento por indução.

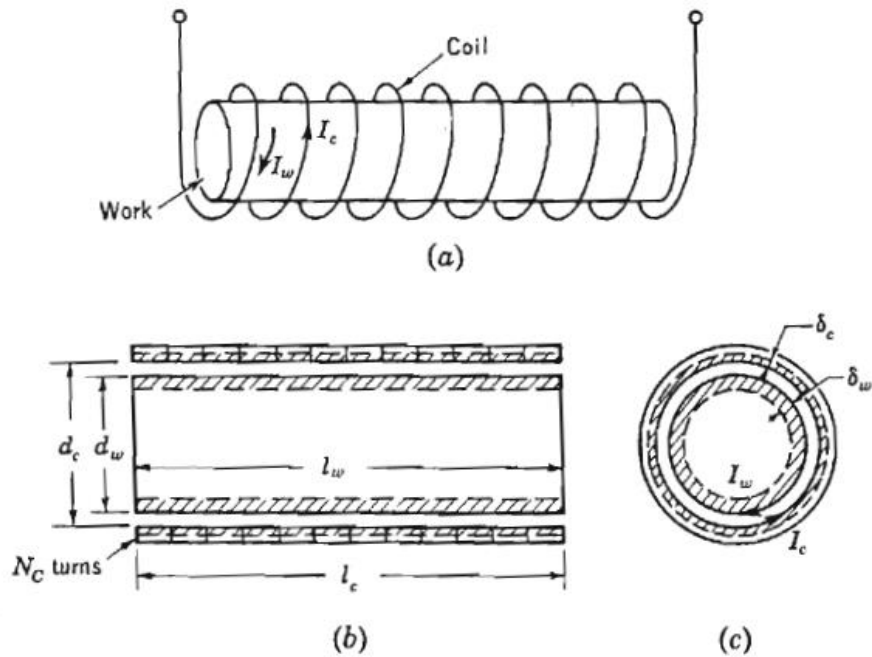
O Resultado deste processo é o fato de não se ter nenhum aquecimento externo, mas usando somente a peça a ser aquecida como sua própria fonte de calor que chamaremos como trabalho  $W$  para melhor entendimento nas explicações seguintes e a bobina que gerar a indução de  $C$ , do inglês *Work* e *coil* para analogia de nomenclaturas.

Outra propriedade é a capacidade de selecionar a profundidade de penetração variando-se a frequência. O melhor aproveitamento deste processo está diretamente relacionado com o desenho da bobina pois o formato vai incidir nos valores de indutância e resistência da mesma.

Uma vez determinado qual a finalidade do processo, incluindo a temperatura da peça de trabalho e o tempo de exposição pode-se partir para o projeto do sistema .

Será utilizado o desenho esquemático para explicação das fórmulas como segue:

Figura 9: Corrente de profundidade ideal



Fonte: Simpson, PG, 1960.

Os símbolos utilizados estão indicados abaixo:

$I_c$  = Corrente da bobina, [A];

$I_w$  = Corrente na peça de trabalho (induzida), [A];

$\delta_c$  = Corrente de profundidade equivalente para bobina, [cm];

$\delta_w$  = Corrente de profundidade equivalente para peça de trabalho, [cm];

$d_c$  = Diâmetro do interior da bobina, [cm];

$d_w$  = Diâmetro externo da peça de trabalho, [cm];

$l_w$  = Comprimento da peça de trabalho, [cm];

$l_c$  = Comprimento da bobina, [cm];

$E_c$  = Tensão nos terminais da bobina, [volts];

$R_w$  = Resistência da peça de trabalho, [ $\Omega$ ];

$f$  = Frequência da  $I_c$  e  $I_w$ , em, [HZ];

$\rho_w$  = Resistividade do trabalho em microhm, [cm];

$\rho_c$  = Resistividade da bobina em microhm, [cm];

$\mu_w$  = Permeabilidade magnética do trabalho;

$N_c$  = Número de espiras da bobina;

$P_w$  = Potência do trabalho, [KW];

$P_c$  = Perda de potência na bobina, [KW];

$R_c$  = Resistência da bobina, [ $\Omega$ ];

## 7.2 Profundidade de penetração

$$\delta = \frac{1}{2\pi} \sqrt{\frac{\rho}{\mu f}} \quad [\text{cm}] \quad (14)$$

$\delta$  Profundidade de penetração atual do metal (peça de trabalho) a partir da superfície perto da bobina para uma dada frequência. Com o aumento da Frequência a profundidade de penetração atual diminui, portando a corrente permanece perto da bobina. Um contraste similar também pode ser obtido em qualquer uma frequência pelo projeto da bobina. Uma única espira da bobina pode ser feita para concentrar a corrente em uma área pequena. Grandes áreas são normalmente aquecidas por uma bobina com multiespiras (DAVIES, 1990).

A profundidade equivalente d-c de corrente contínua e é definido como a profundidade a que a densidade de corrente é 36,7% da sua superfície. Com base nestes pressupostos da Fig.16 a relação entre a Força Magnetomotriz entre a bobina, e a peça de trabalho é:

$$I_c N_c = I_w \quad [\text{Amp- Espiras}] \quad (15)$$

Fazendo uma analogia com um transformador pode-se considerar a peça de trabalho como sendo uma única espira do secundário em curto. Tendo-se a resistência da peça de trabalho como sendo a resistência equivalente da seção transversal e o comprimento, portando pode-se expressar:

$$R_w = \frac{\rho_w \pi d_w * 10^{-6}}{\delta_w l_w} \quad [\Omega] \quad (16)$$

A potência na peça de trabalho pode ser encontrada como sendo:

$$P_w = I_w^2 R_w * 10^{-3} \quad [\text{kW}]$$

$$P_w = \frac{I_c^2 N_c^2 \rho_w \pi d_w * 10^{-6} * 10^{-3}}{\delta_w l_w} \quad (17)$$



Então assumindo que a corrente de profundidade atuais entre bobina e trabalho são pequenas se comparadas a seus diâmetros a perda na bobina é dado a partir de:

$$P_c = I_c^2 * R_c * 10^{-3} \text{ [kw]} \quad (18)$$

A resistência eficaz é deduzida como sendo:

$$R_c = \frac{\rho_c \pi * d_c * N_c^2 * 10^{-6}}{\delta_c * l_c} \text{ [\Omega]} \quad (19)$$

Este valor é derivado da mesma forma como na equação 16, mas a resistência é aumentada pelo aumento do comprimento  $\pi d_c N_c$  e também aumentada pela diminuição da seção  $\frac{\delta_c N_c}{l_c}$  e dando um fator de aumento total  $N_c^2$  em uma volta da espira da bobina. Substituindo a equação 19 na equação 18:

$$P_c = \frac{I_c^2 * N_c^2 * \rho_c * \pi * 10^{-9}}{\delta_c * l_c} \text{ [kw]}$$

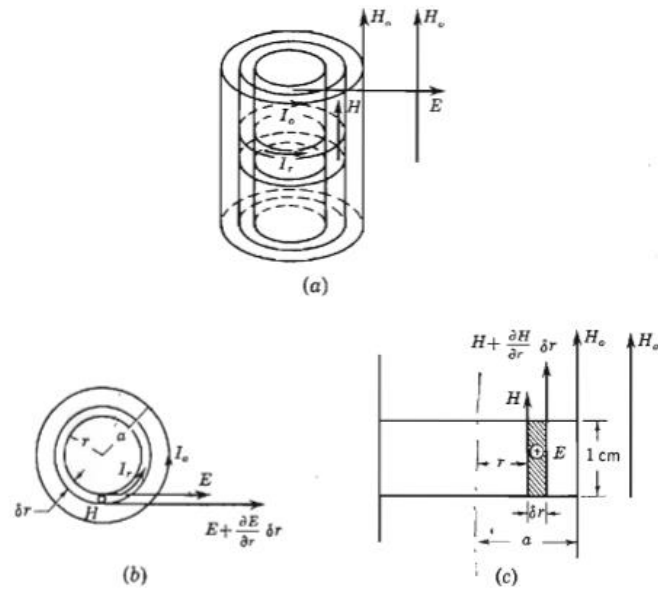
Portanto a força magnetomotriz pode ser obtida através da equação 17 e por sua vez inserida na equação 18 que fornece a perda nos enrolamentos da bobina. Isto resulta no total de energia necessária para uma determinada potência de trabalho.

$$P_{ct} = P_c + P_w \text{ [kw]} \quad (20)$$

### 7.3 Estudo do efeito do aquecimento indutivo sobre uma peça cilíndrica

A fonte de energia externa para que haja o aquecimento por indução sobre uma determinada peça de trabalho é a força de magnetização de intensidade de campo. Por este motivo é de grande importância determinar a forma como esta de intensidade de campo é distribuída ao longo de todo da peça de trabalho. A intensidade de campo é criada pela corrente alternada que por sua vez induz a corrente de aquecimento na peça trabalho que tem uma relação direta com ela. Portanto a distribuição de intensidade de campo magnético dá uma indicação direta da distribuição de calor e o gradiente de temperatura na peça.

Figura 20: Aquecimento de uma peça cilíndrica



Fonte: Simpson, P.G., 1960.

A intensidade de campo instantânea em torno da peça de trabalho é independente da distância e sua forma e não é afetada pela sua presença

Lista de símbolos referentes a figura 17:

$a$  = raio da peça de trabalho, [cm];

$d_w$  = diâmetro da peça de trabalho, [cm];

$r$  = raio interno da peça de trabalho;

$H_0$  = Intensidade de campo magnético que envolve a peça de trabalho;

$E$  = Intensidade de campo elétrico dentro da peça de trabalho;

$\rho$  = resistividade da peça de trabalho;

$\mu$  = Permeabilidade magnética da peça de trabalho;

$\mu_0$  = Permeabilidade magnética no espaço livre (=1) [T\*M/A];

$\Phi_r$  = Fluxo magnético dentro do raio  $r$ , [Weber];

$A_r$  = Área da seção transversal do raio  $r$ , [cm<sup>2</sup>];

$A_w$  = Área da seção transversal trabalho, [cm<sup>2</sup>];

$\delta_r$  = Espessura raio  $r$ , [cm];

$I_r$  = Densidade de corrente, [A/cm<sup>2</sup>];

$I_a$  = Densidade de corrente na superfície, [A/cm<sup>2</sup>];

$R_r$  = Resistência no raio  $r$  para  $I_r$ , [ $\Omega$ ];

$l_w$  = Comprimento da peça de trabalho, [cm];

A força eletromotriz induzida é a variação da intensidade de campo magnético  $H$  no raio  $r$ , Então a intensidade de campo elétrico,  $E$ , vezes a área do cilindro pela essência em  $r$  teremos a corrente.

$$\mathbf{I} = \frac{E2\pi r}{R_r} \quad (21)$$

A resistência  $R_r$  por unidade de comprimento do lado de dentro de  $I_r$

$$R_r = \frac{\rho 2\pi r}{\delta_r} \quad (22)$$

Podemos substituir na equação de cima

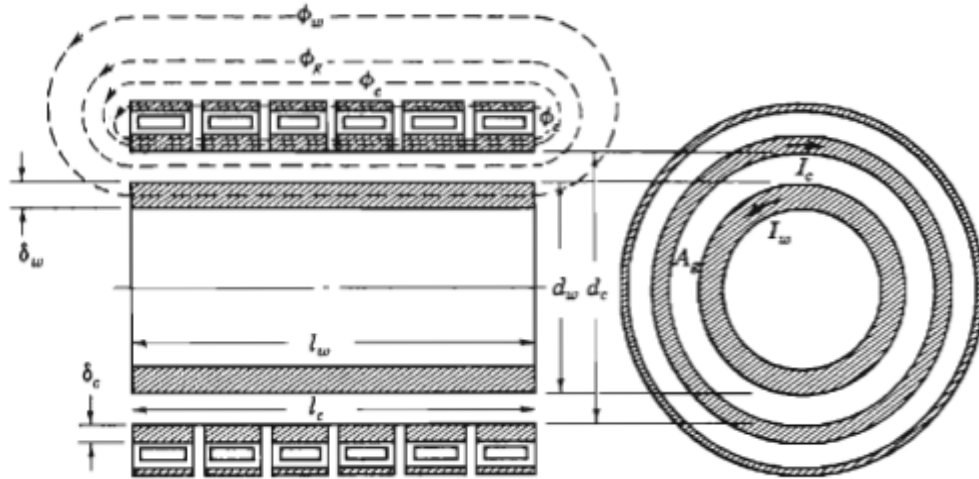
$$\mathbf{I} = \frac{E2\pi r}{\frac{\rho 2\pi r}{\delta_r}} = \frac{E\delta_r}{\rho}$$

O fluxo de corrente através da área sombreada  $\delta_r$  da figura será:

$$I_r = \frac{E}{\rho} \quad (23)$$

## 7.4 Método do circuito equivalente

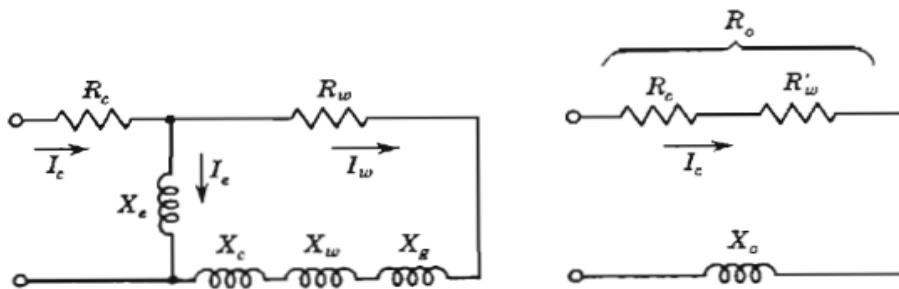
Figura 21: Método do circuito equivalente



Fonte: Simpson, P.G., 1960.

Este método reduz o circuito do sistema de aquecimento por indução em suas respectivas indutâncias e resistências equivalentes como num transformador, o fluxo magnético é representado pelas indutâncias e as perdas inclusive a carga representada pelas resistências.

Figura 22: Circuito equivalente reduzido



Fonte: Simpson, P.G., 1960.

(a) Circuito equivalente da bobina e peça de trabalho.

(b) Circuito equivalente reduzido.

$$\frac{R_w'}{N_c^2} = \frac{\left(\frac{R_w}{N_c^2}\right)\left(\frac{X_c}{N_c^2}\right)^2}{\left(\frac{R_w}{N_c^2}\right)^2 + \left(\frac{X_1}{N_c^2} + \frac{X_c}{N_c^2}\right)^2} \quad (24)$$

$$\frac{X_0}{N_c^2} = \frac{\left(\frac{X_c}{N_c^2}\right)\left[\left(\frac{R_w}{N_c^2}\right)^2 + \left(\frac{X_1}{N_c^2}\right)^2 + \left(\frac{X_c}{N_c^2}\right)\left(\frac{X_1}{N_c^2}\right)\right]}{\left(\frac{R_w}{N_c^2}\right)^2 + \left(\frac{X_1}{N_c^2} + \frac{X_c}{N_c^2}\right)^2} \quad (25)$$

Onde :  $\frac{X_1}{N_c^2} = \frac{X_w}{N_c^2} + \frac{X_c}{N_c^2} + \frac{X_g}{N_c^2}$

Supondo que :  $\frac{R_0}{N_c^2} = \frac{R_w'}{N_c^2} + \frac{R_c}{N_c^2}$

Através destas equações pode-se, a partir da potência necessária para o aquecimento, que é a potência de trabalho, determinar o fator de potência, a tensão por espira e a potência em KVA.

Eficiência da bobina:  $n = \frac{\frac{R_w'}{N_c^2}}{\frac{R_c}{N_c^2}}$

Fator de potência da bobina  $\cos\phi = \frac{\frac{R_0}{N_c^2}}{\frac{Z_0}{N_c^2}}$

Onde:  $\frac{Z_0}{N_c^2} = \sqrt{\left[\left(\frac{R_0}{N_c^2}\right)^2 + \left(\frac{X_0}{N_c^2}\right)^2\right]}$

Potência da Bobina em KVA:  $P_0 = \frac{P_w}{n}$

$$KVA_c = \frac{P_0}{\cos\phi}$$

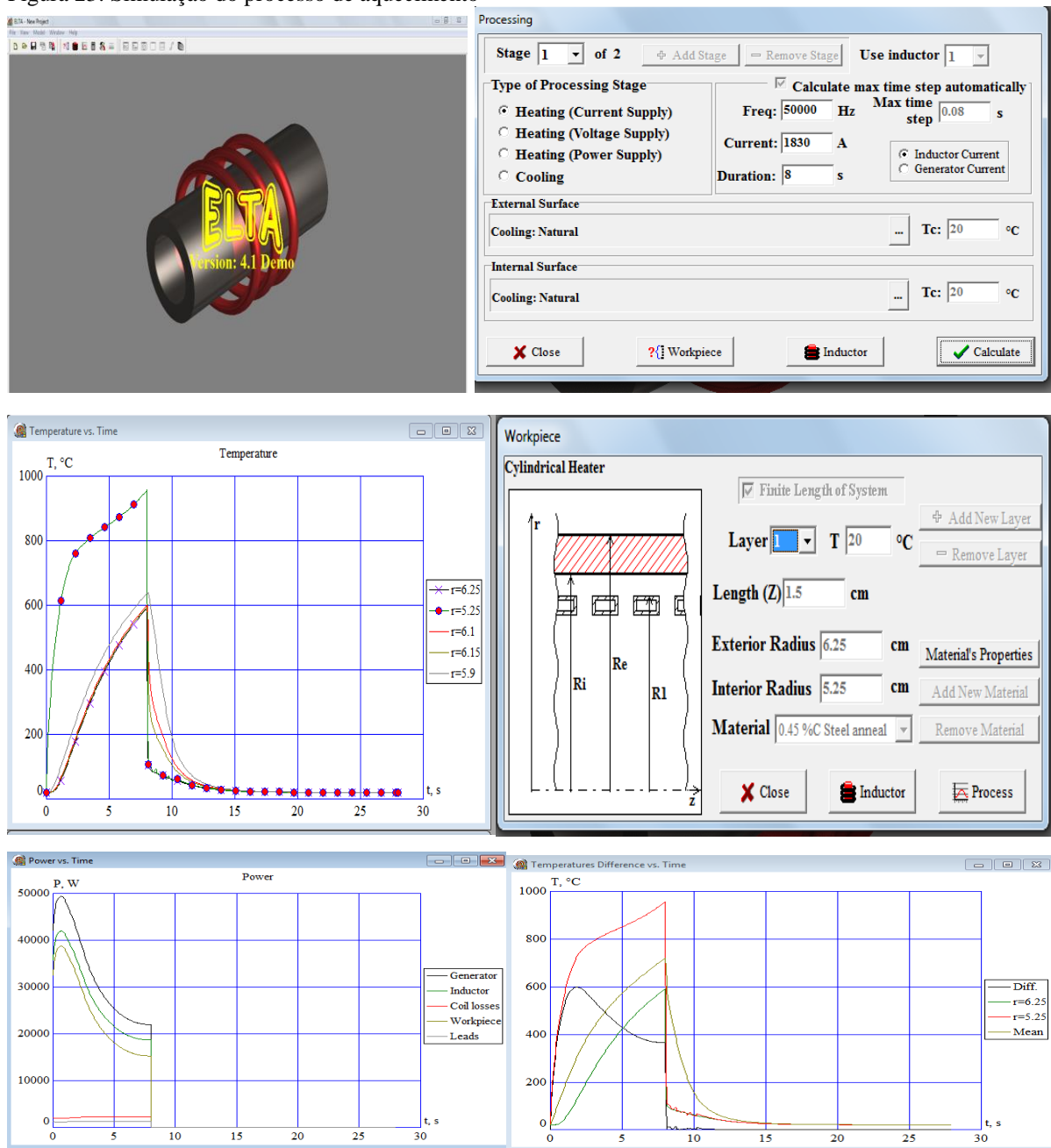
Tensão na bobina por espiras:  $\frac{E_c}{N_c} = \sqrt{(KVA_c)\left(\frac{Z_0}{N_c^2}\right)(10^3)} \quad [v/e]$

Corrente na bobina:  $I_c N_c = \sqrt{\left(\frac{KVA_c(10^3)}{\frac{Z_c}{N_c^2}}\right)} [Ae]$

## **8 SOFTWARE PARA SIMULAÇÃO ELTA (*ELECTROTHERMAL ANALYSIS*)**

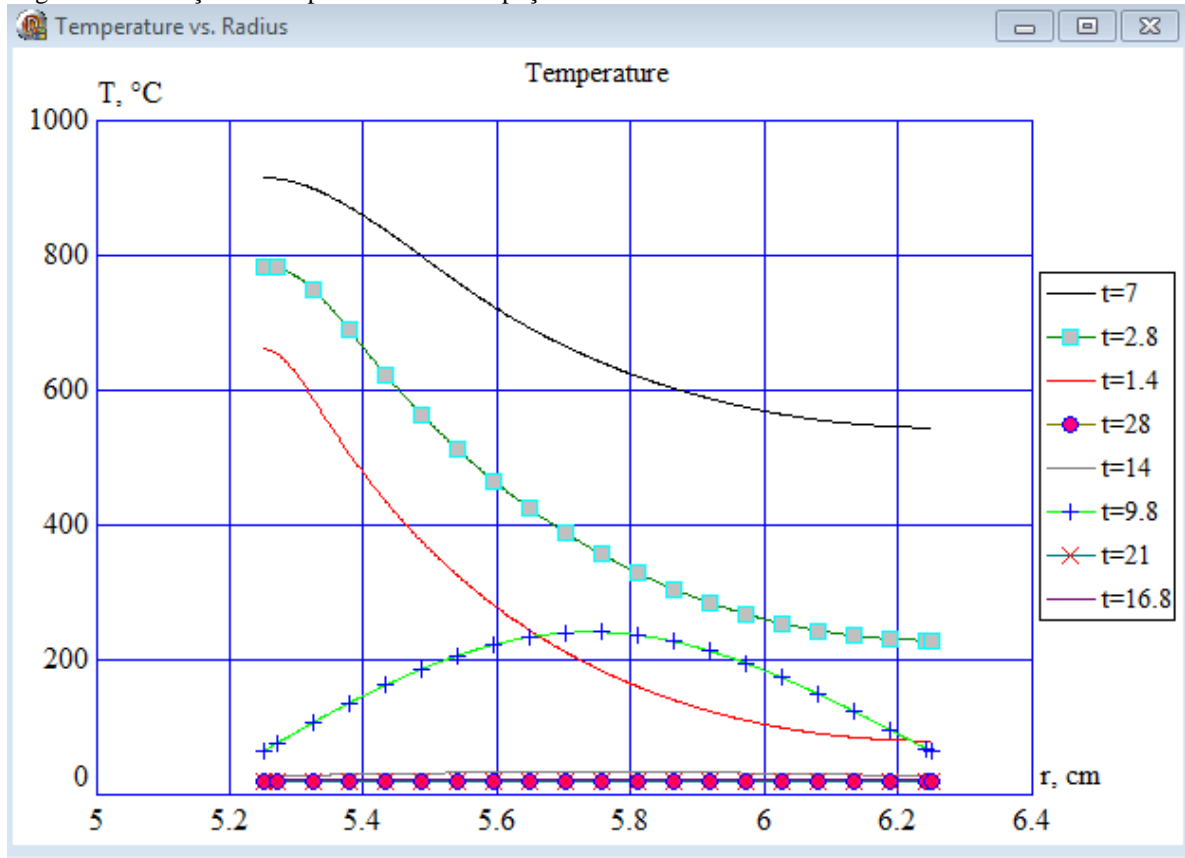
Com a tecnologia cada vez mais presente nas indústrias com especialidade em tratamentos térmicos para os mais variados fins uma empresa de origem Russa, a NGSOFT desenvolveu um software para análise e simulação que permite o modelamento de processos de aquecimento por indução para as geometrias mais utilizadas através de uma interface bastante intuitiva. Tem aplicação na indústria e, na área de ensino, permite simulações que praticamente o equipara a um laboratório virtual para o ensino da disciplina de tratamento térmico. O ELTA 6.0 tem recursos de 2D para a simulação eletromagnética e térmica de geometrias retangulares tais como quadrados, placas e chapas. Quando o processo é apenas o modelamento do aquecimento para conformação a quente basta não utilizar o módulo de resfriamento.

Figura 23: Simulação do processo de aquecimento



Fonte: NG soft, 2016.

Figura 4: Simulação da temperatura x raio da peça



Fonte: NG soft, 2016.



## 9 SISTEMAS DE RADIO FREQUÊNCIA PARA AQUECIMENTO

Pode-se encontrar uma vasta literatura sobre componentes para aplicações de média e alta frequência que podem ser usados para projetos do driver de RF para alimentação de bobina para sistemas de aquecimento por indução.

O uso de tiristores tipo (GTOs), ou transistores de *gate* isolado tipo (IGBTs) como elementos de comutação, maior frequência de operação e boa eficiência podem ser encontrados mas com potências limitadas.

Para as faixas de 10Khz a 25 Khz podemos também utilizar módulos Darlingnton como elementos de chaveamento.

Entretanto o tiristor inversor tornou-se o principal elemento de chaveamento para aplicações na faixa de 1Khz a 10khz por causa de sua alta capacidade de manipulação de corrente. Desde a invenção do primeiro tiristor de junção PNP, pelos laboratórios Bell em 1957, houve um grande avanço nos dispositivos semicondutores de potência.

Para serem aplicados em sistemas de elevada potência e substituírem as rudimentares válvulas *ignitron*, *phanotron* e *thyatron*, os dispositivos semicondutores devem ser capazes de suportar grandes correntes e elevadas tensões reversas em seu chaveamento. Além disso, em várias aplicações de eletrônica de potência, há necessidade de uma operação em elevadas frequências de chaveamento dos dispositivos semicondutores, como, por exemplo, os inversores de tensão, necessários para a construção de filtros ativos de potência. Dessa forma, os dispositivos semicondutores devem possuir baixas perdas de potência durante o chaveamento.

Até 1970, os tiristores convencionais foram exclusivamente usados para o controle de potência em aplicações industriais. Desde 1970, vários tipos de dispositivos semicondutores de potência foram desenvolvidos e se tornaram disponíveis comercialmente. Estes dispositivos podem ser amplamente divididos em cinco tipos: os diodos de potência, os tiristores, os transistores bipolares de junção de potência, os MOSFET's de potência, os SIT's (*Static Induction Transistor*) e os IGBT's (*Insulated Gate Bipolar Transistor*), assunto desta dissertação.

Reunindo as características de comutação dos transistores bipolares de potência à elevada impedância de entrada dos MOSFET's, o IGBT se torna cada vez mais popular nos circuitos de controle de potência de uso industrial e até mesmo em eletrônica de consumo e embarcada.

Os transistores bipolares de potência possuem características que permitem sua utilização no controle de elevadas correntes com muitas vantagens, como baixas perdas no estado de condução. No entanto, as suas características de entrada, exigindo correntes elevadas de base, já que operam como amplificadores de corrente, trazem certas desvantagens em algumas aplicações.

Por outro lado, os transistores de efeito de campo MOS de potência podem também controlar potências elevadas com muitas vantagens pelo fato de exigirem tensão para o disparo, pois, embora sejam dispositivos de alta impedância têm como desvantagem uma baixa velocidade de comutação devida às capacitâncias de porta (*Gate*) que aumentam com a intensidade de corrente (Largura do canal) que deve ser controlada. No entanto, para baixas correntes de condução através do canal, o MOSFET pode operar com elevadas frequências.

O IGBT reúne a facilidade de acionamento dos MOSFET's e sua elevada impedância de entrada com as pequenas perdas em condução dos TBP (Transistores Bipolares de Potência). Sua velocidade de chaveamento é determinada, a princípio, pelas características mais lentas – as quais são devidas às características do TBP. Assim, a velocidade dos IGBT's é semelhante à dos TBP; no entanto, nos últimos anos tem crescido gradativamente, permitindo a sua operação em frequências de dezenas de kHz, nos componentes para correntes na faixa de dezenas e até centenas de Ampères.

Juntando o que há de bom nesses dois tipos de transistores, o IGBT é um componente que se torna cada vez mais recomendado para comutação de carga de alta corrente em regime de alta velocidade.

As aplicações industriais que envolvem o controle de potência em inversores, aquecimento indutivo, controle de motores, fontes chaveadas, etc; se baseiam em dois tipos principais de componentes: O IGBT e o MOSFET de potência.

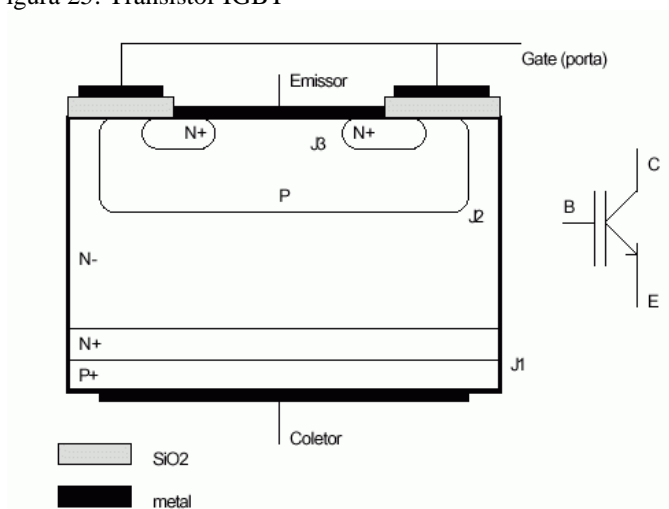
Nos protótipos para o rezedor indutivo utilizaremos tanto os transistores MOSFET e os transistores IGBTs na versão *dual module packaging*, devido a corrente de trabalho eles terão que ser montados numa unidade refrigerada pois terão que suportar uma corrente de trabalho alta e constante. Esta preocupação com a refrigeração deste componente é para manter a integridade e funcionamento do componente.

Os capacitores que farão parte do circuito tanque oscilador também deverá ser refrigerado e está contemplado no projeto final.

## 9.1 Operação física dos IGBTs

Na figura a seguir, será apresentado a estrutura de um típico IGBT de canal tipo N. Todas as discussões apresentadas aqui estão relacionadas com o dispositivo de canal tipo N, pois o canal tipo P é análogo e possui uma operação física dual àquela apresentada para o de canal tipo N.

Figura 25: Transistor IGBT



Fonte: SENAI, 2016.

Sua estrutura muito semelhante àquela apresentada por um transistor MOSFET. Onde, no caso o IGBT, teremos uma dupla difusão de uma região do tipo P e uma do tipo N.

Abaixo da região da porta (*Gate*), uma camada de inversão pode ser formada a partir da aplicação de uma certa tensão entre a porta e o emissor (*emitter*), tal como é feito em um MOSFET para fazê-lo entrar em condução.

A principal diferença entre essa estrutura do IGBT e a de um MOSFET é a inclusão de um substrato P+ (O símbolo “+” foi colocado para indicar que esta região é fortemente dopada, enquanto que o símbolo “-” indica que a região é fracamente dopada) onde é conectado o terminal de coletor (*collector*). Esta mudança tem como efeito a inclusão de características bipolares ao dispositivo. Esta camada P+ tem como objetivo a inclusão de portadores positivos – lacunas – na região de arrastamento (*Drift region*) como é feito em um transistor bipolar do tipo pnp.

Na estrutura do IGBT, é importante notar que o terminal de porta está conectado à duas regiões – isoladas do material semiconductor através de uma camada isolante de óxido de silício (SiO<sub>2</sub>) – ao invés de ser apenas uma região como costumamos ver em MOSFET’s. Assim, como veremos, o IGBT apresenta formação de dois canais ao invés de apenas um.

O IGBT é frequentemente utilizado como uma chave, alternando os estados de condução (*On-state*) e corte (*Off-state*) os quais são controlados pela tensão de porta, assim como em um MOSFET.

Aplicando-se uma pequena tensão de porta positiva em relação ao emissor, a junção  $J_1$  da figura anterior ficará reversamente polarizada e nenhuma corrente irá circular através dessa junção. No entanto, a aplicação de uma tensão positiva no terminal de porta fará com que se forme um campo elétrico na região de óxido de silício responsável pela repulsão das lacunas pertencentes ao substrato tipo P e a atração de elétrons livres desse mesmo substrato para a região imediatamente abaixo da porta.

Enquanto não houver condução de corrente na região abaixo dos terminais de porta, não haverá condução de corrente entre o emissor e o coletor porque a junção  $J_2$  estará reversamente polarizada, bloqueando a corrente. A única corrente que poderá fluir entre o coletor e o emissor será a corrente de escape (*leakage*).

Uma característica desta região de operação é a tensão direta de *breakdown*, determinada pela tensão *breakdown* da junção  $J_2$ . Este é um fator extremamente importante, em particular para dispositivos de potência onde grandes tensões e correntes estão envolvidas. A tensão de *breakdown* da junção  $J_2$  é dependente da porção mais fracamente dopada da junção, isto é, a camada N-. Isto se deve ao fato de que a camada mais fracamente dopada resulta em uma região de depleção desta junção mais larga.

Uma região de depleção mais larga implica em um valor máximo de campo elétrico na região de depleção que o dispositivo poderá suportar sem entrar em *breakdown* mais baixo, o que implica no fato de que o dispositivo poderá suportar altas tensões na região de corte. Esta é a razão pela qual a região N- da região de arrastamento é mais levemente dopada que a região tipo P da região de corpo (*Body*). Os dispositivos práticos geralmente são projetados para possuírem uma tensão de *breakdown* entre 600 V e 1200 V.

Ao aplicar uma tensão entre porta e emissor do dispositivo, fazendo a porta possuir uma tensão positiva com relação ao emissor, uma corrente de pequena intensidade e de curta duração circula pela porta de forma a carregar a capacitância parasita que existe entre a porta e a porção semicondutora logo abaixo do terminal de porta. Como já citado, a tensão faz com que um campo elétrico apareça entre o terminal de porta e a porção de semicondutor p logo abaixo da porta. Este campo elétrico atrai alguns elétrons livres da própria região tipo p e alguns elétrons livres das porções n+ localizadas dentro desse substrato p, em virtude do fato de essa região estar fortemente dopada. Aumentando a tensão entre a porta e o emissor,

consequentemente, aumentaremos esse campo elétrico e mais portadores negativos serão atraídos para a região imediatamente abaixo do terminal de porta.

Quando a tensão entre a porta e o emissor atinge um determinado valor limite – que depende do dispositivo – conhecida como tensão de limiar (*threshold voltage*), simbolizada por  $V_{th}$ , a quantidade de elétrons livres atraídos pelo campo elétrico é tamanha que a região imediatamente abaixo da porta acaba por se transformar do tipo p para o tipo n, fenômeno conhecido como inversão – sendo a camada que sofreu o processo recebe o nome de camada de inversão, mais comumente conhecida como canal.

Com a formação deste canal, temos uma ligação do tipo n entre a pequena região n+ e a região de arrastamento, tal canal permite a condução de corrente através de uma pequena região na junção J1 que estava reversamente polarizada antes de a tensão entre porta e emissor atingir o valor limiar. Dessa forma, elétrons serão transportados através deste canal até a região de arrastamento onde irão fazer parte da corrente que circula pela junção J3 que está diretamente polarizada, fazendo com que o “diodo” formado pela junção J3 entre em condução. Com este efeito, temos que a camada p+ conectada ao coletor injeta lacunas positivamente carregadas na região de arrastamento n-.

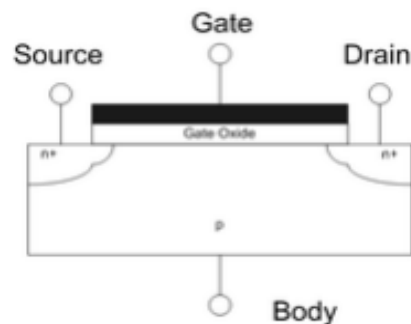
Essa injeção de lacunas da região de arrastamento causa a modulação da condutividade da região de arrastamento onde as densidades de ambos os portadores, elétrons livres e lacunas, atingem valores muito mais elevados que àquela que a região n- geralmente apresenta. É esta modulação de condutividade que dá ao IGBT sua baixa tensão de condução entre os terminais de coletor e emissor do IGBT por causa da reduzida resistência da região de arrastamento – isto se deve ao fato de que a condutividade de um material semiconductor é proporcional à densidade de portadores deste material. Assim, o IGBT poderá drenar correntes elevadas com poucas perdas de potência, assim como o que ocorre em um transistor bipolar.

Algumas das lacunas injetadas na região n- são recombinadas nesta mesma região com os elétrons livres desta camada. No entanto, a maior parte das lacunas que alcançam a região não se recombinam e alcançam a junção J2 que está reversamente polarizada. Assim, as lacunas encontram um campo elétrico favorável ao seu movimento, justamente por causa da polarização reversa da junção. Com este campo elétrico da junção J2, as lacunas serão arrastadas por meio da corrente de difusão pela região de arrastamento atravessando a junção J2 até serem coletadas pela região do tipo p onde está conectado o terminal de coletor.

## 9.2 Operação física dos MOSFETS

O transistor MOSFET (acrônimo de *Metal Oxide Semiconductor Field Effect Transistor*) ou transistor de efeito de campo de semicondutor de óxido metálico. A palavra "metal" no nome é um anacronismo vindo dos primeiros chips, onde as comportas (*gates*) eram de metal. Os chips modernos usam comportas de polisilício, mas ainda são chamados de MOSFETs. Um MOSFET é composto de um canal de material semicondutor de tipo N ou de tipo P e é chamado respectivamente de NMOSFET ou PMOSFET. Geralmente o semicondutor escolhido é o silício, mas alguns fabricantes, principalmente a IBM, começaram a usar uma mistura de silício e germânio (SiGe) nos canais dos MOSFETs. Infelizmente muitos semicondutores com melhores propriedades elétricas do que o silício, tais como o arsenieto de gálio, não formam bons óxidos nas comportas e, portanto, não são adequados para os MOSFETs. O IGFET é um termo relacionado que significa Insulated-Gate Field Effect Transistor, e é quase sinônimo de MOSFET, embora ele possa se referir a um FET com comporta isolada por um isolante não óxido.

Figura 26: Transistor MOSFET

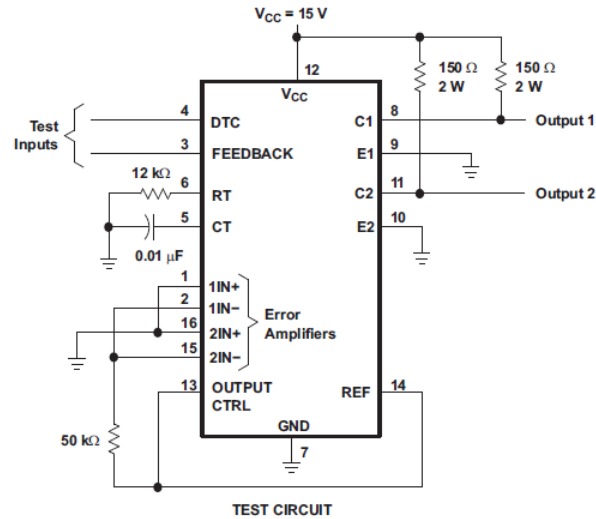


Fonte: SENAI, 2016.

O terminal de comporta é uma camada de polisilício (silício policristalino) colocada sobre o canal, mas separada do canal por uma fina camada de dióxido de silício isolante. Quando uma tensão é aplicada entre os terminais comporta (*gate*) e fonte (*source*), o campo elétrico gerado penetra através do óxido e cria uma espécie de "canal invertido" no canal original abaixo dele. O canal invertido é do mesmo tipo P ou tipo N, como o da fonte ou do dreno, assim, ele cria um condutor através do qual a corrente elétrica possa passar. Variando-se a tensão entre a comporta e a fonte se modula a condutividade dessa camada e torna possível se controlar o fluxo de corrente entre o dreno e a fonte.

### 9.3 Circuito de controle por modulação de largura de pulso TL494CN

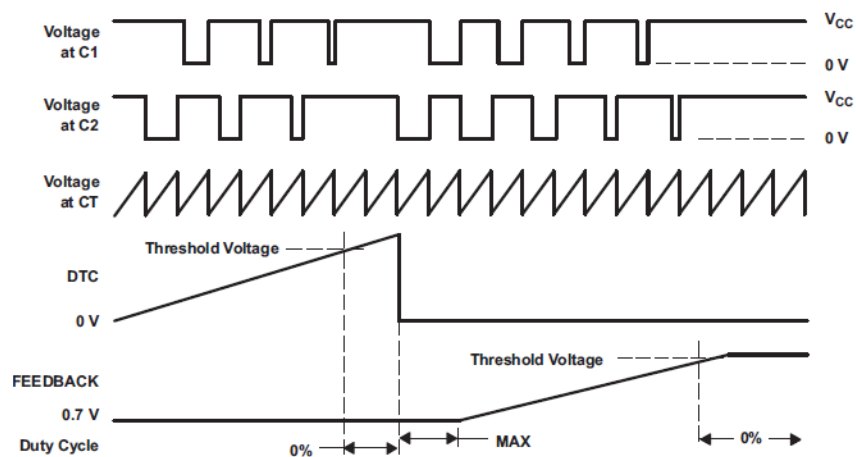
Figura 27: Circuito integrado TL494



Fonte: *Texas Instruments*, 2016.

Dentro deste circuito integrado existe um oscilador RC para gerar o controle de frequência, um circuito para a modulação da largura de pulso, um circuito bi-estável e de estágios de saída para gerar dois impulsos de onda quadrada com uma largura variável e em oposição de fase. A largura destes impulsos é modificada pela tensão aplicada ao amplificador de erro.

Figura 28: Forma de onda do CITL494



Fonte: *Datasheet*, 2016.

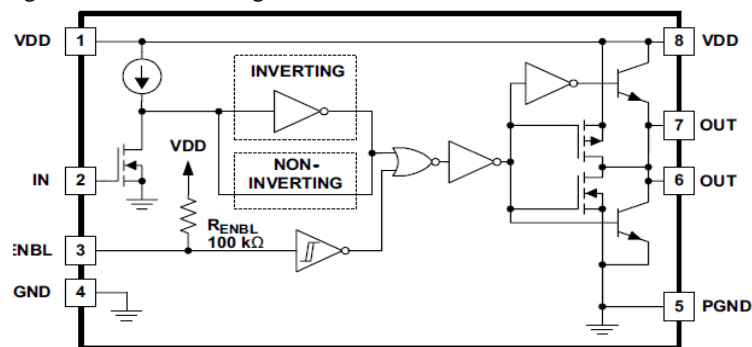
Este circuito integrado será a base do gerador de frequência a ser utilizado no protótipo do aquecedor indutivo. (*Datasheet TL 494 Texas Instruments*).

#### 9.4 Driver para transistor MOSFET E IGBT

No projeto do aquecedor indutivo será utilizado para as etapas de potência drives para controle e disparo de transistores MOSFET e IGBTs a vantagem de utilizar estes componentes está em tornarem o projeto mais barato, uma vez que esta etapa possui uma grande complexidade.

Serão utilizados nesta etapa os circuitos integrados UCC37322 e UCC37321 que são complementares.

Figura 29: Circuito integrado UCC37322



Fonte: *Texas Instruments*, 2016.

Drivers UCC37321 e UCC37322 servem como uma interface entre os controladores de baixa potência e de energia para transistores MOSFETs e IGBTs. Eles podem ser usados como uma interface anteriores entre DSPs e a potência dos MOSFETs. A fonte de potência de alta frequência muitas vezes exige alta velocidade de comutação dos elementos chaveadores de corrente: A família UCC3732x é o principal componente para suprir o estágio entre a modulação PWM e as portas dos dispositivos de controle MOSFET de alimentação ou dispositivos de comutação principal IGBT. Em outros casos, o dispositivo aciona as portas do dispositivo de alimentação através de um transformador de acoplamento. Que devem sincronizar vários dispositivos que ao mesmo tempo e podem apresentar uma carga extremamente grande para o circuito de controle.

O Driver inversor (UCC37321) é útil para gerar sinais de acionamento de porta invertida de controladores que possuem apenas saídas de polaridade oposta.



Este controlador pode fornecer um sinal de porta para a terra referenciada, MOSFETs N-canal em conversor *buck* retificador síncrono derivado. Este *driver* pode ser usado para gerar um sinal de comando de porta para um MOSFET P-canal a partir de um controlador é projetado para N

Podem haver outros casos quando se deseja de minimizar o efeito de ruído de comutação de alta frequência através da instalação do driver fisicamente perto da carga. Além disso, os dispositivos mais recentes que têm como alvo as maiores frequências de funcionamento pode incorporar os *drivers* de porta internos não em todos. Suas únicas saídas PWM são destinados a conduzir o de alta impedância entrada para o *driver* (*DATA SHEET TEXAS INSTRUMENTS UCC37321*, 2016).

## 10 PROJETO PILOTO

O planejamento para o projeto é utilizar circuito integrado oscilador de meia ponte a partir de MOSFETs e transistores IGBT para a etapa de potência.

A Fonte de alimentação de potência para a bobina de aquecimento que será utilizada será o próprio retificador existente no equipamento. Um gerador PWM com ajuste por largura de pulso como base o Circuito integrado TL494 para o gerador de frequências.

Dados do projeto

Lei de joule

$$Q = i^2 * R * t$$

Q = Temperatura de recozimento 600°C

R = Resistencia do fio de cobre

$$R = \rho * \left(\frac{L}{A}\right) \quad A = 48 * 10^{-6} \text{ m}$$

Considerar o Tamanho L da bobina = 2 m

$$R = 0.0178 * 10^{-6} * \left(\frac{2}{48 * 10^{-6}}\right) = 742 * 10^{-6} \text{ ohms}$$

t = VD da linha 30m/min

$$30 = 60s \quad t = 4s$$

$$2 = t$$

$$Q = i^2 * R * t$$

$$600 = i^2 * 742E - 6 * 4$$

$$i = \sqrt{\left(\frac{600}{742e-6*4}\right)} = 449,61 \text{ A}$$

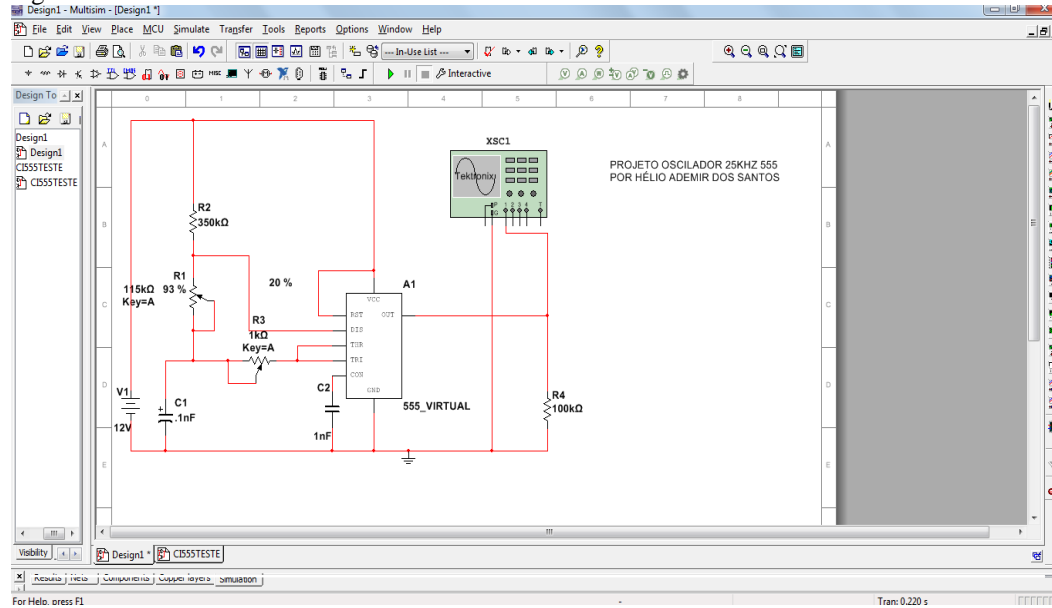
### 10.1 Projeto do oscilador de frequência.

Nesta etapa será utilizado o CI TL494 CN que um circuito integrado para modulação de largura de pulso muito utilizado em fontes chaveadas e inversores devido a sua versatilidade de implementação. Será utilizado como dado inicial de projeto a frequência de 25Khz porém esta frequência pode ser alterada conforme a necessidade de funcionamento.

Com base nos dados do fabricante *Texas Instruments* foi feito um projeto inicial com ajuda e simulação do Multisim versão 14.0.

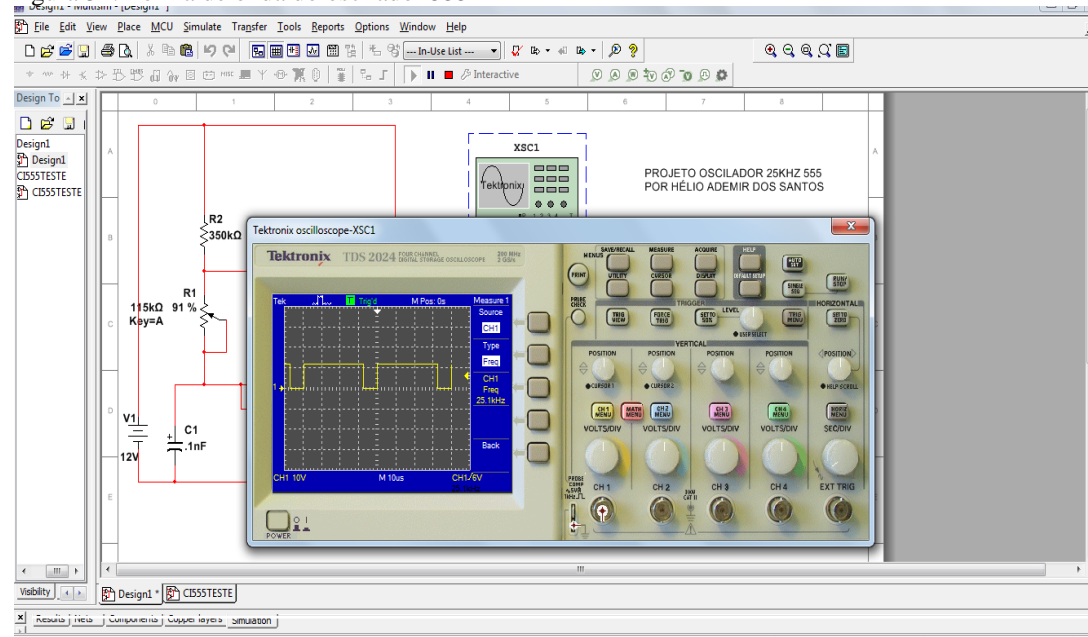
Como o princípio de funcionamento de um aquecedor indutivo é fazer circular uma corrente de alta frequência numa bobina a etapa do oscilador é muito importante também é possível utilizar outros integrados com o temporizador CI555. A etapa de potência para ambos projetos levou em consideração a utilização de driver para acionamentos de transistores MOSFET e IGBTs- Circuito integrado UCC37322 e UCC37321.

Figura 30: Oscilador com CI 555



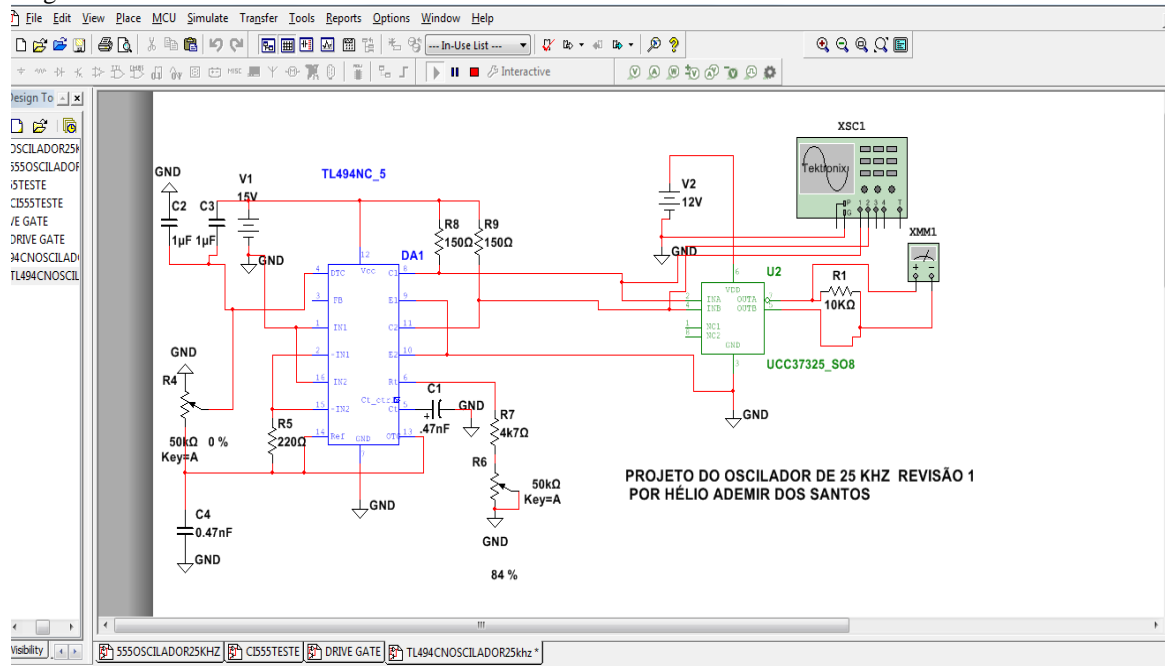
Fonte: O Autor.

Figura 31: Forma de onda do oscilador 555



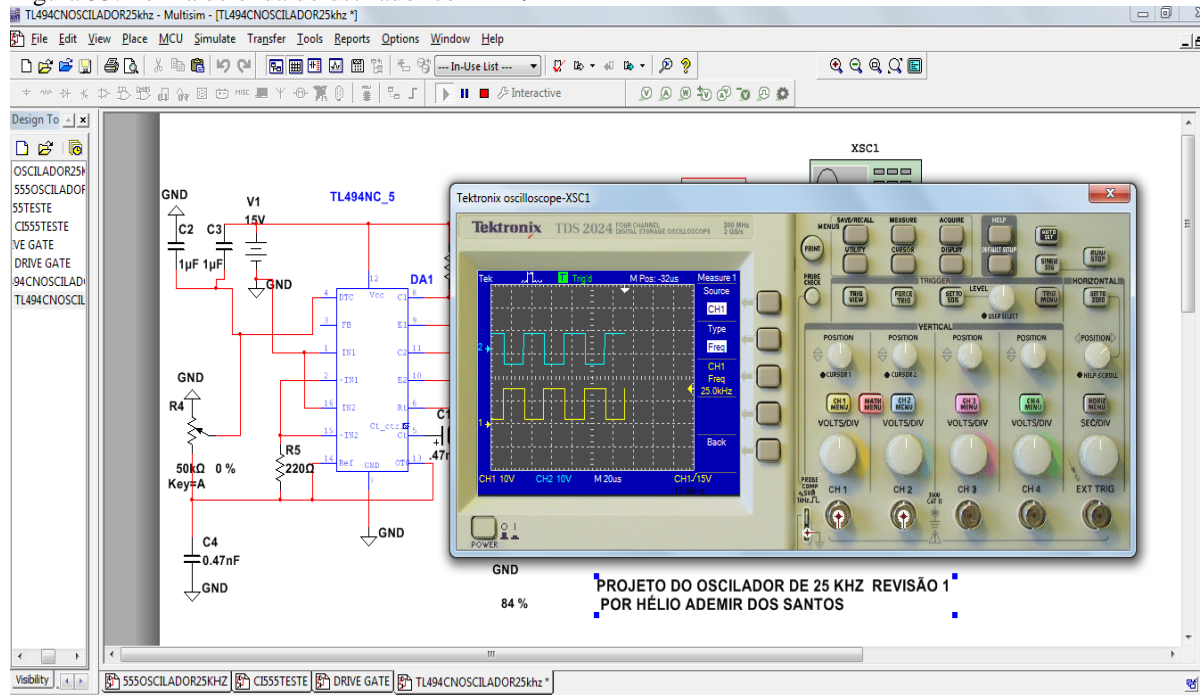
Fonte: O Autor.

Figura 32: Oscilador com TL494



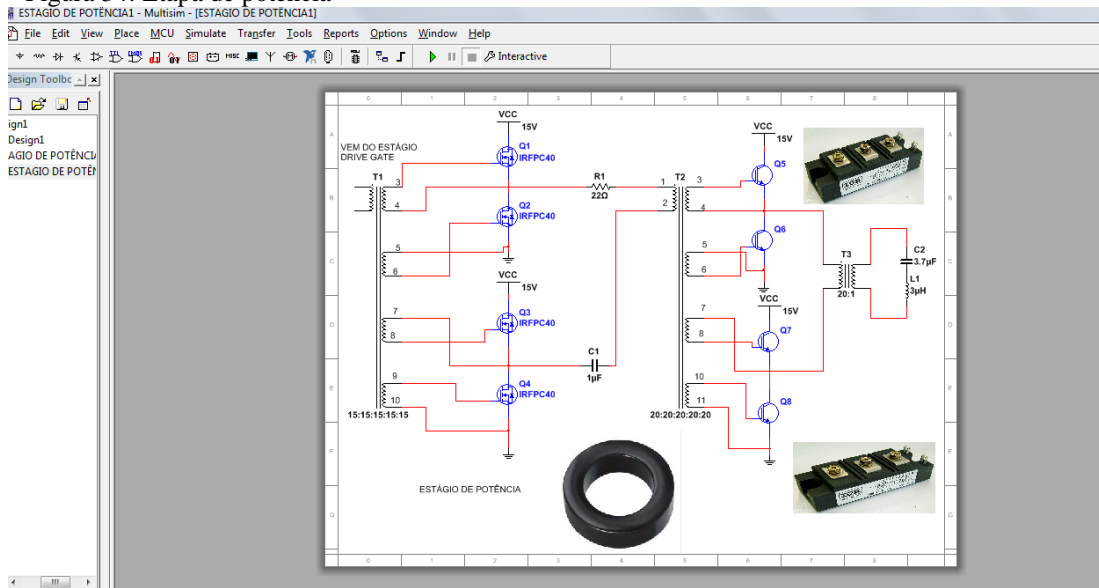
Fonte: O Autor

Figura 33: Forma de onda do oscilador com TL494



Fonte: O Autor.

Figura 34: Etapa de potência

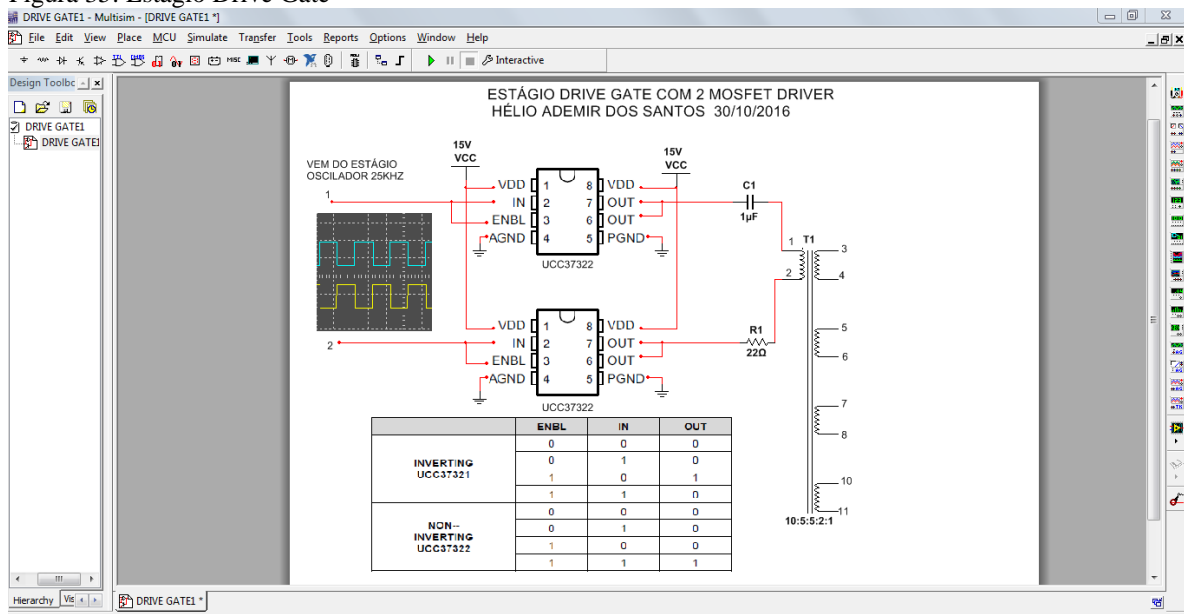


Fonte: O Autor.

Para a etapa de potência será utilizado um transformador de pulso construído a partir de um núcleo toroidal de ferrite sendo no transformador T1 construído com 15 espiras para a bobina primária mais 4 bobinas secundárias sendo 2 com polaridade oposta também com 15 espiras.

Os transistores de saídas IGBTs serão utilizados módulos com 2 IGBTs incorporados, a Bobina de indução e o capacitor de ressonância devem ser refrigerados a água.

Figura 35: Estágio Drive Gate



Fonte: O Autor

## 10.2 Protótipos Iniciais

Figura 36: Medição de temperatura e corrente do protótipo inicial

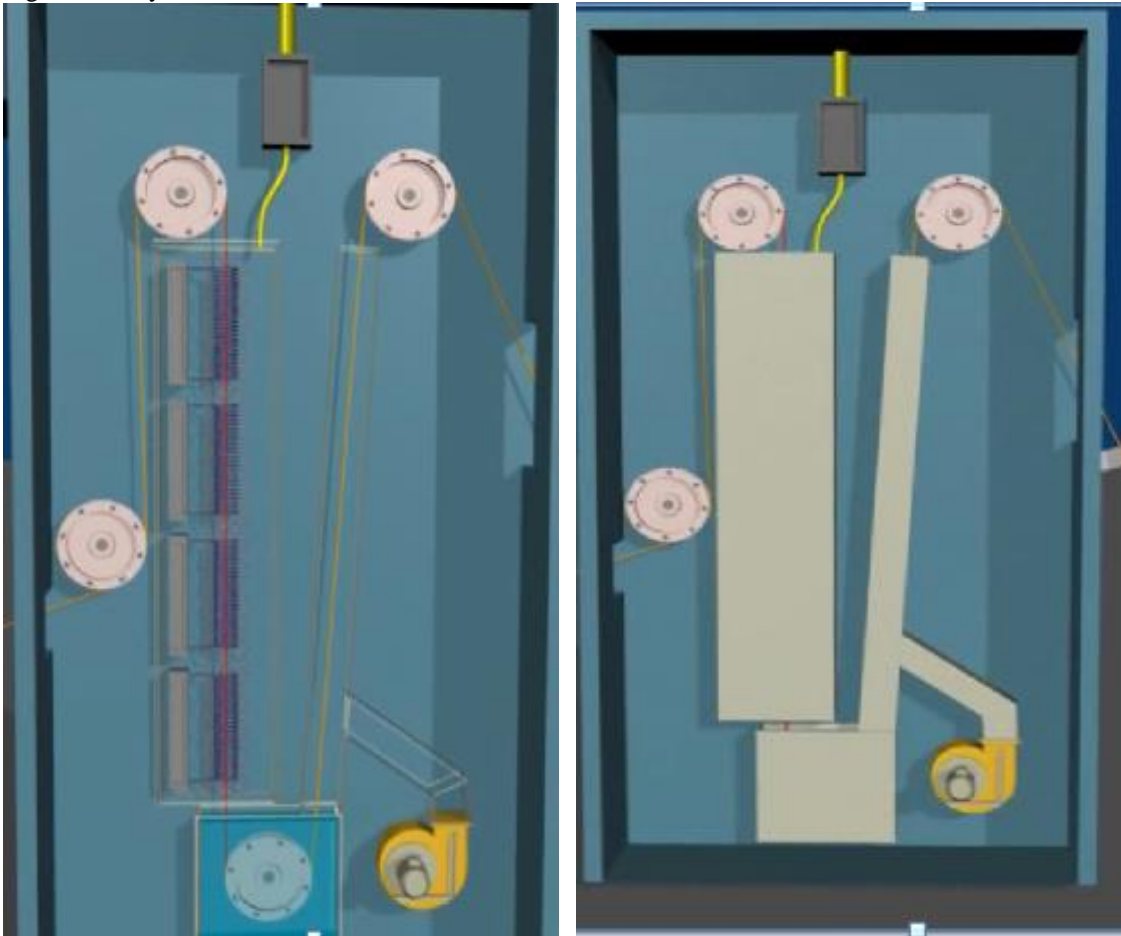


Fonte: O Autor

No primeiro protótipo atingiu-se a temperatura de 444 °C numa corrente de 500 Amperes. Um sistema simples, mas demonstrou que com algumas melhorias e desenvolvimento técnico poderia-se atingir o objetivo que é a construção de recozedor indutivo.

Como foi escolhido o recozedor para fios retangulares para base do projeto foi idealizado um sistema de 4 conjuntos de bobinas multivoltas que serão energizadas (etapa de potência do sistema) pelo próprio retificador existente na máquina, isto vai diminuir os custos do projeto final.

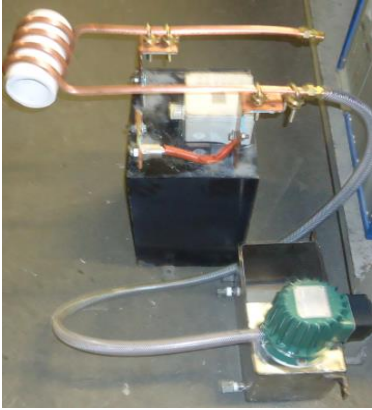
Figura 37: Layout das bobinas



Fonte: O Autor.

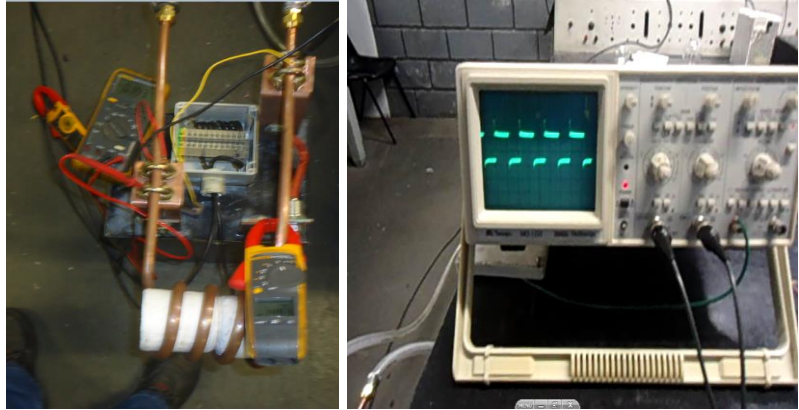
Novos protótipos estão sendo fabricados com o objetivo de conseguir melhores resultados e o foco está sendo no chaveamento de corrente na bobina em alta frequência. Com os experimentos fora obtido 630 Ampères.

Figura 1: Protótipo 2



Fonte: O Autor.

Figura 39: Forma de onda do oscilador



Fonte: O Autor.

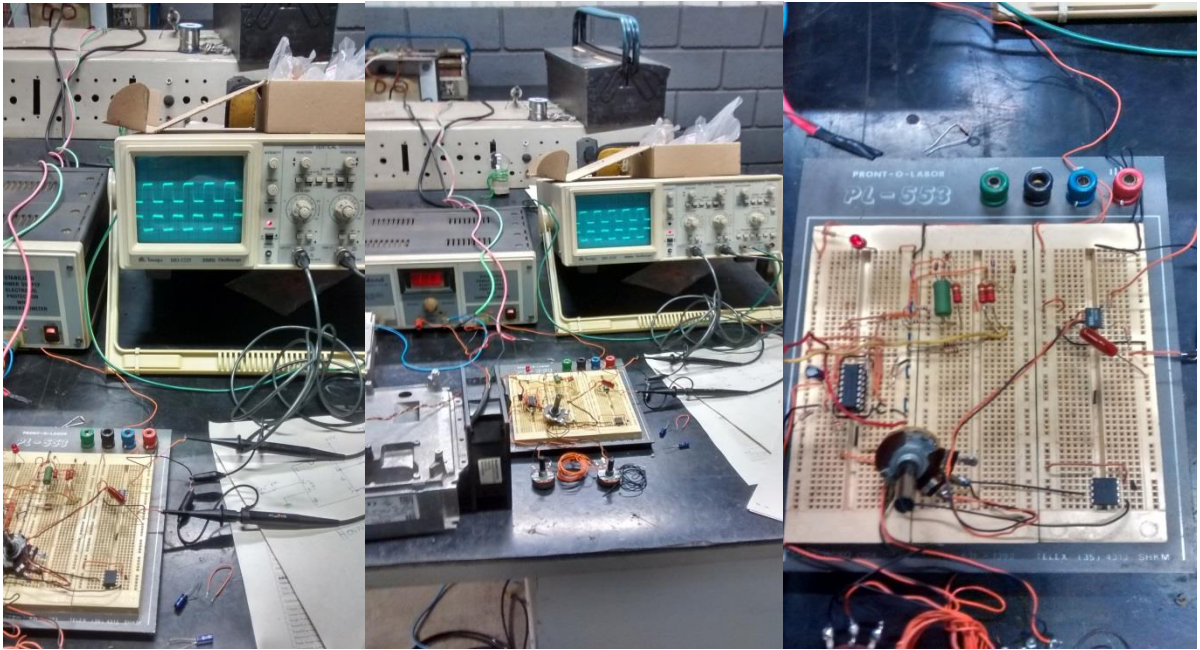
Figura 40: Medição de corrente do protótipo 2



Fonte: O Autor.



Figura 41: Confeção do protótipo 3



Fonte: O Autor.

## 11 CONCLUSÃO

Os estudos demonstram que é possível, projetar um dispositivo para recozer o fio de cobre pelo o processo indutivo diretamente no equipamento existente, todavia tem que se ter uma precaução com o efeito pelicular que pode interferir no aquecimento do fio. Para se recozer um fio retangular é necessário que o aquecimento seja uniforme da estrutura interna do cobre, para não ficar mole por fora e duro por dentro da geometria do fio a ser recozido.

O desenvolvimento deste trabalho possibilitou evidenciar as oportunidades para se utilizar o sistema de aquecimento por indução para recozimento e fusão de fitas kapton. Existem muitas vantagens para se utilizar este sistema principalmente no que se refere as marcas que o produto adquire durante o processo tradicional e aos desgastes sofridos pelo equipamento.

O custo para implantação do sistema ou substituição é relativamente alto se for adquirido diretamente no fabricante ultrapassando o valor de R\$150.000,00. Nos protótipos feitos foi constatado que é possível atingir a temperatura de recozimento 600° C com melhoria no projeto que está contemplado para os próximos protótipos que são controle da frequência de trabalho de até 100 KHZ, chaveamento da bobina osciladora por transistores IGBTs.

O Refinamento do projeto será feito através de testes com o produto até se atingir a melhor frequência e corrente em que a bobina oscilará até alcançar a temperatura desejada para o trabalho, recozimento ou fusão das fitas kapton.

Em se tratando do forno fusão de fitas Kapton a temperatura desejada é 300° C o sistema de aquecimento por indução já atende esta especificação.

O aprofundamento do tema permitiu que através da análise de estudo de caso de uma empresa onde vários problemas decorridos do próprio processo pudessem ser utilizados para o emprego de várias áreas da engenharia elétrica para proposta de uma solução para resolver os problemas. A base para o projeto do recozedor indutivo é a eletrônica de potência pois o bloco principal é o oscilador de frequência e os transistores de chaveamento por tanto o conhecimento desta etapa é muito importante para o sucesso do projeto.

## REFERÊNCIAS

- ALTAN, T.; OH, S.; GEGEL, H. L. **Conformação dos metais: fundamentos e aplicação**. São Carlos: Escola de Engenharia de São Carlos da Universidade de São Paulo, 1999.
- ALTAN, T.; N. GAILE; G. SHEN, G. **Cold and Hot Forging: Fundamentals and Applications**. ASM International, Metals Park, 2004.
- AMALDI, Ugo. **Imagens da física: As ideias e as experiências do pêndulo aos quarks**. São Paulo: Scipione, 1995.
- BEATRIZ, Alvarenga, **Física**. São Paulo: Scipione, 2008. v. 3.
- BERLEZE, S. L. M. **Efeitos pelicular e de proximidade em condutores não-magnéticos**. Curitiba, 1988. 92 f. Dissertação (Mestrado em Física) - Setor de Ciências Exatas, Universidade Federal do Paraná.
- BISWAS, A. K.; DAVENPORT, WG. **O cobre: Metalurgia extractiva**. México: Limusa, 1993.
- BOSSI, Antônio. **Instalações Elétricas**. 6. ed. São Paulo: Hemus, 1978. Vol 1.
- BOYLESTAD, R. L.; Nashelsky, L. **Dispositivos eletrônicos e teoria de circuitos**. 6. ed. Rio de Janeiro: Prentice-Hall do Brasil, 2015.
- BRAGA, Newton C. **Utilizando o NI MULTISIM 11 Básico e detalhado**. São Paulo: Ensino profissional, 2011.
- BUTTON, Sérgio Tonini. **Conformação Plástica dos Metais**, 2016. Disponível em: <<http://www.fem.unicamp.br/~sergio1/CONFORMACAOPLASTICADOSMETAIS.pdf>> Acesso em: 23/10/2016.
- CABRAL, Fernando; LAGO, Alexandre. **Física 3**. São Paulo: Harbra, 2002.
- CALLISTER, W.D. **Ciência e engenharia de materiais: uma introdução**. 5. ed. Rio de Janeiro: LTC, 2015.
- CARDOSO, José Roberto. **Engenharia eletromagnética**. São Paulo: Campus, Brasil, 2010.
- CAVALCANTI, P.L Mendes. **Fundamentos de eletrotécnica**. 17.ed. Rio de Janeiro: Freitas Bastos, 1985.
- DAVIES, Jonh. **Conduction and induction heating**. London: IET, 1990.
- ELTA Software fot Induction Heating, 2016. Disponível em <http://www.nsgsoft.com/products/elta>. Acesso em: 21/10/2016.
- ESPERIDIÃO, I. M.; NÓBREGA, O. **Os metais e o homem**. São Paulo: Ática, 1999.

- FALCONE, Benedetto. **Curso de eletrotécnica**. São Paulo: Hemus, 1977. Vol 2.
- FREITAS, Paulo Sérgio. **Tratamento térmico dos metais**. São Paulo: SENAI, 2014.
- GASPAR, Alberto. **Física**. São Paulo: Ática, 2008. Vol 1.
- GRUNING, K.. **Técnica de Conformação**. São Paulo: Polígono, 1973.
- HEALD, M.A.; MARION, J.B. **Classical electromagnetic radiation**. 3. ed. Orlando (Florida): Saunders College Publishing, 1995.
- JOHNSON, W. ; MELLOR, P. B. **Engineering plasticity**. Nostrand, Londres, 1975.
- JORDÃO, Rubens Guedes. **Transformadores**. São Paulo: Blucher, 2012.
- KACHANOV, L M. **Fundamentals of The Theory of Plasticity**. Moscou: Mir, 1974.
- KLIAUGA, André A. Madeira. **Metalurgia básica**. São Paulo: Blucher, 2009.
- LEVEQUE, Pierre. **As Primeiras Civilizações**. São Paulo: Editora Edições 70, 2009. Vol. 1.
- MALVINO, A. P. **Eletrônica**. 4.ed. São Paulo: Pearson Makron Books, 1981. Vol 1.
- MANO, Eloisa Biasotto; MENDES, Luís Claudio. **Introdução a polímeros**. 2. ed. São Paulo: Blucher, 1999.
- PENELLO, Luiz Fernando. **Filtro ativo de potência “shunt”**. Tese de Mestrado, Universidade Federal do Rio de Janeiro – COPPE: 1992.
- RASHID, Muhammad Harunur. **Power electronics: Circuits devices and applications**. 2. ed. New Jersey: Prentice Hall, 1993.
- SADIKU, Matthew N.O. **Elementos de eletromagnetismo**. 5.ed. Porto Alegre: Bookman, 2012.
- SANCHO, José; VERDEJA, Luis Felipe. **Metalurgia extractiva: processos de obtenção**, Espanha: Editora Síntese, 1995.
- SCHACKELFORD, James. **Ciência dos materiais**. 6. ed. São Paulo: Pearson, 2008.
- SCHMIDT, W. **Materiais elétricos: condutores e semicondutores**. São Paulo: Blucher, 2010.
- SIMPSON, P.G. **Induction heating: coil and system design**. Toronto: McGraw- Hill, 1960.
- STASI, Luigi Di. **Fornos elétricos**. São Paulo: Hemus, 1981.
- VOLPIANO, Sergio Luiz. **Eletrônica de potência aplicada ao acionamento de máquinas elétricas**. 5.ed. São Paulo: SENAI , 2012.