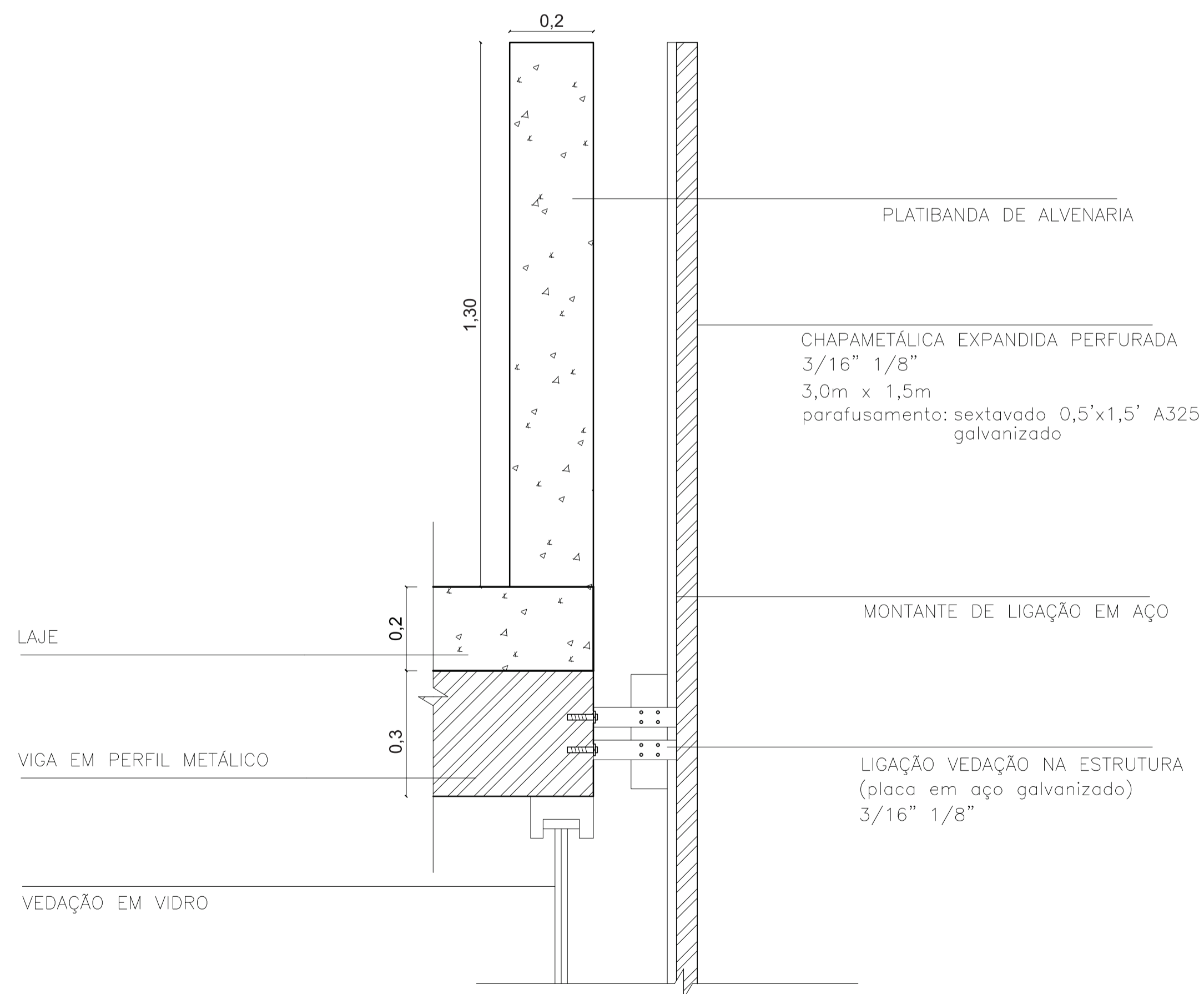
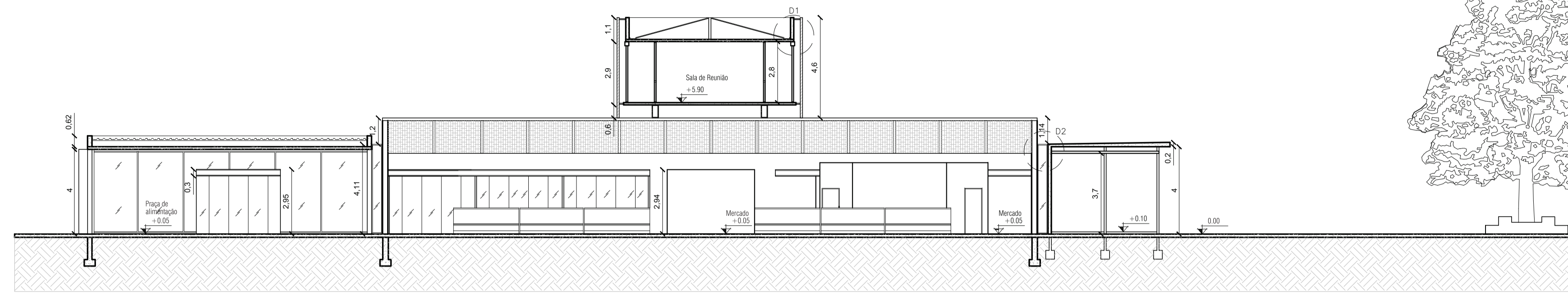


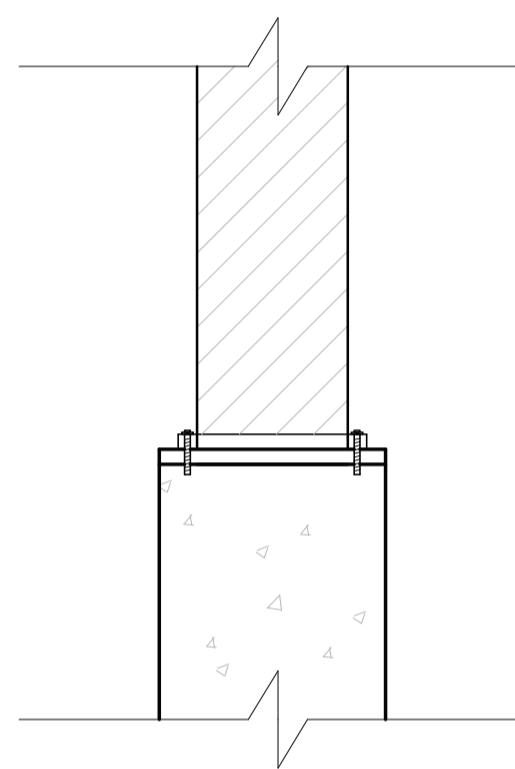
D2 - Detalhamento da vedação
ESC: 1/10



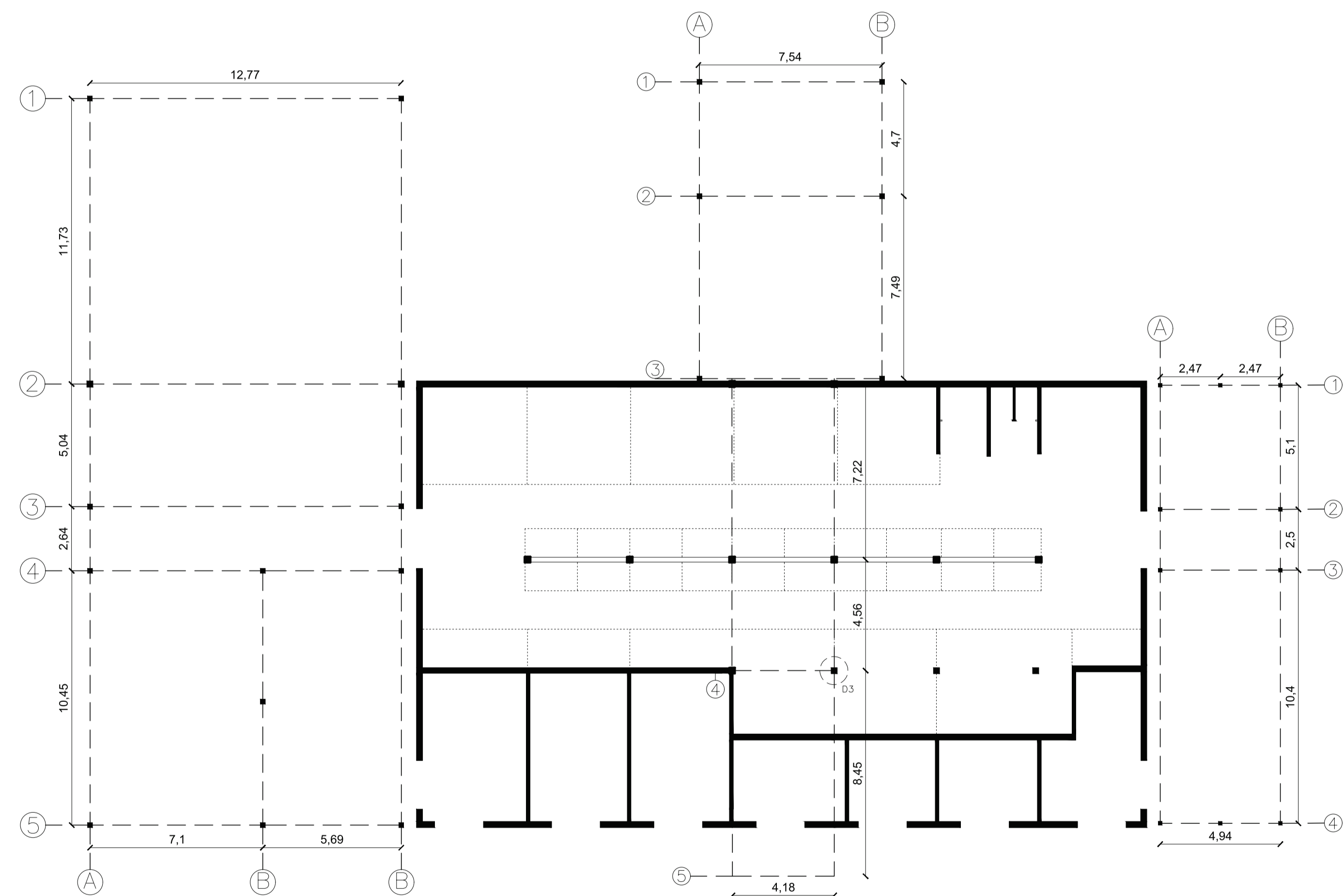
D1 - Detalhamento da vedação
ESC: 1/10



CORTE AA
ESC: 1/150



D3 - Detalh. ligação entre pilar existente e pilar metálico
ESC: 1/10



MALHA ESTRUTURAL
ESC: 1/150

— ALVENARIA EXISTENTE (ESTRUTURA ANTIGA)
- - - PROPOSTA ESTRUTURAL DOS NOVOS ANEXOS