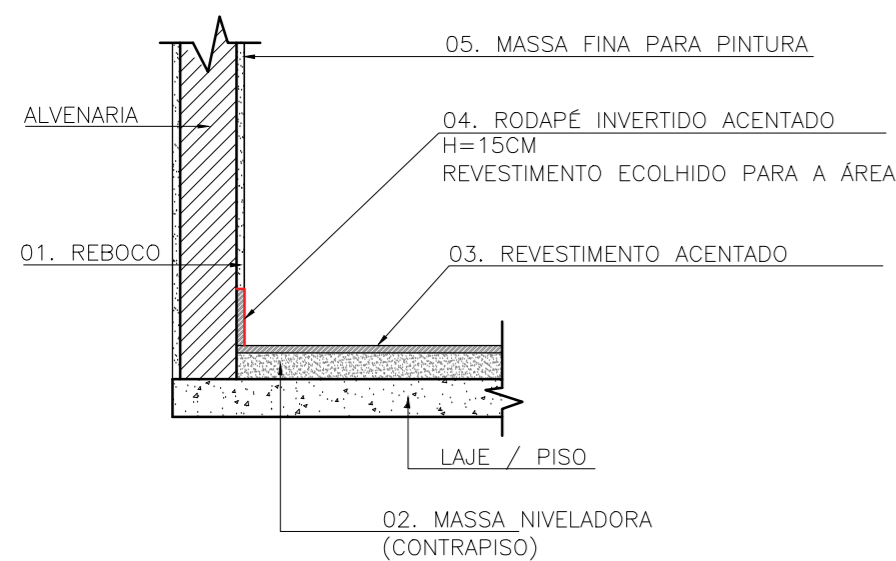
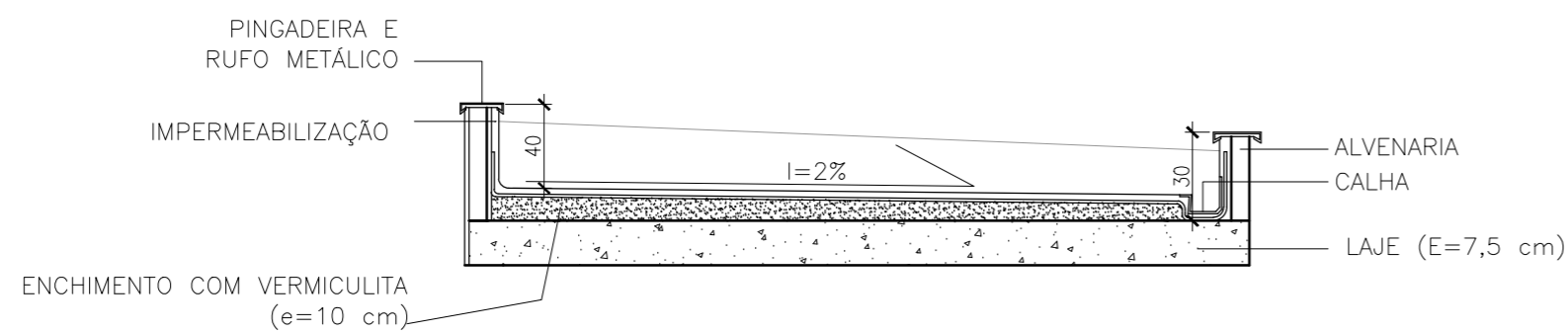


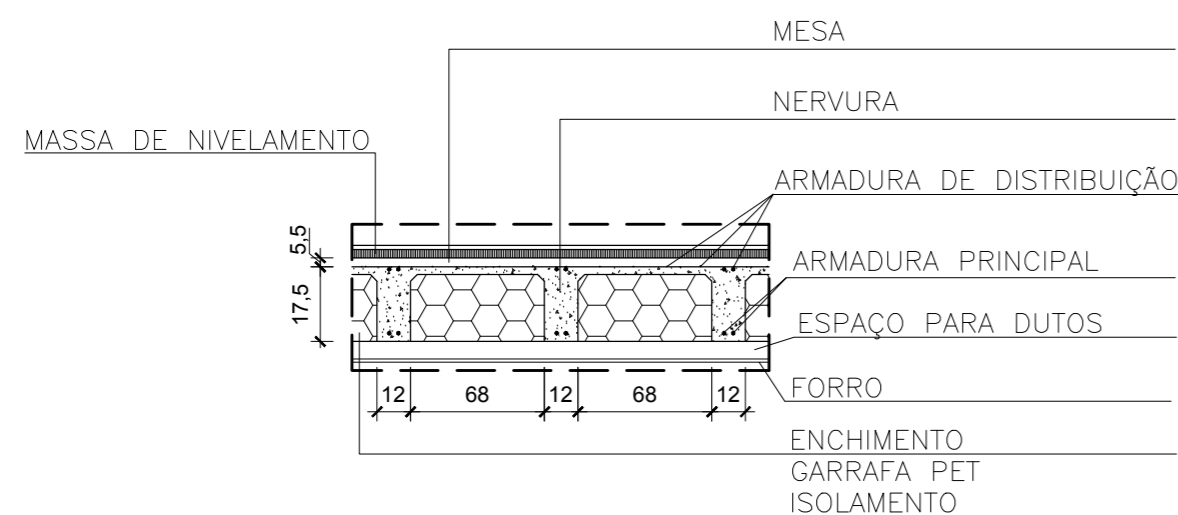
**15** DETALHE RODAPÉ RECUADO  
esc 1:20



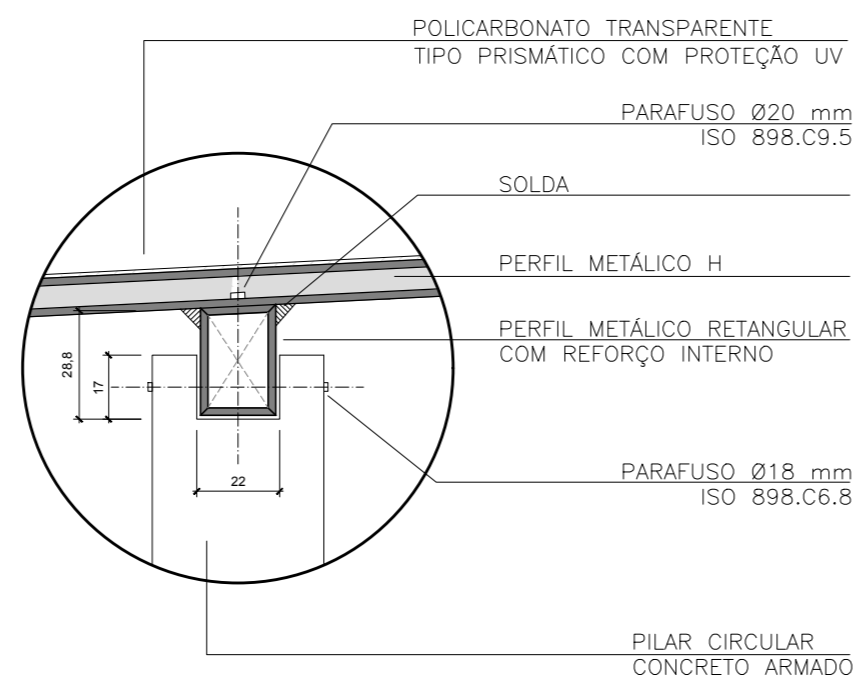
**16** DETALHE RODAPÉ INVERTIDO  
esc 1:20



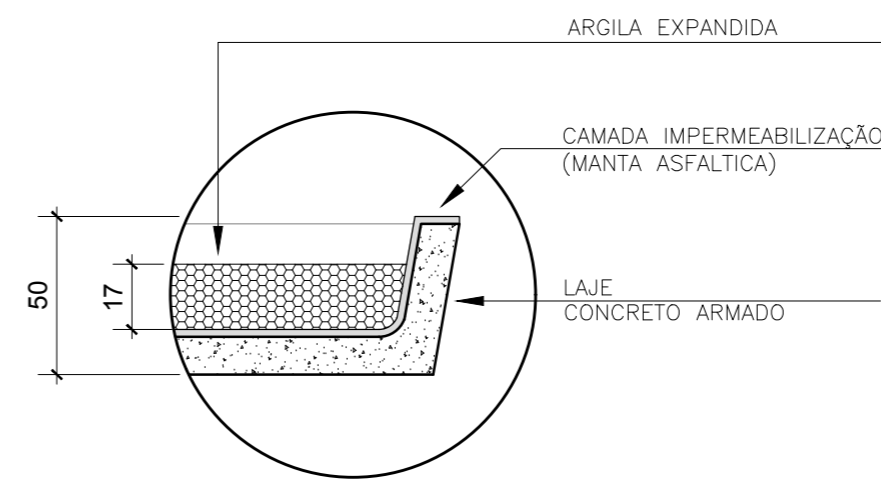
**21** DETALHE LAJE IMPERMEABILIZADA CALHA  
esc 1:50



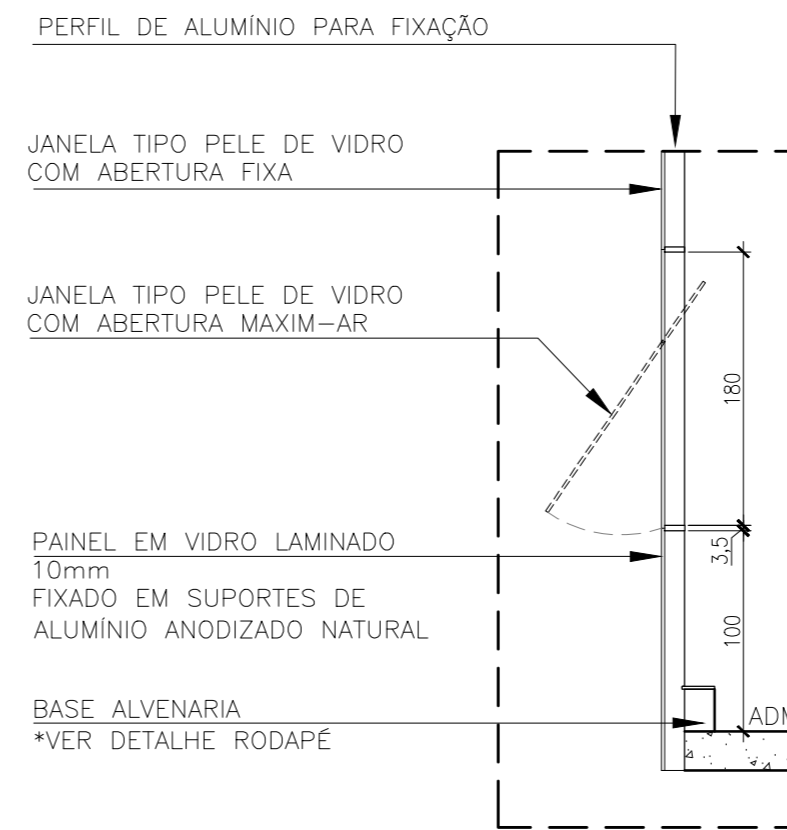
**23** DETALHE LAJE NERVURADA  
esc 1:10



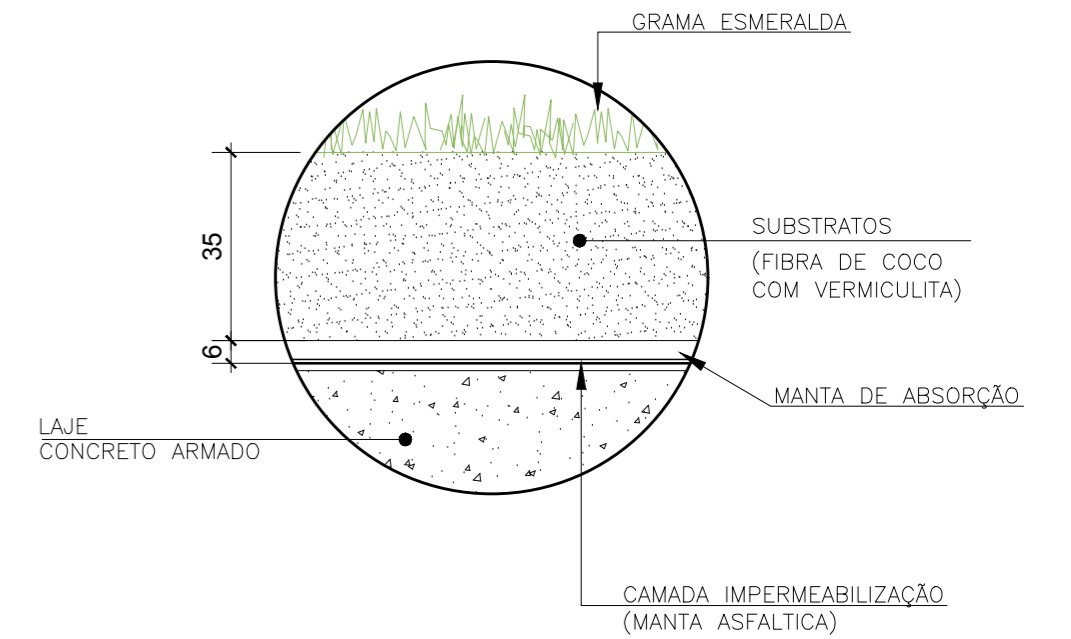
**17** DETALHE APOIO COBERTURA  
esc 1:20



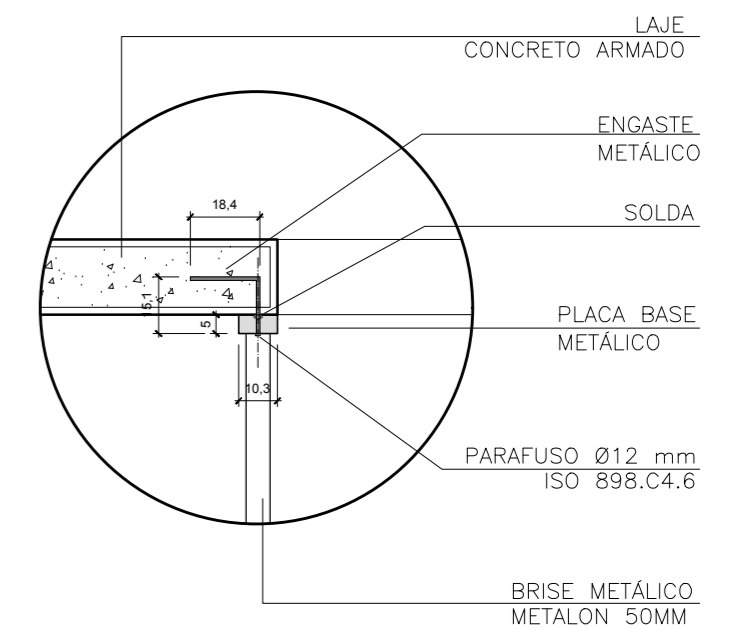
**18** DETALHE LAJE IMPERMEABILIZADA  
esc 1:20



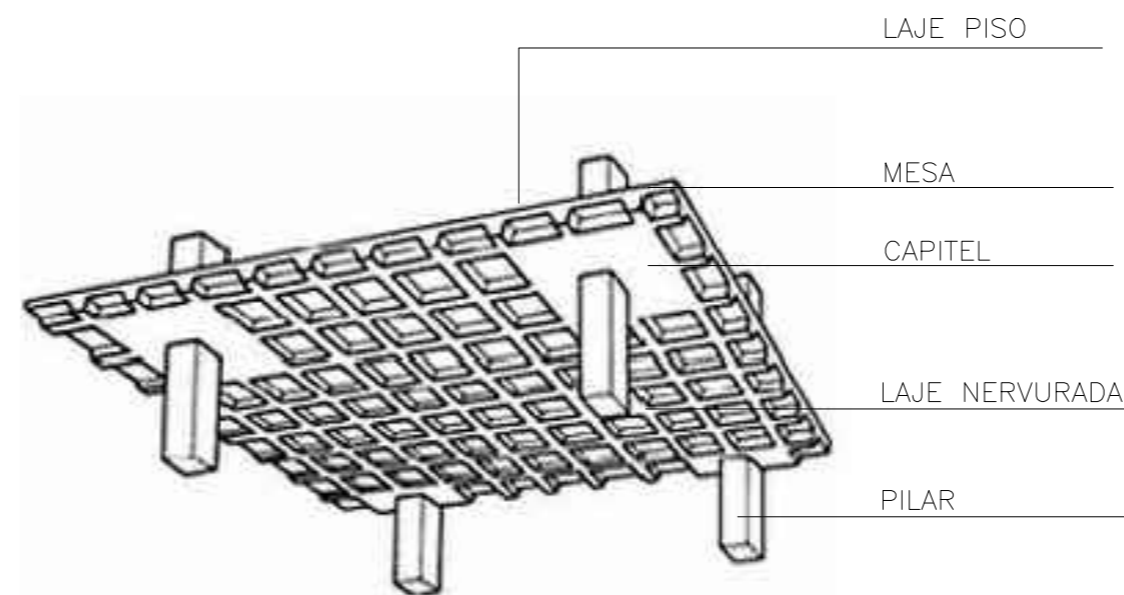
**20** DETALHE PELE DE VIDRO  
esc 1:20



**19** DETALHE TERRAÇO JARDIM  
esc 1:20



**22** DETALHE ENGASTE BRISE FACHADA  
esc 1:20



## CENTRO UNIVERSITÁRIO DO SUL DE MINAS UNIS-MG

CURSO:	ARQUITETURA E URBANISMO	TURMA:	4º_NOTURNO-2014
DISCIPLINA:	TRABALHO DE CONCLUSÃO DE CURSO - TCC		
ORIENTADOR:	EDUARDO AUGUSTO CAMPOS		
ASSUNTO:	ANTEPROJETO - ESPAÇO CRIAR DETALHES CONSTRUTIVOS	FOLHA:	06/06
ALUNO:	BRENNO CAIRO ALVES COSTA	UND:	CM
		DATA:	07/12/2018
		ESCALA:	INDICADAS